

TLB Serie

FKB-06-TPN

Gabellichtschranken

- Fremdlichtunempfindlich durch optische Filterung
- Verschiedene Gabelweiten
- Verschiedene Blendengrößen
- Anschlussleitung ölbeständig
- Hohe Auflösung
- Robustes Metallgehäuse
- Wahlweise sichtbarer roter Lichtstrahl oder IR-Version



Aufbau

Produktbezeichnung:

FKB-06-(Gabelgröße)-(Blende)-(Typ)-TPN-500

(Gabellichtschranke, Werkzeugstecker mit 8-pol. Rundstecker, Kabel l=500 mm)

FKB-06-(Gabelgröße)-(Blende)-(Typ)-TPN-1000

(Gabellichtschranke, Werkzeugstecker mit 8-pol. Rundstecker, Kabel l=1000 mm)

Gabelgrößen: (vgl. auch Abmessungen Seite 3)

5/10 (Gabelweite A=5 mm, Gabeltiefe B=10 mm)

10/10 (Gabelweite A=10 mm, Gabeltiefe B=10 mm)

10/15 (Gabelweite A=10 mm, Gabeltiefe B=15 mm)

Typen:

IR (infraroter Lichtstrahl)

VIS (sichtbarer roter Lichtstrahl)

Blenden:

für Typ IR:

d0.4 (Rundblende Ø 0.4 mm)

d0.6 (Rundblende Ø 0.6 mm)

d0.8 (Rundblende Ø 0.8 mm)

d1.0 (Rundblende Ø 1.0 mm)

d1.2 (Rundblende Ø 1.2 mm)

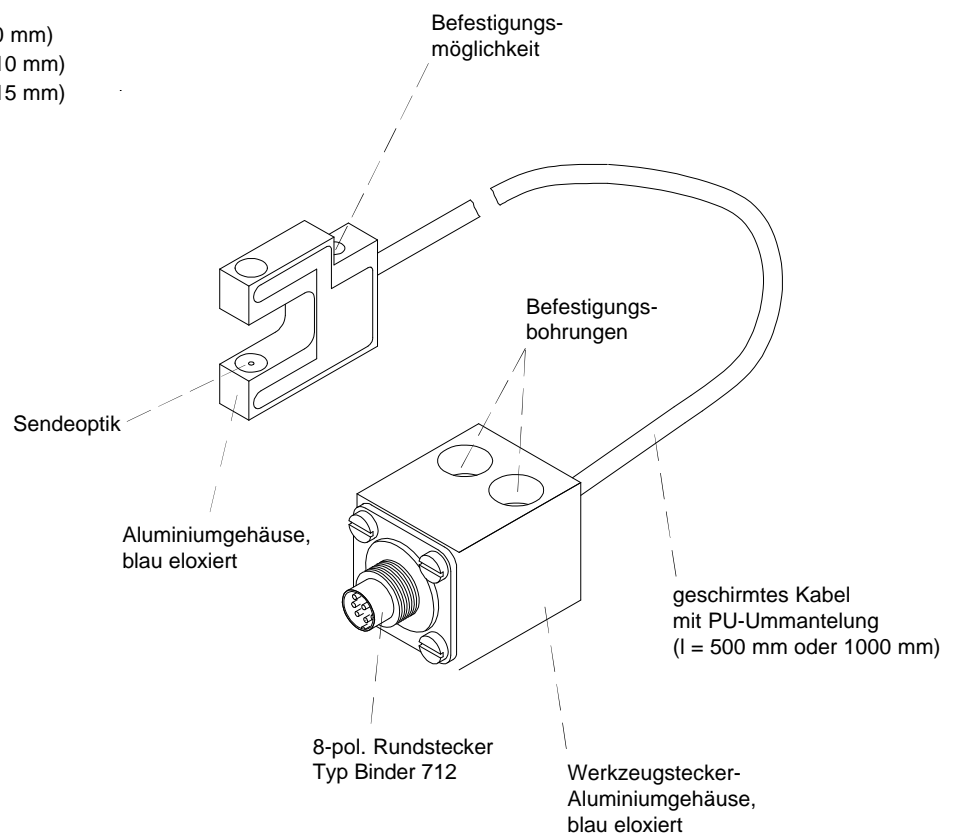
für Typ VIS:

d0.6 (Rundblende Ø 0.6 mm)

d0.8 (Rundblende Ø 0.8 mm)

d1.0 (Rundblende Ø 1.0 mm)

d1.2 (Rundblende Ø 1.2 mm)





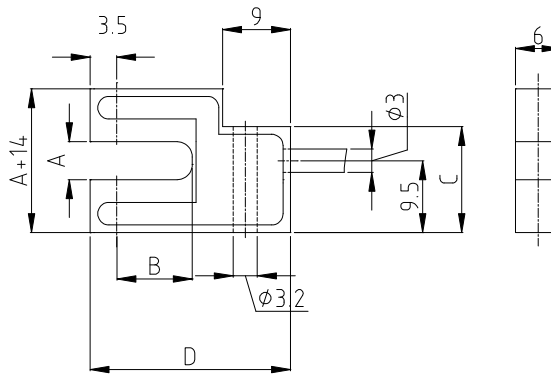
Technische Daten

Typ	FKB-06-TPN
Sender	IR-Typ: IR-LED, 905 nm, DC-Betrieb: max. opt. Leistung < 0,4 mW, AC-Betrieb: mittl. opt. Leistung < 0,4 mW VIS-Typ: rote LED 660 nm, opt. Leistung 0,4 mW
Min. erkennbares Objekt	typ. 10 µm (Gleichlichtbetrieb, blendenabhängig), typ. 200 µm (Wechsellichtbetrieb)
Lichtaustritt	IR-Typ: Ø 0.6 mm, 0.8 mm, 1.0mm, 1.2 mm VIS-Typ: Ø 0.8 mm
Reproduzierbarkeit	typ. 10 µm
Optisches Filter	IR-Typ: Tageslichtsperrfilter RG715 VIS-Typ: IR-Sperrfilter KG2
Empfangsblende	IR-Typ: Ø 0.4 mm, 0.6 mm, 0.8 mm, 1.0 mm, 1.2 mm VIS-Typ: Ø 0.6 mm, 0.8 mm, 1.0 mm, 1.2 mm
Kabelart	Außenmantel PU, schwarz, geschirmt
Umgebungslicht	bis 5000 Lux (AC-Betrieb)
Schutzart	IP67
Kabellänge	500 mm bzw. 1000 mm
EMV Prüfung nach	IEC - 801... 
Steckerart	8-pol. Werkzeugstecker, Typ Binder 712
Betriebstemperaturbereich	-20°C ... +80°C
Lagertemperaturbereich	-20°C ... +80°C
Gehäuse	Aluminium, blau eloxiert
Gehäuseabmessungen	siehe Seite 3

Abmessungen

FKB-06-(Gabelgröße):

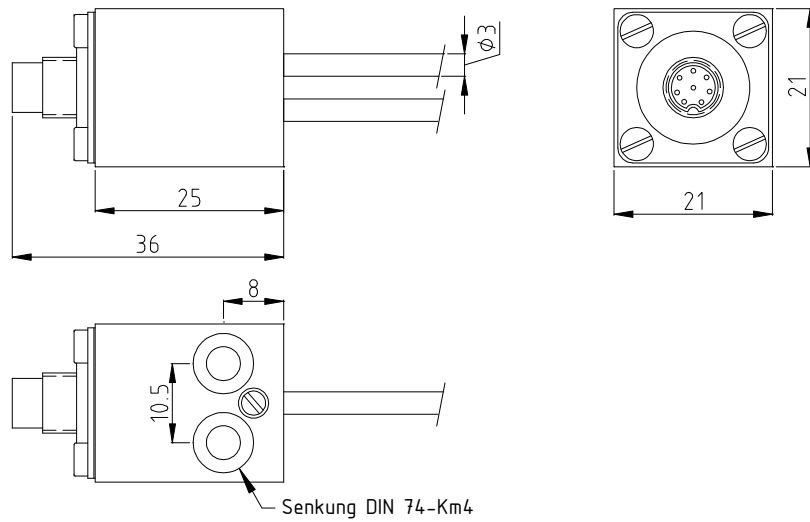
Gabelgröße	Maß A	Maß B	Maß C	Maß D
5/10	5 mm	10 mm	14 mm	26.5 mm
10/10	10 mm	10 mm	19 mm	26.5 mm
10/15	10 mm	15 mm	19 mm	31.5 mm



Gabelgröße 5/10 ohne Innenradius
Gabelgrößen 10/10 und 10/15 mit Innenradius R=2

(Alle Abmessungen in mm)

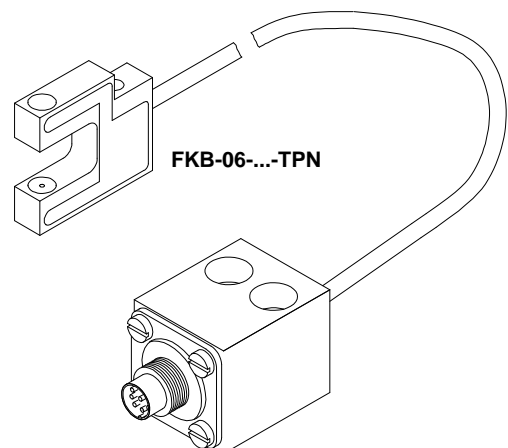
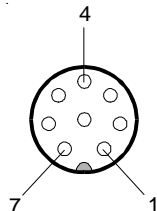
TPN (Werkzeugstecker):



Anschlussbelegung

Anschlussbelegung:

Pin:	Belegung:
1	n.c.
2	n.c.
3	Sender Anode
4	Empfänger Kollektor
5	Sender Kathode
6	Empfänger Emitter
7	n.c.
8	n.c.
Schirm	



Produktfamilie

Gabellichtschranken:

FKB-06-...
FKB-06-...-P
FKB-06-...-TPN
FKB-06-...-TPO

FKB-06-...-BL
FKB-06-...-BL-P
FKB-06-...-BL-TPN
FKB-06-...-BL-TPO

FKB-08-...
FKB-08-...-P
FKB-08-...-TPN
FKB-08-...-TPO

FKB-08-...-BL
FKB-08-...-BL-P
FKB-08-...-BL-TPN
FKB-08-...-BL-TPO

Geteilte Lichtschranken:

SLB-01
SLB-01-P
SLB-01-TP

SLB-02
SLB-02-P
SLB-02-TP

SLB-03
SLB-03-P
SLB-03-TP

SLB-04
SLB-04-P
SLB-04-TPN
SLB-04-TPO

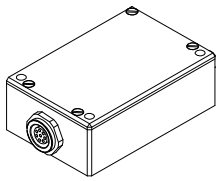
SLB-05
SLB-05-P
SLB-05-TPN
SLB-05-TPO

SLB-06
SLB-06-P
SLB-06-TP

SLB-08
SLB-08-P
SLB-08-TP

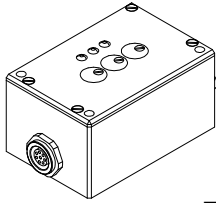
Verbindungskabel:
cab-tlb8/702 (2m)

Wechsellichtverstärker:



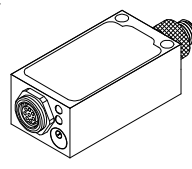
TLB-CON5

Anschlusskabel:
cab-M8/4-g-2 (2m)
cab-las5/PC (5m)



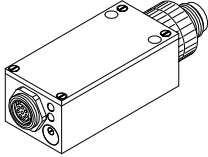
TLB-CON6

Anschlusskabel:
cab-las8/702-fem (2m)



TLB-CON8

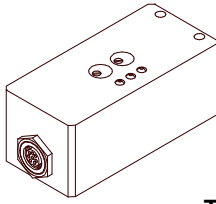
Anschlusskabel:
cab-M8/3-g-2 (2m)



TLB-CON12

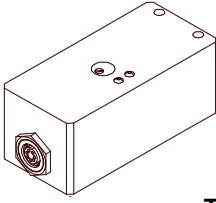
Anschlusskabel:
cab-M12/5-g-2-shd (2m)

Gleichlichtverstärker:



TLB-CON2

Anschlusskabel:
cab-las8/702-fem (2m)



TLB-CON11

Anschlusskabel:
cab-las8/702-fem (2m)