

TLB Serie

FKB-08-...-P

Gabellichtschranken

- Fremdlichtunempfindlich durch optische Filterung
- Verschiedene Gabelweiten
- Verschiedene Blendengrößen
- Anschlussleitung ölbeständig
- Hohe Auflösung
- Robustes Metallgehäuse
- Wahlweise sichtbarer roter Lichtstrahl oder IR-Version



Aufbau

Produktbezeichnung:

FKB-08-(Gabelgröße)-(Blende)-(Typ)-P-500

(bestehend aus Gabellichtschranke, 8-pol. Rundstecker, Kabel l=500 mm)

FKB-08-(Gabelgröße)-(Blende)-(Typ)-P-1000

(bestehend aus Gabellichtschranke, 8-pol. Rundstecker, Kabel l=1000 mm)

Gabelgrößen: (vgl. auch Abmessungen Seite 3)
für Typ IR und VIS:

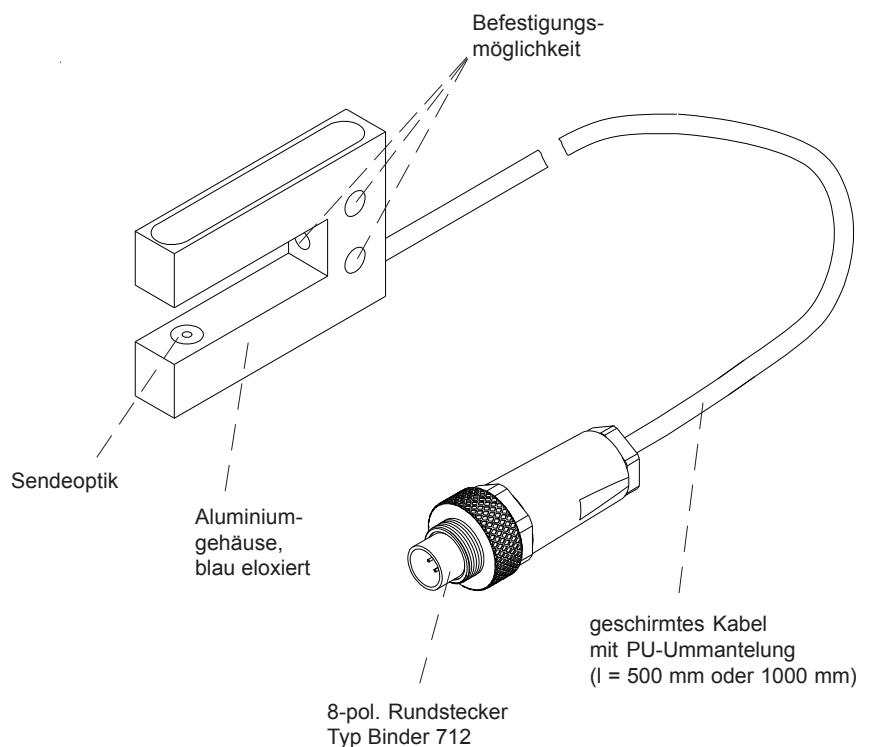
- 10/15** (Gabelweite A=10 mm, Gabeltiefe B=15 mm)
- 10/30** (Gabelweite A=10 mm, Gabeltiefe B=30 mm)
- 20/15** (Gabelweite A=20 mm, Gabeltiefe B=15 mm)
- 20/20** (Gabelweite A=20 mm, Gabeltiefe B=20 mm)
- 20/30** (Gabelweite A=20 mm, Gabeltiefe B=30 mm)
- 20/40** (Gabelweite A=20 mm, Gabeltiefe B=40 mm)
- 20/60** (Gabelweite A=20 mm, Gabeltiefe B=60 mm)
- 20/80** (Gabelweite A=20 mm, Gabeltiefe B=80 mm)
- 30/15** (Gabelweite A=30 mm, Gabeltiefe B=15 mm)
- 30/30** (Gabelweite A=30 mm, Gabeltiefe B=30 mm)
- für Typ IR:
- 40/40** (Gabelweite A=40 mm, Gabeltiefe B=40 mm)
- 40/60** (Gabelweite A=40 mm, Gabeltiefe B=60 mm)
- 40/80** (Gabelweite A=40 mm, Gabeltiefe B=80 mm)
- 80/50** (Gabelweite A=80 mm, Gabeltiefe B=50 mm)
- 100/60** (Gabelweite A=100 mm, Gabeltiefe B=60 mm)

Typen:

- IR** (infraroter Lichtstrahl)
- VIS** (sichtbarer roter Lichtstrahl)


Blenden: (Rundblende Ø in mm)

Größe	Typ IR	Typ VIS
10/15	d0.6, d0.8, d1.0	d0.6, d0.8, d1.0
10/30	d0.6, d0.8, d1.0	d0.6, d0.8, d1.0
20/15	d0.8, d1.0	d0.8, d1.0
20/20	d0.8, d1.0	d0.8, d1.0
20/30	d0.8, d1.0	d0.8, d1.0
20/40	d0.8, d1.0	d0.8, d1.0
20/60	d0.8, d1.0	d0.8, d1.0
20/80	d0.8, d1.0	d0.8, d1.0
30/15	d0.8, d1.0, d1.2	d0.8, d1.0, d1.2
30/30	d0.8, d1.0, d1.2	d0.8, d1.0, d1.2
40/40	d1.0, d1.2	---
40/60	d1.0, d1.2	---
40/80	d1.0, d1.2	---
80/50	d1.5	---
100/60	d1.5	---





Technische Daten

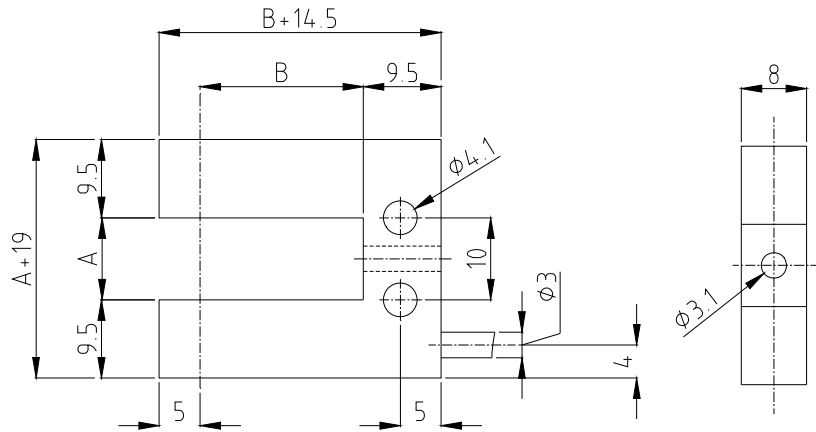
Typ	FKB-08-P
Sender	IR-Typ: IR-LED, 905 nm, DC-Betrieb: max. opt. Leistung < 0,4 mW, AC-Betrieb: mittl. opt. Leistung < 0,4 mW VIS-Typ: rote LED 660 nm, opt. Leistung 0,4 mW
Min. erkennbares Objekt	typ. 10 µm (Gleichlichtbetrieb, blendenabhängig), typ. 200 µm (Wechsellichtbetrieb)
Lichtaustritt	IR-Typ: Ø 0.6 mm, 0.8 mm, 1.0mm, 1.2 mm VIS-Typ: Ø 0.8 mm
Reproduzierbarkeit	typ. 10 µm
Optisches Filter	IR-Typ: Tageslichtsperrfilter RG715 VIS-Typ: IR-Sperrfilter KG2
Empfangsblende	IR-Typ: Ø 0.6 mm, 0.8 mm, 1.0 mm, 1.2 mm, 1.5 mm (abhängig von der Gabelgröße) VIS-Typ: Ø 0.6 mm, 0.8 mm, 1.0 mm, 1.2 mm (abhängig von der Gabelgröße)
Kabelart	Außenmantel PU, schwarz, geschirmt
Umgebungslicht	bis 5000 Lux (AC-Betrieb)
Schutzart	IP67
Kabellänge	500 mm bzw. 1000 mm
EMV Prüfung nach	IEC - 801... 
Steckerart	8-pol. Rundstecker, Typ Binder 712
Betriebstemperaturbereich	-20°C ... +80°C
Lagertemperaturbereich	-20°C ... +80°C
Gehäuse	Aluminium; blau eloxiert
Gehäuseabmessungen	siehe Seite 3



Abmessungen

FKB-08-(Gabelgröße):

Gabelgröße	Maß A	Maß B
10/15	10 mm	15 mm
10/30	10 mm	30 mm
20/15	20 mm	15 mm
20/20	20 mm	20 mm
20/30	20 mm	30 mm
20/40	20 mm	40 mm
20/60	20 mm	60 mm
20/80	20 mm	80 mm
30/15	30 mm	15 mm
30/30	30 mm	30 mm
40/40	40 mm	40 mm
40/60	40 mm	60 mm
40/80	40 mm	80 mm
80/50	80 mm	50 mm
100/60	100 mm	60 mm



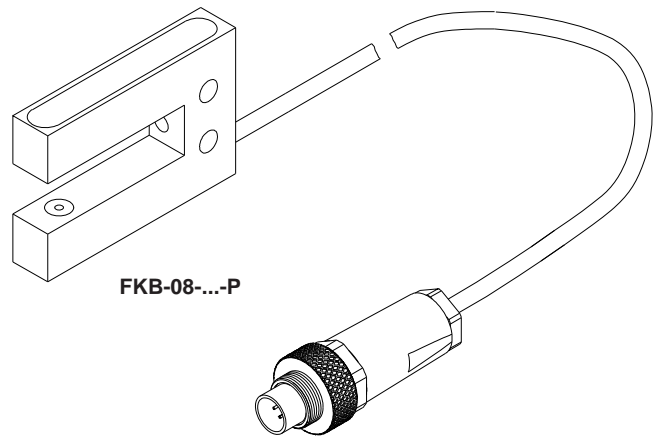
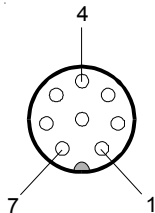
(Alle Abmessungen in mm)



Anschlussbelegung

Anschlussbelegung 8-pol. Rundstecker, Typ Binder 712:

Pin:	Belegung:
1	n.c.
2	n.c.
3	Sender Anode
4	Empfänger Kollektor
5	Sender Kathode
6	Empfänger Emitter
7	n.c.
8	n.c.
Schirm	





Produktfamilie

Gabellichtschranken:

FKB-06-...
FKB-06-...-P
FKB-06-...-TPN
FKB-06-...-TPO

FKB-06-...-BL
FKB-06-...-BL-P
FKB-06-...-BL-TPN
FKB-06-...-BL-TPO

FKB-08-...
FKB-08-...-P
FKB-08-...-TPN
FKB-08-...-TPO

FKB-08-...-BL
FKB-08-...-BL-P
FKB-08-...-BL-TPN
FKB-08-...-BL-TPO

Geteilte Lichtschranken:

SLB-01
SLB-01-P
SLB-01-TP

SLB-02
SLB-02-P
SLB-02-TP

SLB-03
SLB-03-P
SLB-03-TP

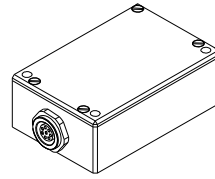
SLB-04
SLB-04-P
SLB-04-TPN
SLB-04-TPO

SLB-05
SLB-05-P
SLB-05-TPN
SLB-05-TPO

SLB-06
SLB-06-P
SLB-06-TP

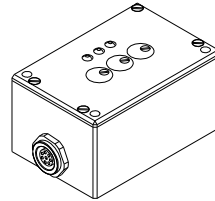
SLB-08
SLB-08-P
SLB-08-TP

Wechsellichtverstärker:



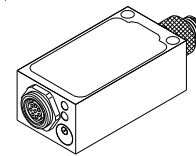
TLB-CON5

Anschlusskabel:
cab-M8/4-g-2 (2m)
cab-las5/PC (5m)



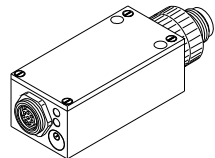
TLB-CON6

Anschlusskabel:
cab-las8/702-fem (2m)



TLB-CON8

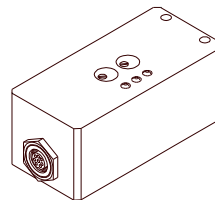
Anschlusskabel:
cab-M8/3-g-2 (2m)



TLB-CON12

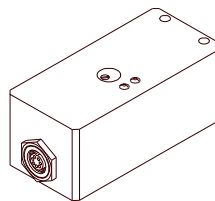
Anschlusskabel:
cab-M12/5-g-2-shd (2m)

Gleichlichtverstärker:



TLB-CON2

Anschlusskabel:
cab-las8/702-fem (2m)



TLB-CON11

Anschlusskabel:
cab-las8/702-fem (2m)