

TLB Serie

FKB-08-...-TPO Gabellichtschranken

- Fremdlichtunempfindlich durch optische Filterung
- Verschiedene Gabelweiten
- Verschiedene Blendengrößen
- Anschlussleitung ölbeständig
- Hohe Auflösung
- Robustes Metallgehäuse
- Wahlweise sichtbarer roter Lichtstrahl oder IR-Version



Aufbau

Produktbezeichnung:

FKB-08-(Gabelgröße)-(Blende)-(Typ)-TPO-500

(Gabellichtschranke, Werkzeugstecker mit 5-pol. 270° Stecker, Kabel l=500 mm)

FKB-08-(Gabelgröße)-(Blende)-(Typ)-TPO-1000

(Gabellichtschranke, Werkzeugstecker mit 5-pol. 270° Stecker, Kabel l=1000 mm)

Gabelgrößen: (vgl. auch Abmessungen Seite 3)
für Typ IR und VIS:

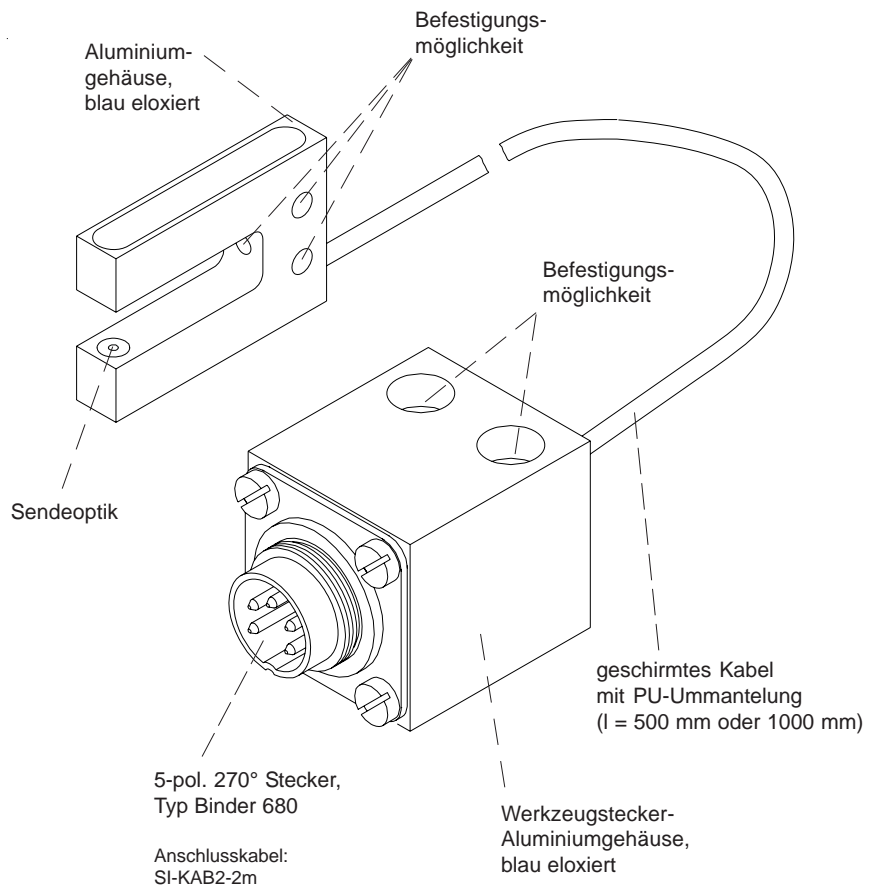
- 10/15 (Gabelweite A=10 mm, Gabeltiefe B=15 mm)
- 10/30 (Gabelweite A=10 mm, Gabeltiefe B=30 mm)
- 20/15 (Gabelweite A=20 mm, Gabeltiefe B=15 mm)
- 20/20 (Gabelweite A=20 mm, Gabeltiefe B=20 mm)
- 20/30 (Gabelweite A=20 mm, Gabeltiefe B=30 mm)
- 20/40 (Gabelweite A=20 mm, Gabeltiefe B=40 mm)
- 20/60 (Gabelweite A=20 mm, Gabeltiefe B=60 mm)
- 20/80 (Gabelweite A=20 mm, Gabeltiefe B=80 mm)
- 30/15 (Gabelweite A=30 mm, Gabeltiefe B=15 mm)
- 30/30 (Gabelweite A=30 mm, Gabeltiefe B=30 mm)
- für Typ IR:
- 40/40 (Gabelweite A=40 mm, Gabeltiefe B=40 mm)
- 40/60 (Gabelweite A=40 mm, Gabeltiefe B=60 mm)
- 40/80 (Gabelweite A=40 mm, Gabeltiefe B=80 mm)
- 80/50 (Gabelweite A=80 mm, Gabeltiefe B=50 mm)
- 100/60 (Gabelweite A=100 mm, Gabeltiefe B=60 mm)

Blenden: (Rundblende Ø in mm)

Größe	Typ IR	Typ VIS
10/15	d0.6, d0.8, d1.0	d0.6, d0.8, d1.0
10/30	d0.6, d0.8, d1.0	d0.6, d0.8, d1.0
20/15	d0.8, d1.0	d0.8, d1.0
20/20	d0.8, d1.0	d0.8, d1.0
20/30	d0.8, d1.0	d0.8, d1.0
20/40	d0.8, d1.0	d0.8, d1.0
20/60	d0.8, d1.0	d0.8, d1.0
20/80	d0.8, d1.0	d0.8, d1.0
30/15	d0.8, d1.0, d1.2	d0.8, d1.0, d1.2
30/30	d0.8, d1.0, d1.2	d0.8, d1.0, d1.2
40/40	d1.0, d1.2	---
40/60	d1.0, d1.2	---
40/80	d1.0, d1.2	---
80/50	d1.5	---
100/60	d1.5	---

Typen:

- IR (infraroter Lichtstrahl)
- VIS (sichtbarer roter Lichtstrahl)





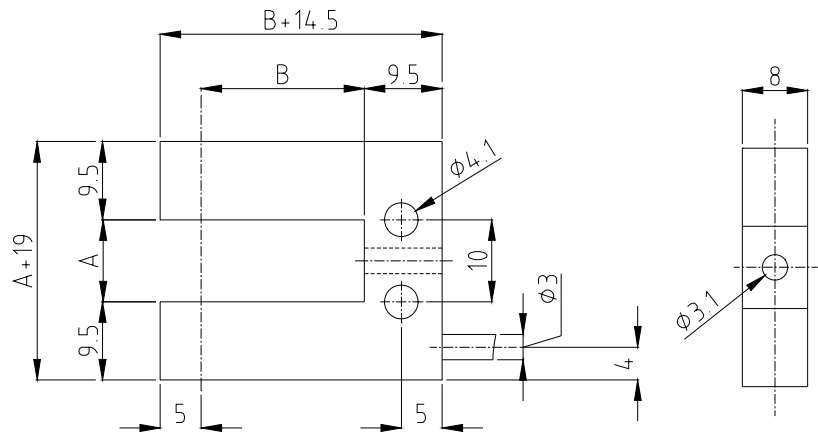
Technische Daten

Typ	FKB-08-TPO
Sender	IR-Typ: IR-LED, 905 nm, DC-Betrieb: max. opt. Leistung < 0,4 mW, AC-Betrieb: mittl. opt. Leistung < 0,4 mW VIS-Typ: rote LED 660 nm, opt. Leistung 0,4 mW
Min. erkennbares Objekt	typ. 10 µm (Gleichlichtbetrieb, blendenabhängig), typ. 200 µm (Wechsellichtbetrieb)
Lichtaustritt	IR-Typ: Ø 0.6 mm, 0.8 mm, 1.0mm, 1.2 mm VIS-Typ: Ø 0.8 mm
Reproduzierbarkeit	typ. 10 µm
Optisches Filter	IR-Typ: Tageslichtsperrfilter RG715 VIS-Typ: IR-Sperrfilter KG2
Empfangsblende	IR-Typ: Ø 0.6 mm, 0.8 mm, 1.0 mm, 1.2 mm, 1.5 mm (abhängig von der Gabelgröße) VIS-Typ: Ø 0.6 mm, 0.8 mm, 1.0 mm, 1.2 mm (abhängig von der Gabelgröße)
Kabelart	Außenmantel PU, schwarz, geschirmt
Umgebungslicht	bis 5000 Lux (AC-Betrieb)
Schutzart	IP67
Kabellänge	500 mm bzw. 1000 mm
EMV Prüfung nach	IEC - 801... 
Steckerart	5-pol. Werkzeugstecker 270°, Typ Binder 680
Betriebstemperaturbereich	-20°C ... +80°C
Lagertemperaturbereich	-20°C ... +80°C
Gehäuse	Aluminium, blau eloxiert
Gehäuseabmessungen	siehe Seite 3

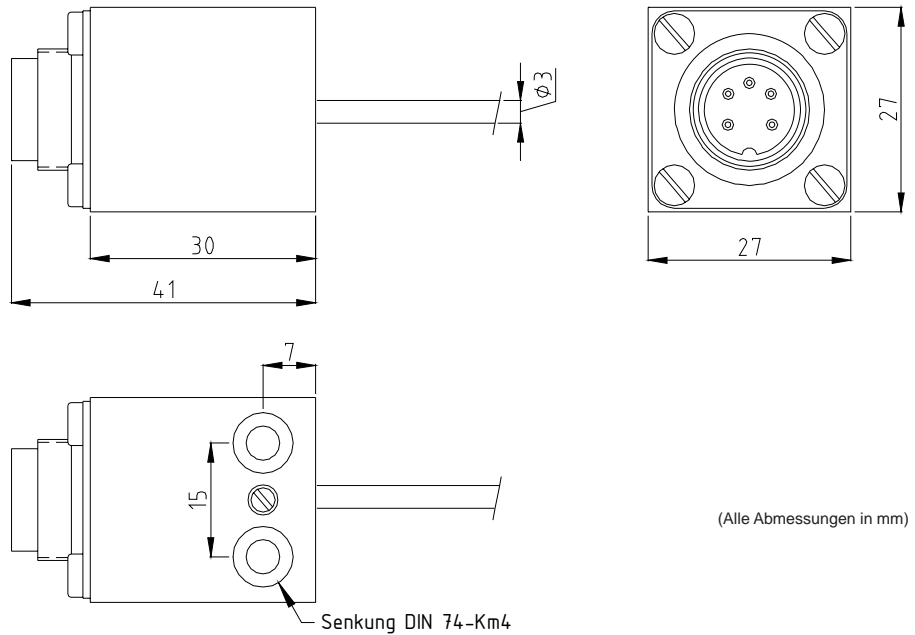
Abmessungen

FKB-08-(Gabelgröße):

Gabelgröße	Maß A	Maß B
10/15	10 mm	15 mm
10/30	10 mm	30 mm
20/15	20 mm	15 mm
20/20	20 mm	20 mm
20/30	20 mm	30 mm
20/40	20 mm	40 mm
20/60	20 mm	60 mm
20/80	20 mm	80 mm
30/15	30 mm	15 mm
30/30	30 mm	30 mm
40/40	40 mm	40 mm
40/60	40 mm	60 mm
40/80	40 mm	80 mm
80/50	80 mm	50 mm
100/60	100 mm	60 mm



TPO (Werkzeugstecker):

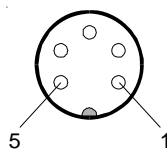


(Alle Abmessungen in mm)

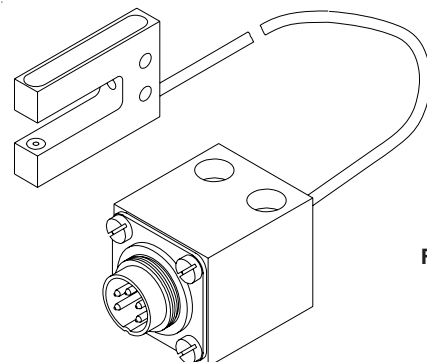
Anschlussbelegung

Anschlussbelegung 5-pol. 270° Stecker:

Pin-Nr.:	Belegung:
1	Sender Kathode / Empfänger Emitter
2	n.c.
3	n.c.
4	Sender Anode
5	Empfänger Kollektor



Anschlusskabel: SI-KAB2-2m
(1x Buchse 5-pol. Binder 680, 1x Stecker 5-pol. Binder 680)



FKB-08-...-TPO



Produktfamilie

Gabellichtschranken:

FKB-06-...
FKB-06-...-P
FKB-06-...-TPN
FKB-06-...-TPO

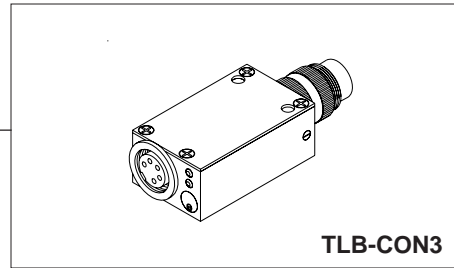
FKB-06-...-BL
FKB-06-...-BL-P
FKB-06-...-BL-TPN
FKB-06-...-BL-TPO

FKB-08-...
FKB-08-...-P
FKB-08-...-TPN
FKB-08-...-TPO

FKB-08-...-BL
FKB-08-...-BL-P
FKB-08-...-BL-TPN
FKB-08-...-BL-TPO

Verbindungskabel:
SI-KAB2 (2m)

Wechsellichtverstärker:



Anschlusskabel:
SI-KAB2 (2m)

Geteilte Lichtschranken:

SLB-01
SLB-01-P
SLB-01-TP

SLB-02
SLB-02-P
SLB-02-TP

SLB-03
SLB-03-P
SLB-03-TP

SLB-04
SLB-04-P
SLB-04-TPN
SLB-04-TPO

SLB-05
SLB-05-P
SLB-05-TPN
SLB-05-TPO

SLB-06
SLB-06-P
SLB-06-TP

SLB-08
SLB-08-P
SLB-08-TP