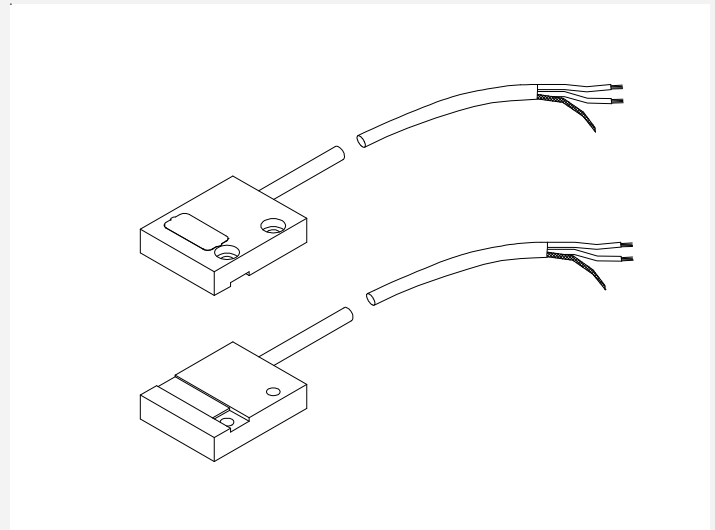


TLB Serie

▶ SLB-06

Geteilte Lichtschranke

- Fremdlichtunempfindlich durch optische Filterung
- Anschlussmöglichkeit an Gleichlicht- und Wechsellichtverstärker
- Anschlussleitung ölbeständig
- Hohe Auflösung
- Kratzfeste Glasabdeckung
- Robustes Metallgehäuse

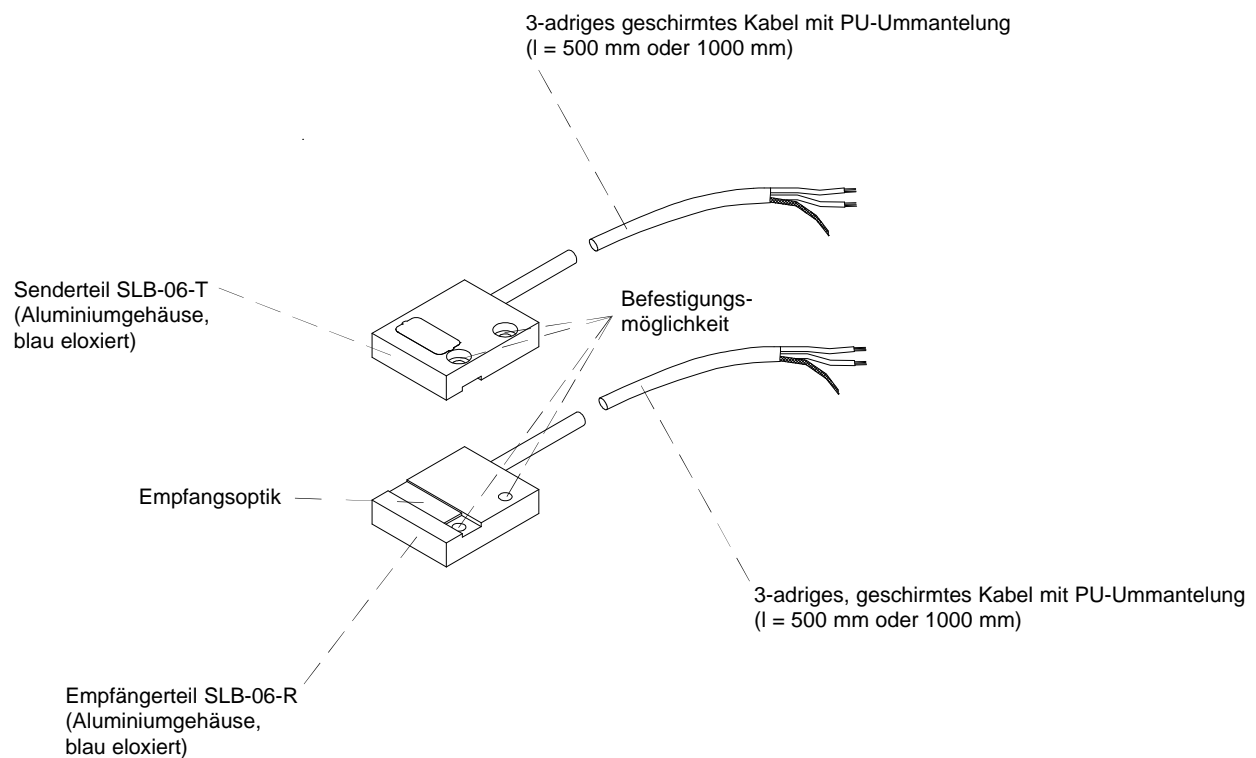


Aufbau

Produktbezeichnung:

SLB-06-500 (bestehend aus Senderteil SLB-06-T, Empfängerteil SLB-06-R, Kabel l=500 mm)

SLB-06-1000 (bestehend aus Senderteil SLB-06-T, Empfängerteil SLB-06-R, Kabel l=1000 mm)

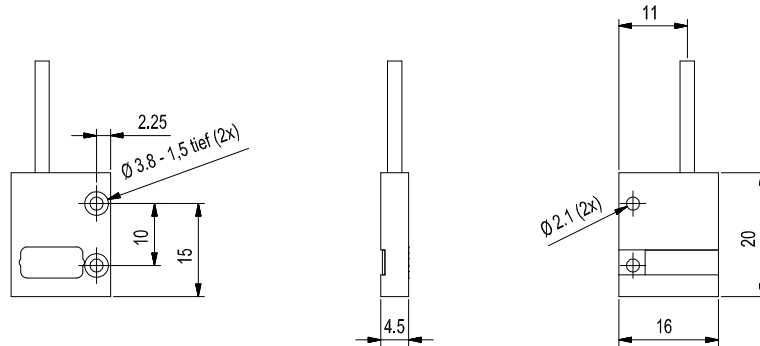



Technische Daten

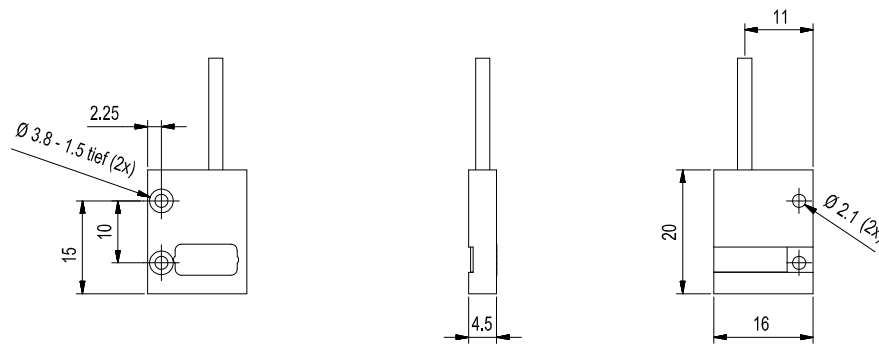
Typ	SLB-06
Sender	IR-LED, 905 nm, DC-Betrieb: max. opt. Leistung < 0,4 mW, AC-Betrieb: mittl. opt. Leistung < 0,4 mW
Min. erkennbares Objekt	typ. 50 µm (Gleichlichtbetrieb), typ. 300 µm (Wechsellichtbetrieb)
Lichtaustritt (am Sender)	ca. 10,5 mm x 1,5 mm
Reproduzierbarkeit	typ. 10 µm (Gleichlichtbetrieb), typ. 100 µm (Wechsellichtbetrieb)
Optisches Filter	Tageslichtsperrfilter RG715
Optik	kollimiert, Strahldivergenz: typ. 100 mrad
Kabelart	Außenmantel PU, schwarz, geschirmt
Umgebungslicht	bis 5000 Lux (AC-Betrieb)
Schutzart	IP67
Kabellänge	500 mm bzw. 1000 mm
EMV Prüfung nach	IEC - 801...
Steckerart	offene Kabelenden
Betriebstemperaturbereich	-20°C ... +80°C
Lagertemperaturbereich	-20°C ... +85°C
Gehäuse	Aluminium, blau eloxiert
Gehäuseabmessungen	ca. Länge 20 mm x Breite 16 mm x Höhe 4,5 mm
max. Reichweite	typ. 80 mm (Gleichlichtbetrieb), typ. 400 mm (Wechsellichtbetrieb)

Abmessungen

SLB-06-T (Sender)



SLB-06-R (Empfänger)



(Alle Abmessungen in mm)

Anschlussbelegung

Anschlussbelegung SLB-06-T (Sender)

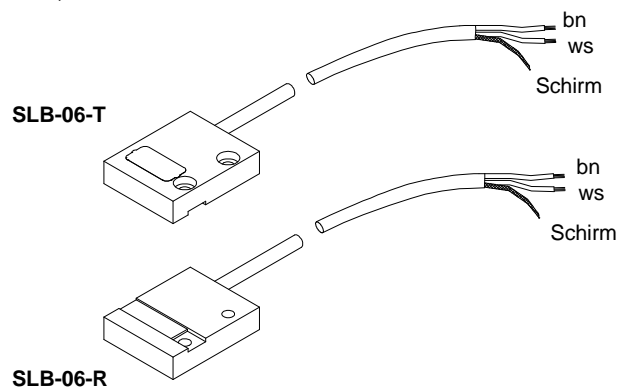
Farbe: braun
weiß
Schirm

Belegung: Anode
Kathode

Anschlussbelegung SLB-06-R (Empfänger)

Farbe: braun
weiß
Schirm

Belegung: Kollektor
Emitter



Produktfamilie

Gabellichtschranken:

FKB-06-...
FKB-06-...-P
FKB-06-...-TPN
FKB-06-...-TPO

FKB-06-...-BL
FKB-06-...-BL-P
FKB-06-...-BL-TPN
FKB-06-...-BL-TPO

FKB-08-...
FKB-08-...-P
FKB-08-...-TPN
FKB-08-...-TPO

FKB-08-...-BL
FKB-08-...-BL-P
FKB-08-...-BL-TPN
FKB-08-...-BL-TPO

Geteilte Lichtschranken:

SLB-01
SLB-01-P
SLB-01-TP

SLB-02
SLB-02-P
SLB-02-TP

SLB-03
SLB-03-P
SLB-03-TP

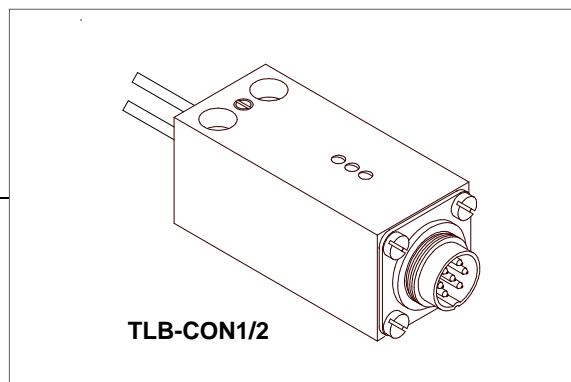
SLB-04
SLB-04-P
SLB-04-TPN
SLB-04-TPO

SLB-05
SLB-05-P
SLB-05-TPN
SLB-05-TPO

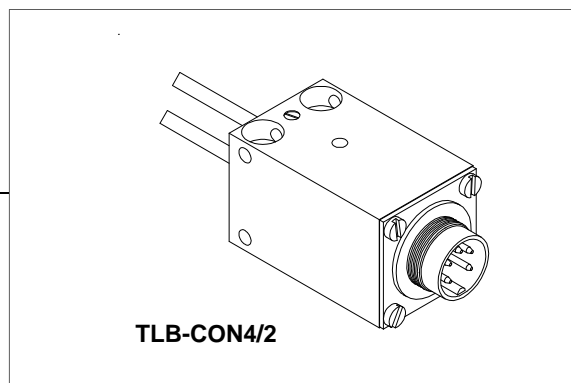
SLB-06
SLB-06-P
SLB-06-TP

SLB-08
SLB-08-P
SLB-08-TP

Verstärker im Werkzeugsteckergehäuse:



Anschlusskabel:
cab-las-agl7 (2m)



Anschlusskabel:
cab-agl5 (2m)