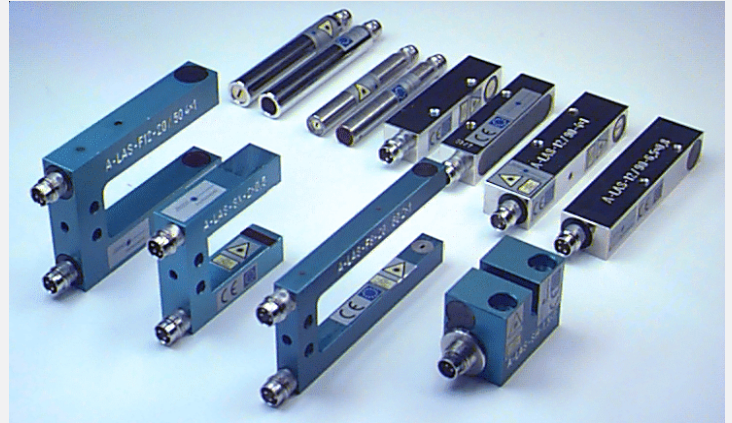


A-LAS Serie

▶ Laser-Analog-Lichtschraken

Parallel gerichtetes Laserlicht mit homogener Lichtverteilung im runden bzw. rechteckigen Querschnitt wird zum Vermessen, Positionieren und Erkennen von Gegenständen > 0.01 mm eingesetzt.

- Sichtbarer Laserstrahl (Laser Klasse 2)
- Blenden von 0.2 mm bis 30 mm lieferbar
- Hohe Reproduzierbarkeit ab 0.5 µm
- Hohe Analogbandbreite (300 kHz)
- Optik und Optikabdeckung aus Glas
- Verschiedene Kontrollelektroniken verfügbar (parametrisierbar unter Windows® über RS232)



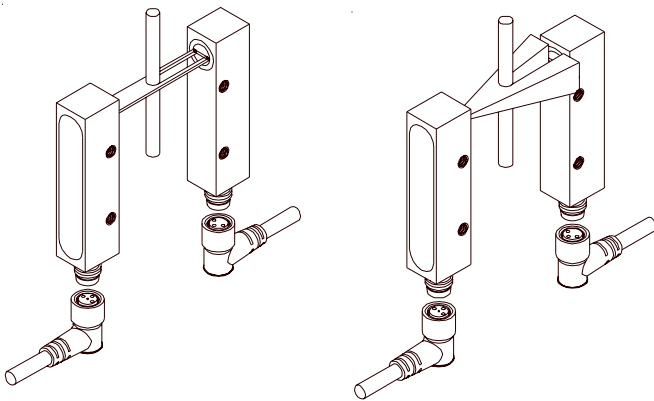
Merkmale

Kollimierter Laserstrahl

Das von einer Präzisionsoptik (Asphäre aus Glas) emittierte Laserlichtbündel erlaubt ein Erkennen von kleinsten Gegenständen (z.B. Fäden) selbst bei großer Sender/Empfänger-Distanz (Abstände typ- und blendenabhängig bis zu 100m).

Vorteile:

- telezentrischer Aufbau
- exakte Schattenprojektion auf Empfänger
- Messobjektstand vom Sender bzw. Empfänger beeinflusst das Messsignal in weiten Bereichen nicht

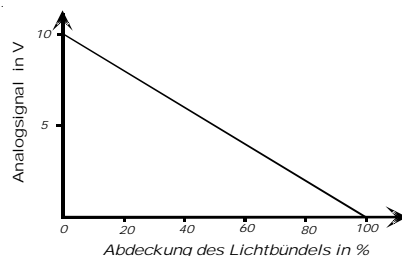


Lichtschrake der A-LAS Serie

Konventionelle Lichtschrake

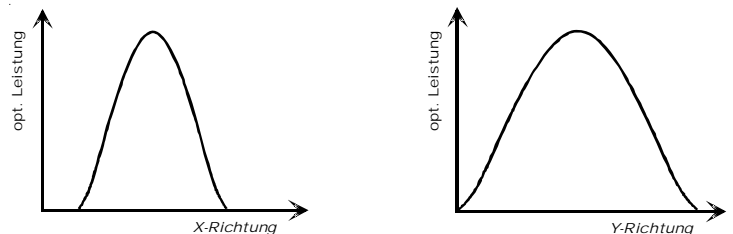
Messprinzip

Durch Teilabdeckung des Laserstrahls erfolgt am Analogausgang eine der Abschattung proportionale Spannungsänderung.

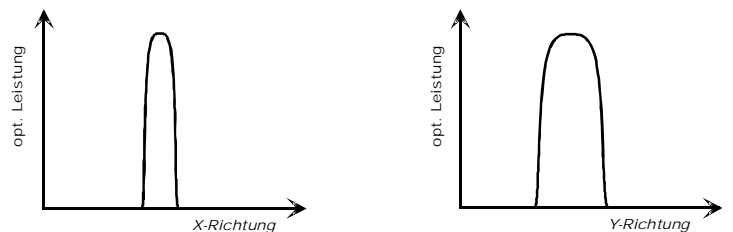


Homogene Lichtverteilung

Durch die Verwendung von Präzisionsblenden im Sender wird eine optimale Anpassung an die jeweilige Anwendung erreicht. Neben einer großen Anzahl von Standardblenden können auch spezielle Aperturen realisiert werden. Die Blende bewirkt eine gleichmäßige Lichtverteilung im Strahl sowie eine scharfe Strahlbegrenzung.



Strahlprofil in den beiden Hauptachsen bei konventionellem Aufbau



Strahlprofil der A-LAS-Serie in den beiden Hauptachsen

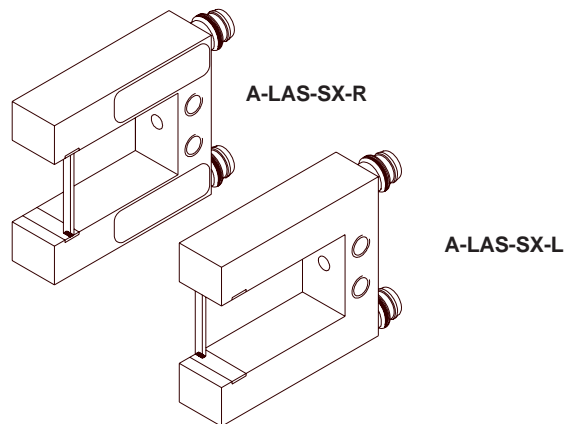
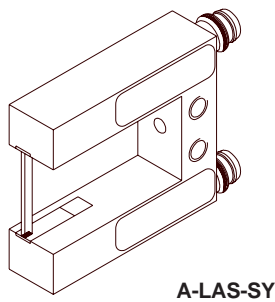
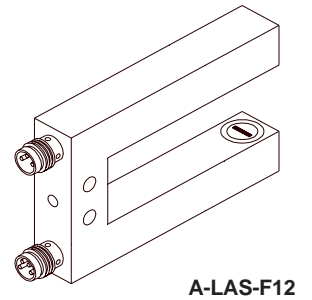
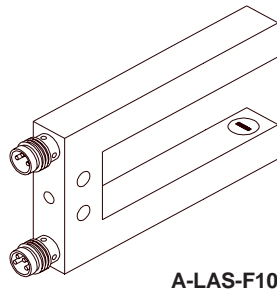
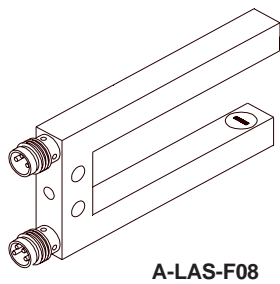
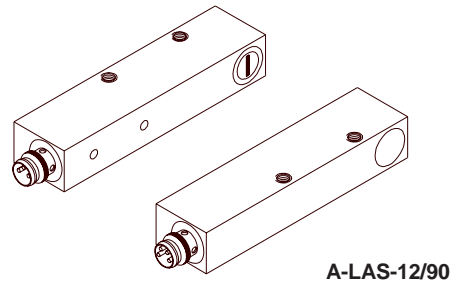
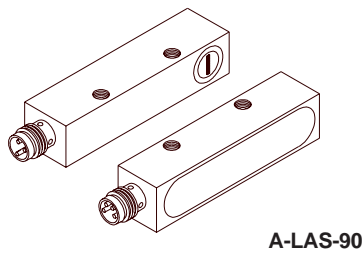
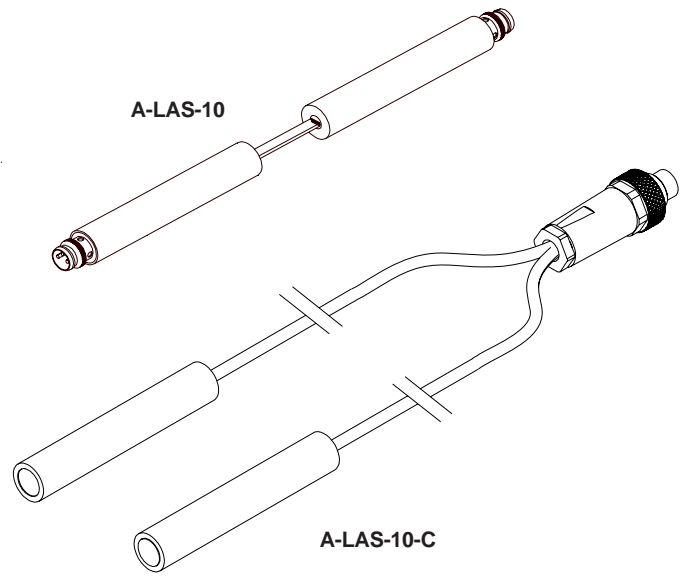
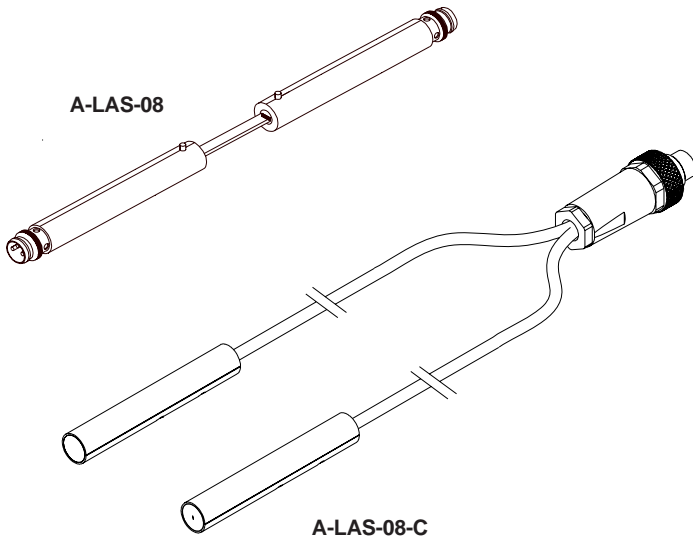
Kompaktes und robustes Metallgehäuse

Die Laserlichtschraken der A-LAS-Serie sind durch ihr robustes Metallgehäuse und die hohe Schutzart für den anspruchsvollen Einsatz im Maschinenbau ausgelegt. Der Sensortyp A-LAS-90, z.B., mit integrierter Lasertreiber- und Vorverstärkerelektronik ist von der Gehäusegröße vergleichbar mit konventionellen Sensortypen und kann problemlos installiert bzw. montiert werden.



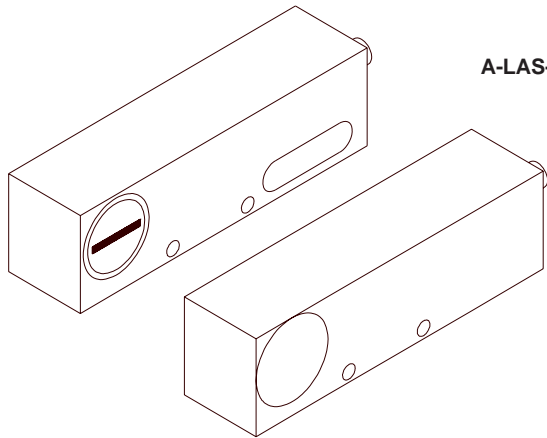
Produktfamilie

Lichtschranken

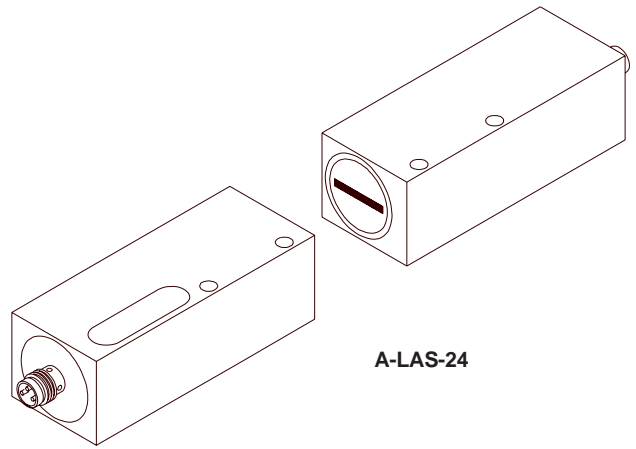




Lichtschranken

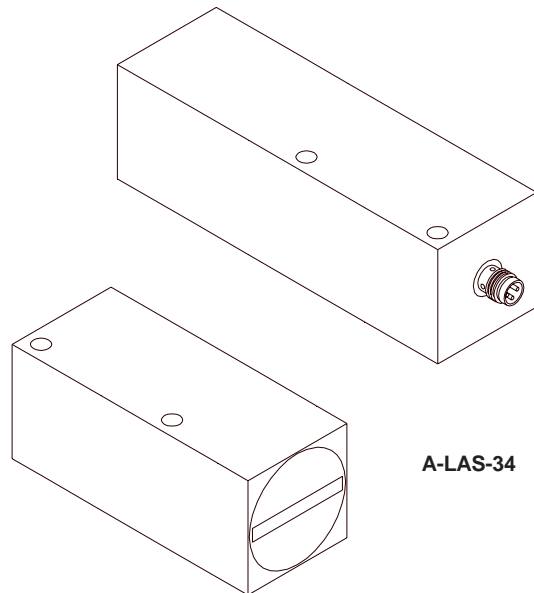
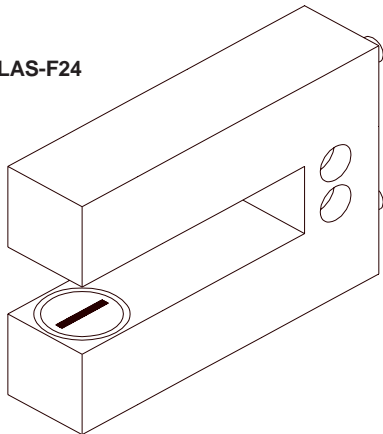


A-LAS-24/90



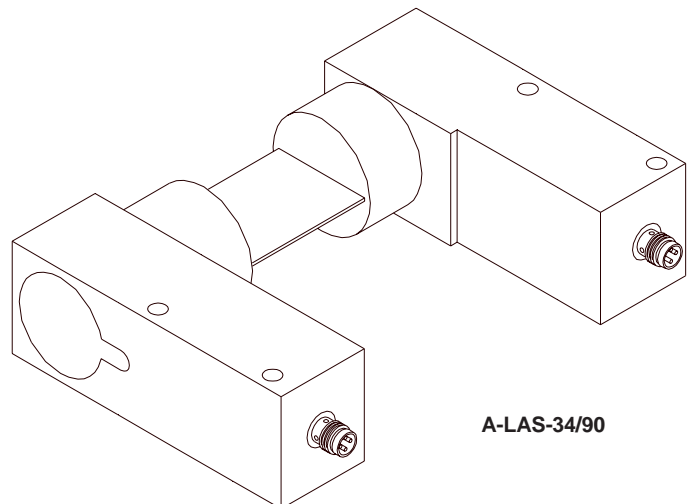
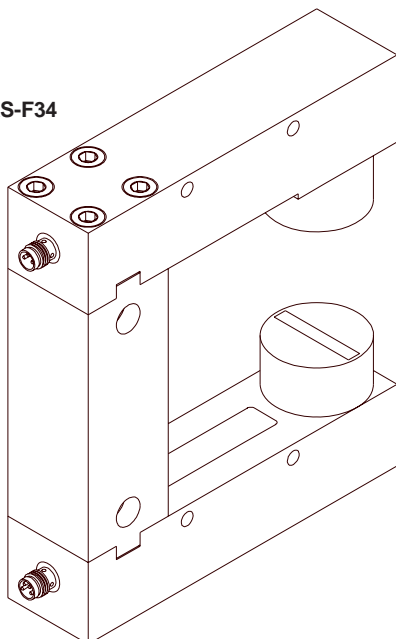
A-LAS-24

A-LAS-F24



A-LAS-34

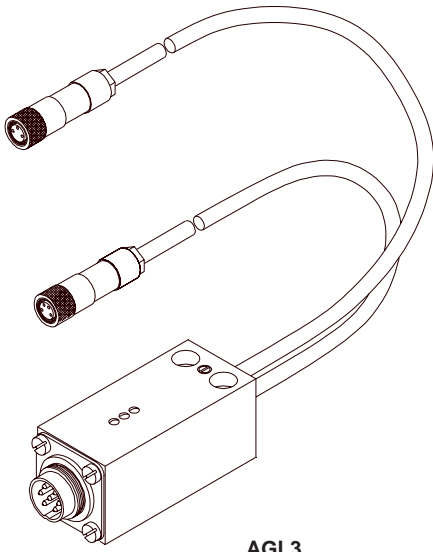
A-LAS-F34



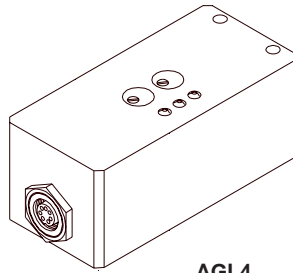
A-LAS-34/90

Produktfamilie

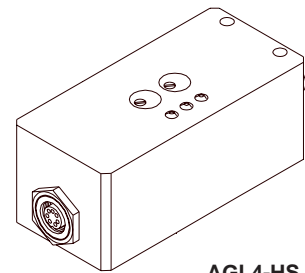
Kontrollelektroniken



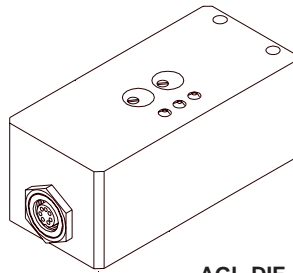
AGL3



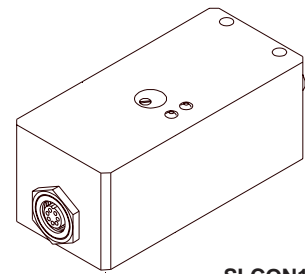
AGL4



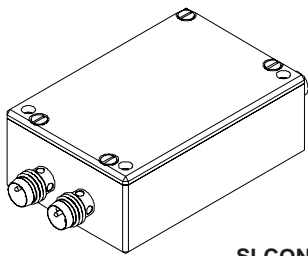
AGL4-HS



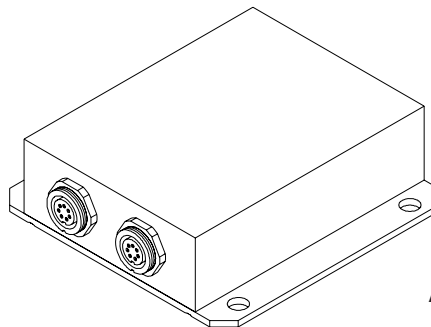
AGL-DIF



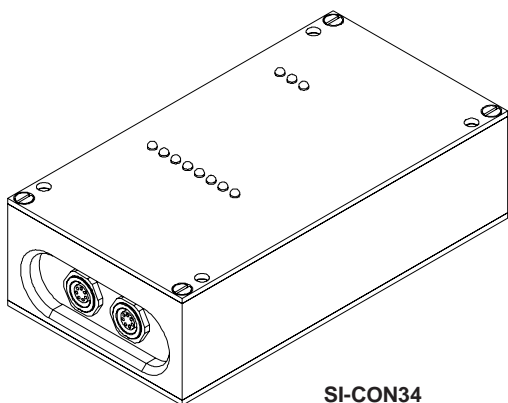
SI-CON11



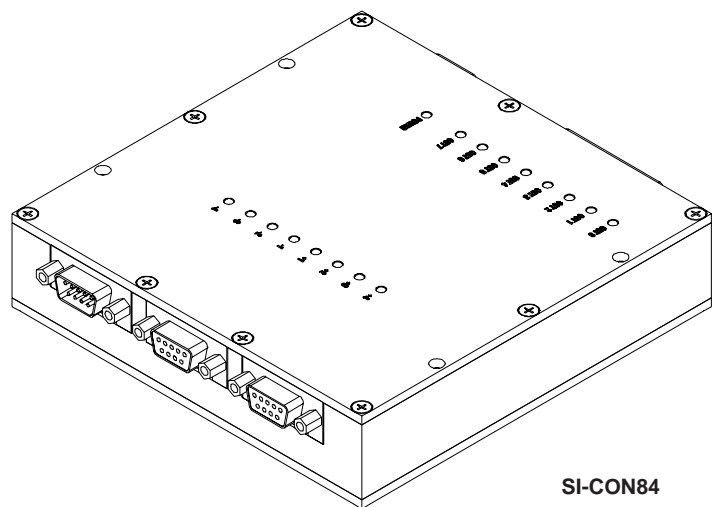
SI-CON4



A-LAS-CON1



SI-CON34



SI-CON84