

# C-LAS Serie

## ► C-LAS-14 Laser-Einweg-Lichtschranke

- Laserleistung einstellbar über Potentiometer
- Hohe Schaltfrequenz: typ. 2 kHz
- Sender-/Empfänger-Abstand bis zu 100 m
- Zwei Schaltausgänge (PNP no/nc bzw. NPN no/nc)
- Kratzfeste Glasoptik
- LED-Anzeige
- Kollimierter Laserstrahl
- Kurzschlussfest und verpolsicher
- 4-pol. M8-Stecker aus Metall
- Sichtbares Laserlicht 670 nm (rot), Laser-Schutzklasse 2



### Aufbau

#### Produktbezeichnung:

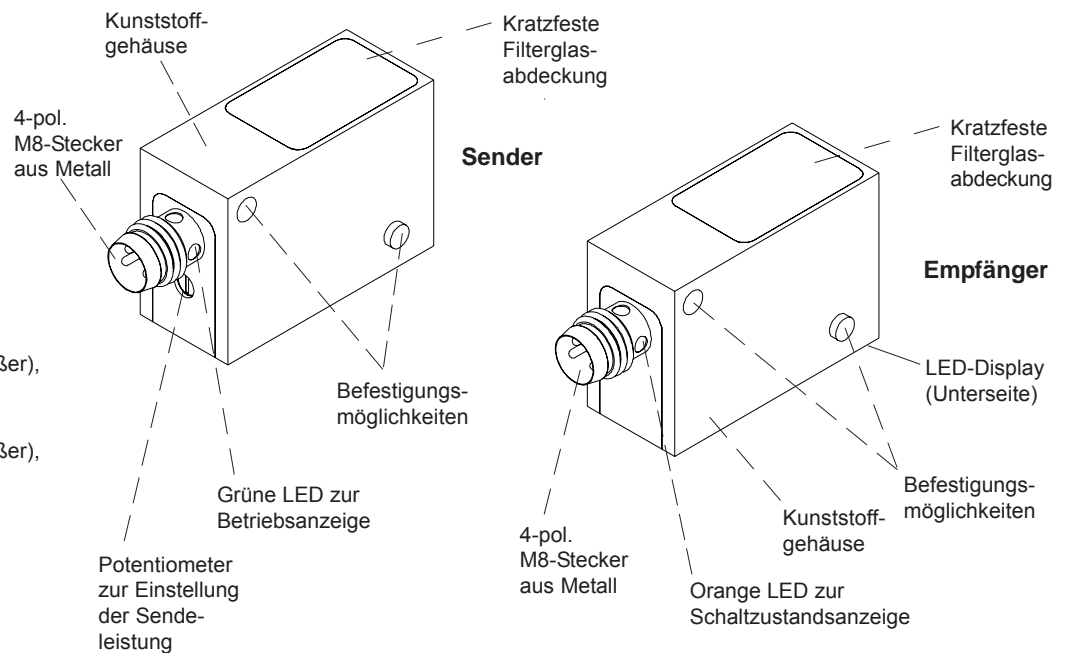
Sender:  
**C-LAS-14-T**

Empfänger:  
**C-LAS-14-R-(Schaltausgang)**

#### Schaltausgang wählbar:

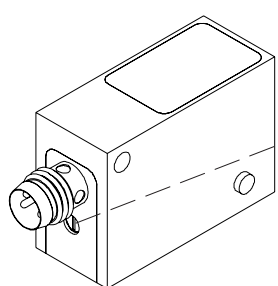
**P** = 1x pnp-dunkelschaltend (pnp-Schließer),  
1x pnp-hellschaltend (pnp-Öffner)

**N** = 1x npn-dunkelschaltend (nnp-Schließer),  
1x npn-hellschaltend (nnp-Öffner)



### Einstellung


#### Potentiometer zur Einstellung der Sendeleistung (0 ... max.):



270°-Potentiometer: Drehen im Uhrzeigersinn: Sendeleistung lässt nach



**Technische Daten**

Typ	C-LAS-14
Laser	Halbleiterlaser, 670 nm, AC-Betrieb, 1 mW max. opt. Leistung, Laserklasse 2 gemäß DIN EN 60825. Für den Einsatz dieses Lasertasters sind daher keine zusätzlichen Schutzmaßnahmen erforderlich.
Sender-/Empfänger-Abstand	typ. 100 mm ... 100 m
Min. erkennbares Objekt	im Nahbereich: < 0,5 m: typ. 2 mm; < 5 m: typ. 5 mm im Fernbereich: typ. 10 mm
Strahldivergenz	typ. 1 mrad
Laserspotgröße	bei Lichtaustritt aus Sender: typ. < 2 mm
Optisches Filter	Rotlichtfilter RG645
Spannungsversorgung	+10VDC ... +32VDC, verpolsicher, überlastsicher
Wechsellichtbetrieb	typ. 100 kHz
Umgebungslicht	bis 5000 Lux
Schutzart	IP67
Stromverbrauch	ca. 50 mA
Fokussierung des Laserstrahls	kollimiert, gegen unendlich
EMV Prüfung nach	IEC - 801... 
Steckerart	Verbindung zur SPS: 4-pol. M8-Stecker
Betriebstemperaturbereich	-20°C ... +55°C
Lagertemperaturbereich	-20°C ... +85°C
Gehäuse	Kunststoff, schwarz
Ansprechzeit/Abfallzeit	< 200 µs
max. Schaltstrom	100 mA, kurzschlussfest
Schaltfrequenz	typ. 2 kHz
Ausgänge	bei C-LAS-LR-14-R-P: 1x pnp-Schließer + 1x pnp-Öffner bei C-LAS-LR-14-R-N: 1x npn-Schließer + 1x npn-Öffner
Schaltzustandsanzeige Betriebsanzeige	LED orange LED grün
Laserleistungseinstellung	mittels 270°-Potentiometer



**Laserwarnhinweis**

Die Sender der C-LAS Serie entsprechen der Laserklasse 2 gemäß EN 60825. Für den Einsatz dieser Lasersender sind daher keine zusätzlichen Schutzmaßnahmen erforderlich.

Die Sender der C-LAS Serie werden mit einem Laserwarnschild geliefert.



## Anschlussbelegung

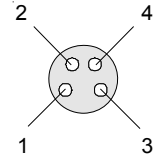
Anschluss an SPS: 4-pol. M8-Stecker

**EMPFÄNGER:** bei C-LAS-LT-14-R-P:

Pin-Nr.:	Farbe:	Belegung:
1	braun	+10VDC ... +32VDC
2	weiß	AUSGANG pnp-dunkelschaltend (PNP n.o.)
3	blau	GND (0V)
4	schwarz	AUSGANG pnp-hellschaltend (PNP n.c.)

bei C-LAS-LT-14-R-N:

Belegung:
+10VDC ... +32VDC
AUSGANG npn-dunkelschaltend (NPN n.o.)
GND (0V)
AUSGANG npn-hellschaltend (NPN n.c.)



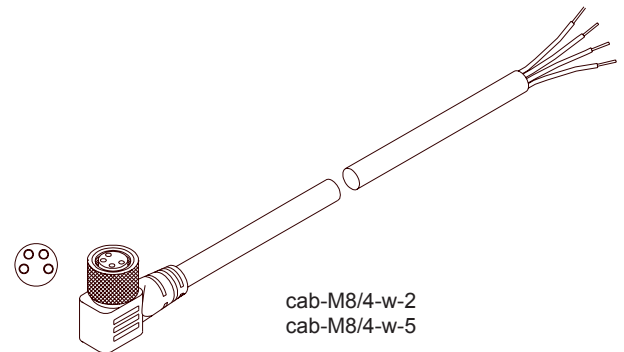
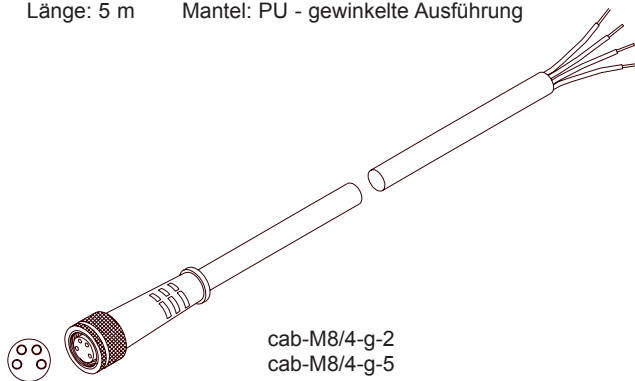
**SENDER:**

Pin-Nr.:	Farbe:	Belegung:
1	braun	+10VDC ... +32VDC
2	weiß	n.c.
3	blau	GND (0V)
4	schwarz	n.c.

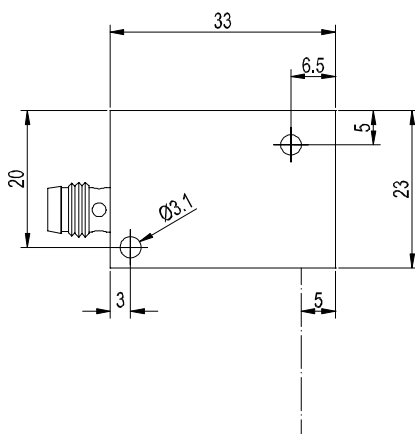
## Anschlusskabel

Anschlusskabel zur Wahl:

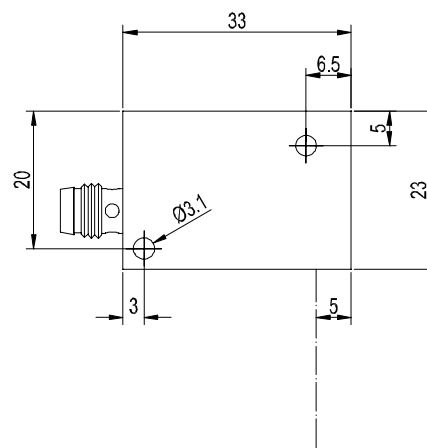
cab-M8/4-g-2	Länge: 2 m	Mantel: PU - gerade Ausführung
cab-M8/4-g-5	Länge: 5 m	Mantel: PU - gerade Ausführung
cab-M8/4-w-2	Länge: 2 m	Mantel: PU - gewinkelte Ausführung
cab-M8/4-w-5	Länge: 5 m	Mantel: PU - gewinkelte Ausführung



## Abmessungen



C-LAS-LT-14-T



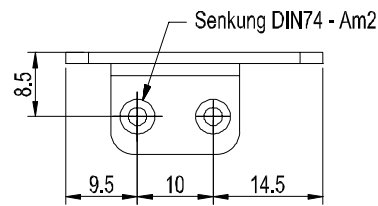
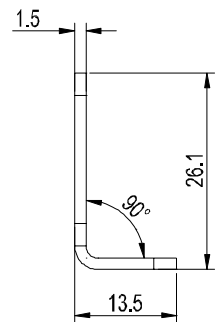
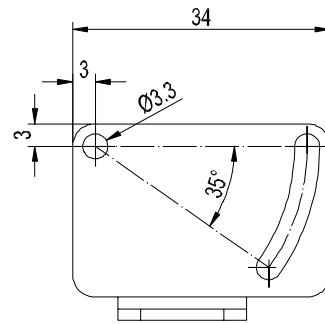
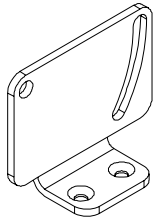
C-LAS-LT-14-R

(Alle Abmessungen in mm)



Montagezubehör

Montagevorrichtung MOUNT-23/34 (bitte separat bestellen)



(Alle Abmessungen in mm)

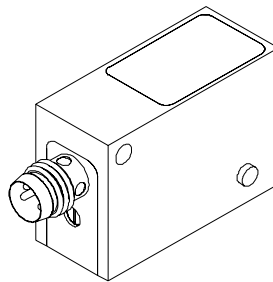


Produktfamilie

Übersicht Compact-Laser-Sensoren:

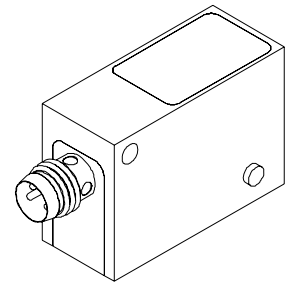
C-LAS-LT-65

Laser-Taster mit Hintergrundausblendung



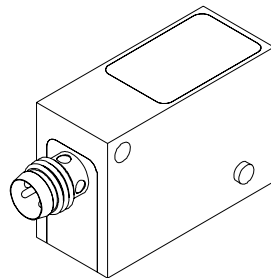
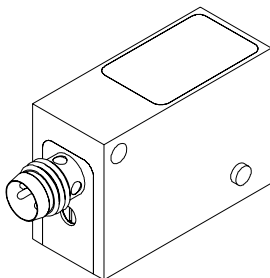
C-LAS-LT-65-ANA

Laser-Taster mit Analogausgang



C-LAS-14 (Sender und Empfänger)

Laser-Einweg-Lichtschanke



C-LAS-LR-RP2  
C-LAS-LR-OP2

Laser-Reflex-Lichtschanken

