

# C-LAS Serie

## ► C-LAS-LR-RP2 Laser-Reflex-Lichtschranke

- Polarisationsfilter
- Laserleistung einstellbar über Potentiometer
- Arbeitsbereich typ. 0 ... 20 m
- Zwei Schaltausgänge (PNP no/nc bzw. NPN no/nc)
- Kratzfeste Glasoptik
- Kurzschlussfest und verpolungssicher
- 4-pol. M8-Stecker aus Metall, LED-Anzeige
- Hohe Schaltfrequenz (typ. 3 kHz)
- Kollimierter Laserstrahl (geringe Strahldivergenz)
- Sichtbares Laserlicht 670 nm (rot), Laser-Schutzklasse 2



### Aufbau

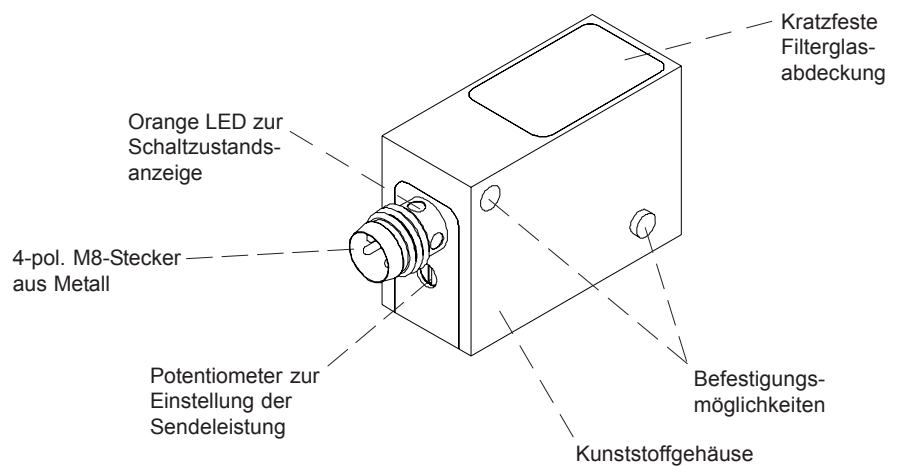
#### Produktbezeichnung:

#### C-LAS-LR-RP2-(Schaltausgang)

#### Schaltausgang wählbar:

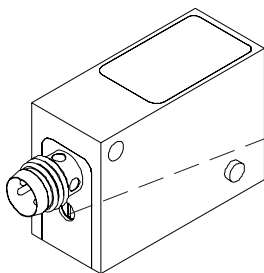
**P** = 1x pnp-dunkelschaltend (pnp-Schließer),  
1x pnp-hellschaltend (pnp-Öffner)

**N** = 1x npn-dunkelschaltend (nnp-Schließer),  
1x npn-hellschaltend (nnp-Öffner)



### Einstellung


#### Potentiometer zur Einstellung der Sendeleistung (0 ... max.):



270°-Potentiometer: Drehen im Uhrzeigersinn: Sendeleistung lässt nach



**Technische Daten**

Typ	C-LAS-LR-RP2
Laser	Halbleiterlaser, 670 nm, AC-Betrieb, 1 mW max. opt. Leistung, Laserklasse 2 gemäß DIN EN 60825. Für den Einsatz dieses Lasertasters sind daher keine zusätzlichen Schutzmaßnahmen erforderlich.
Strahldivergenz	typ. 1 mrad
Min. erkennbares Objekt	im Nahbereich < 200 mm: typ. 1 mm; im Nahbereich < 1 m: typ. 3 mm im Fernbereich < 5 m: typ. 10 mm; im Fernbereich < 20 m: typ. 30 mm
Reflektorabstand	3M Reflektorfolie: typ. 5 m; Tripelreflektor: typ. 20 m
Laserspotgröße	bei Lichtaustritt am Sensor: typ. 1,5 mm
Optisches Filter	Rotlichtfilter RG645 und Polarisationsfilter
Spannungsversorgung	+10VDC ... +32VDC, verpolsicher, überlastsicher
Wechsellichtbetrieb	typ. 100 kHz
Umgebungslicht	bis 5000 Lux
Schutzart	IP67
Stromverbrauch	ca. 50 mA
Fokussierung des Laserstrahls	kollimiert, gegen unendlich
EMV Prüfung nach	IEC - 801... 
Steckerart	Verbindung zur SPS: 4-pol. M8-Stecker
Betriebstemperaturbereich	-20°C ... +55°C
Lagertemperaturbereich	-20°C ... +85°C
Gehäuse	Kunststoff, schwarz
Ansprechzeit/Abfallzeit	< 200 µs
max. Schaltstrom	100 mA, kurzschlussfest
Schaltfrequenz	typ. 3 kHz (abhängig von eingestellter Laserleistung)
Ausgänge	bei C-LAS-LR-RP2-P: 1x pnp-Schließer + 1x pnp-Öffner bei C-LAS-LR-RP2-N: 1x npn-Schließer + 1x npn-Öffner
Schaltzustandsanzeige	LED orange (im M8-Stecker integriert)
Laserleistungseinstellung	mittels 270° Potentiometer



**Laserwarnhinweis**

Die Sender der C-LAS Serie entsprechen der Laserklasse 2 gemäß EN 60825. Für den Einsatz dieser Lasersender sind daher keine zusätzlichen Schutzmaßnahmen erforderlich.

Die Sender der C-LAS Serie werden mit einem Laserwarnschild geliefert.



Nicht  
in den Strahl  
blicken  
Laser Klasse 2

## Anschlussbelegung

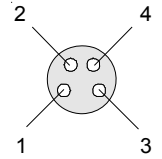
### Anschluss an SPS: 4-pol. M8-Stecker

#### bei C-LAS-LR-RP2-P:

Pin-Nr.:	Farbe:	Belegung:
1	braun	+10VDC ... +32VDC
2	weiß	AUSGANG pnp-dunkelschaltend (PNP n.o.)
3	blau	GND (0V)
4	schwarz	AUSGANG pnp-hellschaltend (PNP n.c.)

#### bei C-LAS-LR-RP2-N:

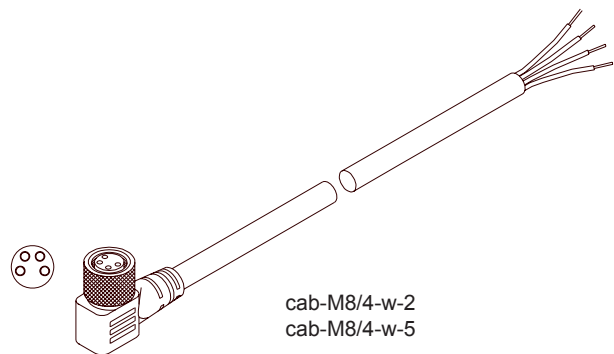
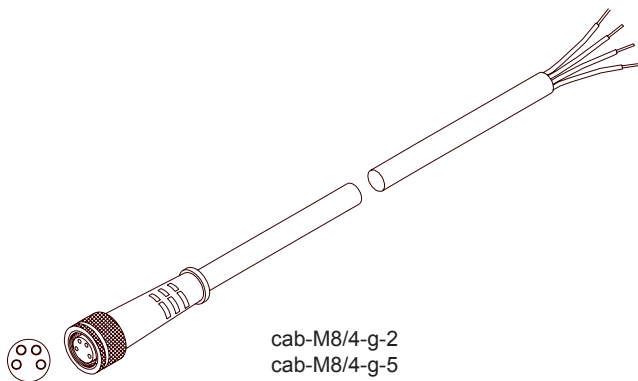
Belegung:
+10VDC ... +32VDC
AUSGANG npn-dunkelschaltend (NPN n.o.)
GND (0V)
AUSGANG npn-hellschaltend (NPN n.c.)



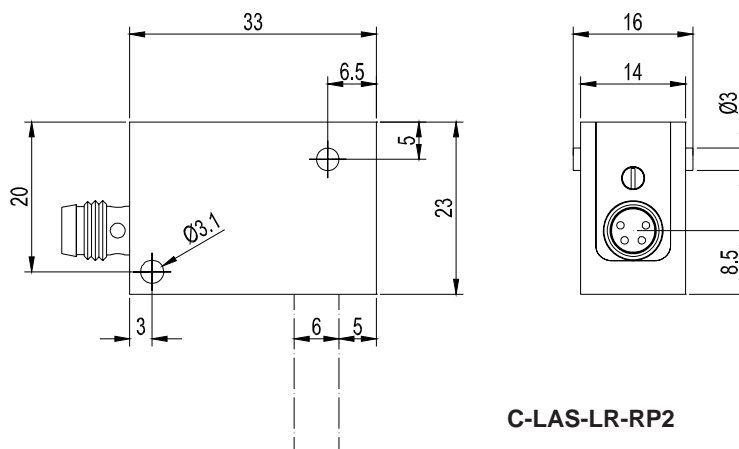
## Anschlusskabel

### Anschlusskabel zur Wahl:

cab-M8/4-g-2	Länge: 2 m	Mantel: PU - gerade Ausführung
cab-M8/4-g-5	Länge: 5 m	Mantel: PU - gerade Ausführung
cab-M8/4-w-2	Länge: 2 m	Mantel: PU - gewinkelte Ausführung
cab-M8/4-w-5	Länge: 5 m	Mantel: PU - gewinkelte Ausführung



## Abmessungen



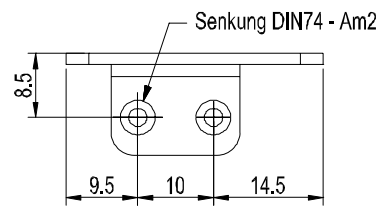
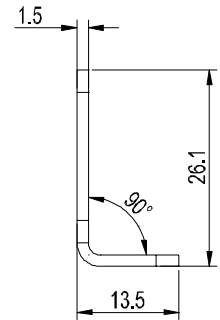
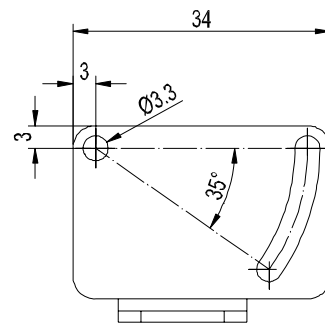
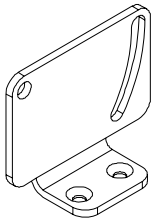
C-LAS-LR-RP2

(Alle Abmessungen in mm)



Montagezubehör

Montagevorrichtung MOUNT-23/34 (bitte separat bestellen)



(Alle Abmessungen in mm)



Reflektoren

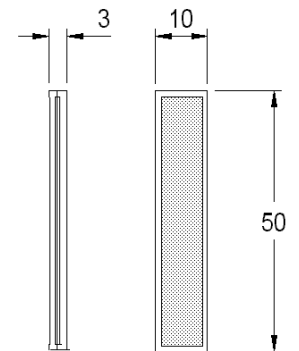
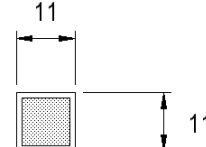
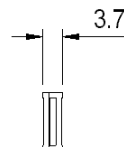
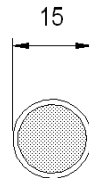
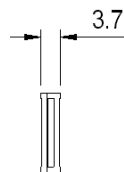
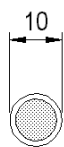
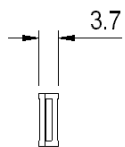
Reflektoren in verschiedenen Größen erhältlich, zum Beispiel:

M150-40

M110-40

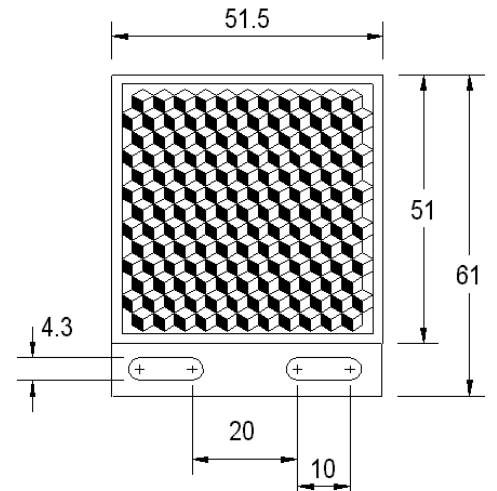
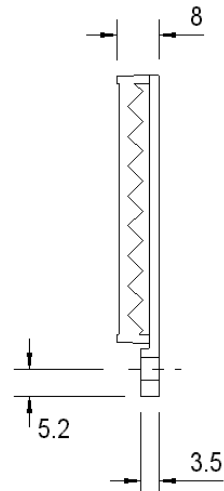
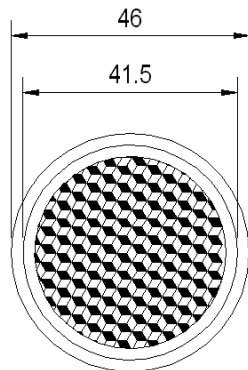
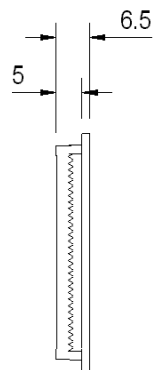
M115-40

M111-40



E460-40

E500-10



(Angaben in mm)