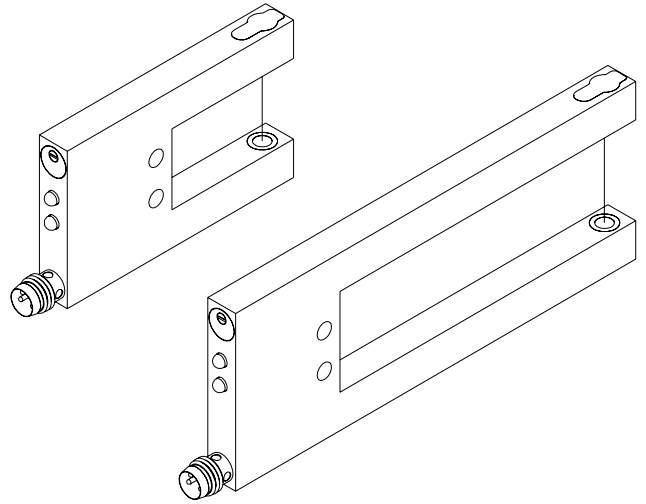


FIA Serie

► FIA-DUO-...

- Fremdlichtunempfindlich durch optische Filterung
- Verschiedene Gabelweiten
- Hohe Auflösung
- Zwei Triggersignale (Ausgang 1 und 2)
- Richtungsabhängiges Zählen durch Triggerversatz (ca. 0,3 mm)
- Anschlussleitung ölbeständig
- Kompaktes und robustes Metallgehäuse
- Infraroter Lichtstrahl



Aufbau

Produktbezeichnung:

FIA-DUO-20/30-NPN
 FIA-DUO-20/30-PNP
 FIA-DUO-25/80-NPN
 FIA-DUO-25/80-PNP

Ausgang (s. Seite 4):

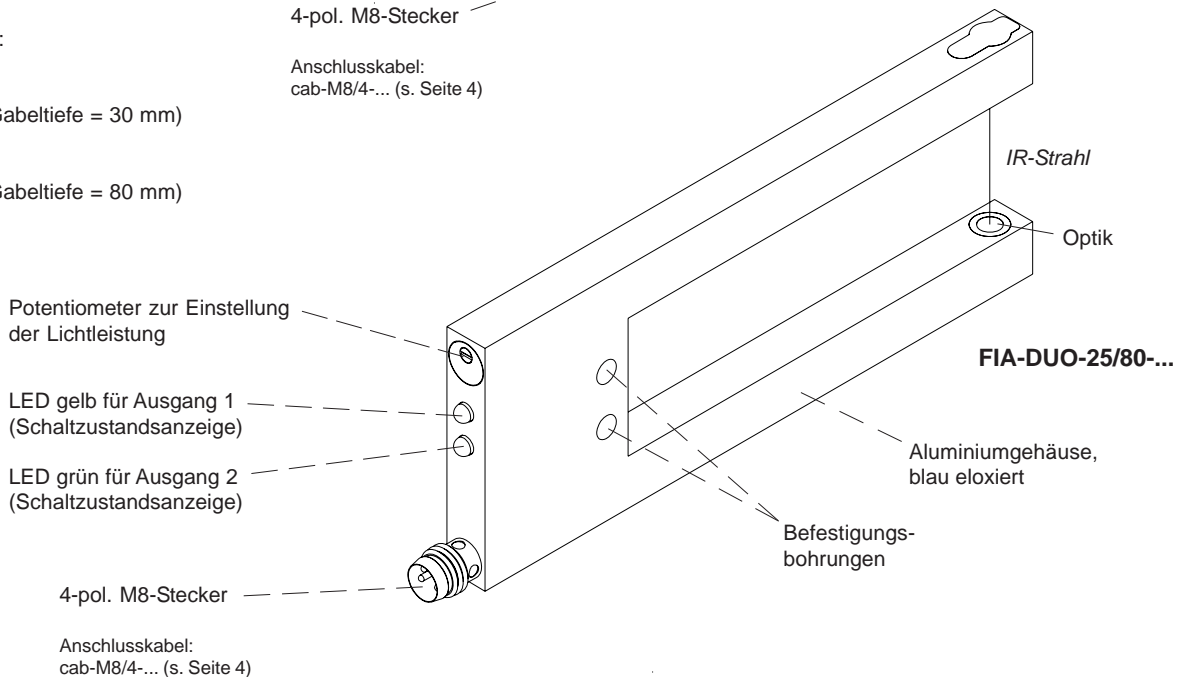
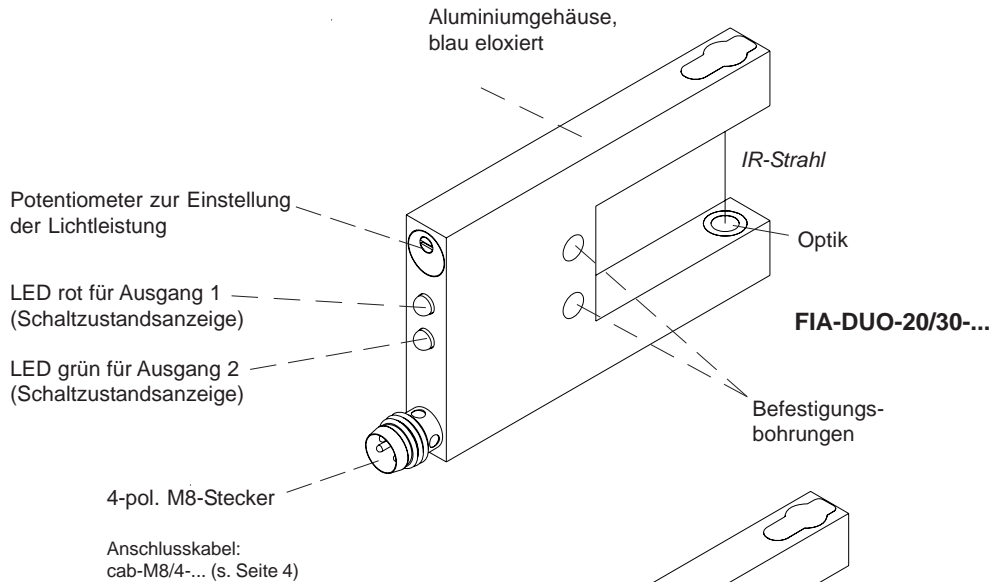
NPN = 
 hellschaltend (24V/0V)

PNP = 
 dunkelschaltend (0V/24V)

Gabelgröße (s. Seite 3):

20/30
 (Gabelweite = 20 mm, Gabeltiefe = 30 mm)

25/80
 (Gabelweite = 25 mm, Gabeltiefe = 80 mm)





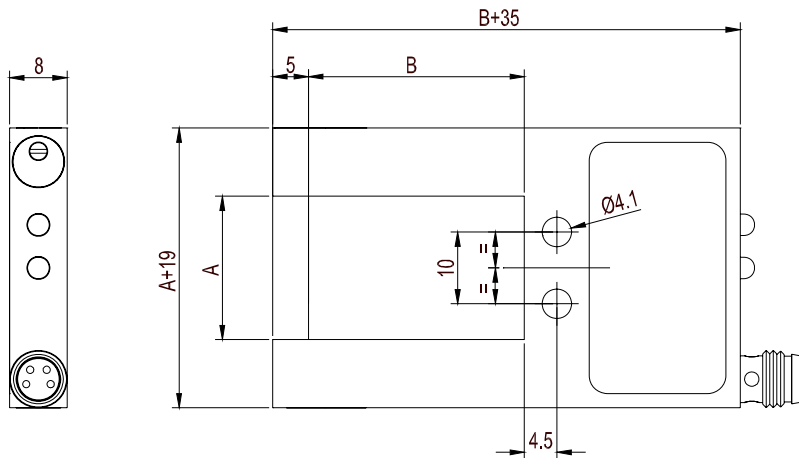
Technische Daten

Typ	FIA-DUO-...
Sender	IR-Typ: LED 905 nm
Sender-/Empfängerabstand	entspricht Gabelweite A
Senderblende	typ. Ø 1 mm
min. erkennbares Objekt	bei Gabelweite A=20: 0.5 mm bei Gabelweite A=25: 0.6 mm
Strahlversatz	typ. 0.3 mm (von Ausgang 1 und Ausgang 2)
Reproduzierbarkeit	typ. 0.01 mm
Spannungsversorgung	+12 VDC ... +32 VDC, verpolsicher
Gleichlichtbetrieb	ja
Schutzart	IP67
Optisches Filter	Tageslichtsperrfilter
max. Stromaufnahme	typ. 80 mA
Schaltzustandsanzeige	gelbe LED: Ausgang 1 grüne LED: Ausgang 2
Einstellung der Sendeleistung	über Potentiometer (3 Umdrehungen)
Schaltfrequenz	typ. 5 kHz
Betriebstemperaturbereich	-20 °C ... +60 °C
Lagertemperaturbereich	-20 °C ... +85 °C
Gehäusematerial	Aluminium, blau eloxiert
Gehäuseabmessungen	vgl. Seite 3
Steckerart	M8 (4-polig)
max. Schaltstrom	100 mA, kurzschlussfest
EMV Prüfung nach	IEC-801...

Abmessungen

FIA-DUO-20/30:

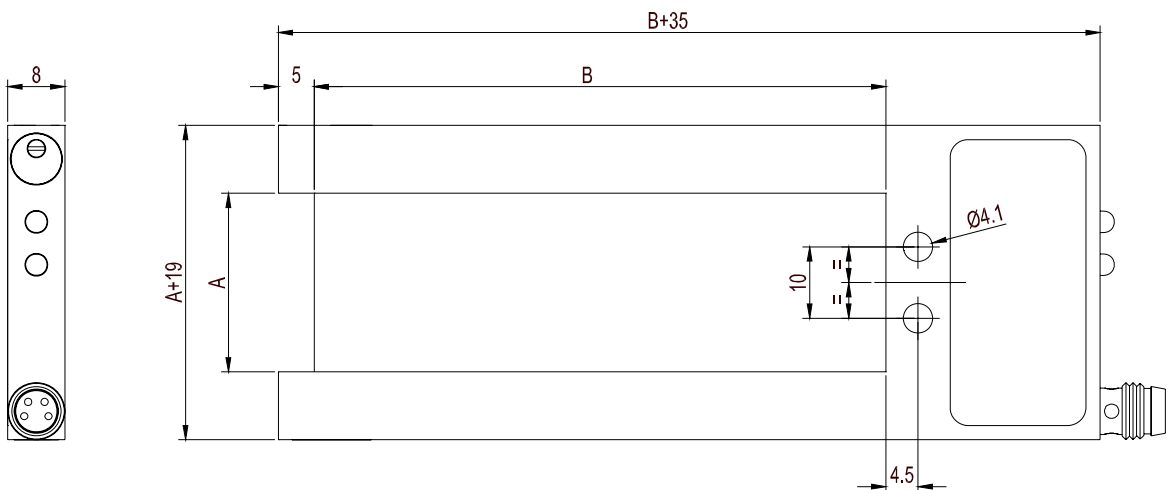
A = 20 mm
B = 30 mm



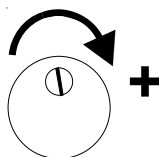
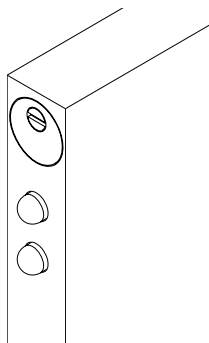
Alle Abmessungen in mm

FIA-DUO-25/80:

A = 25 mm
B = 80 mm



Einstellungen



Einstellung des Potentiometers (3 Umdrehungen):

Potentiometer zur Einstellung der Sendeleistung
Drehen im Uhrzeigersinn: Zunahme der IR-Leistung



LED gelb zur Schaltzustandsanzeige (Ausgang 1)

LED gelb: Ausgang 1 bedämpft



LED grün zur Schaltzustandsanzeige (Ausgang 2)

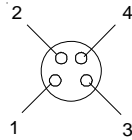
LED grün: Ausgang 2 bedämpft

Anschlussbelegung

FIA-DUO-...-NPN:

4-pol. M8-Stecker:

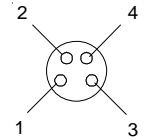
Pin:	(Farbe)	Belegung:
1	(brn)	+Ub (+12VDC ... +30VDC)
2	(ws)	Ausgang 1 ∇ (24V/0V)
3	(bl)	GND (0V)
4	(sw)	Ausgang 2 ∇ (24V/0V)



FIA-DUO-...-PNP:

4-pol. M8-Stecker:

Pin:	(Farbe)	Belegung:
1	(brn)	+Ub (+12VDC ... +30VDC)
2	(ws)	Ausgang 1 \blacktriangle (0V/24V)
3	(bl)	GND (0V)
4	(sw)	Ausgang 2 \blacktriangle (0V/24V)



NPN hellschaltend:

Wenn Ausgang bedämpft, schaltet Signal von HIGH (24V) nach LOW (0V)

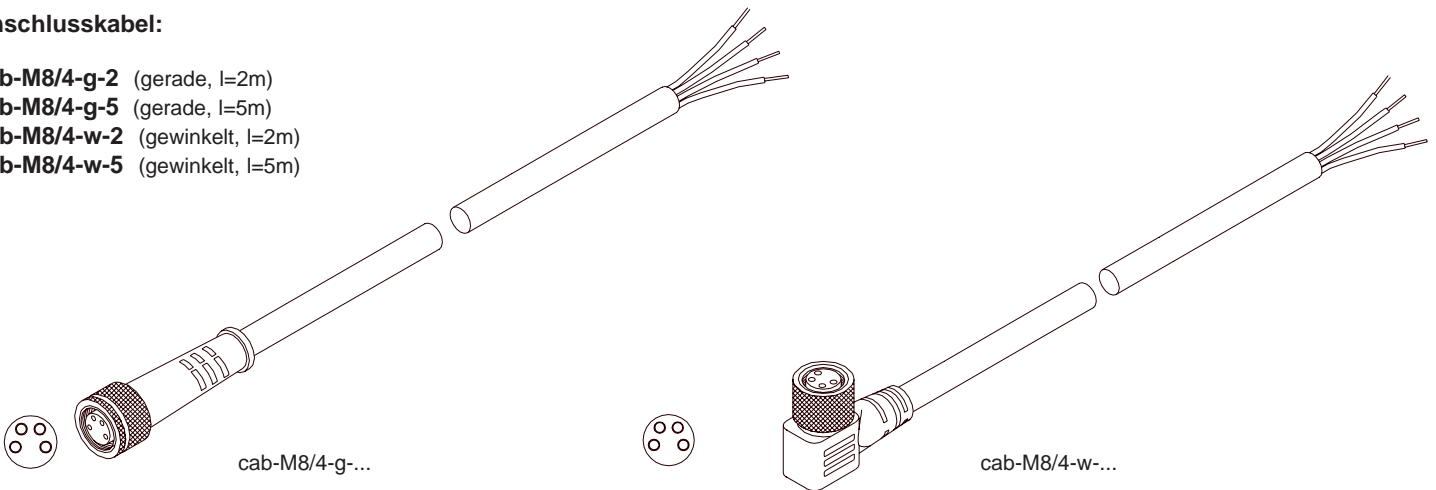
PNP dunkelschaltend:

Wenn Ausgang bedämpft, schaltet Signal von LOW (0V) nach HIGH (24V)

Anschlusskabel

Anschlusskabel:

- cab-M8/4-g-2** (gerade, l=2m)
- cab-M8/4-g-5** (gerade, l=5m)
- cab-M8/4-w-2** (gewinkelt, l=2m)
- cab-M8/4-w-5** (gewinkelt, l=5m)



Applikationsbeispiel

