

# TLB Serie

## FKB-06-BL

### Gabellichtschranken mit Blasluftanschluss

- Fremdlichtunempfindlich durch optische Filterung
- Verschiedene Gabelweiten
- Verschiedene Blendengrößen
- Anschlussleitung ölbeständig
- Hohe Auflösung
- Robustes Metallgehäuse
- Wahlweise sichtbarer roter Lichtstrahl oder IR-Version
- Verschmutzungsunempfindlich durch Blasluftanschluss



## Aufbau

### Produktbezeichnung:

- FKB-06-(Gabelgröße)-(Blende)-(Typ)-BL-500** (bestehend aus Gabellichtschranke mit Blasluftanschluss, Kabel l=500 mm)  
**FKB-06-(Gabelgröße)-(Blende)-(Typ)-BL-1000** (bestehend aus Gabellichtschranke mit Blasluftanschluss, Kabel l=1000 mm)

### Gabelgrößen: (vgl. auch Abmessungen Seite 3)

- 5/10** (Gabelweite A=5 mm, Gabeltiefe B=10 mm)  
**10/10** (Gabelweite A=10 mm, Gabeltiefe B=10 mm)  
**10/15** (Gabelweite A=10 mm, Gabeltiefe B=15 mm)

### Typen:

- IR** (infraroter Lichtstrahl)  
**VIS** (sichtbarer roter Lichtstrahl)

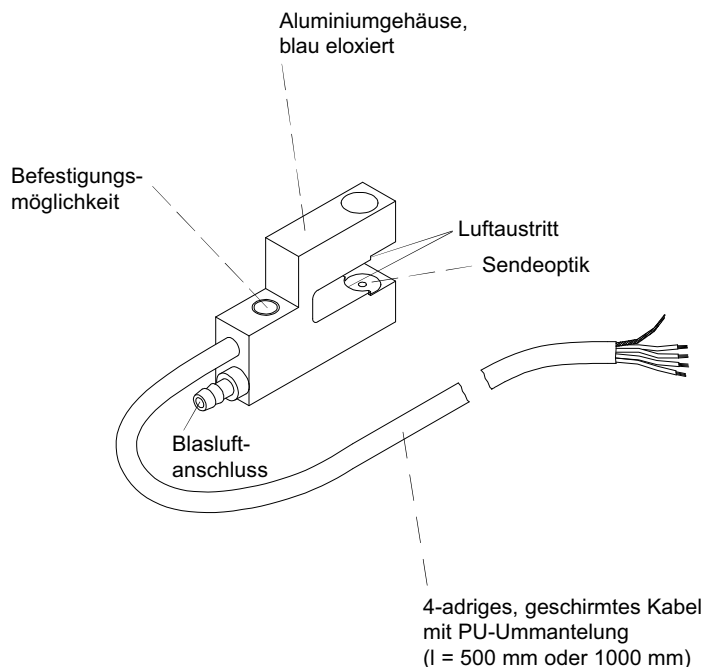
### Blenden:

#### für Typ IR:

- d0.4** (Rundblende Ø 0.4 mm)  
**d0.6** (Rundblende Ø 0.6 mm)  
**d0.8** (Rundblende Ø 0.8 mm)  
**d1.0** (Rundblende Ø 1.0 mm)  
**d1.2** (Rundblende Ø 1.2 mm)

#### für Typ VIS:

- d0.6** (Rundblende Ø 0.6 mm)  
**d0.8** (Rundblende Ø 0.8 mm)  
**d1.0** (Rundblende Ø 1.0 mm)  
**d1.2** (Rundblende Ø 1.2 mm)





**Technische Daten**

<b>Typ</b>	<b>FKB-06-BL</b>
Sender	IR-Typ: IR-LED, 905 nm, DC-Betrieb: max. opt. Leistung < 0,4 mW, AC-Betrieb: mittl. opt. Leistung < 0,4 mW VIS-Typ: rote LED 660 nm, opt. Leistung 0,4 mW
Min. erkennbares Objekt	typ. 10 µm (Gleichlichtbetrieb, blendenabhängig), typ. 200 µm (Wechsellichtbetrieb)
Lichtaustritt	IR-Typ: Ø 0.6 mm, 0.8 mm, 1.0mm, 1.2 mm VIS-Typ: Ø 0.8 mm
Reproduzierbarkeit	typ. 10 µm
Optisches Filter	IR-Typ: Tageslichtsperrfilter RG715 VIS-Typ: IR-Sperrfilter KG2
Empfangsblende	IR-Typ: Ø 0.4 mm, 0.6 mm, 0.8 mm, 1.0 mm, 1.2 mm VIS-Typ: Ø 0.6 mm, 0.8 mm, 1.0 mm, 1.2 mm
Kabelart	Außenmantel PU, schwarz, geschirmt
Umgebungslicht	bis 5000 Lux (AC-Betrieb)
Schutzart	IP67
Kabellänge	500 mm bzw. 1000 mm
EMV Prüfung nach	IEC - 801...
Steckerart	offene Kabelenden
Betriebstemperaturbereich	-20°C ... +80°C
Lagertemperaturbereich	-20°C ... +80°C
Gehäuse	Aluminium, blau eloxiert
Gehäuseabmessungen	siehe Seite 3

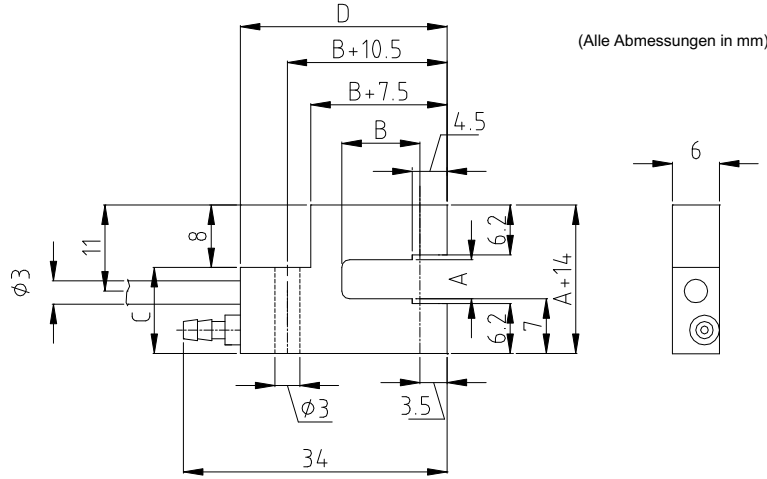
**Abmessungen**

FKB-06-(Gabelgröße)-...-BL:

Gabelgröße 5/10  
mit Innenradius R=1

Gabelgrößen 10/10 und 10/15  
ohne Innenradius

(Alle Abmessungen in mm)



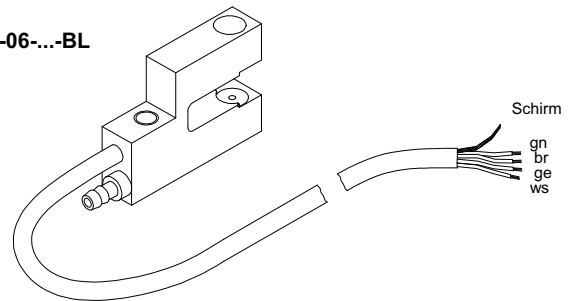
Gabelgröße	Maß A	Maß B	Maß C	Maß D
5/10	5 mm	10 mm	11 mm	26.5 mm
10/10	10 mm	10 mm	20 mm	26.5 mm
10/15	10 mm	15 mm	20 mm	31.5 mm

**Anschlussbelegung**

**Anschlussbelegung:**

Farbe:	Belegung:
grün	Sender Anode
braun	Empfänger Kollektor
gelb	Sender Kathode
weiß	Empfänger Emitter
Schirm	

FKB-06-...-BL



**Produktfamilie**

**Gabellichtschranken:**

FKB-06-...  
FKB-06-...-P  
FKB-06-...-TPN  
FKB-06-...-TPO

**FKB-06-...-BL**  
FKB-06-...-BL-P  
FKB-06-...-BL-TPN  
FKB-06-...-BL-TPO

FKB-08-...  
FKB-08-...-P  
FKB-08-...-TPN  
FKB-08-...-TPO

FKB-08-...-BL  
FKB-08-...-BL-P  
FKB-08-...-BL-TPN  
FKB-08-...-BL-TPO

**Geteilte Lichtschranken:**

SLB-01  
SLB-01-P  
SLB-01-TP

SLB-02  
SLB-02-P  
SLB-02-TP

SLB-03  
SLB-03-P  
SLB-03-TP

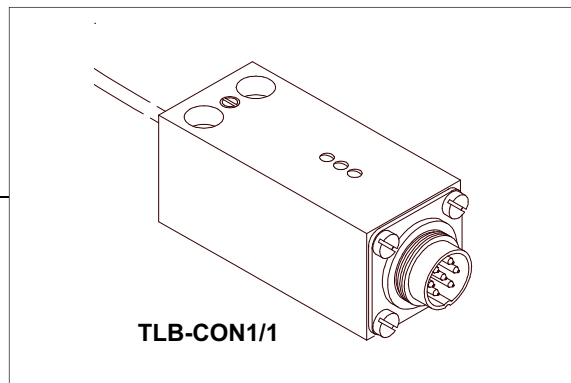
SLB-04  
SLB-04-P  
SLB-04-TPN  
SLB-04-TPO

SLB-05  
SLB-05-P  
SLB-05-TPN  
SLB-05-TPO

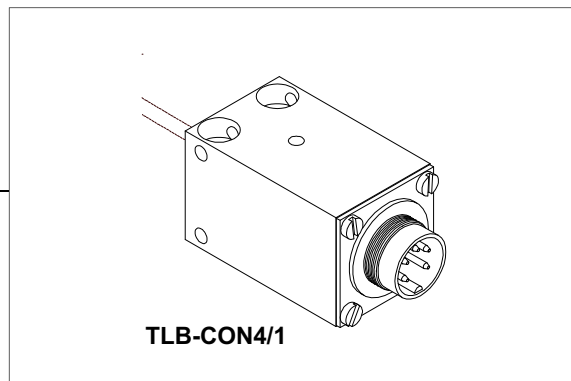
SLB-06  
SLB-06-P  
SLB-06-TP

SLB-08  
SLB-08-P  
SLB-08-TP

**Verstärker im Werkzeugsteckergehäuse:**



Anschlusskabel:  
cab-las-agl7 (2m)



Anschlusskabel:  
cab-agl5 (2m)