

TLB Serie

FKB-06-TPO

Gabellichtschranken

- Fremdlichtunempfindlich durch optische Filterung
- Verschiedene Gabelweiten
- Verschiedene Blendengrößen
- Anschlussleitung ölbeständig
- Hohe Auflösung
- Robustes Metallgehäuse
- Wahlweise sichtbarer roter Lichtstrahl oder IR-Version



Aufbau

Produktbezeichnung:

- FKB-06-(Gabelgröße)-(Blende)-(Typ)-TPO-500** (Gabellichtschranke, Werkzeugstecker mit 5-pol. 270° Stecker, Kabel l=500 mm)
FKB-06-(Gabelgröße)-(Blende)-(Typ)-TPO-1000 (Gabellichtschranke, Werkzeugstecker mit 5-pol. 270° Stecker, Kabel l=1000 mm)

Gabelgrößen: (vgl. auch Abmessungen Seite 3)

- 5/10** (Gabelweite A=5 mm, Gabeltiefe B=10 mm)
10/10 (Gabelweite A=10 mm, Gabeltiefe B=10 mm)
10/15 (Gabelweite A=10 mm, Gabeltiefe B=15 mm)

Typen:

- IR** (infraroter Lichtstrahl)
VIS (sichtbarer roter Lichtstrahl)

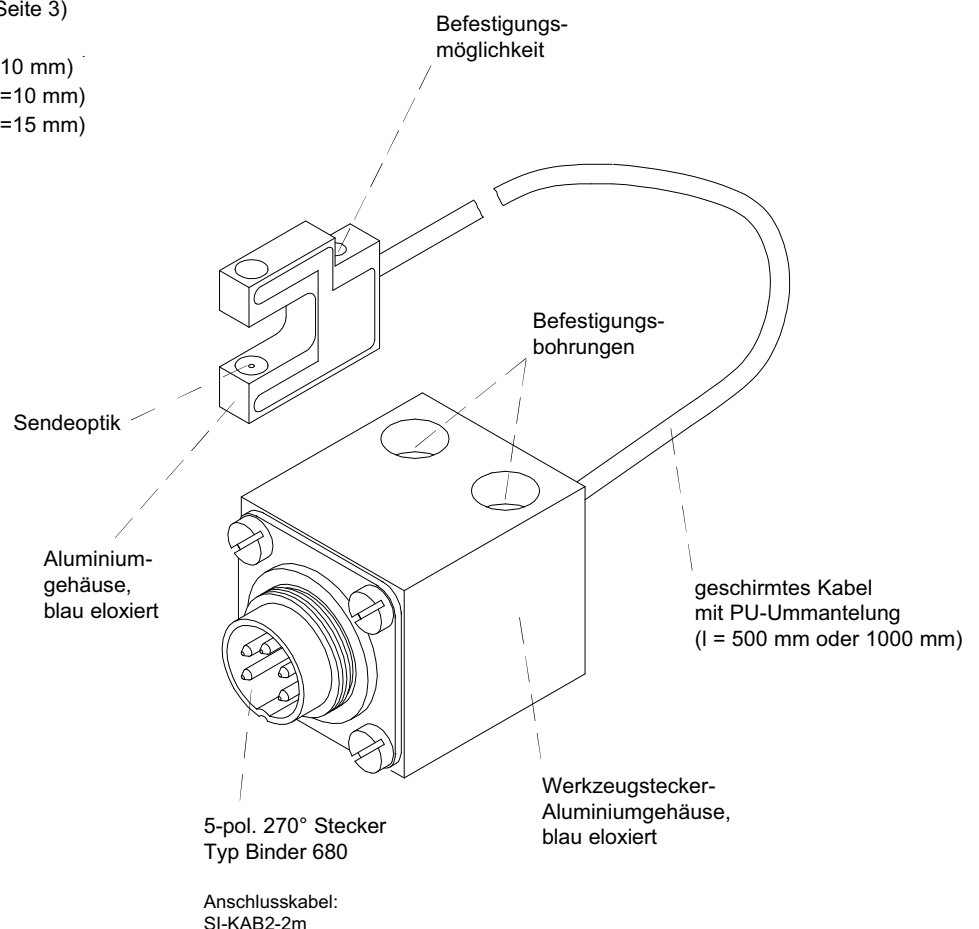
Blenden:

für Typ IR:

- d0.4** (Rundblende Ø 0.4 mm)
d0.6 (Rundblende Ø 0.6 mm)
d0.8 (Rundblende Ø 0.8 mm)
d1.0 (Rundblende Ø 1.0 mm)
d1.2 (Rundblende Ø 1.2 mm)

für Typ VIS:

- d0.6** (Rundblende Ø 0.6 mm)
d0.8 (Rundblende Ø 0.8 mm)
d1.0 (Rundblende Ø 1.0 mm)
d1.2 (Rundblende Ø 1.2 mm)





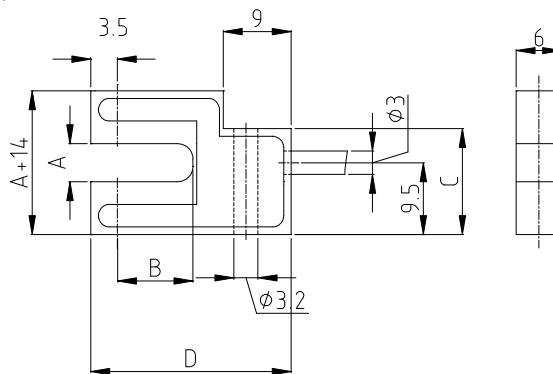
Technische Daten

Typ	FKB-06-TPO
Sender	IR-Typ: IR-LED, 905 nm, DC-Betrieb: max. opt. Leistung < 0,4 mW, AC-Betrieb: mittl. opt. Leistung < 0,4 mW VIS-Typ: rote LED 660 nm, opt. Leistung 0,4 mW
Min. erkennbares Objekt	typ. 10 µm (Gleichlichtbetrieb, blendenabhängig), typ. 200 µm (Wechsellichtbetrieb)
Lichtaustritt	IR-Typ: Ø 0.6 mm, 0.8 mm, 1.0mm, 1.2 mm VIS-Typ: Ø 0.8 mm
Reproduzierbarkeit	typ. 10 µm
Optisches Filter	IR-Typ: Tageslichtsperrfilter RG715 VIS-Typ: IR-Sperrfilter KG2
Empfangsblende	IR-Typ: Ø 0.4 mm, 0.6 mm, 0.8 mm, 1.0 mm, 1.2 mm VIS-Typ: Ø 0.6 mm, 0.8 mm, 1.0 mm, 1.2 mm
Kabelart	Außenmantel PU, schwarz, geschirmt
Umgebungslicht	bis 5000 Lux (AC-Betrieb)
Schutzart	IP67
Kabellänge	500 mm bzw. 1000 mm
EMV Prüfung nach	IEC - 801... 
Steckerart	5-pol. Werkzeugstecker 270°, Typ Binder 680
Betriebstemperaturbereich	-20°C ... +80°C
Lagertemperaturbereich	-20°C ... +80°C
Gehäuse	Aluminium, blau eloxiert
Gehäuseabmessungen	siehe Seite 3

Abmessungen

FKB-06-(Gabelgröße):

Gabelgröße	Maß A	Maß B	Maß C	Maß D
5/10	5 mm	10 mm	14 mm	26.5 mm
10/10	10 mm	10 mm	19 mm	26.5 mm
10/15	10 mm	15 mm	19 mm	31.5 mm

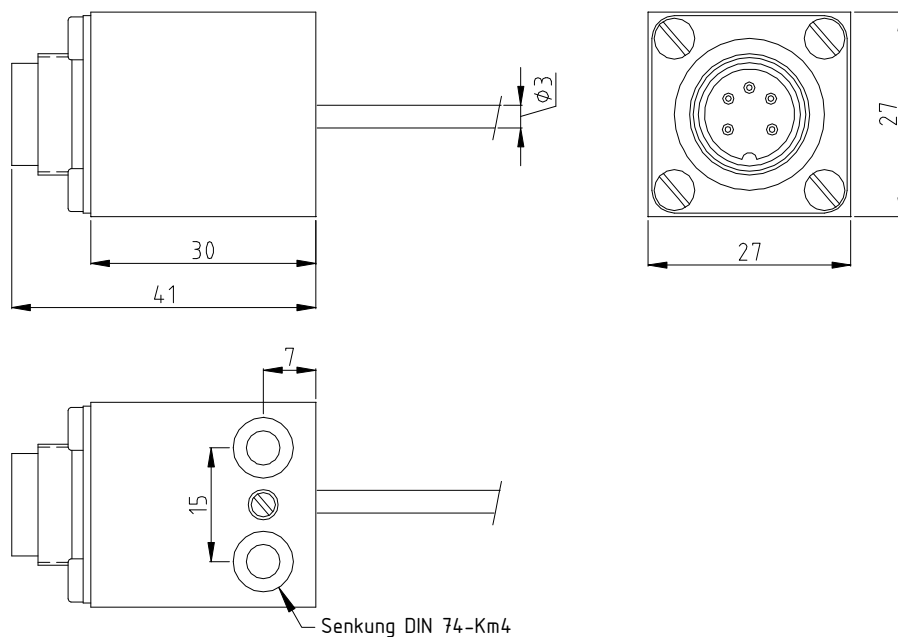


Gabelgröße 5/10
ohne Innenradius

Gabelgrößen 10/10 und 10/15
mit Innenradius R=2

(Alle Abmessungen in mm)

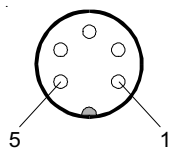
TPO (Werkzeugstecker):



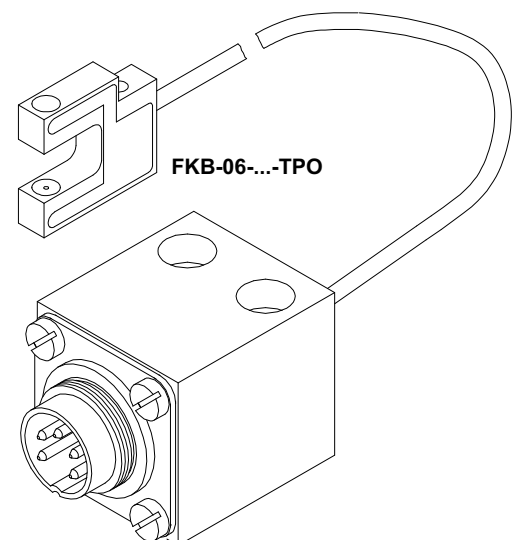
Anschlussbelegung

Anschlussbelegung 5-pol. 270° Stecker, Typ Binder 680

Pin:	Belegung:
1	Sender Kathode / Empfänger Emitter
2	n.c.
3	n.c.
4	Sender Anode
5	Empfänger Kollektor



Anschlusskabel: SI-KAB2-2m
(1x Buchse 5-pol. Binder 680, 1x Stecker 5-pol. Binder 680)





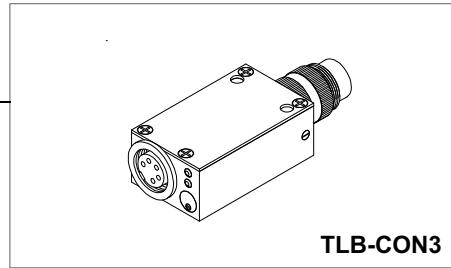
Produktfamilie

Gabellichtschranken:

FKB-06-...
FKB-06-...-P
FKB-06-...-TPN
FKB-06-...-TPO

Verbindungskabel:
SI-KAB2 (2m)

Wechsellichtverstärker:



Anschlusskabel:
SI-KAB2 (2m)

FKB-06-...-BL
FKB-06-...-BL-P
FKB-06-...-BL-TPN
FKB-06-...-BL-TPO

FKB-08-...
FKB-08-...-P
FKB-08-...-TPN
FKB-08-...-TPO

FKB-08-...-BL
FKB-08-...-BL-P
FKB-08-...-BL-TPN
FKB-08-...-BL-TPO

Geteilte Lichtschranken:

SLB-01
SLB-01-P
SLB-01-TP

SLB-02
SLB-02-P
SLB-02-TP

SLB-03
SLB-03-P
SLB-03-TP

SLB-04
SLB-04-P
SLB-04-TPN
SLB-04-TPO

SLB-05
SLB-05-P
SLB-05-TPN
SLB-05-TPO

SLB-06
SLB-06-P
SLB-06-TP

SLB-08
SLB-08-P
SLB-08-TP