

TLB Serie

FKB-08

Gabellichtschranken

- Fremdlichtunempfindlich durch optische Filterung
- Verschiedene Gabelweiten
- Verschiedene Blendengrößen
- Anschlussleitung ölbeständig
- Hohe Auflösung
- Robustes Metallgehäuse
- Wahlweise sichtbarer roter Lichtstrahl oder IR-Version



Aufbau

Produktbezeichnung:

FKB-08-(Gabelgröße)-(Blende)-(Typ)-500 (bestehend aus Gabellichtschranke, Kabel l=500 mm)

FKB-08-(Gabelgröße)-(Blende)-(Typ)-1000 (bestehend aus Gabellichtschranke, Kabel l=1000 mm)

Gabelgrößen: (vgl. auch Abmessungen Seite 3)
für Typ IR und VIS:

- 10/15** (Gabelweite A=10 mm, Gabeltiefe B=15 mm)
- 10/30** (Gabelweite A=10 mm, Gabeltiefe B=30 mm)
- 20/15** (Gabelweite A=20 mm, Gabeltiefe B=15 mm)
- 20/20** (Gabelweite A=20 mm, Gabeltiefe B=20 mm)
- 20/30** (Gabelweite A=20 mm, Gabeltiefe B=30 mm)
- 20/40** (Gabelweite A=20 mm, Gabeltiefe B=40 mm)
- 20/60** (Gabelweite A=20 mm, Gabeltiefe B=60 mm)
- 20/80** (Gabelweite A=20 mm, Gabeltiefe B=80 mm)
- 30/15** (Gabelweite A=30 mm, Gabeltiefe B=15 mm)
- 30/30** (Gabelweite A=30 mm, Gabeltiefe B=30 mm)

für Typ IR:

- 40/40** (Gabelweite A=40 mm, Gabeltiefe B=40 mm)
- 40/60** (Gabelweite A=40 mm, Gabeltiefe B=60 mm)
- 40/80** (Gabelweite A=40 mm, Gabeltiefe B=80 mm)
- 80/50** (Gabelweite A=80 mm, Gabeltiefe B=50 mm)
- 100/60** (Gabelweite A=100 mm, Gabeltiefe B=60 mm)

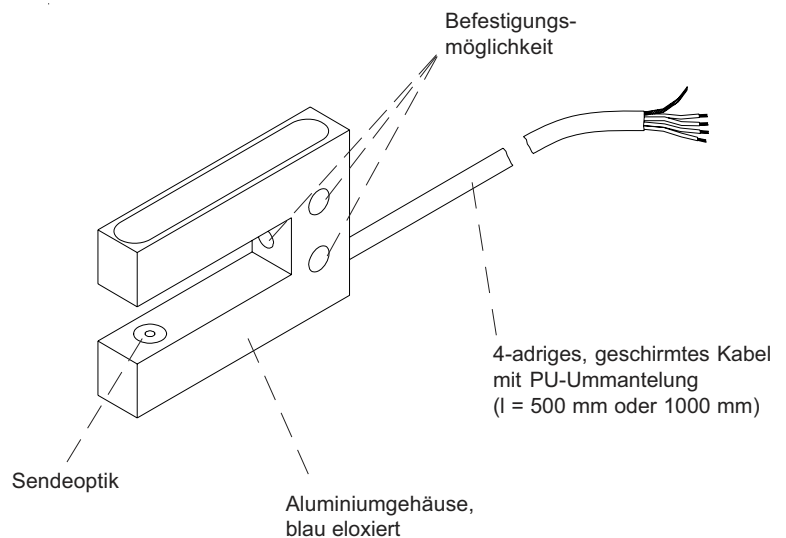
Blenden: (Rundblende Ø in mm)

| Größe | Typ IR | Typ VIS |
|---------------|------------------|------------------|
| 10/15 | d0.6, d0.8, d1.0 | d0.6, d0.8, d1.0 |
| 10/30 | d0.6, d0.8, d1.0 | d0.6, d0.8, d1.0 |
| 20/15 | d0.8, d1.0 | d0.8, d1.0 |
| 20/20 | d0.8, d1.0 | d0.8, d1.0 |
| 20/30 | d0.8, d1.0 | d0.8, d1.0 |
| 20/40 | d0.8, d1.0 | d0.8, d1.0 |
| 20/60 | d0.8, d1.0 | d0.8, d1.0 |
| 20/80 | d0.8, d1.0 | d0.8, d1.0 |
| 30/15 | d0.8, d1.0, d1.2 | d0.8, d1.0, d1.2 |
| 30/30 | d0.8, d1.0, d1.2 | d0.8, d1.0, d1.2 |
| 40/40 | d1.0, d1.2 | --- |
| 40/60 | d1.0, d1.2 | --- |
| 40/80 | d1.0, d1.2 | --- |
| 80/50 | d1.5 | --- |
| 100/60 | d1.5 | --- |

Typen:

IR (infraroter Lichtstrahl)

VIS (sichtbarer roter Lichtstrahl)





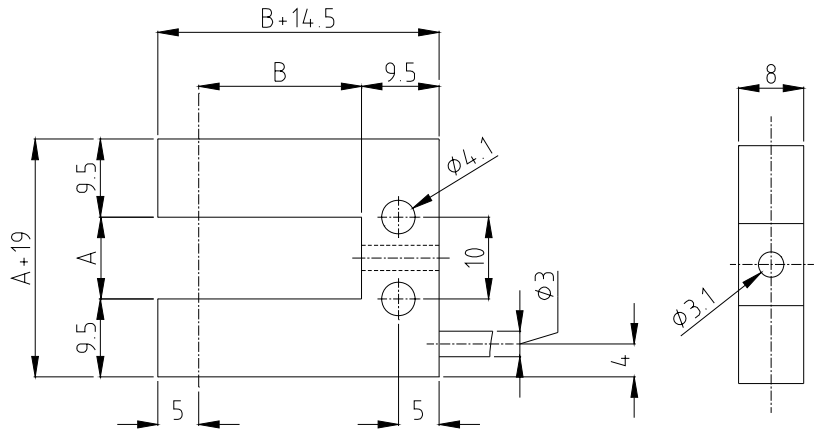
Technische Daten

| | |
|---------------------------|--|
| Typ | FKB-08 |
| Sender | IR-Typ: IR-LED, 905 nm, DC-Betrieb: max. opt. Leistung < 0,4 mW, AC-Betrieb: mittl. opt. Leistung < 0,4 mW VIS-Typ: rote LED 660 nm, opt. Leistung 0,4 mW |
| Min. erkennbares Objekt | typ. 10 µm (Gleichlichtbetrieb, blendenabhängig), typ. 200 µm (Wechsellichtbetrieb) |
| Lichtaustritt | IR-Typ: Ø 0.6 mm, 0.8 mm, 1.0mm, 1.2 mm VIS-Typ: Ø 0.8 mm |
| Reproduzierbarkeit | typ. 10 µm |
| Optisches Filter | IR-Typ: Tageslichtsperrfilter RG715 VIS-Typ: IR-Sperrfilter KG2 |
| Empfangsblende | IR-Typ: Ø 0.6 mm, 0.8 mm, 1.0 mm, 1.2 mm, 1.5 mm (abhängig von der Gabelgröße) VIS-Typ: Ø 0.6 mm, 0.8 mm, 1.0 mm, 1.2 mm (abhängig von der Gabelgröße) |
| Kabelart | Außenmantel PU, schwarz, geschirmt |
| Umgebungslicht | bis 5000 Lux (AC-Betrieb) |
| Schutzart | IP67 |
| Kabellänge | 500 mm bzw. 1000 mm |
| EMV Prüfung nach | IEC - 801...  |
| Steckerart | offene Kabelenden |
| Betriebstemperaturbereich | -20°C ... +80°C |
| Lagertemperaturbereich | -20°C ... +80°C |
| Gehäuse | Aluminium; blau eloxiert |
| Gehäuseabmessungen | siehe Seite 3 |

Abmessungen

FKB-08-(Gabelgröße):

| Gabelgröße | Maß A | Maß B |
|------------|--------|-------|
| 10/15 | 10 mm | 15 mm |
| 10/30 | 10 mm | 30 mm |
| 20/15 | 20 mm | 15 mm |
| 20/20 | 20 mm | 20 mm |
| 20/30 | 20 mm | 30 mm |
| 20/40 | 20 mm | 40 mm |
| 20/60 | 20 mm | 60 mm |
| 20/80 | 20 mm | 80 mm |
| 30/15 | 30 mm | 15 mm |
| 30/30 | 30 mm | 30 mm |
| 40/40 | 40 mm | 40 mm |
| 40/60 | 40 mm | 60 mm |
| 40/80 | 40 mm | 80 mm |
| 80/50 | 80 mm | 50 mm |
| 100/60 | 100 mm | 60 mm |

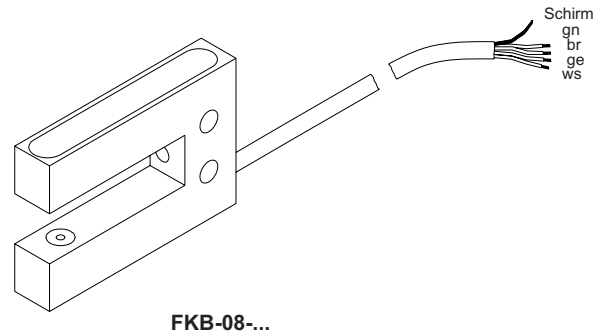


(Alle Abmessungen in mm)

Anschlussbelegung

Anschlussbelegung FKB-08-....:

| Farbe: | Belegung: |
|--------|---------------------|
| grün | Sender Anode |
| braun | Empfänger Kollektor |
| gelb | Sender Kathode |
| weiß | Empfänger Emitter |
| Schirm | |



FKB-08-...

Produktfamilie

Gabellichtschranken:

FKB-06-...
FKB-06-...-P
FKB-06-...-TPN
FKB-06-...-TPO

FKB-06-...-BL
FKB-06-...-BL-P
FKB-06-...-BL-TPN
FKB-06-...-BL-TPO

FKB-08-...
FKB-08-...-P
FKB-08-...-TPN
FKB-08-...-TPO

FKB-08-...-BL
FKB-08-...-BL-P
FKB-08-...-BL-TPN
FKB-08-...-BL-TPO

Geteilte Lichtschranken:

SLB-01
SLB-01-P
SLB-01-TP

SLB-02
SLB-02-P
SLB-02-TP

SLB-03
SLB-03-P
SLB-03-TP

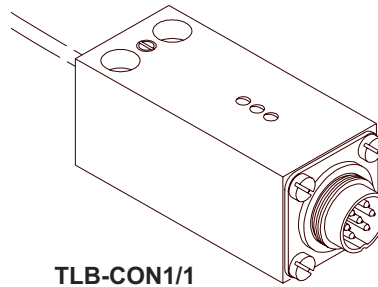
SLB-04
SLB-04-P
SLB-04-TPN
SLB-04-TPO

SLB-05
SLB-05-P
SLB-05-TPN
SLB-05-TPO

SLB-06
SLB-06-P
SLB-06-TP

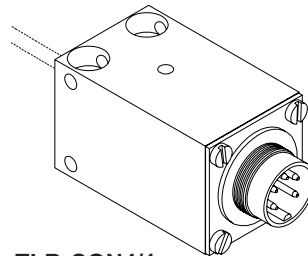
SLB-08
SLB-08-P
SLB-08-TP

Verstärker im Werkzeugsteckergehäuse:



TLB-CON1/1

Anschlusskabel:
cab-las-agl7 (2m)



TLB-CON4/1

Anschlusskabel:
cab-agl5 (2m)