

# TLB Serie

## FKB-08-BL

### Gabellichtschranken mit Blasluftanschluss

- Fremdlichtunempfindlich durch optische Filterung
- Verschiedene Gabelweiten
- Verschiedene Blendengrößen
- Anschlussleitung ölbeständig
- Hohe Auflösung
- Robustes Metallgehäuse
- Wahlweise sichtbarer roter Lichtstrahl oder IR-Version
- Verschmutzungsunempfindlich durch Blasluftanschluss



## Aufbau

### Produktbezeichnung:

- FKB-08-(Gabelgröße)-(Blende)-(Typ)-BL-500** (bestehend aus Gabellichtschranke mit Blasluftanschluss, Kabel l=500 mm)  
**FKB-08-(Gabelgröße)-(Blende)-(Typ)-BL-1000** (bestehend aus Gabellichtschranke mit Blasluftanschluss, Kabel l=1000 mm)

**Gabelgrößen:** (vgl. auch Abmessungen Seite 3)

für Typ IR und VIS:

- 20/15** (Gabelweite A=20 mm, Gabeltiefe B=15 mm)  
**20/30** (Gabelweite A=20 mm, Gabeltiefe B=30 mm)  
**20/60** (Gabelweite A=20 mm, Gabeltiefe B=60 mm)  
**20/80** (Gabelweite A=20 mm, Gabeltiefe B=80 mm)  
**30/15** (Gabelweite A=30 mm, Gabeltiefe B=15 mm)

für Typ IR:

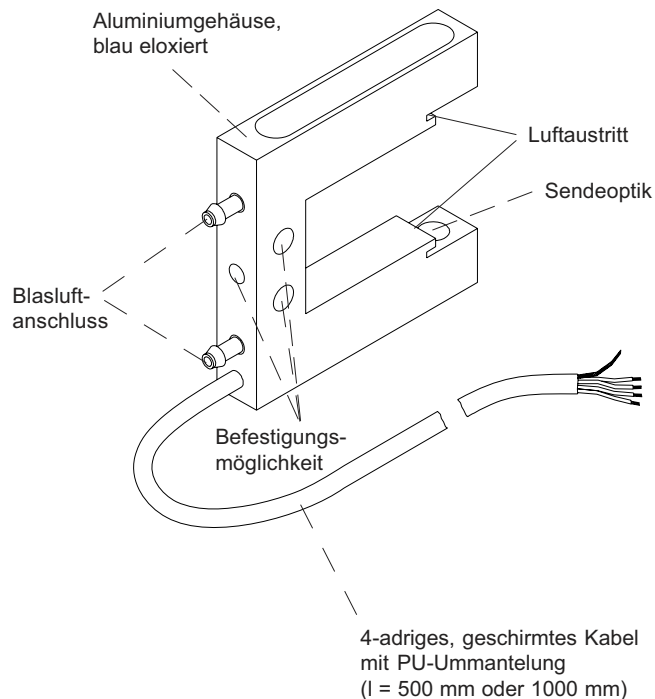
- 40/60** (Gabelweite A=40 mm, Gabeltiefe B=60 mm)  
**40/80** (Gabelweite A=40 mm, Gabeltiefe B=80 mm)  
**60/60** (Gabelweite A=60 mm, Gabeltiefe B=60 mm)  
**80/50** (Gabelweite A=80 mm, Gabeltiefe B=50 mm)

**Typen:**

- IR** (infraroter Lichtstrahl)  
**VIS** (sichtbarer roter Lichtstrahl)


**Blenden:** (Rundblende Ø in mm)

Größe	Typ IR	Typ VIS
<b>20/15</b>	d0.8, d1.0	d0.8, d1.0
<b>20/30</b>	d0.8, d1.0	d0.8, d1.0
<b>20/60</b>	d0.8, d1.0	d0.8, d1.0
<b>20/80</b>	d0.8, d1.0	d0.8, d1.0
<b>30/15</b>	d0.8, d1.0, d1.2	d0.8, d1.0, d1.2
<b>40/60</b>	d1.0, d1.2	---
<b>40/80</b>	d1.0, d1.2	---
<b>60/60</b>	d1.5	---
<b>80/50</b>	d1.5	---





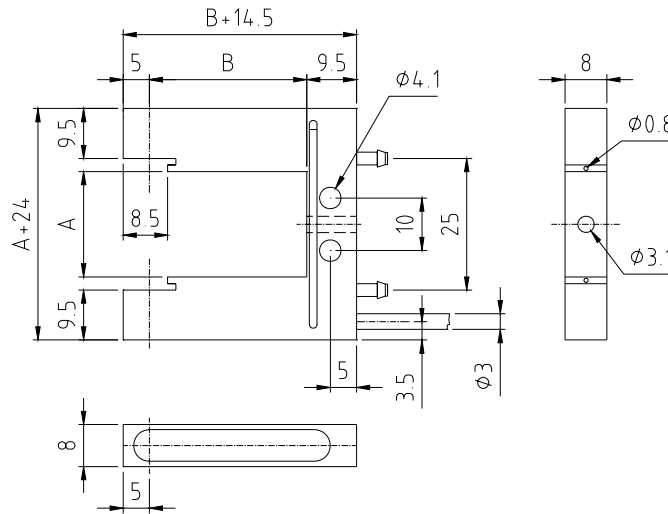
## Technische Daten

Typ	<b>FKB-08-BL</b>
Sender	IR-Typ: IR-LED, 905 nm, DC-Betrieb: max. opt. Leistung < 0,4 mW, AC-Betrieb: mittl. opt. Leistung < 0,4 mW VIS-Typ: rote LED 660 nm, opt. Leistung 0,4 mW
Min. erkennbares Objekt	typ. 10 µm (Gleichlichtbetrieb, blendenabhängig), typ. 200 µm (Wechsellichtbetrieb)
Lichtaustritt	IR-Typ: Ø 0.6 mm, 0.8 mm, 1.0 mm, 1.2 mm VIS-Typ: Ø 0.8 mm
Reproduzierbarkeit	typ. 10 µm
Optisches Filter	IR-Typ: Tageslichtsperrfilter RG715 VIS-Typ: IR-Sperrfilter KG2
Empfangsblende	IR-Typ: Ø 0.8 mm, 1.0 mm, 1.2 mm, 1.5 mm (abhängig von der Gabelgröße) VIS-Typ: Ø 0.8 mm, 1.0 mm, 1.2 mm (abhängig von der Gabelgröße)
Kabelart	Außenmantel PU, schwarz, geschirmt
Umgebungslicht	bis 5000 Lux (AC-Betrieb)
Schutzart	IP67
Kabellänge	500 mm bzw. 1000 mm
EMV Prüfung nach	IEC - 801... 
Steckerart	offene Kabelenden
Betriebstemperaturbereich	-20°C ... +80°C
Lagertemperaturbereich	-20°C ... +80°C
Gehäuse	Aluminium, blau eloxiert
Gehäuseabmessungen	siehe Seite 3

**Abmessungen**

**FKB-08-(Gabelgröße)-...-BL:**

Gabelgröße	Maß A	Maß B
20/15	20 mm	15 mm
20/30	20 mm	30 mm
20/60	20 mm	60 mm
20/80	20 mm	80 mm
30/15	30 mm	15 mm
40/60	40 mm	60 mm
40/80	40 mm	80 mm
60/60	60 mm	60 mm
80/50	80 mm	50 mm



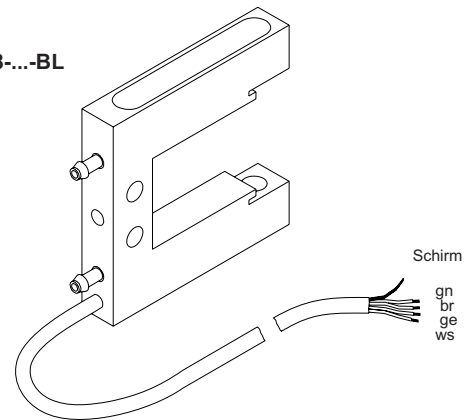
(Alle Abmessungen in mm)

**Anschlussbelegung**

**Anschlussbelegung:**

Farbe:	Belegung:
grün	Sender Anode
braun	Empfänger Kollektor
gelb	Sender Kathode
weiß	Empfänger Emitter
Schirm	

FKB-08-...-BL



Produktfamilie

Gabellichtschranken:

FKB-06-...  
FKB-06-...-P  
FKB-06-...-TPN  
FKB-06-...-TPO

FKB-06-...-BL  
FKB-06-...-BL-P  
FKB-06-...-BL-TPN  
FKB-06-...-BL-TPO

FKB-08-...  
FKB-08-...-P  
FKB-08-...-TPN  
FKB-08-...-TPO

**FKB-08-...-BL**  
FKB-08-...-BL-P  
FKB-08-...-BL-TPN  
FKB-08-...-BL-TPO

Geteilte Lichtschranken:

SLB-01  
SLB-01-P  
SLB-01-TP

SLB-02  
SLB-02-P  
SLB-02-TP

SLB-03  
SLB-03-P  
SLB-03-TP

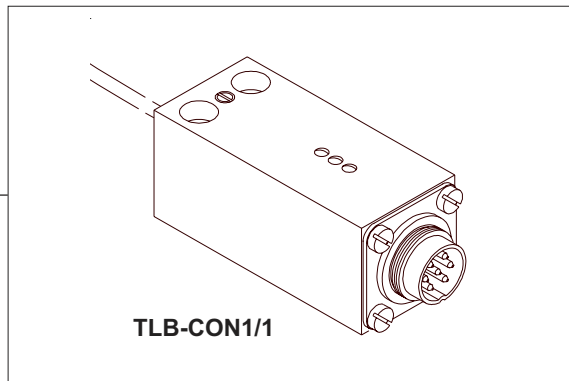
SLB-04  
SLB-04-P  
SLB-04-TPN  
SLB-04-TPO

SLB-05  
SLB-05-P  
SLB-05-TPN  
SLB-05-TPO

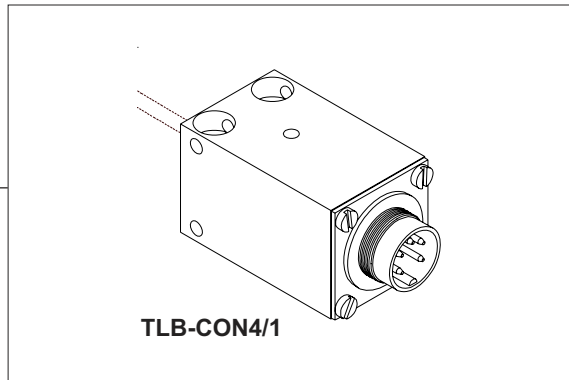
SLB-06  
SLB-06-P  
SLB-06-TP

SLB-08  
SLB-08-P  
SLB-08-TP

Verstärker im Werkzeugsteckergehäuse:



Anschlusskabel:  
cab-las-agl7 (2m)



Anschlusskabel:  
cab-agl5 (2m)