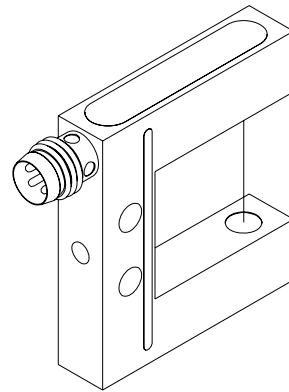


TLB Serie

FKB-08-...-M8

Gabellichtschranken

- Fremdlichtunempfindlich durch optische Filterung
- Verschiedene Gabelweiten
- Verschiedene Blendengrößen
- 4-pol. M8-Stecker
- Hohe Auflösung
- Robustes Metallgehäuse
- Wahlweise sichtbarer roter Lichtstrahl oder IR-Version
- Anschluss an Verstärker TLB-CON12-M8



Aufbau

Produktbezeichnung:

FKB-08-(Gabelgröße)-(Blende)-(Typ)-M8

Gabelgrößen: (vgl. auch Abmessungen Seite 3)
für Typ IR und VIS:

10/15 (Gabelweite A=10 mm, Gabeltiefe B=15 mm)

10/30 (Gabelweite A=10 mm, Gabeltiefe B=30 mm)

20/15 (Gabelweite A=20 mm, Gabeltiefe B=15 mm)

20/20 (Gabelweite A=20 mm, Gabeltiefe B=20 mm)

20/30 (Gabelweite A=20 mm, Gabeltiefe B=30 mm)

20/40 (Gabelweite A=20 mm, Gabeltiefe B=40 mm)

20/60 (Gabelweite A=20 mm, Gabeltiefe B=60 mm)

20/80 (Gabelweite A=20 mm, Gabeltiefe B=80 mm)

30/15 (Gabelweite A=30 mm, Gabeltiefe B=15 mm)

30/30 (Gabelweite A=30 mm, Gabeltiefe B=30 mm)

für Typ IR:

40/40 (Gabelweite A=40 mm, Gabeltiefe B=40 mm)

40/60 (Gabelweite A=40 mm, Gabeltiefe B=60 mm)

40/80 (Gabelweite A=40 mm, Gabeltiefe B=80 mm)

80/50 (Gabelweite A=80 mm, Gabeltiefe B=50 mm)

100/60 (Gabelweite A=100 mm, Gabeltiefe B=60 mm)

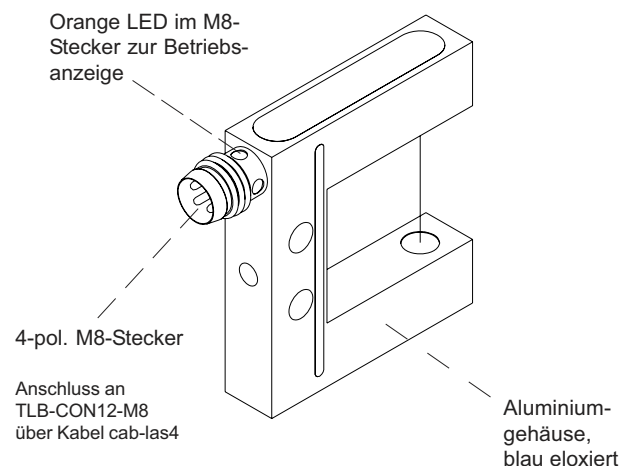
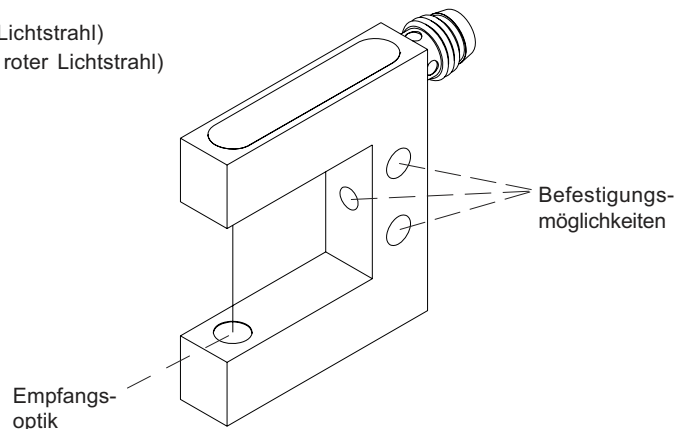
Blenden: (Rundblende Ø in mm)



Größe	Typ IR	Typ VIS
10/15	d0.6, d0.8, d1.0	d0.6, d0.8, d1.0
10/30	d0.6, d0.8, d1.0	d0.6, d0.8, d1.0
20/15	d0.8, d1.0	d0.8, d1.0
20/20	d0.8, d1.0	d0.8, d1.0
20/30	d0.8, d1.0	d0.8, d1.0
20/40	d0.8, d1.0	d0.8, d1.0
20/60	d0.8, d1.0	d0.8, d1.0
20/80	d0.8, d1.0	d0.8, d1.0
30/15	d0.8, d1.0, d1.2	d0.8, d1.0, d1.2
30/30	d0.8, d1.0, d1.2	d0.8, d1.0, d1.2
40/40	d1.0, d1.2	---
40/60	d1.0, d1.2	---
40/80	d1.0, d1.2	---
80/50	d1.5	---
100/60	d1.5	---


Typen:

IR (infraroter Lichtstrahl)

VIS (sichtbarer roter Lichtstrahl)



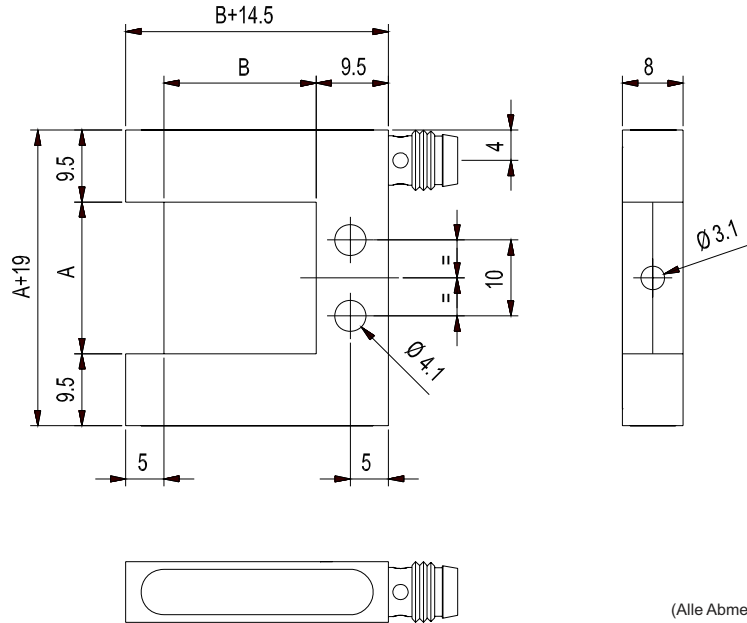


Technische Daten

Typ	FKB-08-M8
Sender	IR-Typ: IR-LED, 905 nm, DC-Betrieb: max. opt. Leistung < 0,4 mW, AC-Betrieb: mittl. opt. Leistung < 0,4 mW VIS-Typ: rote LED 660 nm, opt. Leistung 0,4 mW
Min. erkennbares Objekt	typ. 10 µm (Gleichlichtbetrieb, blendenabhängig), typ. 200 µm (Wechsellichtbetrieb)
Lichtaustritt	IR-Typ: Ø 0.6 mm, 0.8 mm, 1.0mm, 1.2 mm VIS-Typ: Ø 0.8 mm
Reproduzierbarkeit	typ. 10 µm
Optisches Filter	IR-Typ: Tageslichtsperrfilter RG715 VIS-Typ: IR-Sperrfilter KG2
Empfangsblende	IR-Typ: Ø 0.6 mm, 0.8 mm, 1.0 mm, 1.2 mm, 1.5 mm (abhängig von der Gabelgröße) VIS-Typ: Ø 0.6 mm, 0.8 mm, 1.0 mm, 1.2 mm (abhängig von der Gabelgröße)
Umgebungslicht	bis 5000 Lux (AC-Betrieb)
Schutzart	IP67
EMV Prüfung nach	IEC - 801... 
Steckerart	4-pol. M8-Stecker
Anschlusskabel	cab-las4 (erhältlich in den Länge 1m, 1.5m, 2m, 3m oder 5m)
Betriebsanzeige	über orange LED im M8-Stecker
Betriebstemperaturbereich	-20°C ... +80°C
Lagertemperaturbereich	-20°C ... +80°C
Gehäuse	Aluminium; blau eloxiert
Gehäuseabmessungen	siehe Seite 3

Abmessungen

FKB-08-(Gabelgröße):

Gabelgröße	Maß A	Maß B
10/15	10 mm	15 mm
10/30	10 mm	30 mm
20/15	20 mm	15 mm
20/20	20 mm	20 mm
20/30	20 mm	30 mm
20/40	20 mm	40 mm
20/60	20 mm	60 mm
20/80	20 mm	80 mm
30/15	30 mm	15 mm
30/30	30 mm	30 mm
40/40	40 mm	40 mm
40/60	40 mm	60 mm
40/80	40 mm	80 mm
80/50	80 mm	50 mm
100/60	100 mm	60 mm

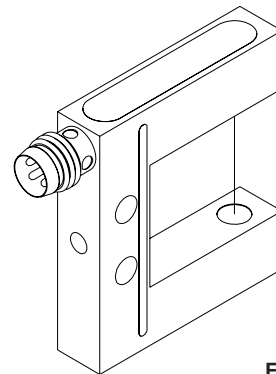


(Alle Abmessungen in mm)

Anschlussbelegung

**Anschlussbelegung
4-pol. M8-Stecker:**

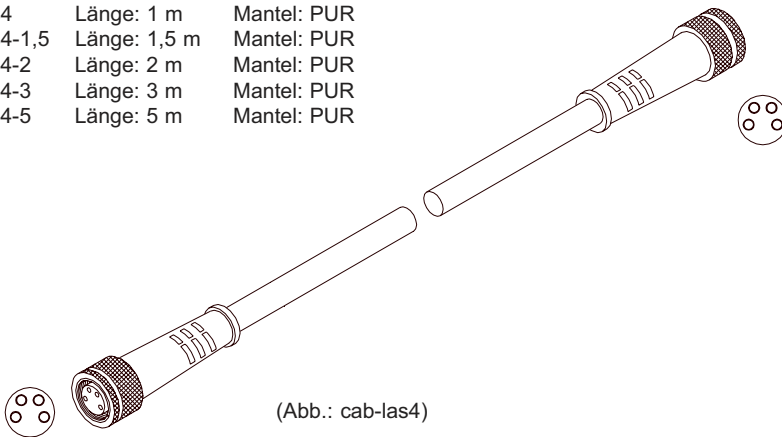
Pin:	Belegung:
1	Sender Anode
2	Sender Kathode + Empfänger Emitter
3	n.c.
4	Emitter Kathode



FKB-08-...-M8

**Anschlusskabel
zur TLB-CON12-M8:**

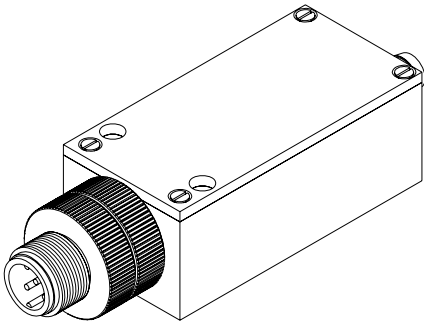
cab-las4	Länge: 1 m	Mantel: PUR
cab-las4-1,5	Länge: 1,5 m	Mantel: PUR
cab-las4-2	Länge: 2 m	Mantel: PUR
cab-las4-3	Länge: 3 m	Mantel: PUR
cab-las4-5	Länge: 5 m	Mantel: PUR



(Abb.: cab-las4)

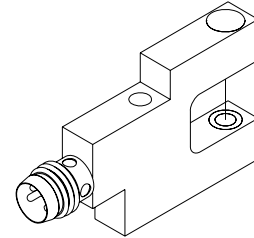
Produktfamilie

TLB-CON12-M8:

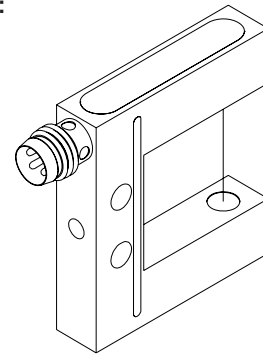


Anschluss-
kabel:
cab-las4

FKB-06-M8:



FKB-08-M8:



Interfacing

Anschlussmöglichkeit TLB-CON12-M8:

Anschluss von bis zu 6 TLB-CON12-M8 an die
Werkzeugsicherung über eine Verteilerbox:

- BOX-M12/4** (4-fach)
- BOX-M12/6** (6-fach, vgl. Abbildung)
- BOX-M12/8** (8-fach)

