

F-LAS Serie

► F-LAS-16-DC-...

- Kollimierter Laserstrahl, Laser Klasse 2
- Gleichlichtbetrieb
- Verschiedene Blendengrößen verfügbar
- Potentiometer wahlweise zur Einstellung der Verstärkung oder zur Einstellung der Komparatorschwelle
- Analogausgang (0 ... +10V)
- Kratzfeste Optik
- 4-pol. M12-Stecker
- Robustes Aluminiumgehäuse
- Wahlweise mit Schwellennachführung



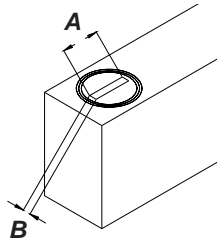
Aufbau

Produktbezeichnung:

F-LAS-16-DC-(Gabelgröße)-(Blende)-(Potentiometer)-(Schaltausgang)
 F-LAS-16-DC-(Gabelgröße)-(Blende)-(Potentiometer)-(Schaltausgang)-TC

Blenden:

- Rechteckblenden (AxB):
- 0.2x5** (0.2 mm x 5 mm)
 - 1.5x5** (1.5 mm x 5 mm)
 - 0.2x9.5** (0.2 mm x 9.5 mm)
 - 0.3x9.5** (0.3 mm x 9.5 mm)
 - 0.5x3** (0.5 mm x 3 mm)
 - 0.8x9.5** (0.8 mm x 9.5 mm)
 - 1.5x9.5** (1.5 mm x 9.5 mm)
 - 4x9.5** (4 mm x 9.5 mm)
-
- 3x0.5** (3 mm x 0.5 mm)
 - 5x0.2** (5 mm x 0.2 mm)
 - 5x1.5** (5 mm x 1.5 mm)
 - 9.5x0.2** (9.5 mm x 0.2 mm)
 - 9.5x0.3** (9.5 mm x 0.3 mm)
 - 9.5x0.8** (9.5 mm x 0.8 mm)
 - 9.5x1.5** (9.5 mm x 1.5 mm)
 - 9.5x4** (9.5 mm x 4 mm)



Gabelgröße:

- 80/40** (Gabelweite A=80 mm, Gabeltiefe B=40 mm)
- 80/65** (Gabelweite A=80 mm, Gabeltiefe B=65 mm)

Potentiometer wahlweise:

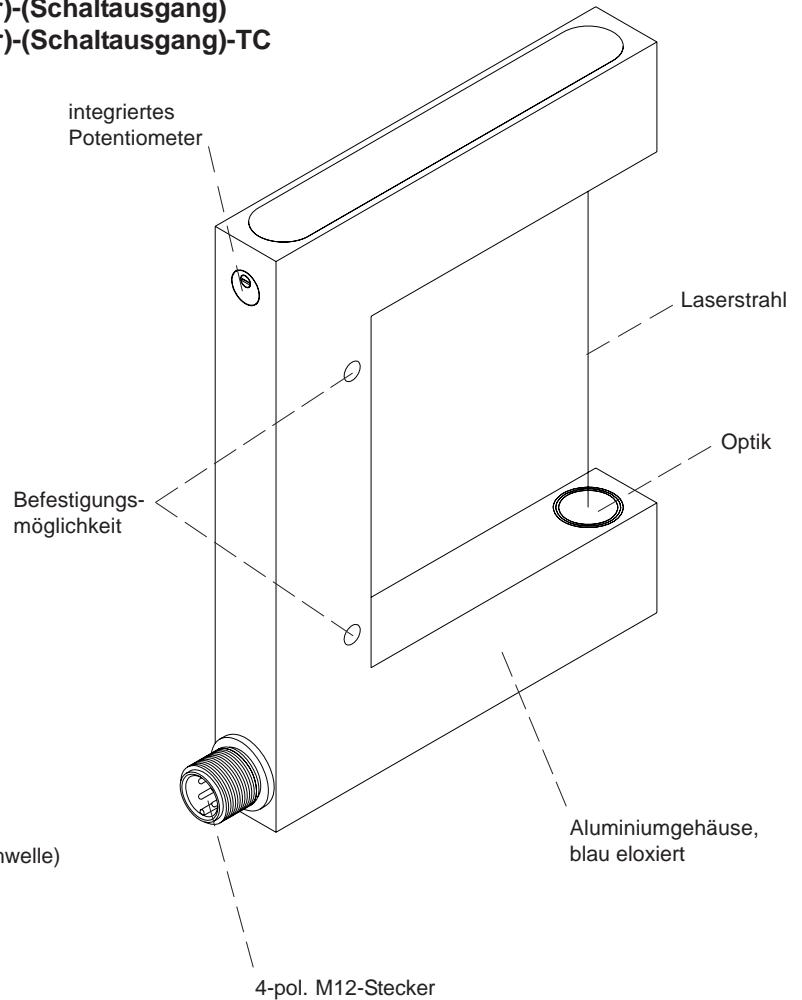
- A** (Potentiometer zur Einstellung der Verstärkung)
- T** (Potentiometer zur Einstellung der Komparatorschwelle)

Schaltausgang wahlweise:

- Q** (pnp-hellschaltend / npn-dunkelschaltend)
- Qinv** (pnp-dunkelschaltend / npn-hellschaltend)

Optional:


- TC** (Schwellennachführung)



Anschlusskabel:
 cab-M12/4-g-...
 cab-M12/4-w-...



Technische Daten

Typ	F-LAS-16-DC-...
Laser	Halbleiterlaser, 670 nm, 1mW max. optische Leistung, Laserklasse II gemäß DIN EN 60825. Für den Einsatz sind daher keine zusätzlichen Schutzmaßnahmen erforderlich.
Min. erkennbares Objekt	Analog typ. 2% der Blendengröße, digital typ. 1% der Blendengröße
Reproduzierbarkeit	Analog typ. 2% der Blendengröße, digital typ. 1% der Blendengröße
optisches Filter	Interferenzfilter und Rotlichtfilter RG 630
Spannungsversorgung	+12VDC ... +32VDC, verpolsicher, überlastsicher
Betriebsart	Gleichlicht
Umgebungslicht	bis 1000 Lux
Schutzart	IP67
Stromverbrauch	typ. 60 mA
Blendengrößen	Max. einsetzbare Blendengröße: AxB = 9.5 mm x 4 mm
Betriebstemperaturbereich	-20°C bis +50 °C
Lagertemperaturbereich	-20°C bis +85°C
Gehäuse	Aluminium, blau eloxiert
Steckerart	4-pol. M12-Stecker
EMV-Prüfung nach	IEC - 801... 
max. Schaltstrom	100 mA, kurzschlussfest
Schaltfrequenz	typ. 25 kHz
Potentiometer	zur Einstellung des Verstärkungsfaktors (A) oder der Komparatorschwelle (T)
Analogausgang	0 ... +10V



Laserwarnhinweis

Die Laser-Sender der F-LAS Serie entsprechen der Laserklasse 2 gemäß EN 60825. Für den Einsatz dieser Lasersender sind daher keine zusätzlichen Schutzmaßnahmen erforderlich.

Die Lichtschranken der F-LAS Serie werden mit einem Laserwarnschild geliefert.

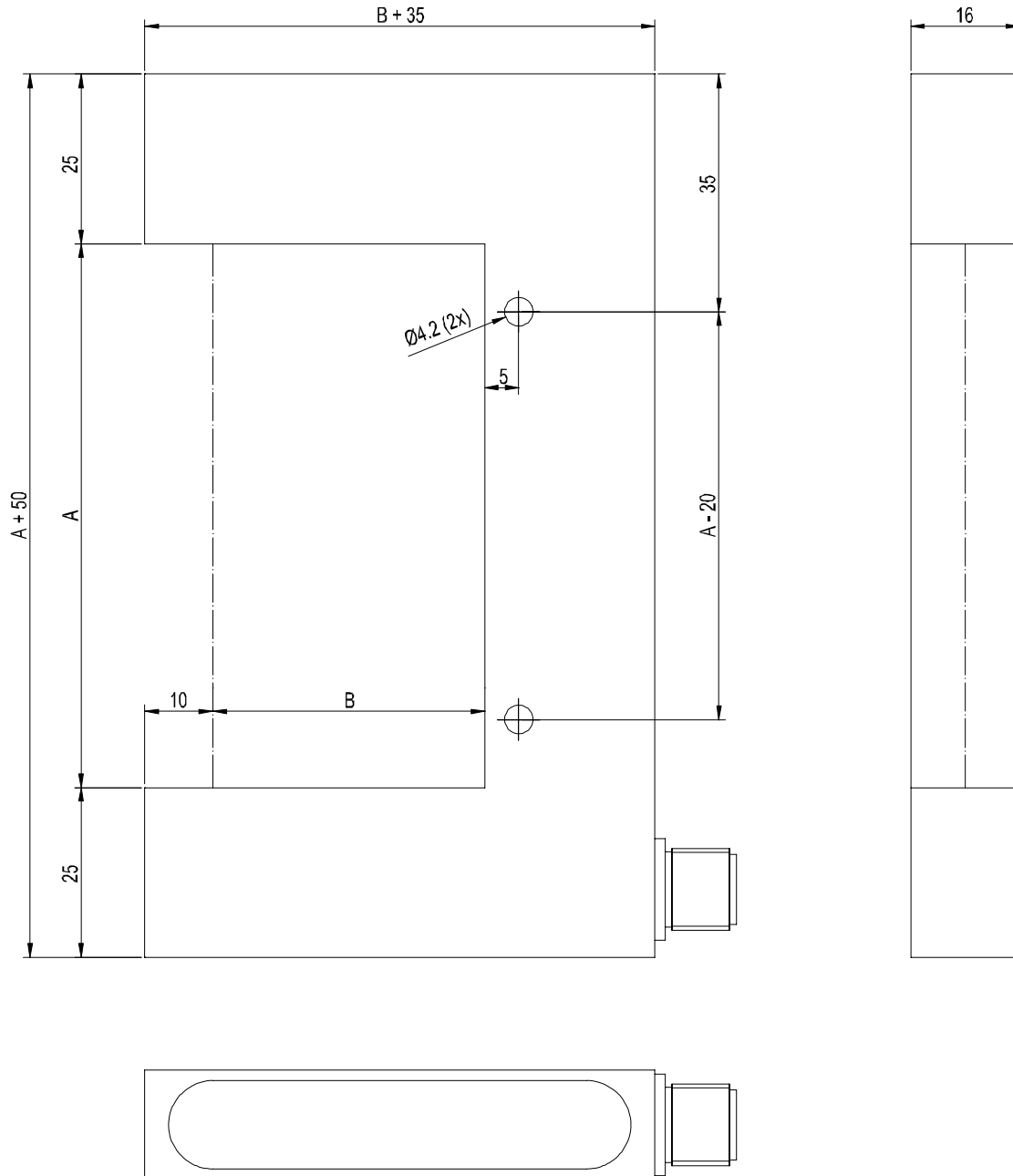


Nicht
in den Strahl
blicken
Laser Klasse 2



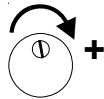
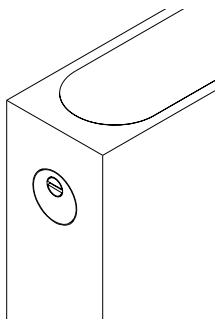
Abmessungen

Typ	Maß A	Maß B
F-LAS-16-DC-80/40	80 mm	40 mm
F-LAS-16-DC-80/65	80 mm	65 mm



(Alle Abmessungen in mm)

Einstellung



Einstellung des Potentiometers A bzw. T:

Potentiometer zur Einstellung des Verstärkungsfaktors (A)

Drehen im Uhrzeigersinn: Zunahme der Analogspannung

Potentiometer zur Einstellung der Komparatorschwelle (T)

Drehen im Uhrzeigersinn: Erhöhung der Schwelle

Anschlussbelegung

F-LAS-16-DC-...-Q

(4-pol. M12-Stecker):

Pin:	Farbe:	Belegung:
1	braun	+Ub (+12VDC ... +32VDC)
2	weiß	ANALOG (0 ... +10V)
3	blau	GND (0V)
4	schwarz	Ausgang Q (npn-hellschaltend / npn-dunkelschaltend)

F-LAS-16-DC-...-Qinv

(4-pol. M12-Stecker):

Pin:	Farbe:	Belegung:
1	braun	+Ub (+12VDC ... +32VDC)
2	weiß	ANALOG (0 ... +10V)
3	blau	GND (0V)
4	schwarz	Ausgang Qinv (npn-dunkelschaltend / npn-hellschaltend)

Anschlusskabel

Anschlusskabel zur Wahl:

cab-M12/4-g-2	(gerade, l=2m, PU-Mantel)
cab-M12/4-g-5	(gerade, l=5m, PU-Mantel)
cab-M12/4-w-2	(gewinkelt, l=2m, PU-Mantel)
cab-M12/4-w-5	(gewinkelt, l=5m, PU-Mantel)
cab-M12/4-g-2-shd	(gerade, l=2m, geschirmt, PU-Mantel)
cab-M12/4-g-5-shd	(gerade, l=5m, geschirmt, PU-Mantel)
cab-M12/4-w-2-shd	(gewinkelt, l=2m, geschirmt, PU-Mantel)
cab-M12/4-w-5-shd	(gewinkelt, l=5m, geschirmt, PU-Mantel)

