

F-LAS Serie

► F-LAS-DC

- Kollimierter Laserstrahl, Laser Klasse 2
- Verschiedene Gabelgrößen verfügbar
- Verschiedene Blendengrößen verfügbar
- Wahlweise Potentiometer zur Einstellung der Verstärkung oder zur Einstellung der Komparatorschwelle
- Schwellennachführung optional
- Kratzfeste Optik
- 4-pol. M8-Stecker
- Robustes Aluminiumgehäuse



Aufbau

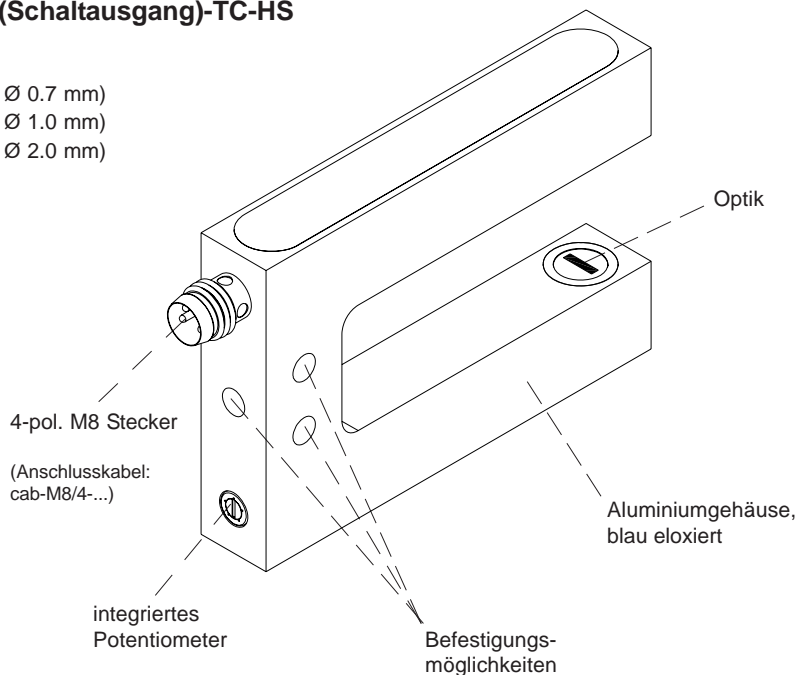
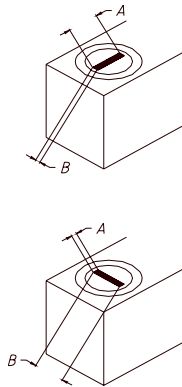
Produktbezeichnung:

- F-LAS-DC-(Gabelgröße)-(Blende)-(Potentiometer)-(Schaltausgang)
 F-LAS-DC-(Gabelgröße)-(Blende)-(Potentiometer)-(Schaltausgang)-TC
 F-LAS-DC-(Gabelgröße)-(Blende)-(Potentiometer)-(Schaltausgang)-HS
 F-LAS-DC-(Gabelgröße)-(Blende)-(Potentiometer)-(Schaltausgang)-TC-HS

Blenden:

d0.2	(Rundblende Ø 0.2 mm)	d0.7	(Rundblende Ø 0.7 mm)
d0.3	(Rundblende Ø 0.3 mm)	d1.0	(Rundblende Ø 1.0 mm)
d0.5	(Rundblende Ø 0.5 mm)	d2.0	(Rundblende Ø 2.0 mm)

0.3x1	(0.3 mm x 1 mm)
0.3x1.5	(0.3 mm x 1.5 mm)
0.3x3	(0.3 mm x 3 mm)
0.5x1	(0.5 mm x 1 mm)
0.75x2	(0.75 mm x 2 mm)
0.75x3	(0.75 mm x 3 mm)
1x0.3	(1 mm x 0.3 mm)
1x0.5	(1 mm x 0.5 mm)
1x2	(1 mm x 2 mm)
1x3	(1 mm x 3 mm)
1.5x0.3	(1.5 mm x 0.3 mm)
2x0.75	(2 mm x 0.75 mm)
2x1	(2 mm x 1 mm)
3x0.3	(3 mm x 0.3 mm)
3x0.75	(3 mm x 0.75 mm)
3x1	(3 mm x 1 mm)



Gabelgrößen:

10/50	(Gabelweite A=10 mm, Gabeltiefe B=50 mm)
20/50	(Gabelweite A=20 mm, Gabeltiefe B=50 mm)
30/50	(Gabelweite A=30 mm, Gabeltiefe B=50 mm)
40/50	(Gabelweite A=40 mm, Gabeltiefe B=50 mm)
50/50	(Gabelweite A=50 mm, Gabeltiefe B=50 mm)
80/50	(Gabelweite A=80 mm, Gabeltiefe B=50 mm)
80/80	(Gabelweite A=80 mm, Gabeltiefe B=80 mm)
100/50	(Gabelweite A=100 mm, Gabeltiefe B=50 mm)
100/100	(Gabelweite A=100 mm, Gabeltiefe B=100 mm)
110/50	(Gabelweite A=110 mm, Gabeltiefe B=50 mm)
150/80	(Gabelweite A=150 mm, Gabeltiefe B=80 mm)
200/50	(Gabelweite A=200 mm, Gabeltiefe B=50 mm)

Potentiometer wahlweise:

- A** = Potentiometer zur Einstellung der Verstärkung
- T** = Potentiometer zur Einstellung der Komparatorschwelle

Schaltausgang wahlweise:


- Q** = pnp-hellschaltend/npn-dunkelschaltend
- Qinv** = pnp-dunkelschaltend/npn-hellschaltend

Spezielle Funktionen:

- TC** = mit Schwellennachführung
- HS** = High Speed Version (200 kHz)




 Technische Daten

Typ	F-LAS-DC
Laser	Halbleiterlaser, 670 nm, 1mW max. optische Leistung, Laserklasse II gemäß DIN EN 60825. Für den Einsatz sind daher keine zusätzlichen Schutzmaßnahmen erforderlich.
Min. erkennbares Objekt	Analog typ. 2% der Blendengröße, digital typ. 1% der Blendengröße
Reproduzierbarkeit	Analog typ. 2% der Blendengröße, digital typ. 1% der Blendengröße, mit Schwellennachführung "TC": typ. 0.1% der Blendengröße
Optisches Filter	Interferenzfilter und Rotlichtfilter RG 630
Spannungsversorgung	+12VDC ... +32VDC, verpolsicher, überlastsicher
Betriebsart	Gleichlicht
Umgebungslicht	bis 1000 Lux
Schutzart	IP67
Stromverbrauch	typ. 60 mA
Blendengröße	Min. Blendenmaß Ø 0.2 mm Max. Blendenmaß AxB = 3 mm x 1 mm
Betriebstemperaturbereich	-20°C bis +50 °C
Lagertemperaturbereich	-20°C bis +85°C
Gehäuse	Aluminium, blau eloxiert
Steckerart	4-pol. M8-Stecker
EMV-Prüfung nach	DIN EN 60947-5-2 
Max. Schaltstrom	100 mA, kurzschlussfest
Schaltfrequenz	typ. 25 kHz bei -HS (High Speed): typ. 200 kHz
Potentiometer	zur Einstellung des Verstärkungsfaktors (A) oder der Komparatorschwelle (T)
Analogausgang	0 ... +10V
Schwellennachführung	bei Typ -TC


 Laserwarnhinweis

Die Laser-Sender der F-LAS Serie entsprechen der Laserklasse 2 gemäß EN 60825-1. Für den Einsatz dieser Lasersender sind daher keine zusätzlichen Schutzmaßnahmen erforderlich.

Die Lichtschranken der F-LAS Serie werden mit einem Laserwarnschild geliefert.



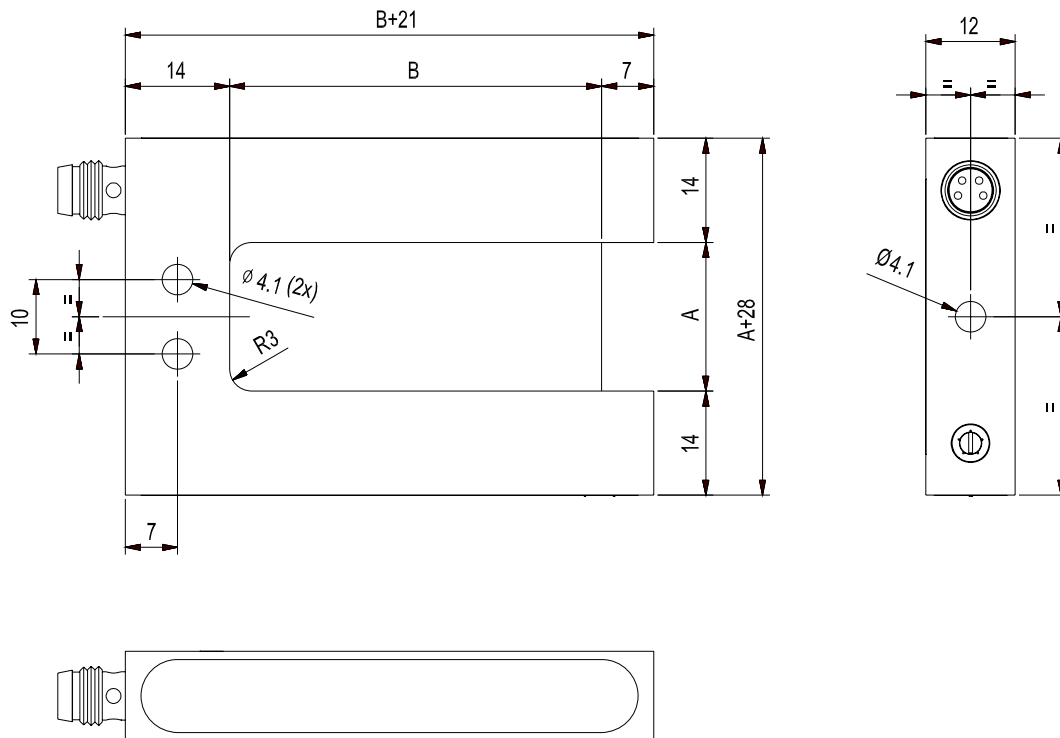
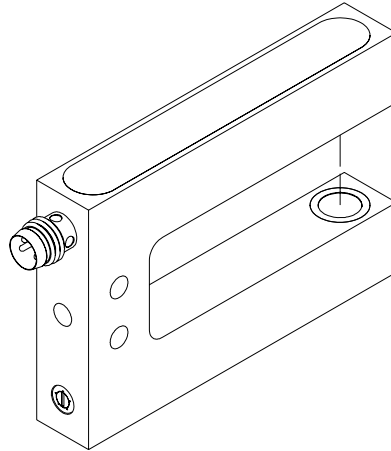
Nicht
in den Strahl
blicken
Laser Klasse 2



Abmessungen

F-LAS-DC-(Gabelgröße)-...
mit Gabelweite A < 150 mm
und Gabeltiefe B < 100 mm

Gabelgröße	Maß A	Maß B
10/50	10 mm	50 mm
20/50	20 mm	50 mm
30/50	30 mm	50 mm
40/50	40 mm	50 mm
50/50	50 mm	50 mm
80/50	80 mm	50 mm
80/80	80 mm	80 mm
100/50	100 mm	50 mm
110/50	110 mm	50 mm



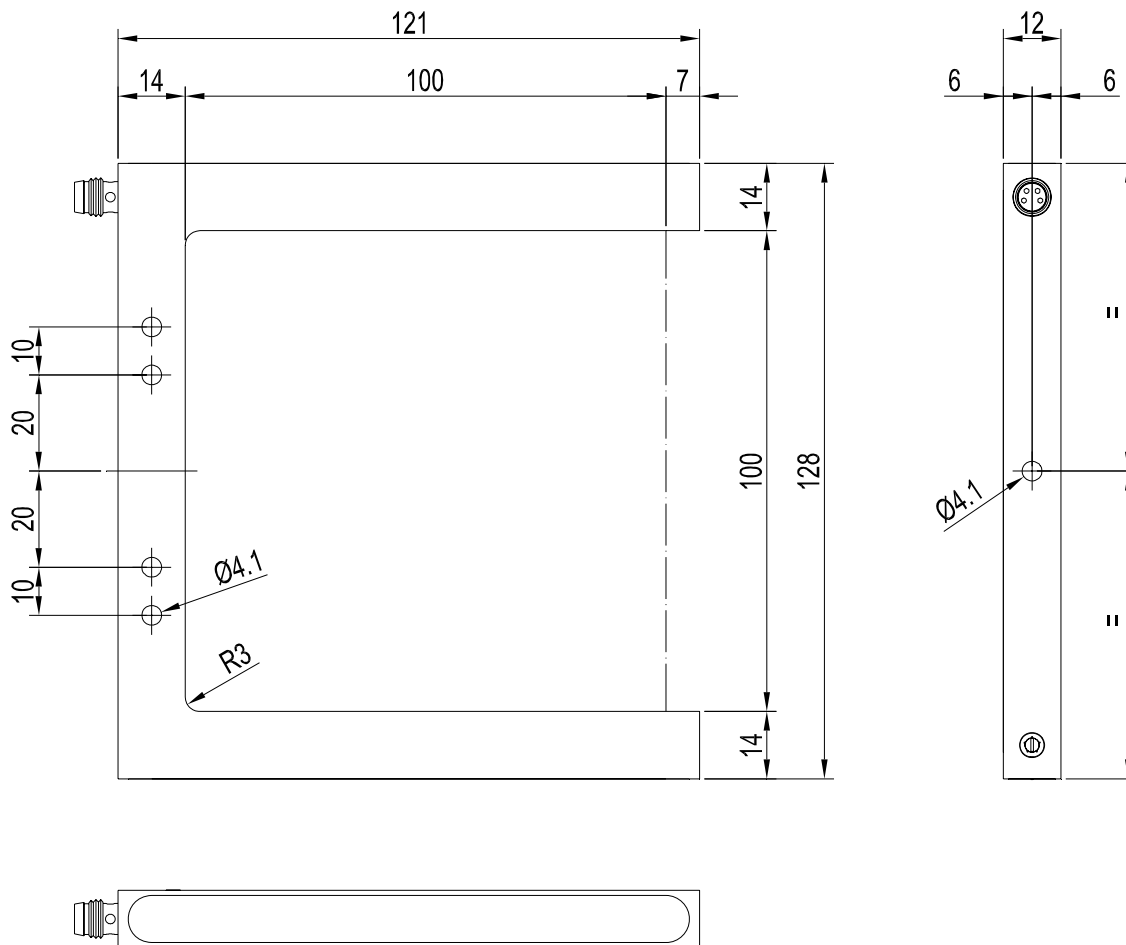
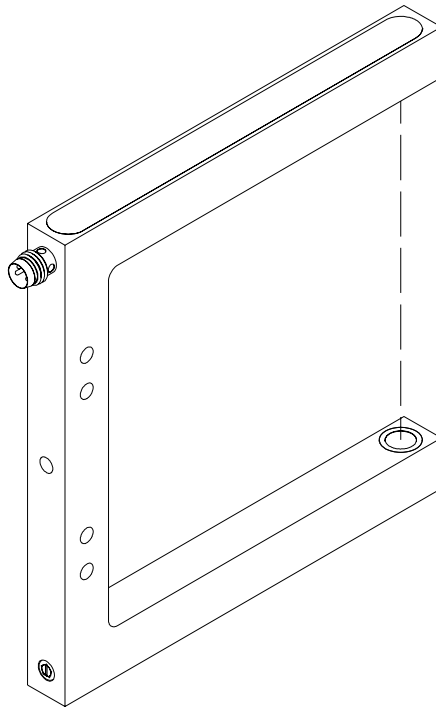
(Alle Abmessungen in mm)



Abmessungen

F-LAS-DC-100/100-...
mit Gabelweite A = 100 mm
und Gabeltiefe B = 100 mm

Gabelgröße	Maß A	Maß B
100/100	100 mm	100 mm



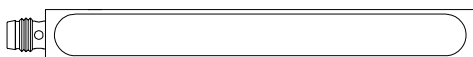
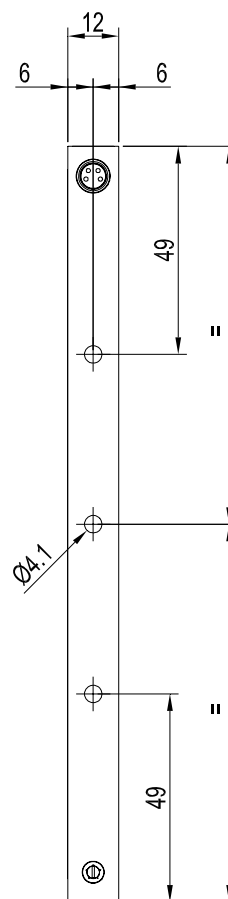
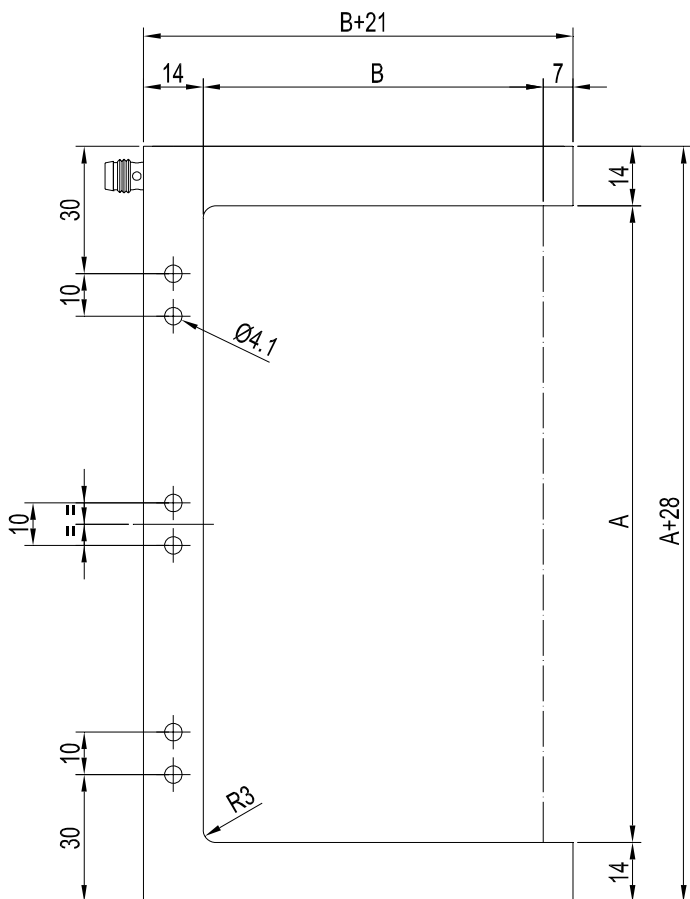
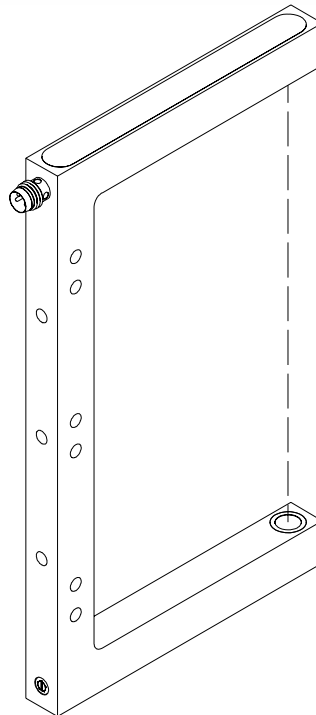
(Alle Abmessungen in mm)



Abmessungen

F-LAS-DC-(Gabelgröße)-...
mit Gabelweite A ≥ 150 mm
und Gabeltiefe B < 100 mm

Gabelgröße	Maß A	Maß B
150/80	100 mm	80 mm
200/50	200 mm	50 mm



(Alle Abmessungen in mm)

Anschlussbelegung

F-LAS-DC-...-Q

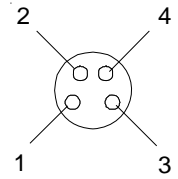
(4-pol. M8-Stecker):

Pin:	Farbe:	Belegung:
1	braun	+Ub (+12VDC ... +32VDC)
2	weiß	ANALOG (0 ... +10V)
3	blau	GND (0V)
4	schwarz	Ausgang Q (pnp-hellschaltend / npn-dunkelschaltend)

F-LAS-DC-...-Qinv

(4-pol. M8-Stecker):

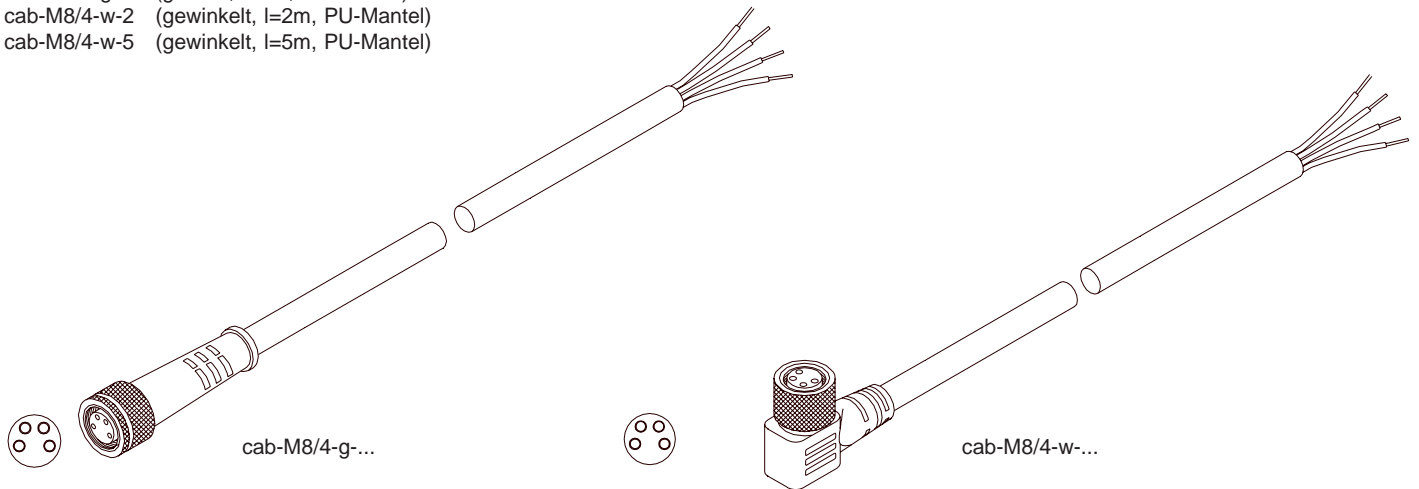
Pin:	Farbe:	Belegung:
1	braun	+Ub (+12VDC ... +32VDC)
2	weiß	ANALOG (0 ... +10V)
3	blau	GND (0V)
4	schwarz	Ausgang Qinv (pnp-dunkelschaltend / npn-hellschaltend)



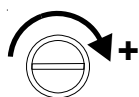
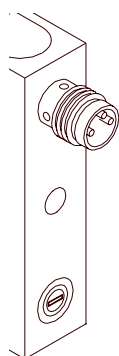
Anschlusskabel

Anschlusskabel zur Wahl:

- cab-M8/4-g-2 (gerade, l=2m, PU-Mantel)
- cab-M8/4-g-5 (gerade, l=5m, PU-Mantel)
- cab-M8/4-w-2 (gewinkelt, l=2m, PU-Mantel)
- cab-M8/4-w-5 (gewinkelt, l=5m, PU-Mantel)



Einstellung



Einstellung des Potentiometers A bzw. T:

Potentiometer zur Einstellung des Verstärkungsfaktors (A)
Drehen im Uhrzeigersinn: Zunahme der Analogspannung

Potentiometer zur Einstellung der Komparatorschwelle (T)
Drehen im Uhrzeigersinn: Erhöhung der Schwelle