

F-LAS Serie

▶ F-LAS-LBL

Etikettenerkennung

- Sehr genaues Positionieren von Etiketten möglich
- Erkennen von transparenten Etiketten auf transparentem Trägermaterial
- Potentiometer zum Einstellen der Verstärkung
- Zweifarb-LED
- Hohe Schaltfrequenz (25 kHz)
- Verschiedene Blenden lieferbar



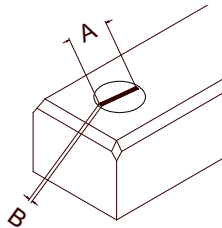
Aufbau

Produktbezeichnung:

F-LAS-LBL-(Blende)-(Schaltausgang)

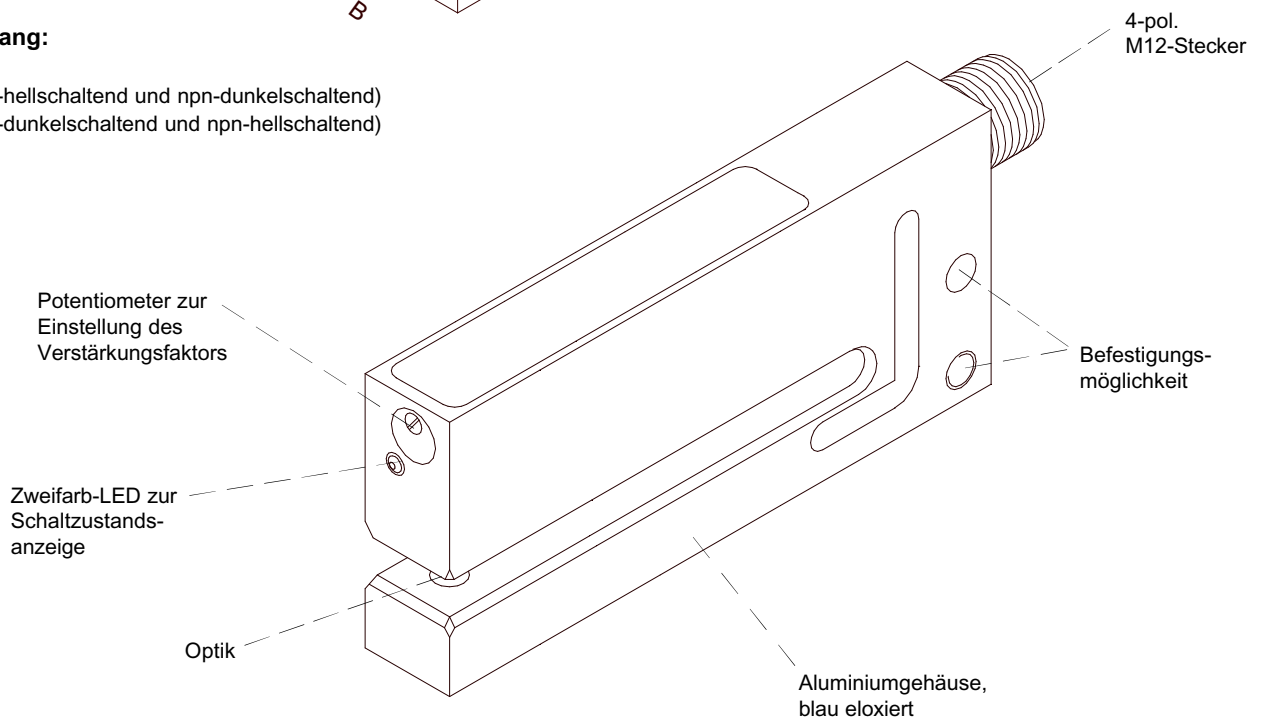
Blenden:

- d0.5** (Rundblende Ø 0.5 mm)
- d1.0** (Rundblende Ø 1.0 mm)
- 3x0.3** (Schlitzblende Ax B 3 mm x 0.3 mm)




Schaltausgang:

- Q** (pnp-hellschaltend und npn-dunkelschaltend)
- Qinv** (pnp-dunkelschaltend und npn-hellschaltend)




 Technische Daten

Typ	F-LAS-LBL
Laser	Halbleiterlaser, 670 nm, 1mW max. opt. Leistung, Laseklasse 2 gem. DIN EN 60825. Für den Einsatz sind daher keine zusätzlichen Schutzmaßnahmen erforderlich.
Reproduzierbarkeit	Analog typ. 2% der Blendengröße, digital typ. 1% der Blendengröße
Optische Filter	Interferenzfilter und Polarisationsfilter
Digitalausgang	Typ Q: pnp-hellschaltend, npn-dunkelschaltend Typ Qinv: pnp-dunkelschaltend, npn-hellschaltend
Analogausgang	0V ... +10V
Bandbreite Analogsignal	100 kHz (-3 dB)
Spannungsversorgung	+12VDC ... +32VDC, verpolsicher, überlastsicher
Betriebsart	DC-Betrieb
Umgebungslicht	bis 5000 Lux (blendenabhängig)
Schutzart	IP67
Stromverbrauch	typ. 90 mA
Blendengrößen	Rundblenden: Ø 0.5 mm, Ø 1 mm Schlitzblende: 3 mm x 0.3 mm
Einstellung des Verstärkungsfaktors	über integriertes 3-Gang-Potentiometer
Betriebstemperaturbereich	-20°C ... +50 °C
Lagertemperaturbereich	-20°C ... +85°C
Gehäusematerial	Aluminium, blau eloxiert
Gehäuseabmessungen	ca. 90 mm x 40 mm x 14 mm
Steckerart	4-pol. M12-Stecker
EMV-Prüfung nach	IEC - 801... 
Schaltfrequenz	typ. 25 kHz
Schaltzustandsanzeige	über integrierte Zweifarb-LED (gelb/grün)


 Laserwarnhinweis

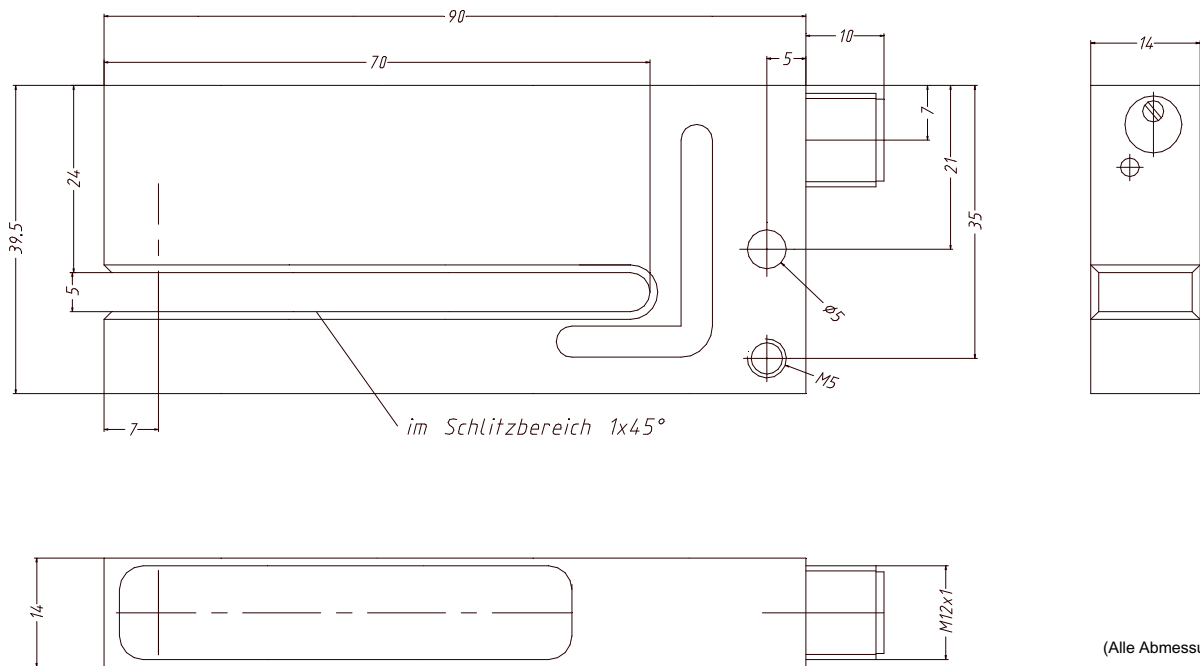
Die Laser-Sender der F-LAS Serie entsprechen der Laserklasse 2 gemäß EN 60825. Für den Einsatz dieser Lasersender sind daher keine zusätzlichen Schutzmaßnahmen erforderlich.

Die Sender der F-LAS Serie werden mit einem Laserwarnschild geliefert.



**Nicht
in den Strahl
blicken
Laser Klasse 2**

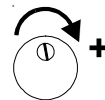
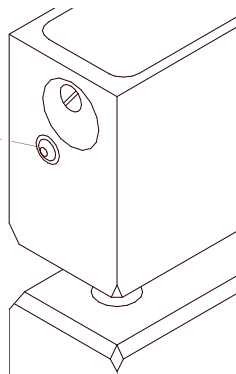
Abmessungen



Einstellung

Zweifarb-LED:

gelb = Etikett erkannt
grün = Laserstrahl frei



Potentiometer zur Einstellung des Verstärkungsfaktors:
(3-Gang-Potentiometer)

Erhöhen der Analogspannung:
Drehen im Uhrzeigersinn

Anschlussbelegung

F-LAS-LBL-...-Q

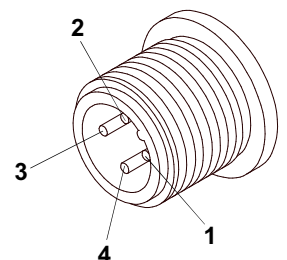
(4-pol. M12-Stecker):

Pin:	Farbe:	Belegung:
1	br	+Ub (+12VDC ... +32VDC)
2	ws	ANA (0 ... +10V)
3	bl	GND (0V)
4	sw	Ausgang Q (npn-hellschaltend / npn-dunkelschaltend)

F-LAS-LBL-...-Qinv

(4-pol. M12-Stecker):

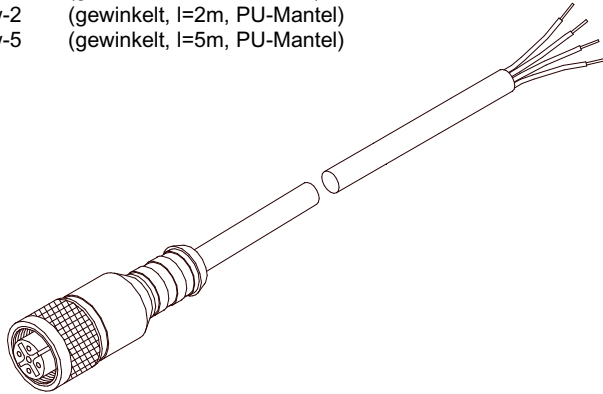
Pin:	Farbe:	Belegung:
1	br	+Ub (+12VDC ... +32VDC)
2	ws	ANA (0 ... +10V)
3	bl	GND (0V)
4	sw	Ausgang Qinv (npn-dunkelschaltend / npn-hellschaltend)



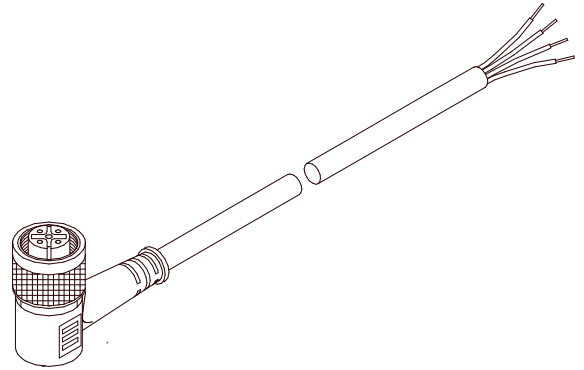
Anschlusskabel

Anschlusskabel zur Wahl:

- cab-M12/4-g-2 (gerade, l=2m, PU-Mantel)
- cab-M12/4-g-5 (gerade, l=5m, PU-Mantel)
- cab-M12/4-w-2 (gewinkelt, l=2m, PU-Mantel)
- cab-M12/4-w-5 (gewinkelt, l=5m, PU-Mantel)



cab-M12/4-g-...



cab-M12/4-w-...

Notizen