

# FLB Serie

## ▶ FLB-CIG-25L

(Papierrisskontrolle / Klebestellenerkennung)

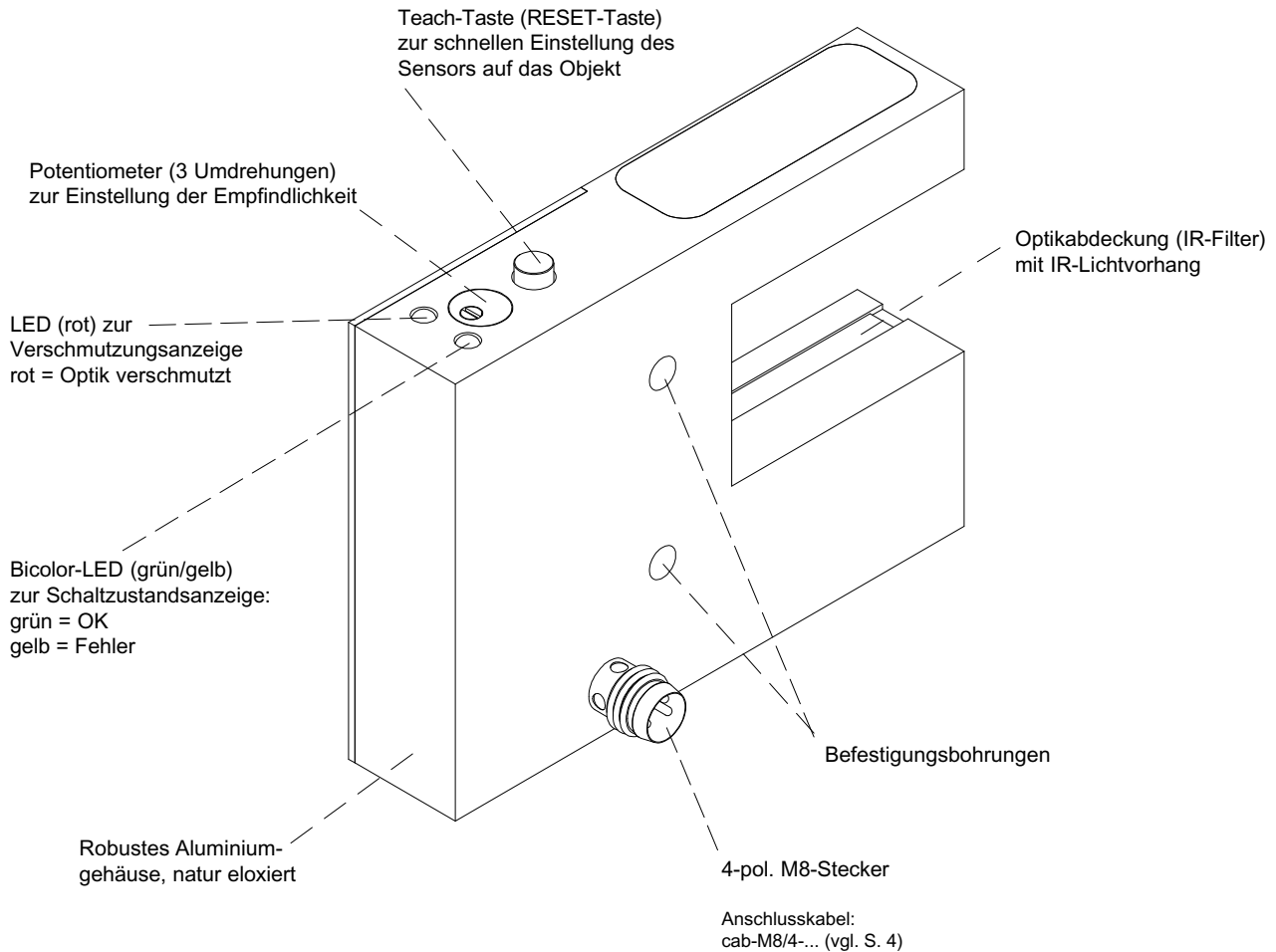
- Erkennen von Papierriss (Löchern), Klebestellen, dunklen Stellen sowie Doppelblättern bei sehr dünnen, semitransparenten Papierarten
- IR-Lichtvorhang (typ. 25 mm), IR-Lichtleistungsnachregelung
- RESET-Eingang
- Detektion von Einschlüssen im Papier bzw. von lokalen Verschmutzungen des Papiers
- Einstellung der Empfindlichkeit über Potentiometer
- Automatische Einstellung auf das jeweilige Produkt mit Hilfe der Lichtleistungsnachregelung
- Automatische Schwellennachführung



### Aufbau


#### Produktbezeichnung:

#### FLB-CIG-25L

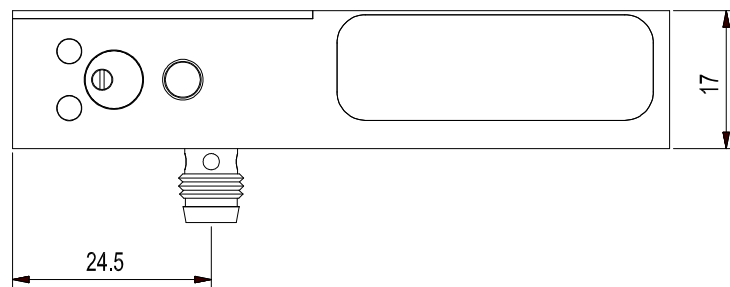
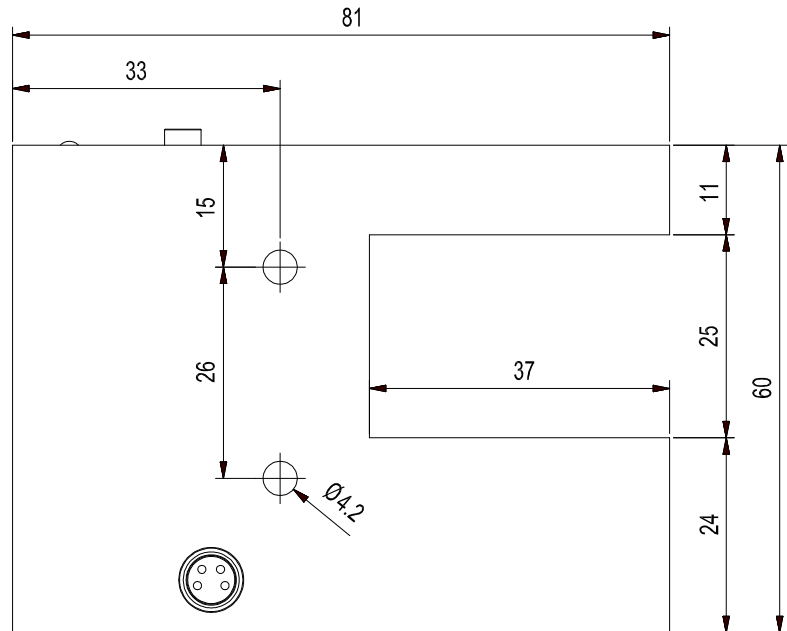
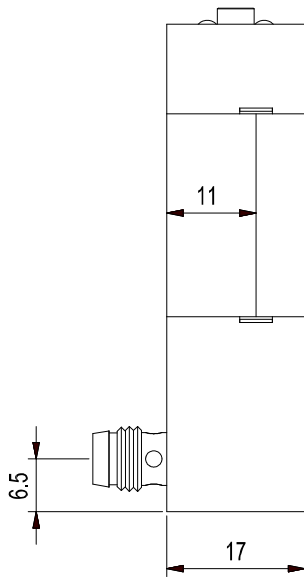




**Technische Daten**

Typ	FLB-CIG-25L
Min. erkennbarer Fehler	typ. 3 mm Ø der lokalen Defekte (Löcher, dunkle Stellen)
Optisches Filter	Tageslichtsperrfilter
Lichtart	Infrarot (905 nm), Gleichlicht
Spannungsversorgung	+12VDC ... +32VDC, verpolsicher, überlastsicher
Lichtspot	IR-Lichtvorhang, typ. 25 mm lang
Umgebungslicht	bis 5000 Lux
Schutzart	IP67
Stromverbrauch	typ. 200 mA
EMV-Prüfung nach	IEC - 801... 
Steckerart	4-pol. M8-Stecker
Anschlusskabel	cab-M8/4-... (vgl. S. 4)
Abmessungen	Gesamtabmessungen (ohne Stecker): LxBxH ca. 81 mm x 60 mm x 17 mm (vgl. S. 4)
Betriebstemperaturbereich	-20°C ... +60°C
Lagertemperaturbereich	-20°C ... +85°C
Gehäusematerial	Aluminium, natur eloxiert
Max. Schaltstrom	100 mA, kurzschlussfest
Schaltfrequenz	typ. 1 kHz
Ausgang	Qinv: PNP-dunkelschaltend, NPN-hellschaltend bei Papierriss (Loch): Ausgang statisch HIGH bei Klebestelle, dunkler Stelle, Doppelblatt: Ausgang geht auf HIGH (mit RESET-Signal bzw. RESET-Taster löschen)
Empfindlichkeitseinstellung	über Potentiometer (3 Umdrehungen)
Verschmutzungsanzeige	über rote LED
Schaltzustandsanzeige	über Zweifarb-LED: grün: OK    gelb: Fehler (Papierriss, Klebestelle, dunkle Stelle, Doppelblatt)

Abmessungen

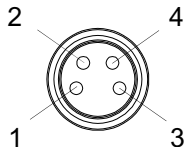


(Alle Abmessungen in mm)

## Anschlussbelegung

### 4-pol. M8-Stecker:

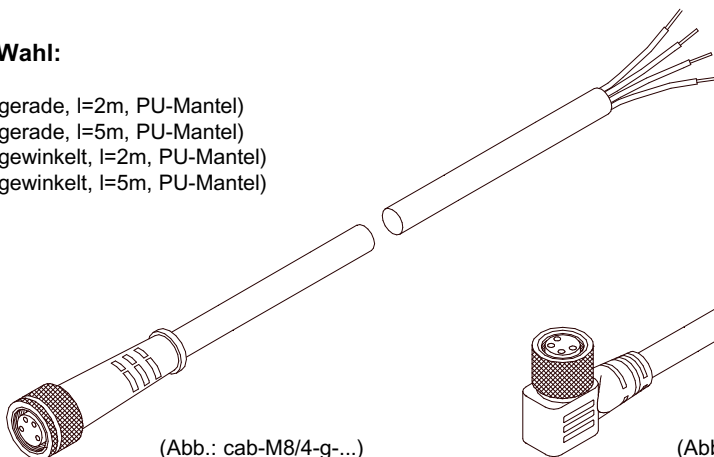
Pin-Nr.:	(Farbe)	Belegung:
1	(bn)	+Ub (+12VDC ... +32VDC)
2	(ws)	RESET-Eingang (+5V ... +24V)
3	(bl)	GND (0V)
4	(sw)	AUSGANG Qinv



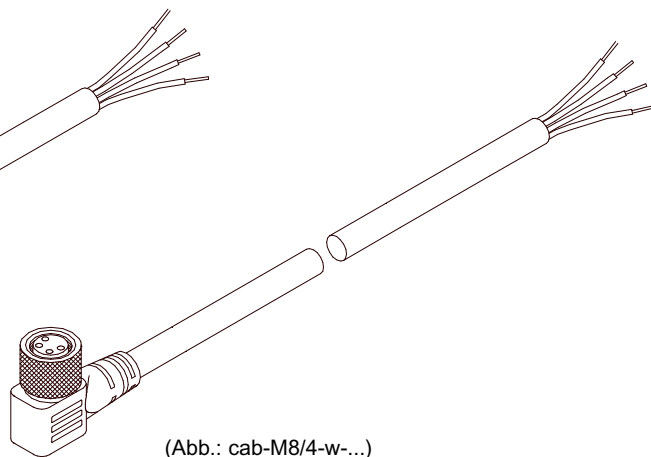
## Anschlusskabel

### Anschlusskabel zur Wahl:

cab-M8/4-g-2	(gerade, l=2m, PU-Mantel)
cab-M8/4-g-5	(gerade, l=5m, PU-Mantel)
cab-M8/4-w-2	(gewinkelt, l=2m, PU-Mantel)
cab-M8/4-w-5	(gewinkelt, l=5m, PU-Mantel)



(Abb.: cab-M8/4-g-...)

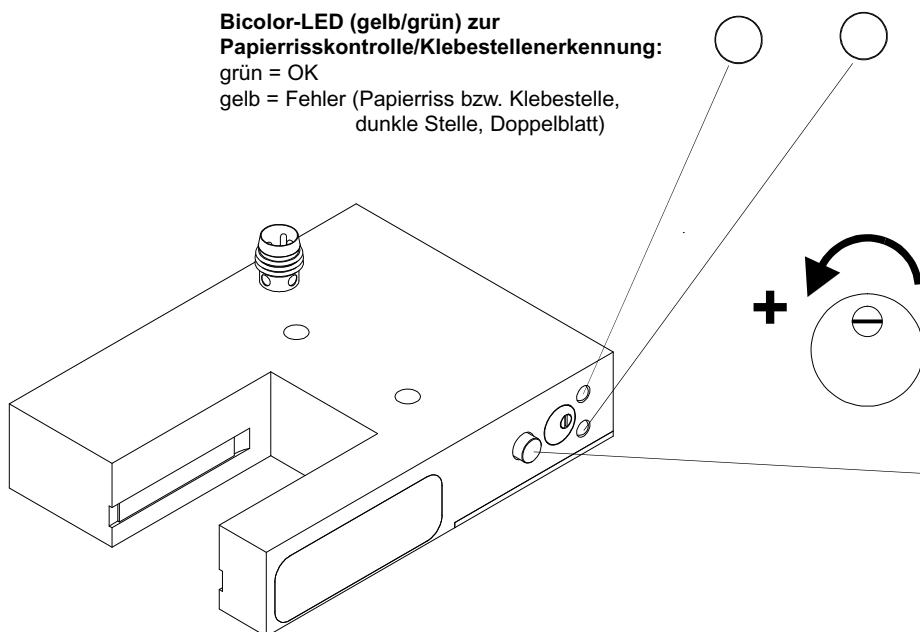


(Abb.: cab-M8/4-w-...)

## Einstellung

**Bicolor-LED (gelb/grün) zur Papierrisskontrolle/Klebestellenerkennung:**  
 grün = OK  
 gelb = Fehler (Papierriss bzw. Klebestelle, dunkle Stelle, Doppelblatt)

**LED (rot) zur Verschmutzungsanzeige**  
 rot = Optik verschmutzt



**Potentiometer (3 Umdrehungen) zur Einstellung der Empfindlichkeit**  
 Drehen entgegen dem Uhrzeigersinn:  
 Zunahme der Empfindlichkeit

**Teach-Taste (RESET-Taste)**  
 zur schnellen Einstellung der IR-Lichtleistung auf das aktuelle Objekt (Papier)

**Hinweis:**  
 Bei Auftreten einer Klebestelle, dunklen Stelle oder eines Doppelblatts (nicht bei Papierriss!) muss der Fehlerausgang über die RESET-Taste bzw. über den RESET-Eingang durch ein Signal von 5V ... +24V zurückgesetzt werden!