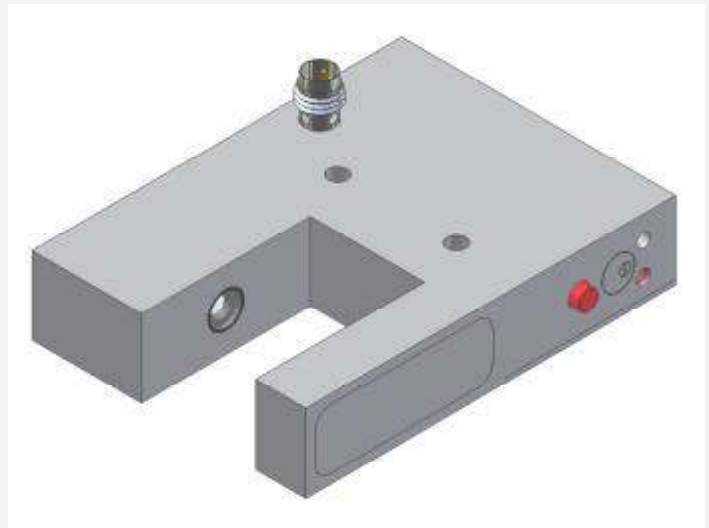


FLB Serie

▶ FLB-CIG-25L-RD (Klebestellenerkennung)

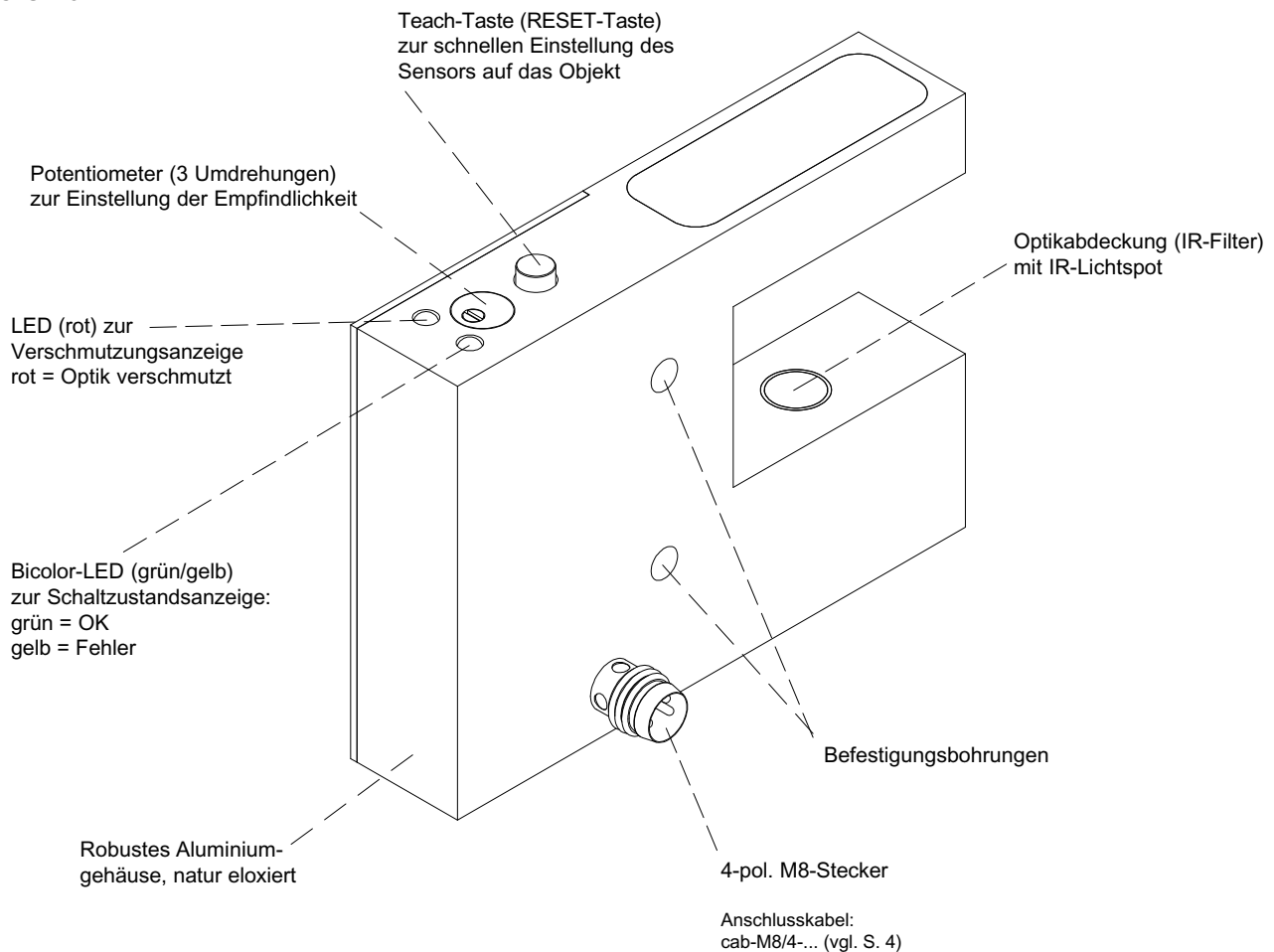
- Erkennen von Klebestellen, dunklen Stellen sowie Doppelblättern bei sehr dünnen, semitransparenten Papierarten
- IR-Lichtspot (Ø typ. 6 mm)
- IR-Lichtleistungsnachregelung
- RESET-Eingang
- Detektion von Einschlüssen im Papier bzw. von lokalen Verschmutzungen des Papiers
- Einstellung der Empfindlichkeit über Potentiometer
- Automatische Einstellung auf das jeweilige Produkt mit Hilfe der Lichtleistungsnachregelung



Aufbau


Produktbezeichnung:

FLB-CIG-25L-RD

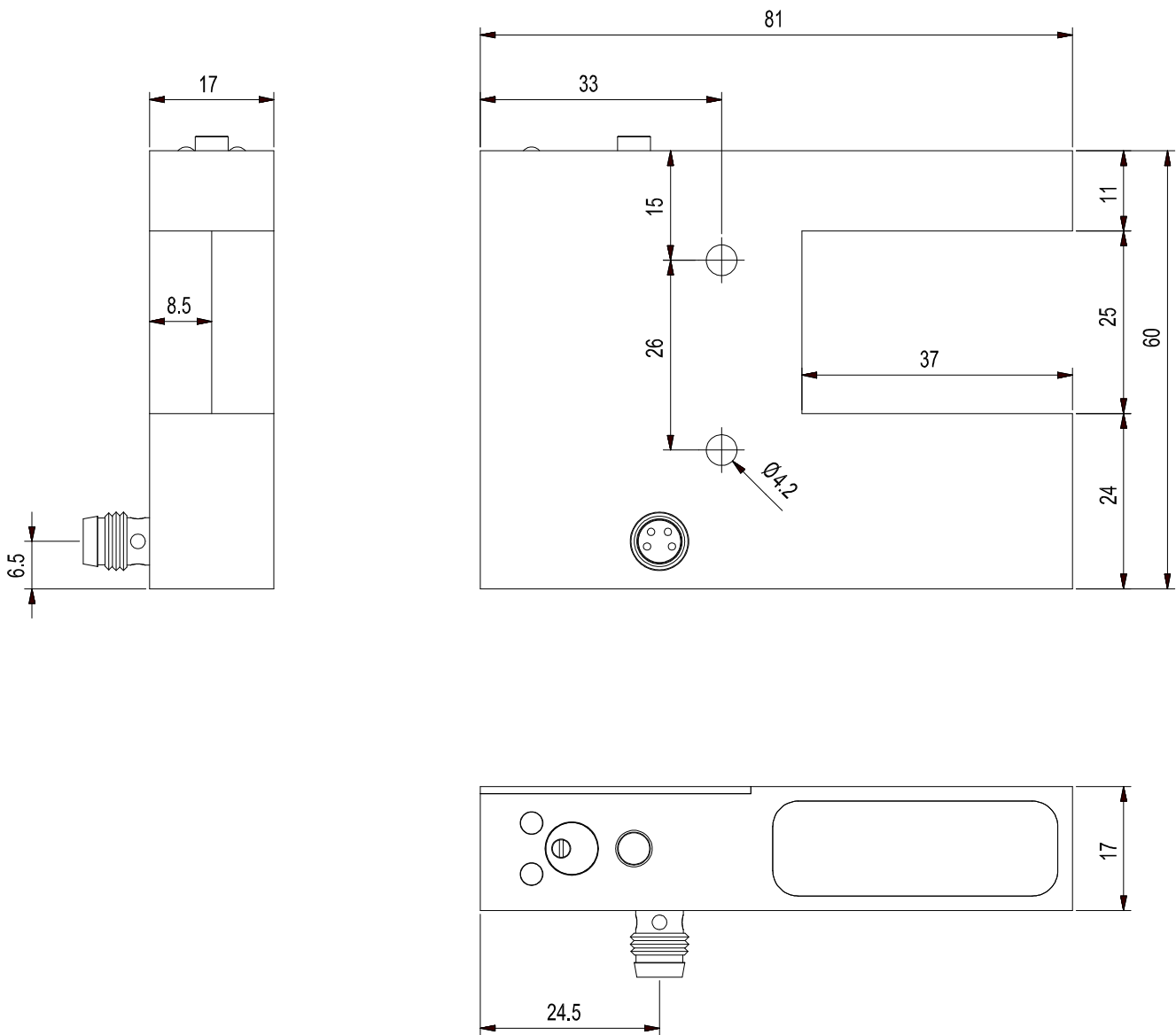




Technische Daten

Typ	FLB-CIG-25L-RD
Min. erkennbarer Fehler	typ. 3 mm Ø der lokalen Defekte (dunkle Stellen)
Optisches Filter	Tageslichtsperrfilter
Lichtart	Infrarot (905 nm), Gleichlicht
Spannungsversorgung	+12VDC ... +32VDC, verpolsicher, überlastsicher
Lichtspot	typ. Ø 6 mm
Umgebungslicht	bis 5000 Lux
Schutzart	IP67
Stromverbrauch	typ. 200 mA
EMV-Prüfung nach	IEC - 801... 
Steckerart	4-pol. M8-Stecker
Anschlusskabel	cab-M8/4-... (vgl. S. 4)
Abmessungen	Gesamtabmessungen (ohne Stecker): LxBxH ca. 81 mm x 60 mm x 17 mm (vgl. S. 4)
Betriebstemperaturbereich	-20°C ... +60°C
Lagertemperaturbereich	-20°C ... +85°C
Gehäusematerial	Aluminium, natur eloxiert
Max. Schaltstrom	100 mA, kurzschlussfest
Schaltfrequenz	typ. 1 kHz
Ausgang	Qinv: PNP-dunkelschaltend, NPN-hellschaltend bei Klebestelle, dunkler Stelle, Doppelblatt: Ausgang dynamisch, 100 ms-HIGH-Puls
Empfindlichkeitseinstellung	über Potentiometer (3 Umdrehungen)
Verschmutzungsanzeige	über rote LED
Schaltzustandsanzeige	über Zweifarb-LED: grün: OK gelb: Fehler (Klebestelle, dunkle Stelle, Doppelblatt)

Abmessungen

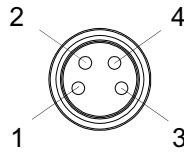


(Alle Abmessungen in mm)

Anschlussbelegung

4-pol. M8-Stecker:

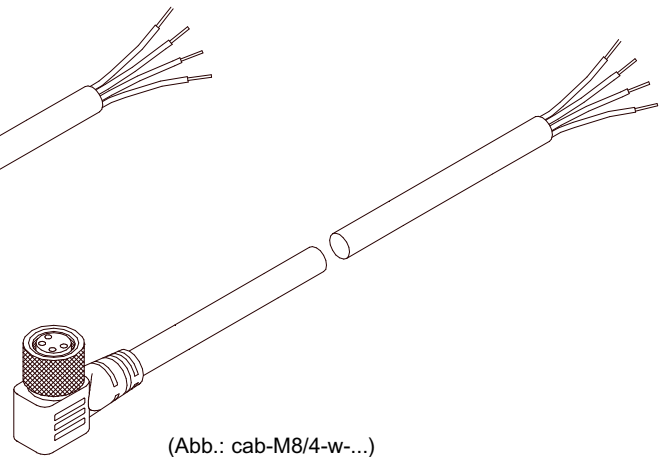
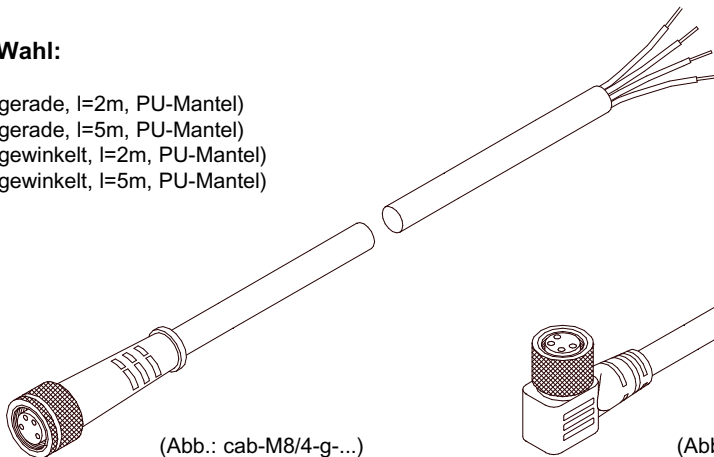
Pin-Nr.:	(Farbe)	Belegung:
1	(bn)	+Ub (+12VDC ... +32VDC)
2	(ws)	RESET-Eingang (+5V ... +24V)
3	(bl)	GND (0V)
4	(sw)	AUSGANG Qinv



Anschlusskabel

Anschlusskabel zur Wahl:

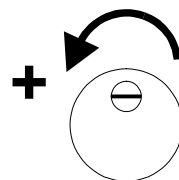
cab-M8/4-g-2	(gerade, l=2m, PU-Mantel)
cab-M8/4-g-5	(gerade, l=5m, PU-Mantel)
cab-M8/4-w-2	(gewinkelt, l=2m, PU-Mantel)
cab-M8/4-w-5	(gewinkelt, l=5m, PU-Mantel)



Einstellung

Bicolor-LED (gelb/grün) zur Klebestellenerkennung:
 grün = OK
 gelb = Fehler (Klebestelle, dunkle Stelle, Doppelblatt)

LED (rot) zur Verschmutzungsanzeige
 rot = Optik verschmutzt



Potentiometer (3 Umdrehungen) zur Einstellung der Empfindlichkeit
 Drehen entgegen dem Uhrzeigersinn:
 Zunahme der Empfindlichkeit

Teach-Taste (RESET-Taste)
 zur schnellen Einstellung der IR-Lichtleistung auf das aktuelle Objekt (Papier)

