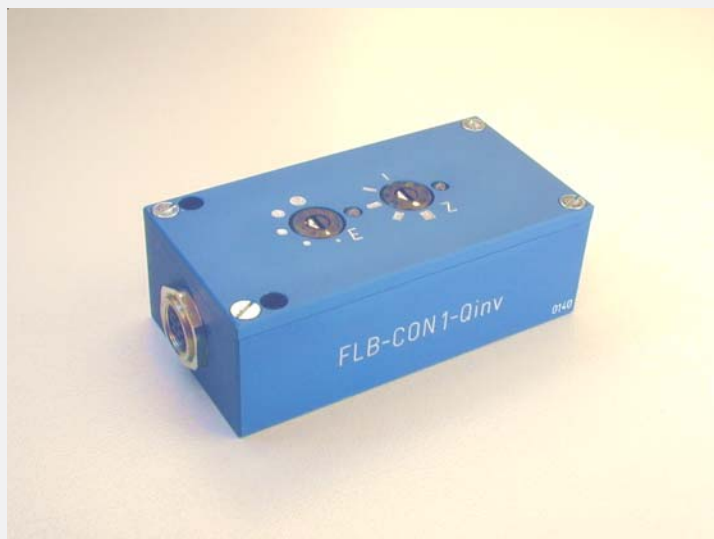


FLB Serie

► FLB-CON1 Kontrollelektronik

- Erkennen von kleinsten Objekten ($< 50 \mu\text{m}$)
- Analogausgang (0V ... +10V) optional
- Einstellen der Empfindlichkeit sowie der Pulslänge über 5-Stufen-Schalter
- Schaltzustandsanzeige über rot/grüne LED
- Verschmutzungsanzeige über gelbe LED
- Geeignet für FLB-F, FLB-H, FLB-V Sensoren sowie für TLB- und SIA-Sensoren



Aufbau

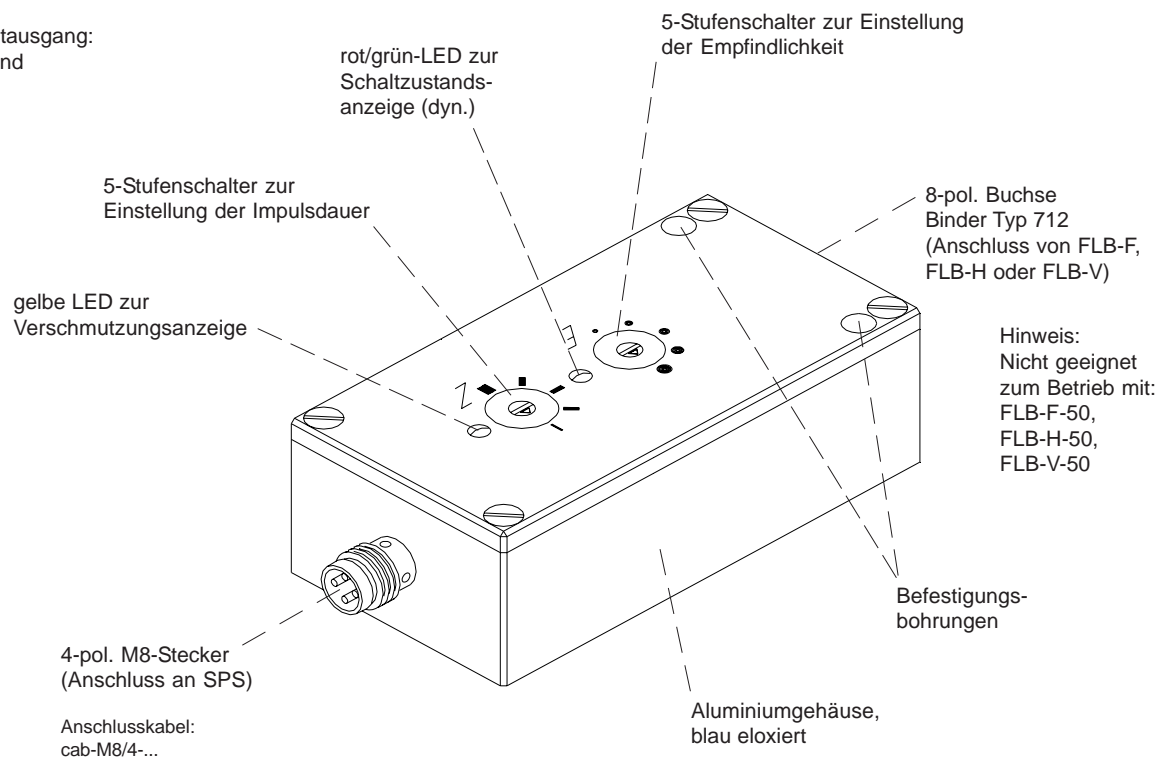
Produktbezeichnung:

FLB-CON1-Q
 FLB-CON1-Qinv
 FLB-CON1-Q-ANA
 FLB-CON1-Qinv-ANA


Q = Schaltausgang:
 npn dunkelschaltend
 pnp hellerschaltend

Qinv = zusätzlicher Schaltausgang:
 pnp dunkelschaltend
 npn hellerschaltend

ANA = Analogausgang
 (0 ... +10V)

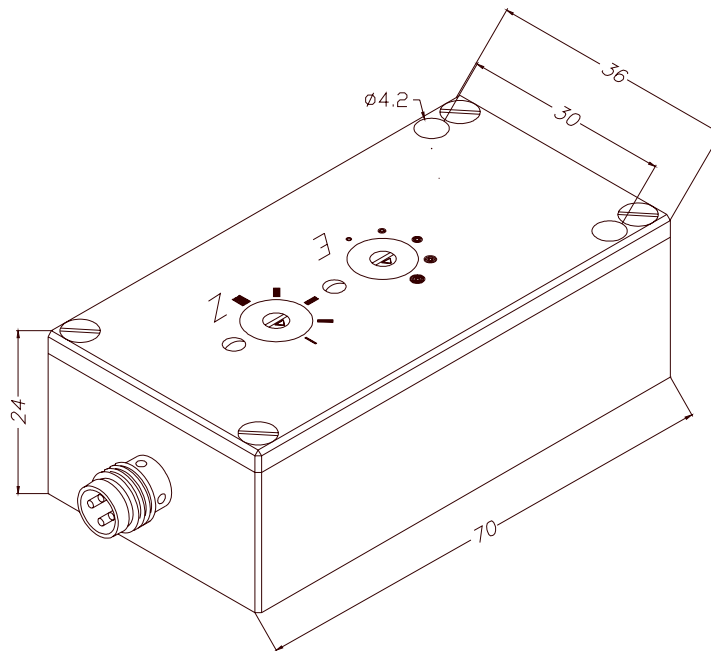



Technische Daten

Typ	FLB-CON1
Spannungsversorgung	+12VDC ... +32VDC , verpolsicher, überlastsicher
Stromverbrauch	mit Sensor: typ. 80 mA
Betriebstemperaturbereich	-20°C bis +60°C
Lagertemperaturbereich	-20°C bis +85°C
Gehäuse	Aluminium, blau eloxiert
Schutzart	IP 64
Ausgang Digital	Q: PNP-hellschaltend, NPN-dunkelschaltend / Qinv: PNP-dunkelschaltend, NPN-hellschaltend
Ausgang Analog	optional (0V ... 10V)
Verschmutzungsanzeige	über gelbe LED
Schaltzustandsanzeige	über Zweifarb-LED (rot/grün): rot: Objekt passiert Lichtvorhang, grün: Lichtvorhang frei bzw. keine Änderung
Pulsverlängerung	in 5 Stufen über Stufenschalter (20 ms ... 300 ms)
Empfindlichkeitseinstellung	in 5 Stufen über Stufenschalter
Steckerart	4-pol. M8-Stecker (Anschluss an SPS)
Schaltfrequenz	typ. 1 kHz
max. Schaltstrom	200 mA, kurzschlussfest
EMV Prüfung nach	IEC - 801... 



Abmessungen



(Alle Abmessungen in mm)



Anschlussbelegung

Anschlussbelegung FLB-CON1:

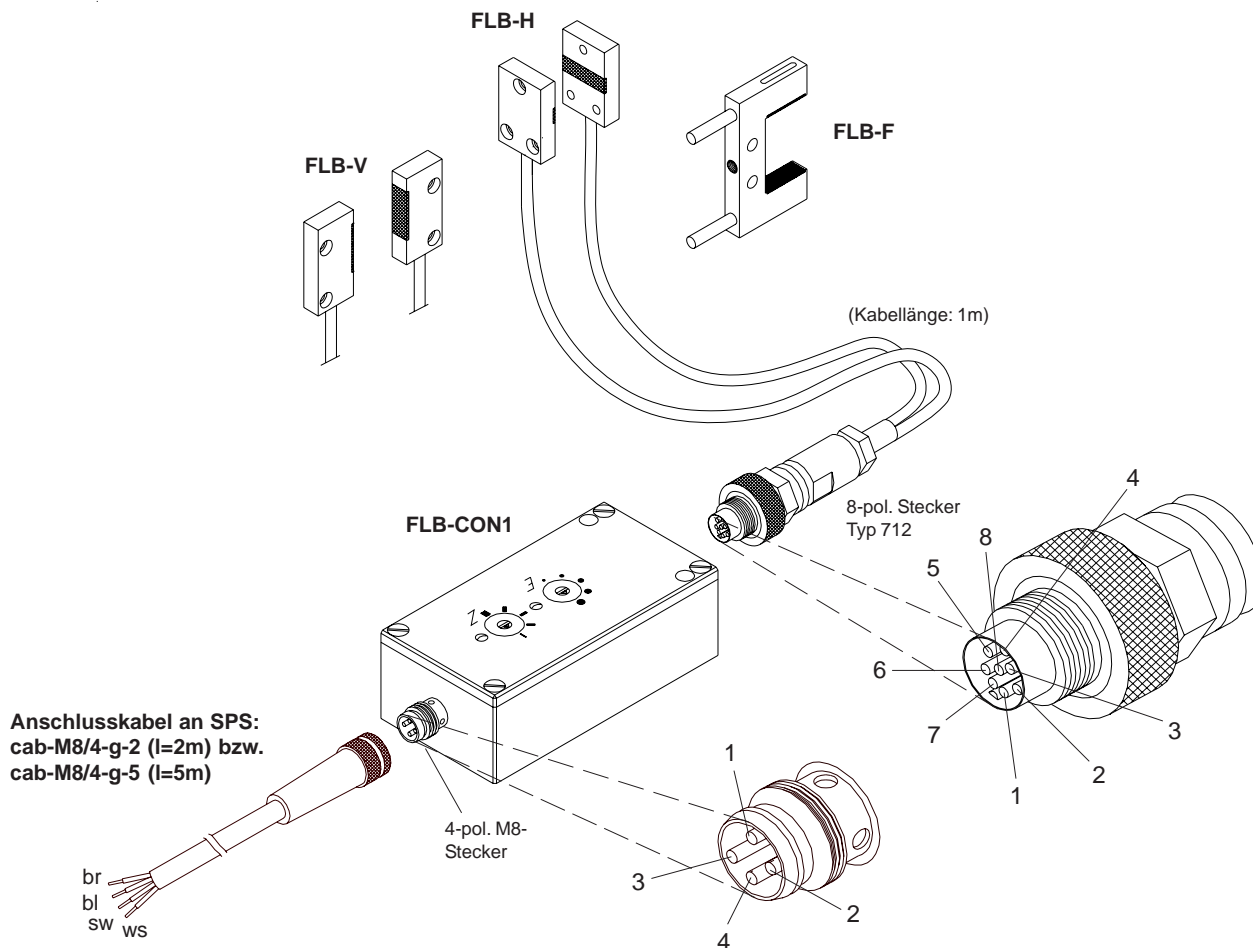
4-pol. M8-Stecker (Anschluss an SPS)

Pin-Nr.:	Belegung:	Farbe:
1	+Ub (+12VDC ... +32VDC)	braun
2	bei FLB-CON1-Q: n.c. bei FLB-CON1-Qinv: n.c. bei FLB-CON1-Q-ANA: ANALOG (0V ... +10V) bei FLB-CON1-Qinv-ANA: ANALOG (0V ... +10V)	weiß
3	GND (0V)	blau
4	bei FLB-CON1-Q: Ausgang DYN bei FLB-CON1-Qinv: Ausgang INV DYN bei FLB-CON1-Q-ANA: Ausgang DYN bei FLB-CON1-Qinv-ANA: Ausgang INV DYN	schwarz

8-pol. Buchse Typ 712 (Anschluss an FLB-F, FLB-H, FLB-V)

Pin-Nr.:	Belegung:
1	Schirm
2	Schirm
3	Sender Anode
4	Fototransistor Kollektor
5	Sender Kathode 1
6	Fototransistor Emitter
7	Sender Kathode 2
8	n.c.

Hinweis:
FLB-F-50, FLB-H-50, FLB-V-50 nicht geeignet
für Anschluss an FLB-CON1

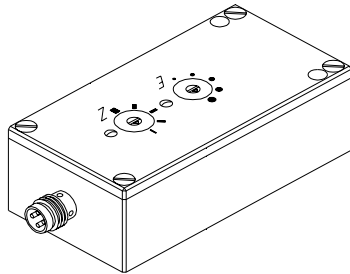




Einstellung

Einstellung der Empfindlichkeit (Stufenschalter E):

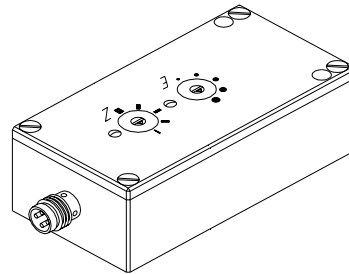
Die Einstellung der Empfindlichkeit erfolgt über einen Stufenschalter. Unter Empfindlichkeit versteht man die minimal erkennbare Teilegröße. Die Empfindlichkeit kann dabei über 5 Stufen eingestellt werden.



FLB-CON1
(Stufenschalter E)

Einstellung der Impulsdauer (Stufenschalter Z):

Die Impulsdauer des dynamischen Ausgangs kann ebenfalls über einen Stufenschalter eingestellt werden. Es stehen 5 Impulslängen stehen zur Auswahl.



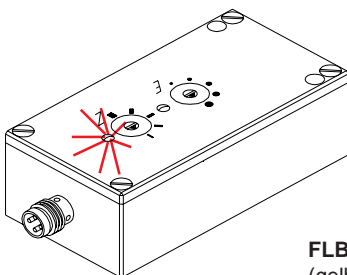
FLB-CON1
(Stufenschalter Z)

	Stufe	Teilegröße (dyn.)	Teilegröße (stat.)
	1	$\geq 0.5 \text{ mm}$	$\geq 2 \text{ mm}$
	2	$\geq 0.7 \text{ mm}$	$\geq 3 \text{ mm}$
	3	$\geq 1.3 \text{ mm}$	$\geq 5 \text{ mm}$
	4	$\geq 1.7 \text{ mm}$	$\geq 7 \text{ mm}$
	5	$\geq 2.5 \text{ mm}$	$\geq 10 \text{ mm}$

	Stufe	Pulslänge
	1	300 ms
	2	200 ms
	3	100 ms
	4	50 ms
	5	20 ms

Verschmutzungsanzeige (gelbe LED):

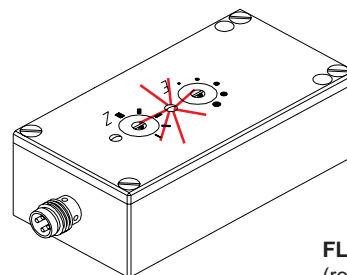
Dem Anwender wird der Verschmutzungszustand über eine gelbe LED angezeigt. Leuchtet die gelbe LED, sollte die Sender- bzw. Empfängerseite in Hinblick auf Verschmutzung kontrolliert werden.



FLB-CON1
(gelbe LED)

Schaltzustandsanzeige (rot/grün-LED):

Zur Anzeige des Schaltzustandes dient eine rot/grün-LED. Bei Erkennen eines Messobjektes wechselt die LED dabei von grün nach rot. Die Bi-Color-LED ist dabei an den dynamischen Ausgang gekoppelt, d.h. nach Impulsende kehrt die LED wieder in ihren Ausgangszustand (= grün) zurück.



FLB-CON1
(rot/grün-LED)



Notizen