

FLB Serie

▶ FLB-CON2-2X Kontrollelektronik

- Geeignet für FLB-F, FLB-H, FLB-V Sensoren
- Erkennen von kleinsten Objekten (ab 50 µm)
- 2 Digitalausgänge, 2 Toleranzfenster
- Einstellen der Empfindlichkeit sowie der Pulslänge unter Windows®
- Schwellennachführung zuschaltbar unter Windows®
- Hell-, Dunkelschaltung einstellbar unter Windows®
- Schaltzustandsanzeige über orange LED
- Parametrisierbar unter Windows®
- RS232-Schnittstelle

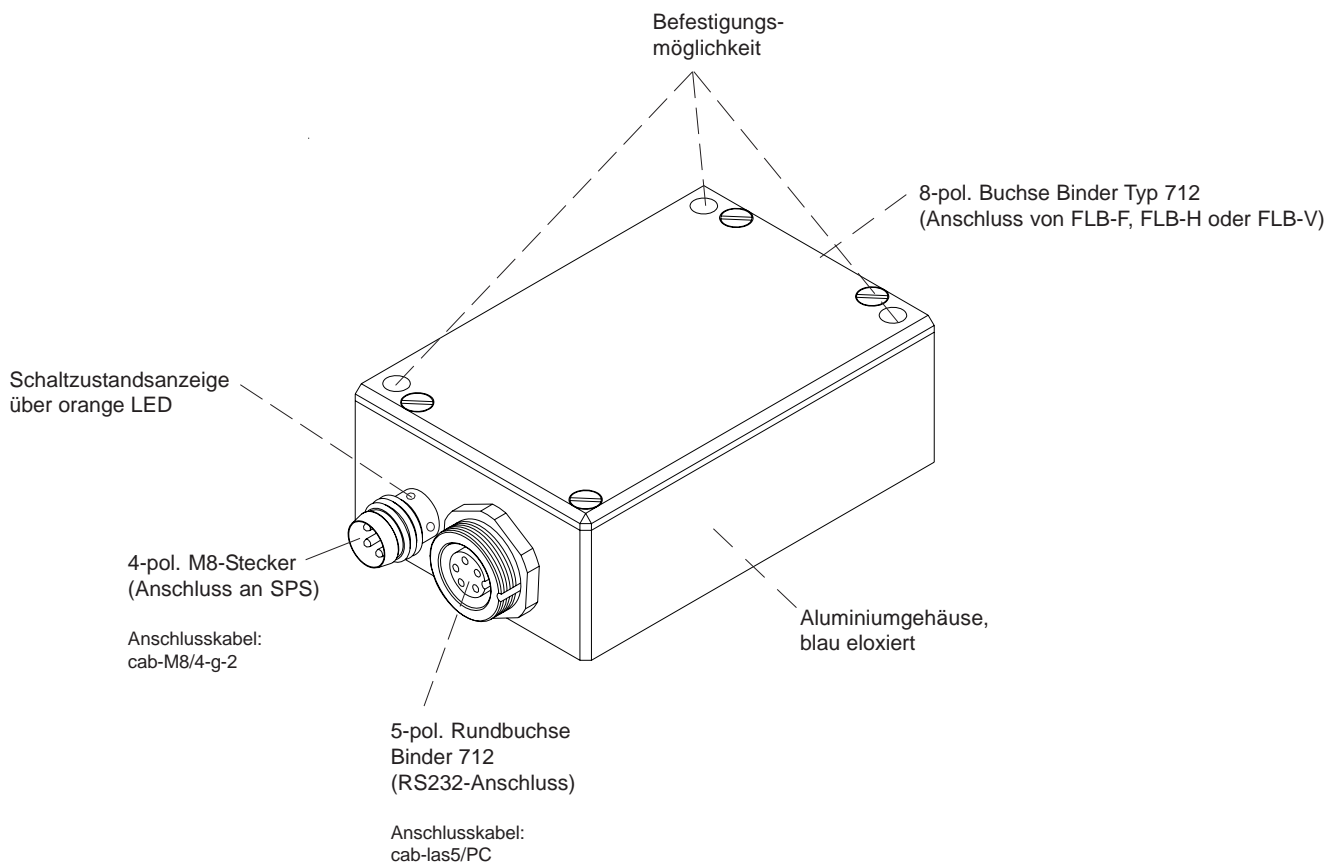


Aufbau

Produktbezeichnung:

FLB-CON2-2X

incl. Software FLB/TLB-2X-V1.0-Scope

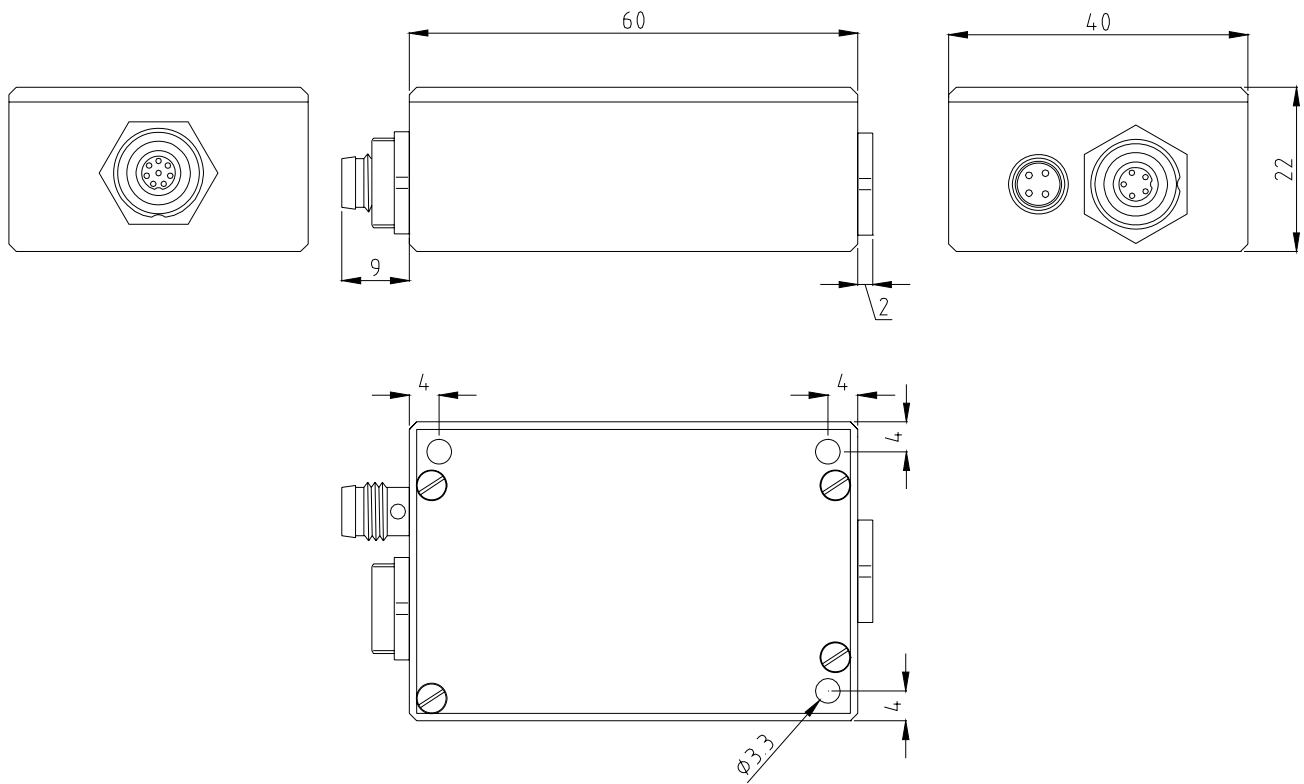



Technische Daten

Typ	FLB-CON2-2X
Spannungsversorgung	+12VDC ... +32VDC , verpolsicher, überlastsicher
Stromverbrauch	mit Sensor: typ. 80 mA
Betriebstemperaturbereich	-20°C bis +60°C
Lagertemperaturbereich	-20°C bis +85°C
Gehäuse	Aluminium, blau eloxiert
Schutzart	IP 64
Ausgänge	2x digital (einstellbar über PC): Q: PNP-hellschaltend, NPN-dunkelschaltend / Qinv: PNP-dunkelschaltend, NPN-hellschaltend
Schnittstelle	RS232, parametrisierbar unter Windows®
Schaltzustandsanzeige	über orange LED (integriert im M8-Stecker)
Pulsverlängerung	parametrisierbar unter Windows®
Empfindlichkeitseinstellung	parametrisierbar unter Windows®
Steckerart	4-pol. M8-Stecker (Anschluss an SPS) 5-pol. Buchse Flanschdose Binder Serie 712 (Anschluss an PC)
Schaltfrequenz	typ. 6 kHz
max. Schaltstrom	200 mA, kurzschlussfest
EMV Prüfung nach	IEC - 801...



Abmessungen



(Alle Abmessungen in mm)

Anschlussbelegung

Anschlussbelegung FLB-CON2-2X:

4-pol. M8-Stecker (Anschluss an SPS)

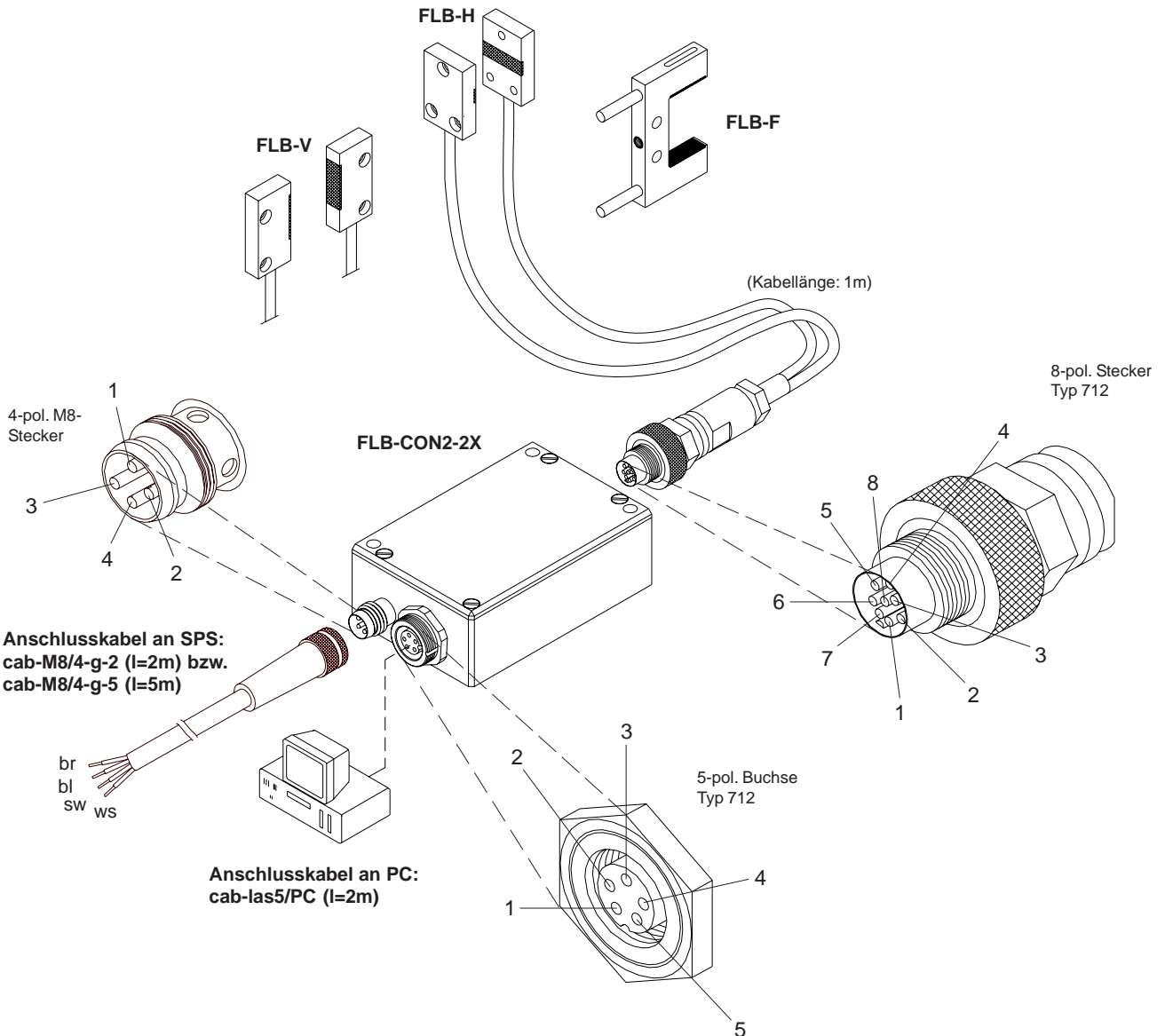
Pin-Nr.:	Belegung:	Farbe:
1	+Ub (+12VDC ... +32VDC)	braun
2	DIGITAL OUT (TOL2)	weiß
3	0V (GND)	blau
4	DIGITAL OUT (TOL1)	schwarz

5-pol. Buchse Typ 712 (Anschluss an PC)

Pin-Nr.:	Belegung:
1	GND (0V)
2	TX0
3	RX0
4	n.c.
5	n.c.

8-pol. Buchse Typ 712 (Anschluss an FLB-F, FLB-H, FLB-V)

Pin-Nr.:	Belegung:
1	Schirm
2	GND (0V)
3	Sender Anode
4	Fototransistor Kollektor
5	Sender Kathode 1
6	Fototransistor Emitter
7	Sender Kathode 2
8	Sender Kathode 3



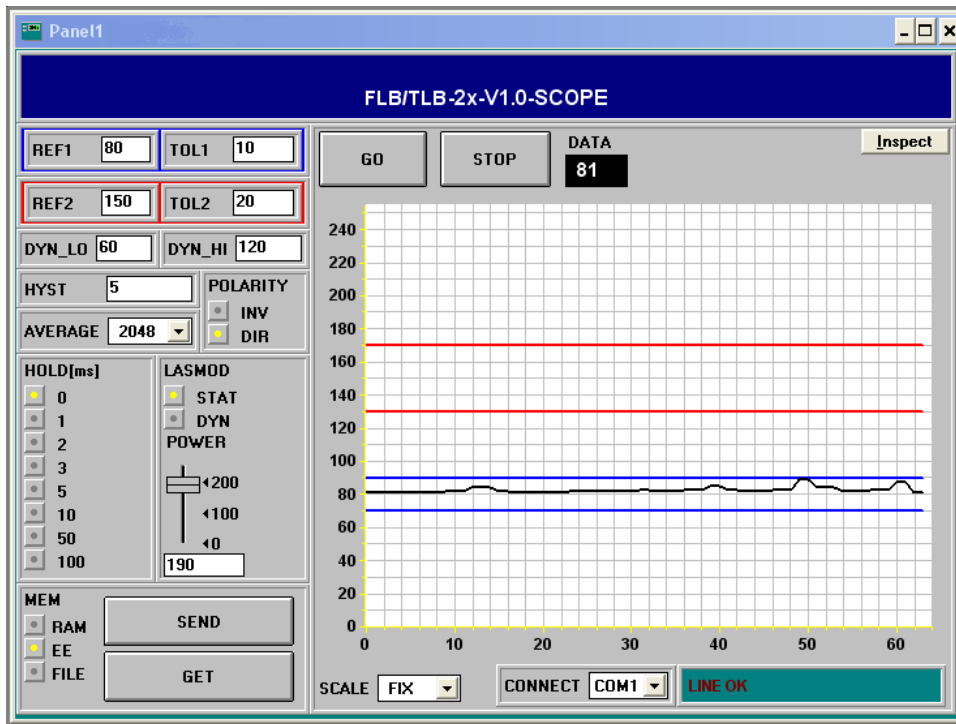


Parametrisierung

Windows®-Software FLB/TLB-2X-V1.0-Scope:

Mit Hilfe der Windows®-Bedienoberfläche kann die FLB-CON2-2X Kontrollelektronik sehr einfach parametrisiert werden. Zu diesem Zweck wird die FLB-CON2-2X über das serielle Schnittstellenkabel cab-las5/PC mit dem PC verbunden. Nach erfolgter Parametrisierung kann der PC wieder abgetrennt werden.

Windows®-Bedienoberfläche:



Die Funktionen der einzelnen Bedienelemente der Software FLB/TLB-2X-V1.0-Scope:

REF1	100	TOL1	10
------	-----	------	----

REF1 und TOL1 Einstellung:

Durch Eingabe in die Edit-Box REF1 die Referenz für das erste Fenster gelernt. Durch Eingabe in die Edit-Box TOL1 wird eine \pm Toleranz um diesen Wert gelegt.

REF2	150	TOL2	20
------	-----	------	----

REF2 und TOL2 Einstellung:

Durch Eingabe in die Edit-Box REF2 die Referenz für das zweite Fenster gelernt. Durch Eingabe in die Edit-Box TOL2 wird eine \pm Toleranz um diesen Wert gelegt.

DYN_LO	5	DYN_HI	250
--------	---	--------	-----

DYN_LO und DYN_HI:

Über die beiden Funktionsfelder DYN_LO und DYN_HI kann dem Sensor eine untere und obere Dynamikbereichsgrenze vorgegeben werden. Befindet sich der Sensor im Dynamikbereich ($\text{DYN_LO} < \text{DATA} < \text{DYN_HI}$), so wird der Ausgang Dynamikkontrolle (grüne LED am Sensor-gehäuse) gesetzt.

HYST	10
------	----

HYST:

Der Hysterese-Einstellwert liegt unterhalb bzw. oberhalb des aktuellen Referenzfensters ($\text{REF1} \pm \text{TOL1}$, $\text{REF2} \pm \text{TOL2}$). Die Schalthysterese wirkt auf den entsprechenden Digitalausgang. Durch die Schalthysterese wird die Signalstabilität am Digitalausgang der Kontrollelektronik FLB-CON2-2X erhöht.



Parametrisierung
**POLARITY:**

Legt den Polaritätswechsel der Digitalausgänge bei Über- bzw. Unterschreiten der entsprechenden Schwellen fest.

**AVERAGE:**

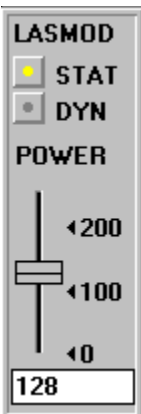
Bestimmt die Anzahl der Messwerte (Rohdaten), über die das am Empfänger ankommende Sensorsignal gemittelt wird (Unterdrückung des Rauschens).

**MEM :**

Diese Funktionstastengruppe dient zum Parameterraustausch zwischen PC und Kontrollelektronik FLB-CON2-2X über die serielle RS232 Schnittstelle.

**HOLD:**

Die Kontrollelektronik arbeitet mit einer minimalen Scanzeit in der Größenordnung von 100µs. Aus diesem Grunde haben die meisten am digitalen Fehlerausgang TOLOUT angeschlossenen SPS Schwierigkeiten, die sich daraus ergebenden kurzen Schaltzustandsänderungen sicher zu erkennen. Durch Anwahl des jeweiligen HOLD-Auswahlknopfes wird eine Pulsverlängerung am Digitalausgang der Kontrollelektronik bis zu 100 ms gewährleistet.

**LASMODO**

Einstellung: In dieser Funktionsgruppe lässt sich die Laserbetriebsart und die Laserleistung des an der Kontrollelektronik angeschlossenen Sensors einstellen.

STAT:

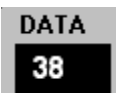
Über diesen Auswahlknopf wird die Laserleistung auf den am Schieberegler eingestellten Wert konstant gehalten.

DYN:

Die Laserleistung wird automatisch anhand der vom Gegenstand zurückreflektierten Strahlungsmenge dynamisch eingestellt. Die µC-Software versucht durch dynamische Anpassung der Laserleistung den am Empfänger detektierten aktuellen Maximalwert im Bereich von 100 bis 200 A/D-Werte zu halten. In dieser Betriebsart ist der Schieberegler POWER unwirksam.

POWER:

Mit diesem Schieberegler wird in der Betriebsart STAT die Laserleistung auf einen festen Wert zwischen 0 und 255 eingestellt. Eine Änderung wird erst nach Betätigung der SEND-Taste wirksam.

**DATA:**

Zeigt den aktuellen gemittelten Wert vom Sensorfrontend an. Dieser Wert wird auch im graphischen Ausgabefenster mit den entsprechenden Referenzfenstern REF1 ± TOL1 und REF2 ± TOL2 visualisiert.

**SCALE Einstellung:**

Mit Hilfe dieser Auswahl-Knöpfe kann die Skalierungsart der y-Achse gewählt werden.

FIX: Feste Skalierung der y-Achse (Wertebereich 0 .. 255 - ergibt sich aus 8-Bit A/D Wandlung)

AUTO: Automatische Anpassung der Skalierung der y-Achse an die aktuellen Messwerte (Zoom-Funktion).