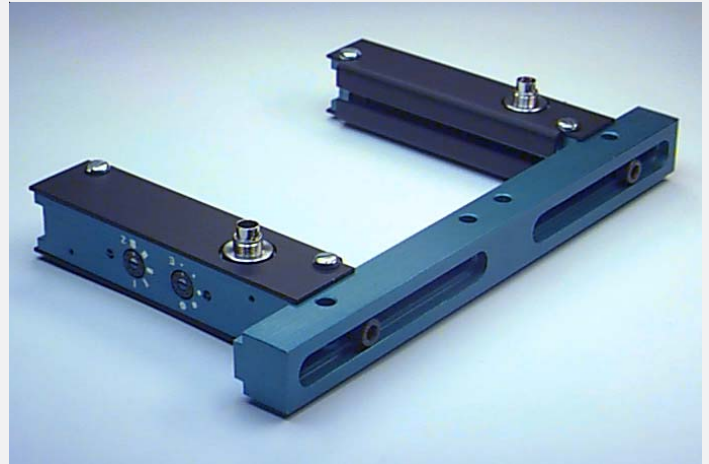


FLB Serie

► FLB-F2-...-HS (High Speed)

- Hohe Schaltfrequenz (10kHz)
- Integrierte Elektronik
- Hohe Empfindlichkeit (einstellbar über 5-Stufenschalter)
- Impulslänge einstellbar über 5-Stufenschalter
- Dynamischer und statischer Ausgang
- Analogausgang optional (0V ... +10V)
- Schaltzustandsanzeige über rot/grün-LED
- Verschmutzungsanzeige über gelbe LED
- Sender-/Empfängerabstand variabel mittels Traversen
- Mechanischer Prallschutz, robustes Aluminiumgehäuse

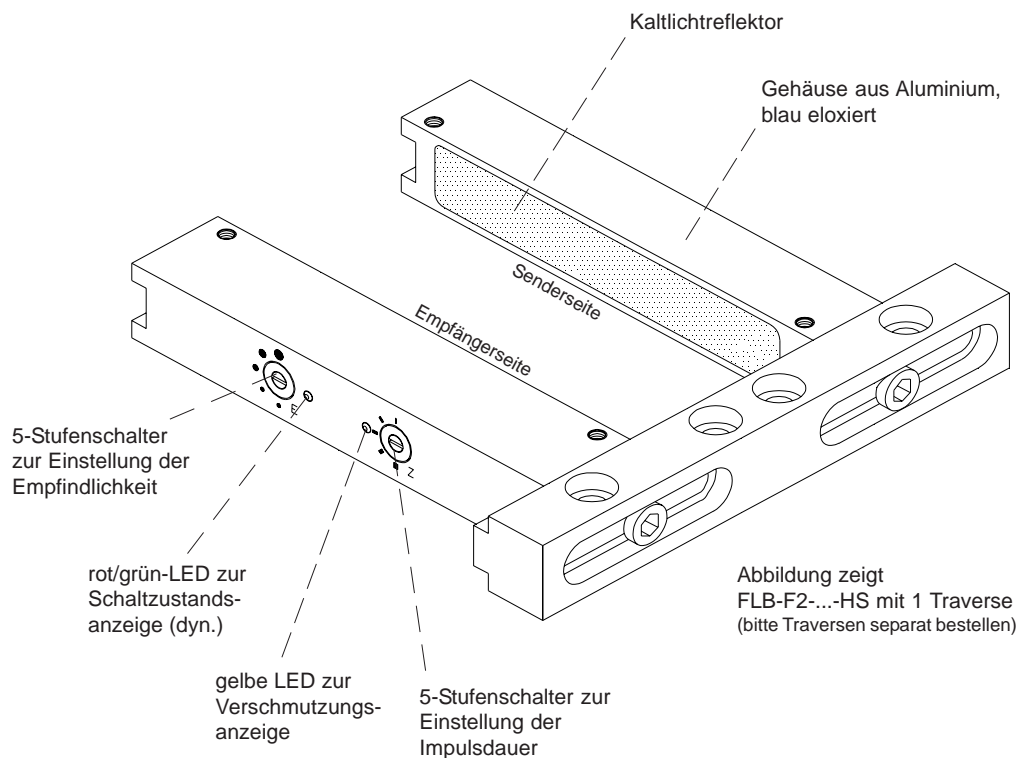


Aufbau

Produktbezeichnung:

- FLB-F2-(Größe)*-Q-HS
- FLB-F2-(Größe)*-Qinv-HS
- FLB-F2-(Größe)*-Q-ANA-HS

- Q = Schaltausgang:
npn dunkelschaltend
pnp hellschaltend
- Qinv = Schaltausgang:
pnp dunkelschaltend
npn hellschaltend
- ANA = zusätzlicher Analogausgang
(0V ... +10V)



*Folgende Größen sind erhältlich:
(vgl. hierzu Abmessungen Seite 3)

A = 60 / 80 / 100 / 160 / 200 / 300 mm (A = Breite des Kaltlichtreflektors)

Produktbezeichnung Traversen:

(vgl. hierzu Abmessungen Seite 3)

- FLB-TRA-60 = max. 60 mm Abstand Sender/Empfänger (Gesamtlänge Traverse = 105 mm)
- FLB-TRA-80 = max. 80 mm Abstand Sender/Empfänger (Gesamtlänge Traverse = 125 mm)
- FLB-TRA-100 = max. 100 mm Abstand Sender/Empfänger (Gesamtlänge Traverse = 145 mm)
- FLB-TRA-155 = max. 155 mm Abstand Sender/Empfänger (Gesamtlänge Traverse = 205 mm)
- FLB-TRA-355 = max. 355 mm Abstand Sender/Empfänger (Gesamtlänge Traverse = 400 mm)
- FLB-TRA-555 = max. 555 mm Abstand Sender/Empfänger (Gesamtlänge Traverse = 600 mm)
- FLB-TRA-755 = max. 755 mm Abstand Sender/Empfänger (Gesamtlänge Traverse = 800 mm)



Technische Daten

Typ	FLB-F2-...-HS	
Max. Abstand Sender/Empfänger	800 mm (bei Option -WR: 3000 mm)	
Min. erkennbares Objekt	typ. 0.6 mm	
Analogausgang	bei Option -ANA: 0V ... +10V	
Optisches Filter	Kaltlicht-Reflektor	
Lichtart	Infrarot	
Spannungsversorgung	+12VDC ... +32VDC, verpolsicher, überlastsicher	
Wechsellichtbetrieb	ca. 5 kHz	
Umgebungslicht	bis 5000 Lux	
Schutzart	IP67	
Stromverbrauch	200 mA	
EMV-Prüfung nach	IEC - 801...	
Steckerart	Senderseite: 5-pol. Stecker, Binder Serie 712; Empfängerseite: 8-pol. Stecker, Binder Serie 712 Anschluss an SPS: 7-pol. Stecker, Binder Serie 680	
Betriebstemperaturbereich	-20°C ... +60°C	
Lagertemperaturbereich	-20°C ... +85°C	
Gehäusematerial	Aluminium, blau eloxiert	
Max. Schaltstrom	200 mA, kurzschlussfest	
Schaltfrequenz	typ. 10 kHz	
Ausgänge	Alle Typen:	1x DYNAMISCH (pnp-hellschaltend/npn-dunkelschaltend) 1x QUASI STATISCH (typ. 10....200s, abhängig vom Grad der Bedämpfung)
	zusätzlich bei Typ "Q":	1x VERSCHMUTZUNG
	bei Typ "Qinv":	1x INVERS DYNAMISCH (pnp-dunkelschaltend/npn-hellschaltend)
	bei Typ "ANA":	1x ANALOG (0V...+10V)
Empfindlichkeitseinstellung	in 5 Stufen über Stufenschalter	
Pulsverlängerung	in 5 Stufen über Stufenschalter (20 ms ... 300 ms)	
Verschmutzungsanzeige	über gelbe LED und digitalen Ausgang VERSCHMUTZUNG	
Schaltzustandsanzeige	über Zweifarb-LED: rot: Objekt passiert Lichtvorhang grün: Lichtvorhang frei bzw. keine Änderung	

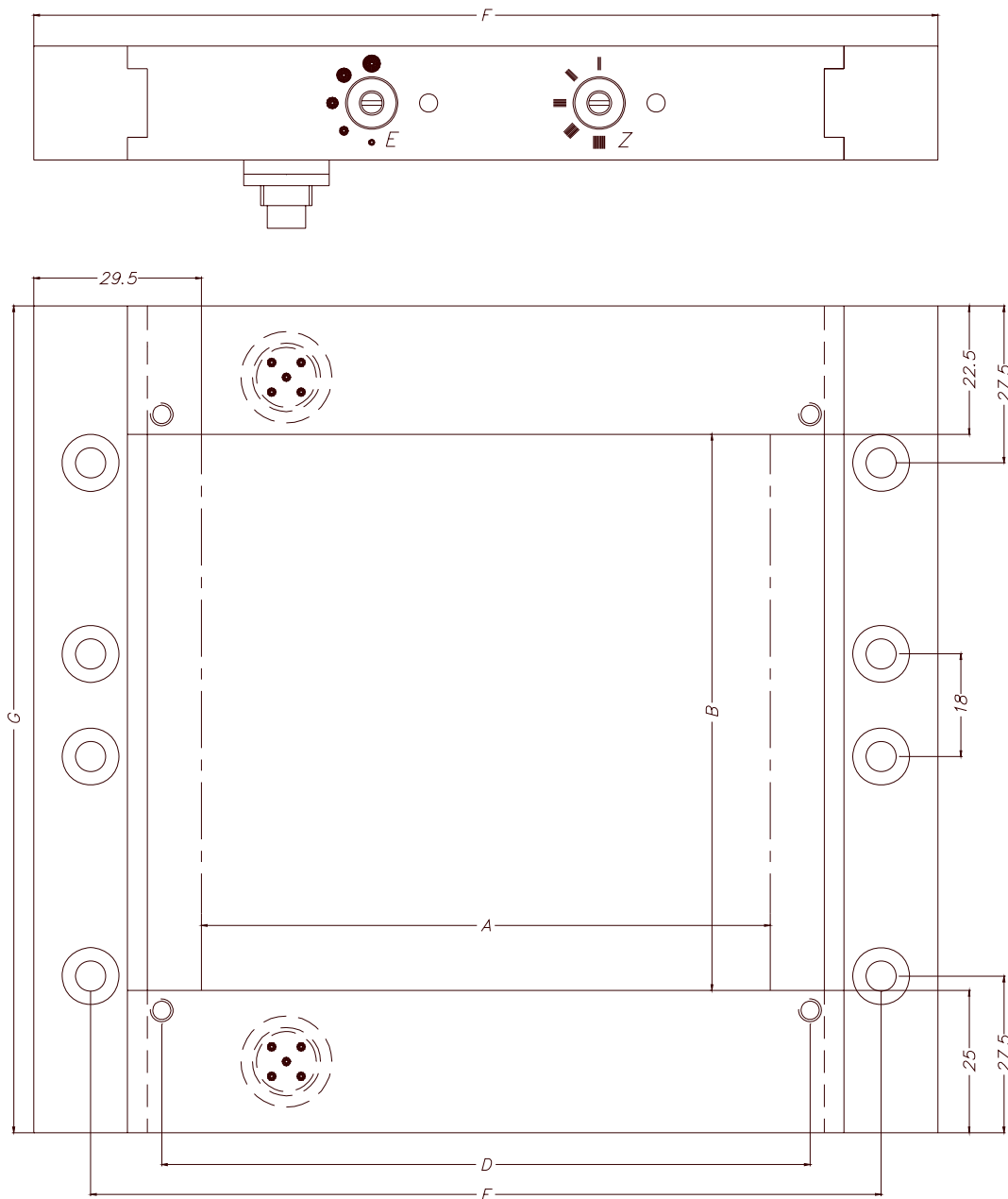


Abmessungen

FLB-F2-(Größe)-...-HS:

Größe A (mm):

- 60
- 80
- 100
- 160
- 200
- 300



FLB-TRA-(Breite):

Breite B (mm):

- 60
- 80
- 100
- 155
- 200
- 355
- 555
- 755

A	B	C	D	E	F	G
60	B (FLB-TRA-B)	27.5	A + 14	B + 20	A + 59	B + 47.5
80						
100						
160						
200						
355						
555						
755						

(Alle Abmessungen in mm)

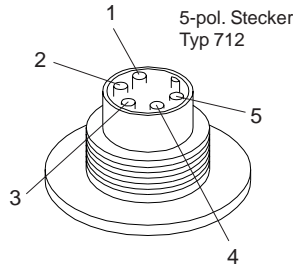


Anschlussbelegung

Anschlussbelegung FLB-F2-...-HS:

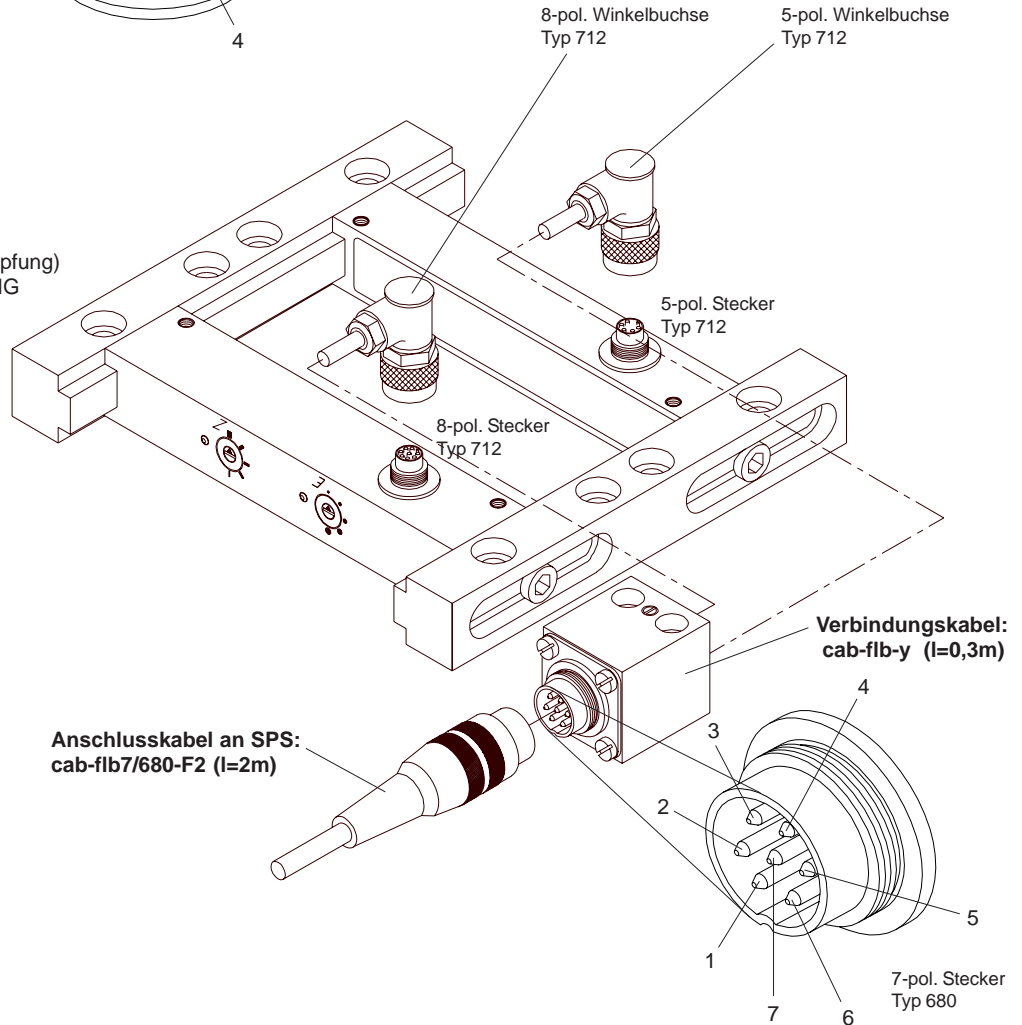
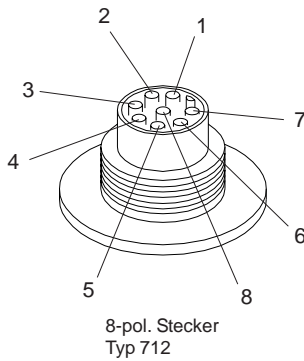
5-pol. Stecker Typ 712 (Senderseite)

Pin-Nr.:	Belegung:
1	GND (0V)
2	+Ub (+12VDC ... +32VDC)
3	F0
4	/F0
5	Fenster



8-pol. Stecker Typ 712 (Empfängerseite)

Pin-Nr.:	Belegung:
1	GND (0V)
2	+Ub (+12VDC ... +32VDC)
3	Ausgang DYN
4	Ausgang QSTAT (quasi statisch, typ. 10...200s, abhängig von Bedämpfung)
5	bei "Q": Ausgang VERSCHMUTZUNG bei "Qinv": Ausgang INV DYN bei "ANA": ANALOG (0V...+10V)
6	F0
7	/F0
8	Fenster



Anschlusskabel cab-flb7/680-F2:

Pin-Nr.:	Belegung:	Farbe:
1	Ausgang DYN	weiß
2	Ausgang QSTAT (quasi statisch, typ. 10...200s, abhängig von Bedämpfung)	schwarz
3	bei "Q": Ausgang VERSCHMUTZUNG bei "Qinv": Ausgang INV DYN bei "ANA": ANALOG (0V...+10V)	grau
4	n.c.	gelb
5	GND (0V)	blau
6	+Ub (+12VDC ... +32VDC)	braun
7	n.c.	grün

7-pol. Stecker Typ 680 (Verbindungskabel cab-flb-y):

Pin-Nr.:	Belegung:
1	Ausgang DYN
2	Ausgang QSTAT (quasi statisch, typ. 10...200s, abhängig von Bedämpfung)
3	bei "Q": Ausgang VERSCHMUTZUNG bei "Qinv": Ausgang INV DYN bei "ANA": ANALOG (0V...+10V)
4	n.c.
5	GND (0V)
6	+Ub (+12VDC ... +32VDC)
7	n.c.



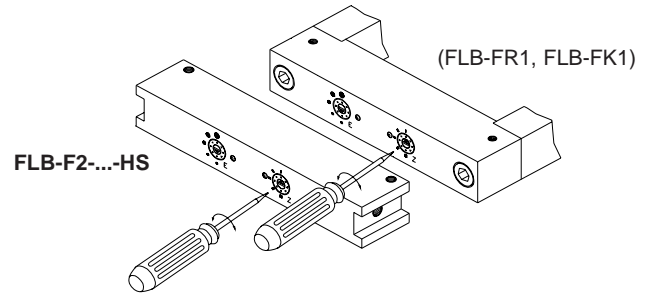
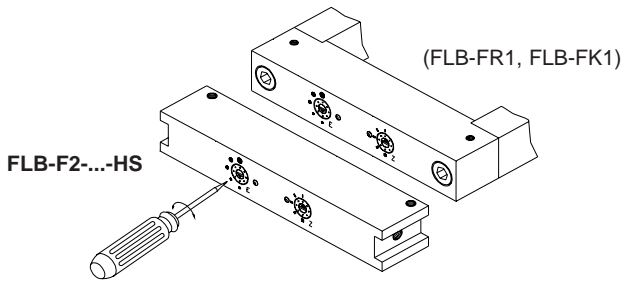
Einstellung

Einstellung der Empfindlichkeit (Stufenschalter E):

Die Einstellung der Empfindlichkeit erfolgt über einen Stufenschalter. Unter Empfindlichkeit versteht man die minimal erkennbare Teilegröße. Die Empfindlichkeit kann dabei über 5 Stufen eingestellt werden.

Einstellung der Impulsdauer (Stufenschalter Z):

Die Impulsdauer des dynamischen Ausgangs kann ebenfalls über einen Stufenschalter eingestellt werden. Es stehen 5 Impulslängen zur Auswahl.



Stufe	Teilegröße (dyn.)	Teilegröße (stat.)
	$\geq 0.5 \text{ mm}$	$\geq 2 \text{ mm}$
	$\geq 0.7 \text{ mm}$	$\geq 3 \text{ mm}$
	$\geq 1.3 \text{ mm}$	$\geq 5 \text{ mm}$
	$\geq 1.7 \text{ mm}$	$\geq 7 \text{ mm}$
	$\geq 2.5 \text{ mm}$	$\geq 10 \text{ mm}$

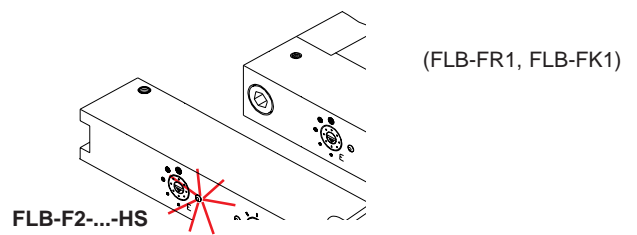
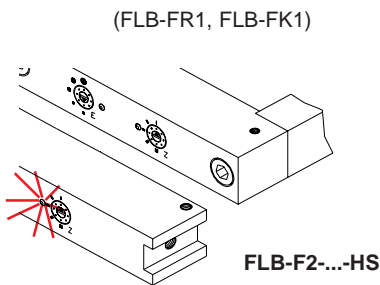
Stufe	Pulslänge
	300 ms
	200 ms
	100 ms
	50 ms
	20 ms

Verschmutzungsanzeige (gelbe LED):

Neben einem digitalen Verschmutzungsausgang wird dem Anwender der Verschmutzungszustand über eine gelbe LED angezeigt. Leuchtet die gelbe LED, sollte die Sender- bzw. Empfängerseite in Hinblick auf Verschmutzung kontrolliert werden.

Schaltzustandsanzeige (rot/grün-LED):

Zur Anzeige des Schaltzustandes dient eine rot/grün-LED. Bei Erkennen eines Messobjektes wechselt die LED dabei von grün nach rot. Die Bi-Color-LED ist dabei an den dynamischen Ausgang gekoppelt, d.h. nach Impulsende kehrt die LED wieder in ihren Ausgangszustand (= grün) zurück.

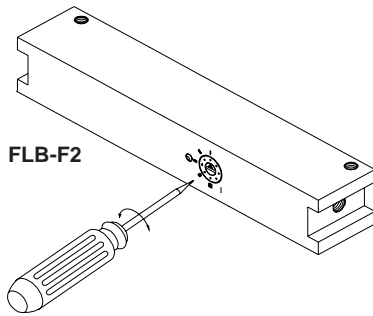




Einstellung

Einstellung der Intensität (Stufenschalter I):

Bei der Baureihe FLB-F2-...-HS wird senderseitig die Intensität (IR-Lichtleistung) über den 5-fach-Stufenschalter auf den jeweiligen Sender-/Empfängerabstand eingestellt.



Stufe	Sender-/Empfängerabstand
1	<= 15 mm
2	<= 40 mm
3	<= 80 mm
4	<= 150 mm
5	> 150 mm