

# FLB Serie

► **FLB-F**  
**FLB-H**  
**FLB-V**

- Homogene Lichtverteilung (IR-Lichtvorhang)
- Verschiedene Längen verfügbar (5 mm bis 50 mm)
- Hohe Empfindlichkeit (Teilegröße ab 50 µm Durchmesser)
- Verschiedene Kontrollelektroniken verfügbar
- Kratzfeste Optikabdeckung
- Ölbeständig (IP67)
- Robustes Aluminiumgehäuse



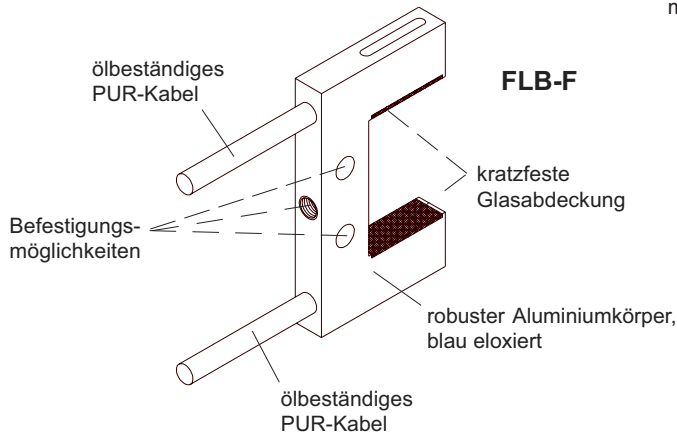
## Aufbau

### Produktbezeichnung:

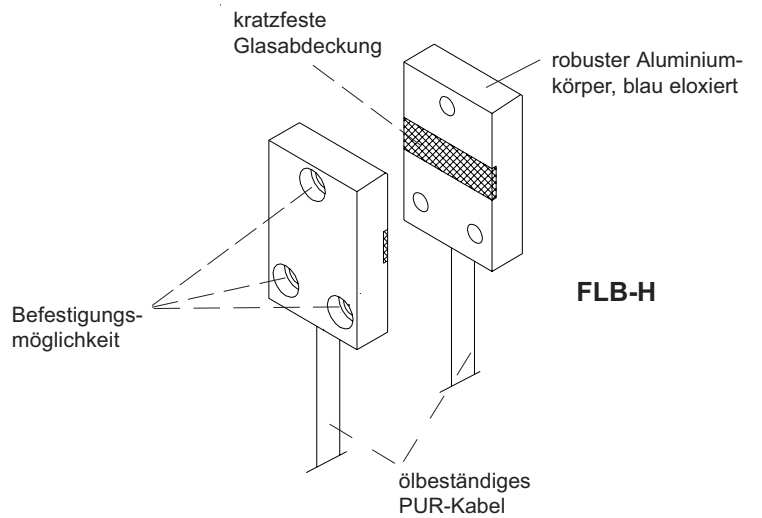
**FLB-F-(Größe)\***  
**FLB-H-(Größe)\***  
**FLB-V-(Größe)\***

**FLB-F-(Größe)\*-C**  
**FLB-H-(Größe)\*-C**  
**FLB-V-(Größe)\*-C**

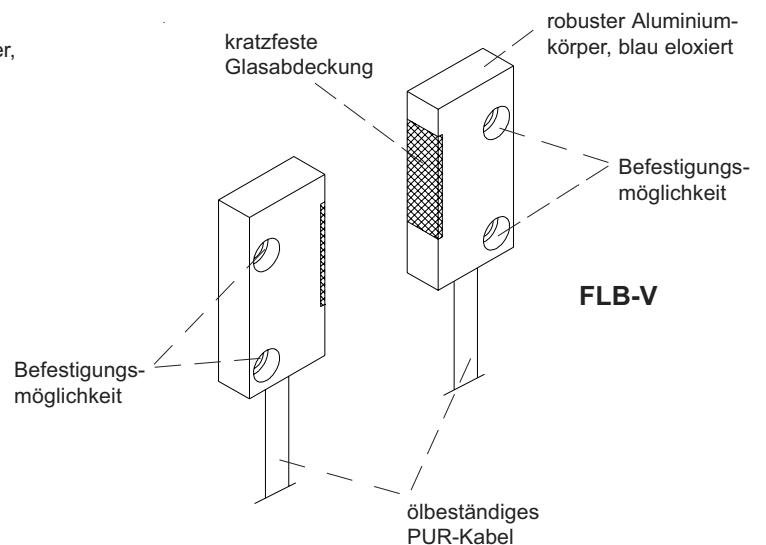
Typ „C“:  
Für Anwendungen in Verbindung mit FLB-CON3-5  
(Kabel ohne Stecker, da Lichtschanke direkt an  
FLB-CON3-5 angeschlossen)



**FLB-F**



**FLB-H**



**FLB-V**

**\*Größen zur Wahl:** (vgl. „Abmessungen“ Seite 3):

FLB-F-05/20	FLB-H-05	FLB-V-05
FLB-F-10/20	FLB-H-10	FLB-V-10
FLB-F-15/20	FLB-H-15	FLB-V-15
FLB-F-20/20	FLB-H-20	FLB-V-20
FLB-F-25/20	FLB-H-25	FLB-V-25
FLB-F-30/20	FLB-H-30	FLB-V-30
FLB-F-40/20	FLB-H-40	FLB-V-40
FLB-F-50/20	FLB-H-50	FLB-V-50
		FLB-V-60

Hinweis: FLB-F-50/..., FLB-H-50, FLB-V-50, FLB-V-60  
nur geeignet für den Anschluss an FLB-CON2



**Technische Daten**

Typ	FLB-F / FLB-H / FLB-V
Max. Abstand Sender/Empfänger	FLB-F: abhängig von der Gabelgröße FLB-H: FLB-CON1 + FLB-H: 50 mm FLB-CON2 + FLB-H: 50 mm FLB-CON3 + FLB-H: 30 mm FLB-V: FLB-CON1 + FLB-V: 50 mm FLB-CON2 + FLB-V: 50 mm FLB-CON3 + FLB-V: 30 mm
Min. erkennbares Objekt	typ. 0.2 mm (abhängig von Sensorgröße und Verstärkerversion)
Optisches Filter	IR-Filter RG715
Lichtart	Infrarot
Spannungsversorgung	+12VDC ... +32VDC, verpolsicher, überlastsicher
Umgebungslicht	bis 5000 Lux (bei Wechsellichtbetrieb)
Schutzart	IP67
Stromverbrauch	200 mA
EMV-Prüfung nach	IEC - 801...
Steckerart	FLB-F, FLB-H, FLB-V: 8-pol. Stecker Binder Serie 712: Anschluss an FLB-CON1, FLB-CON2 FLB-F-...-C, FLB-H-...-C, FLB-V-...-C: Kabel direkt angeschlossen an FLB-CON3-5
Betriebstemperaturbereich	-20°C ... +60°C
Lagertemperaturbereich	-20°C ... +85°C
Gehäusematerial	Aluminium, blau eloxiert

**Abmessungen**

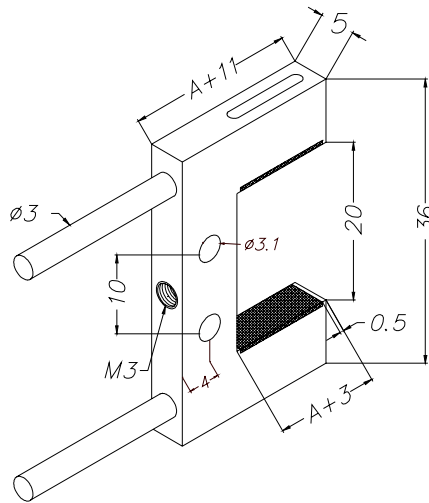
**Größen für FLB-F:**

Standardgrößen:

- FLB-F-05/20 (A = 5 mm, Gabelweite = 20 mm)
- FLB-F-10/20 (A = 10 mm, Gabelweite = 20 mm)
- FLB-F-15/20 (A = 15 mm, Gabelweite = 20 mm)
- FLB-F-20/20 (A = 20 mm, Gabelweite = 20 mm)
- FLB-F-25/20 (A = 25 mm, Gabelweite = 20 mm)
- FLB-F-30/20 (A = 30 mm, Gabelweite = 20 mm)
- FLB-F-40/20 (A = 40 mm, Gabelweite = 20 mm)
- FLB-F-50/20 (A = 50 mm, Gabelweite = 20 mm)

Sondergrößen:

- FLB-F-20/40 (A = 20 mm, Gabelweite = 40 mm)
- FLB-F-30/10 (A = 30 mm, Gabelweite = 10 mm)
- FLB-F-40/25 (A = 40 mm, Gabelweite = 25 mm)
- FLB-F-40/40 (A = 40 mm, Gabelweite = 40 mm)
- FLB-F-50/40 (A = 50 mm, Gabelweite = 40 mm)
- FLB-F-50/50 (A = 50 mm, Gabelweite = 50 mm)



Standardgrößen:

Maß A (Länge des aktiven Messbereichs):

- 5 mm
- 10 mm
- 15 mm
- 20 mm
- 25 mm
- 30 mm
- 40 mm
- 50 mm

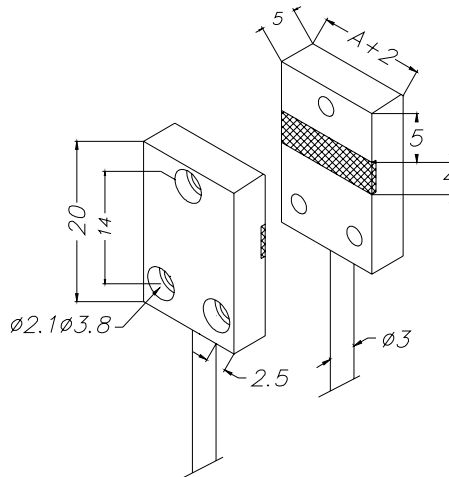
Maß B (Gabelweite):

- 20 mm

**Größen für FLB-H:**

Standardgrößen:

- FLB-H-05 (A = 5 mm)
- FLB-H-10 (A = 10 mm)
- FLB-H-15 (A = 15 mm)
- FLB-H-20 (A = 20 mm)
- FLB-H-25 (A = 25 mm)
- FLB-H-30 (A = 30 mm)
- FLB-H-40 (A = 40 mm)
- FLB-H-50 (A = 50 mm)



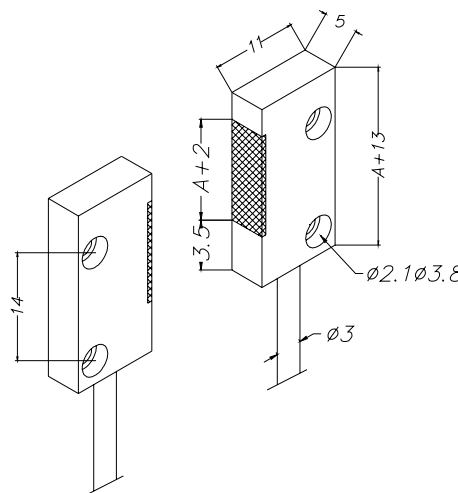
Maß A (Länge des aktiven Messbereichs):

- 5 mm
- 10 mm
- 15 mm
- 20 mm
- 25 mm
- 30 mm
- 40 mm
- 50 mm

**Größen für FLB-V:**

Standardgrößen:

- FLB-V-05 (A = 5 mm)
- FLB-V-10 (A = 10 mm)
- FLB-V-15 (A = 15 mm)
- FLB-V-20 (A = 20 mm)
- FLB-V-25 (A = 25 mm)
- FLB-V-30 (A = 30 mm)
- FLB-V-40 (A = 40 mm)
- FLB-V-50 (A = 50 mm)
- FLB-V-60 (A = 60 mm)



Maß A (Länge des aktiven Messbereichs):

- 5 mm
- 10 mm
- 15 mm
- 20 mm
- 25 mm
- 30 mm
- 40 mm
- 50 mm
- 60 mm

Hinweis:

FLB-F-50/..., FLB-H-50, FLB-V-50, FLB-V-60 nur geeignet für Anschluss an FLB-CON2

(Alle Abmessungen in mm)

Anschluss FLB-CON1

Anschluss FLB-F, FLB-H, FLB-V an FLB-CON1:

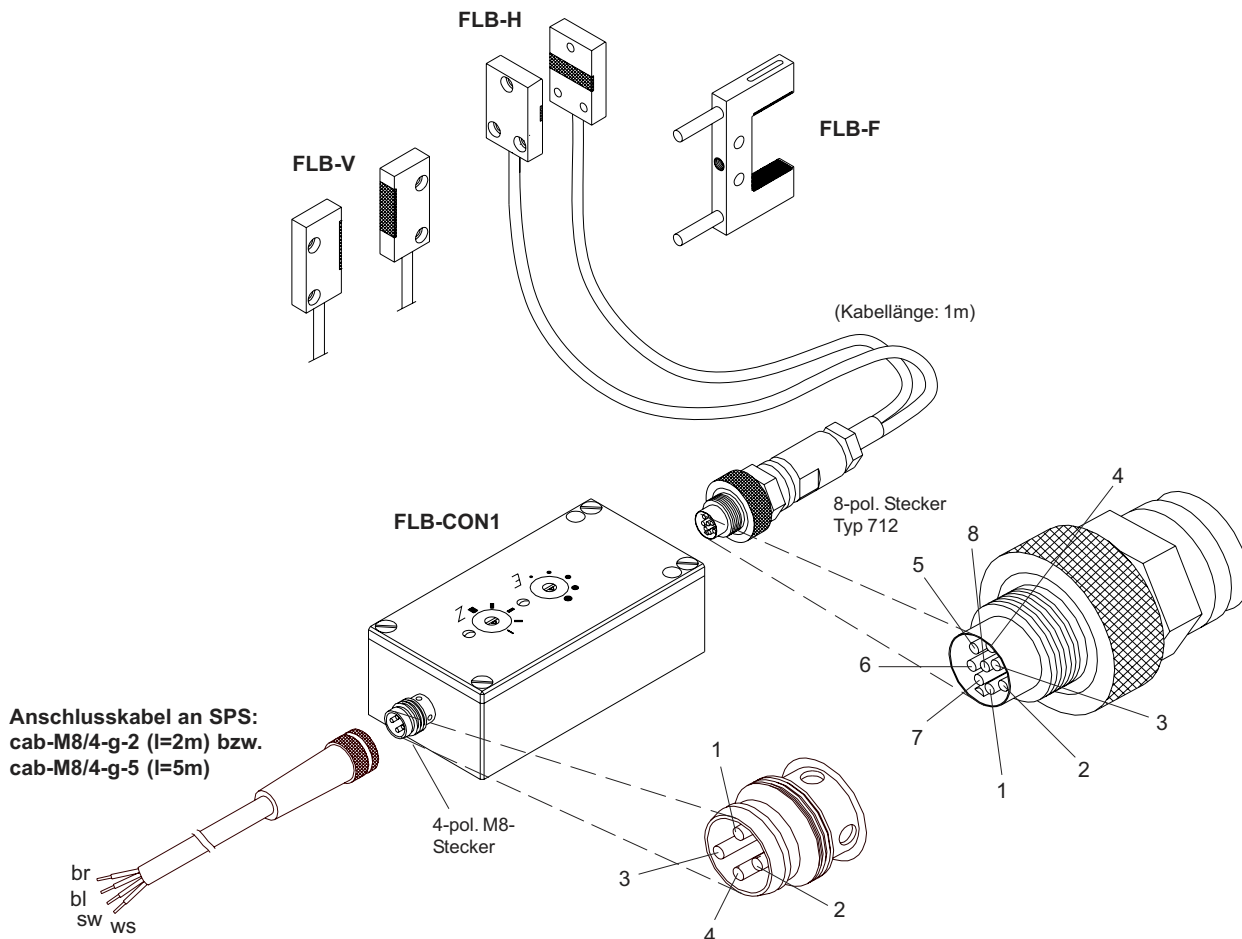
4-pol. M8-Stecker (Anschluss FLB-CON1 an SPS)

Pin-Nr.:	Belegung:	Farbe:
1	+Ub (+12VDC ... +32VDC)	braun
2	bei FLB-CON1-Q: n.c. bei FLB-CON1-Qinv: n.c. bei FLB-CON1-Q-ANA: ANALOG (0V ... +10V) bei FLB-CON1-Qinv-ANA: ANALOG (0V ... +10V)	weiß
3	GND (0V)	blau
4	bei FLB-CON1-Q: Ausgang DYN bei FLB-CON1-Qinv: Ausgang INV DYN bei FLB-CON1-Q-ANA: Ausgang DYN bei FLB-CON1-Qinv-ANA: Ausgang INV DYN	schwarz

8-pol. Stecker Typ 712 (FLB-F, FLB-H, FLB-V)

Pin-Nr.:	Belegung:
1	Schirm
2	Schirm
3	Sender Anode
4	Fototransistor Kollektor
5	Sender Kathode 1
6	Fototransistor Emitter
7	Sender Kathode 2
8	n.c.

Hinweis:  
FLB-F-50, FLB-H-50, FLB-V-50, FLB-V-60  
nicht geeignet für Anschluss an FLB-CON1



**Anschluss FLB-CON2**

**Anschluss FLB-F, FLB-H, FLB-V an FLB-CON2:**

**4-pol. M8-Stecker (Anschluss FLB-CON2 an SPS)**

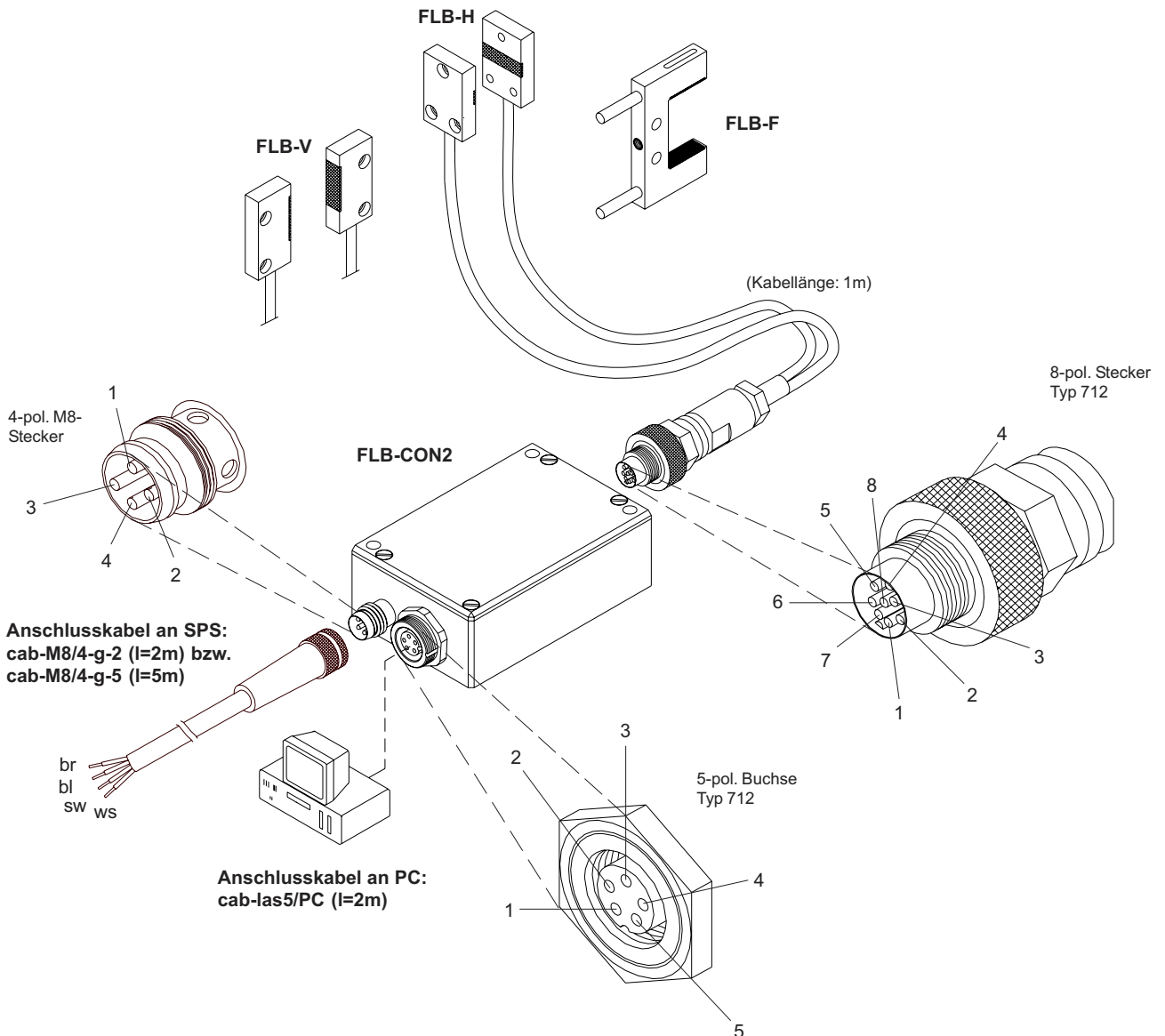
Pin-Nr.:	Belegung:	Farbe:
1	+Ub (+12VDC ... +32VDC)	braun
2	ANALOG (0 ... +10V)	weiß
3	GND (0V)	blau
4	DIGITAL OUT	schwarz

**8-pol. Stecker Typ 712 (FLB-F, FLB-H, FLB-V)**

Pin-Nr.:	Belegung:
1	Schirm
2	GND (0V)
3	Sender Anode
4	Fototransistor Kollektor
5	Sender Kathode 1
6	Fototransistor Emitter
7	Sender Kathode 2
8	Sender Kathode 3

**5-pol. Buchse 712 (Anschluss FLB-CON2 an PC)**

Pin-Nr.:	Belegung:
1	GND (0V)
2	TX0
3	RX0
4	n.c.
5	n.c.





**Notizen**