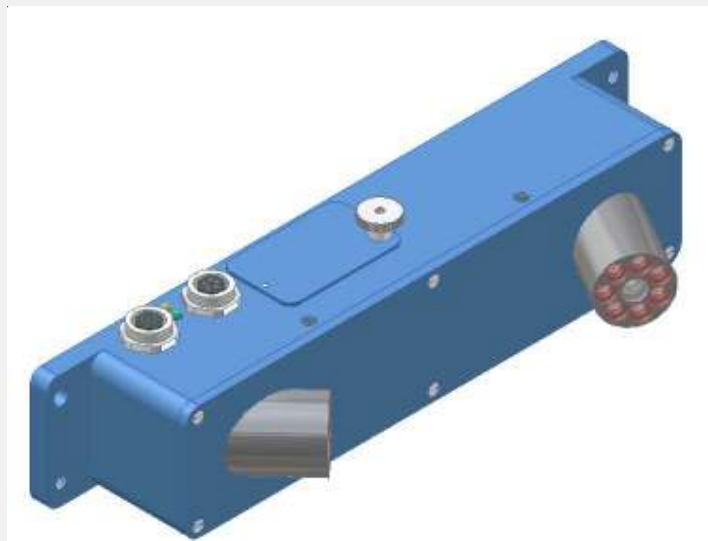


LCC Serie

► LCC-30-MA

- Fremdlichtunempf. durch Interferenzfilter und moduliertes Licht
- Sichtbarer Laserspot (Rotlicht 670 nm)
- Parametrisierbar über integrierte Schalter und RS232
- RS232 Schnittstelle und Windows®-Bedienoberfläche
- Automatische Einstellung auf das Produkt (Laserleistungsnachregelung, dynamische Totzeit)
- Empfindlichkeitseinstellung über Stufenschalter (16 Stufen)
- Ausgangspulslänge und Totzeit einstellbar über DIP-Schalter (8 Stufen)
- Auswahl dynamische/statische Totzeit über DIP-Schalter
- Totzeit einstellbar über DIP-Schalter (16 Stufen)
- EXTERN-TRIGGER Modus zuschaltbar
- Einsatz bei der Positionierung von hochglänzenden Laminatbögen (Einzelbögen, 100 g/m²)



Aufbau

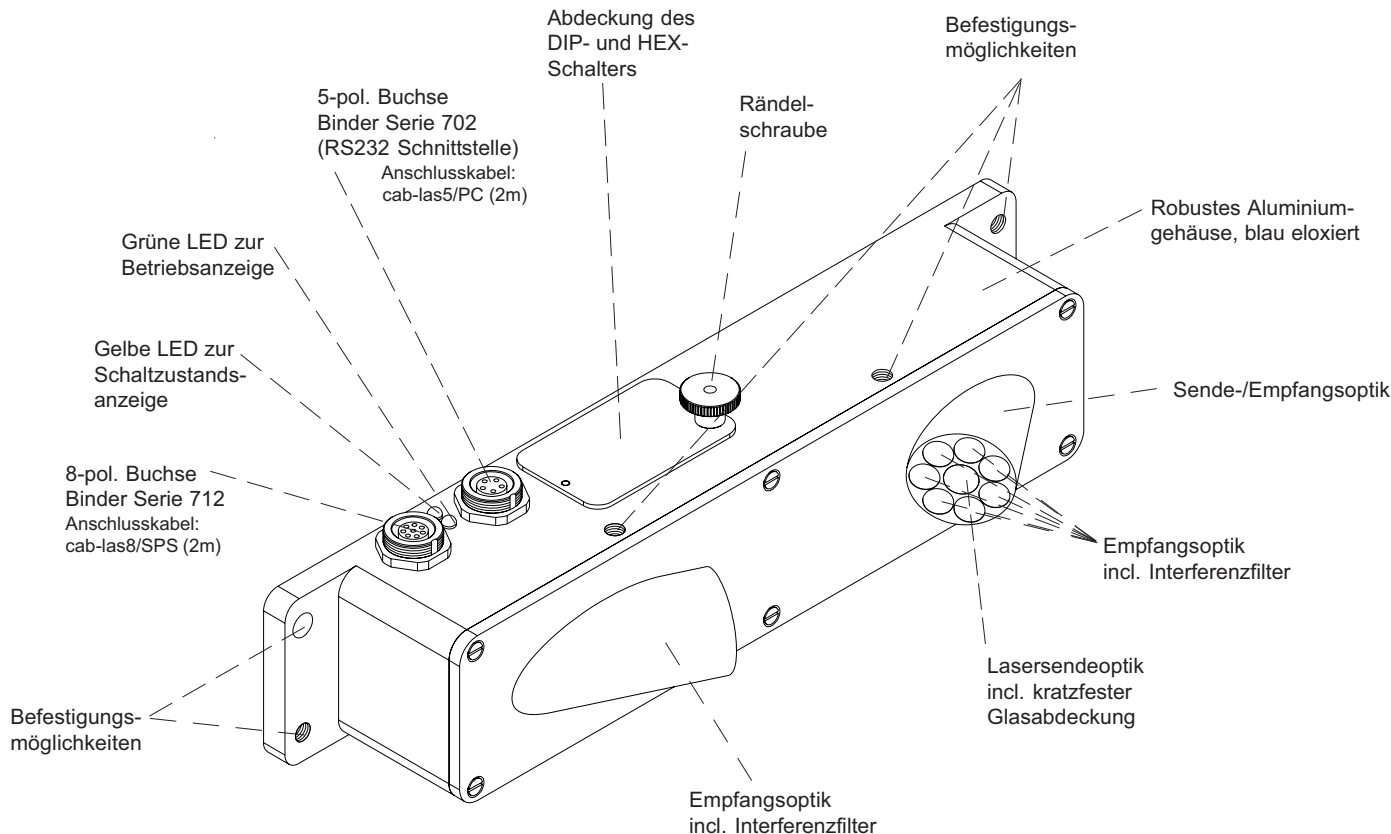
Produktbezeichnung:

LCC-30-MA

(incl. Windows®-Software SI-LCC-MA-Scope)


Als Zubehör erhältlich:

TB-30 (Aufsatzoptik, s. Seite 4)

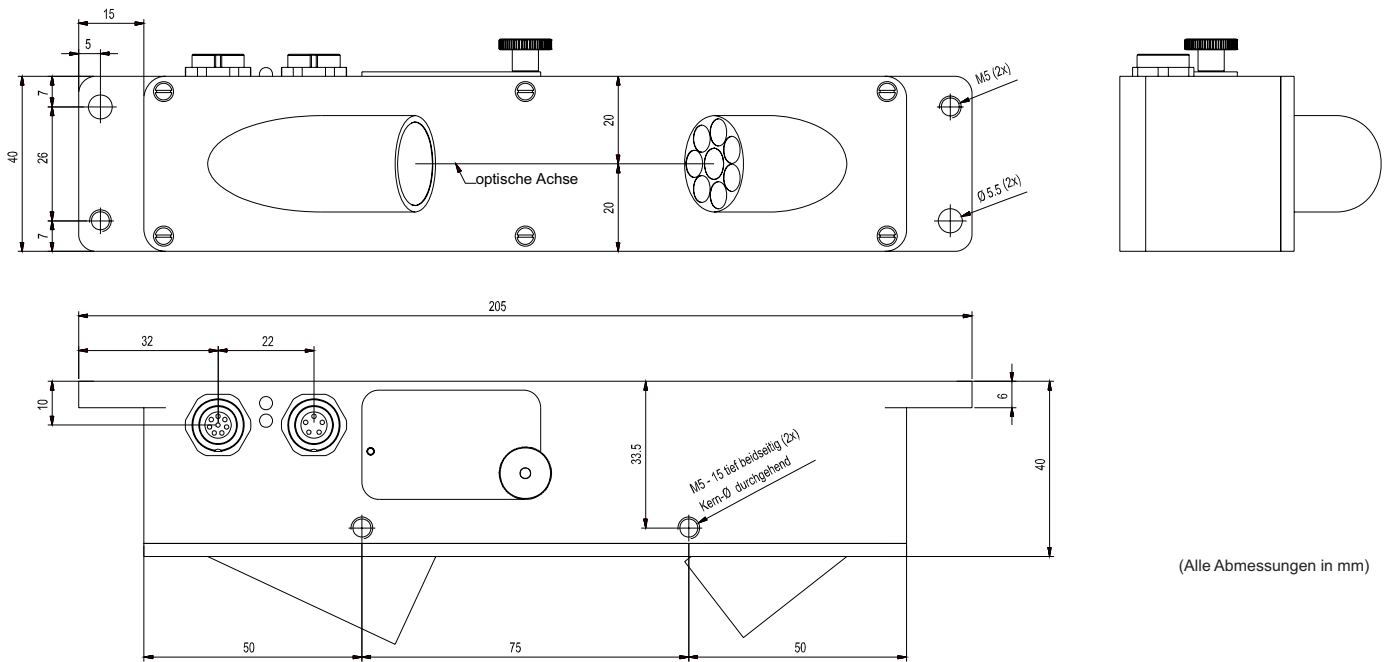




Technische Daten

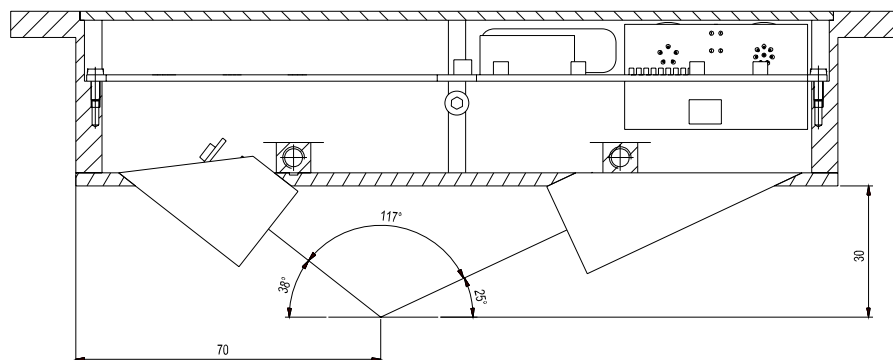
Typ	LCC-30-MA
Laser	Halbleiterlaser, 670 nm, AC-Betrieb, 1 mW max. opt. Leistung, Laserklasse 2 gemäß DIN EN 60825. Für den Einsatz dieses Lasersensors sind daher keine zusätzlichen Schutzmaßnahmen erforderlich.
Optisches Filter	Interferenzfilter + Rotlichtfilter RG630
Digitalausgang	pnp-hellschaltend/npn-dunkelschaltend oder pnp-dunkelschaltend/npn-hellschaltend (OUT0 und OUT1) einstellbar unter Windows®
Spannungsversorgung	+12VDC ... +30VDC
Empfindlichkeitseinstellung	über HEX-Codier-Schalter einstellbar (16 Stufen), Automatik-Modus
Laserleistungsnachregelung	einstellbar unter Windows® auf PC
Stromverbrauch	typ. 150 mA
Totzeit	über DIP-Schalter einstellbar (16 Stufen)
Totzeit-Modus	statisch oder dynamisch über DIP-Schalter
Schutzart	IP54
Betriebstemperaturbereich	-20°C ... +50°C
Lagertemperaturbereich	-20°C ... +85°C
Gehäusematerial	Aluminium, blau eloxiert
Gehäuseabmessungen	ca. 205 mm x 40 mm x 40 mm
Stecker	8-pol. Rundbuchse Typ Binder 712 5-pol. Rundbuchse Typ Binder 702
EMV-Prüfung nach	IEC - 801 ... 
Scan-Frequenz	typ. 15 kHz (ohne Mittelwertbildung)
Schaltzustandsanzeige	Visualisierung durch eine gelbe LED
Dynamischer Ausgang (Pulsverlängerung)	über DIP-Schalter einstellbar (8 Stufen)
Max. Schaltstrom	100 mA, kurzschlussfest
Schnittstelle	RS232, parametrisierbar unter Windows®
Anschlusskabel	Anschluss an PC: cab-las5/PC (2m) Anschluss an SPS: cab-las8/SPS (2m)
Modulationsfrequenz	typ. 100 kHz
Max. Produktstrom	typ. 500 000 Exemplare/h
Min. Schuppenhöhe	typ. 0.1 mm
Ausgangspolarität	Hell-/Dunkelschaltung, umschaltbar unter Windows®
Arbeitsbereich	typ. 16 mm ... 24 mm (mit Tubus TB-30: 29 mm ... 31 mm)

Abmessungen



(Alle Abmessungen in mm)

Arbeitsabstand

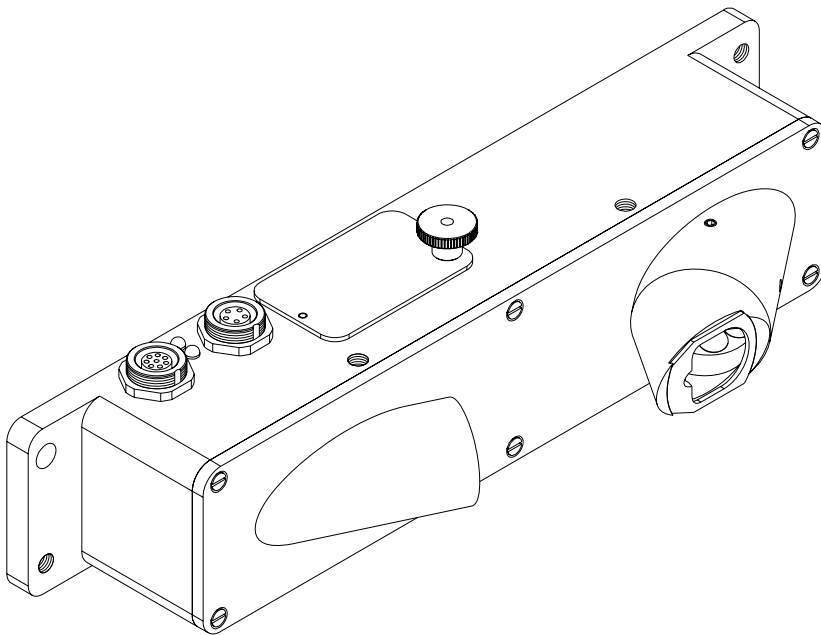
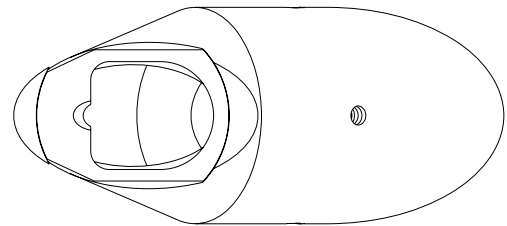
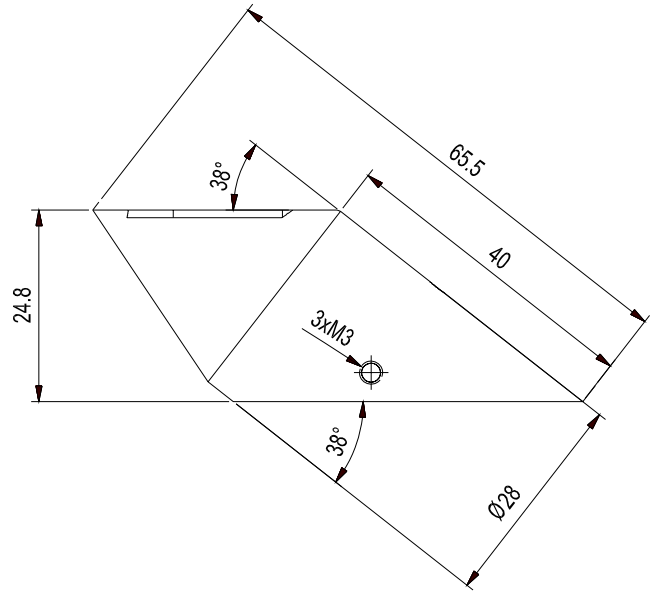
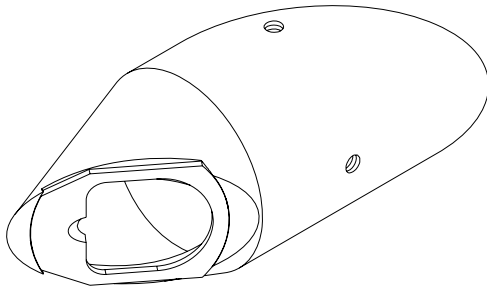


(Alle Abmessungen in mm)

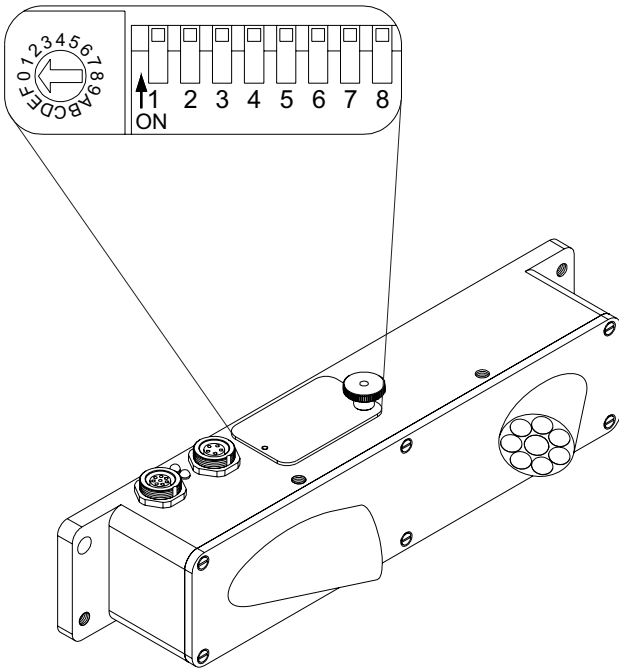
Zubehör

Tubus TB-30
(für Sende-/Empfangsoptik)

Alle Abmessungen in mm



Einstellung



HEX-Codier-Schalter-Einstellung

Einstellen der Empfindlichkeit über 16 Stufen



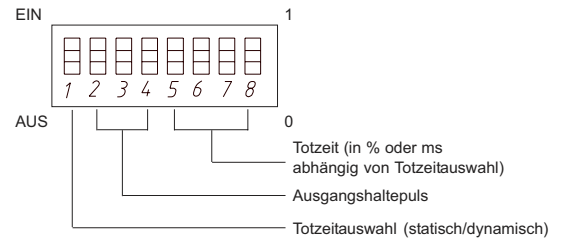
Schalterstellung THRESHOLD in digit HYSTERESIS in digit

(vgl. auch Bedienungsanleitung zur Software SI-LCC-MA V1.0, Seiten 16/17)

DIP-Schalter-Einstellung

Einstellen der Totzeit in 16 Stufen

Einstellen der Ausgangspulslänge in 8 Stufen

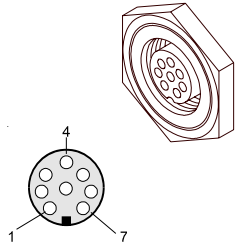


(vgl. auch Bedienungsanleitung zur Software SI-LCC-MA V1.0, Seiten 10-15)

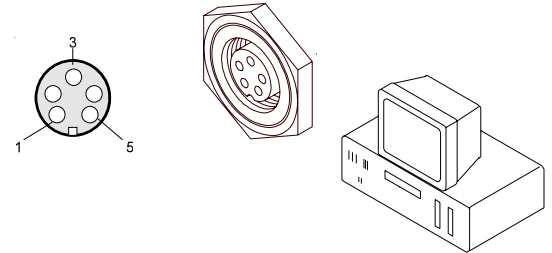
Anschlussbelegung

Anschluss an SPS:
8-pol. Buchse Binder Serie 712

Pin-Nr.	Farbe	Belegung
1	weiß	GND (0V)
2	braun	+24VDC
3	grün	IN0
4	gelb	IN1
5	grau	OUT0
6	rosa	OUT1
7	blau	n.c.
8	rot	n.c.

Anschluss an PC:
5-pol. Buchse Binder Serie 702

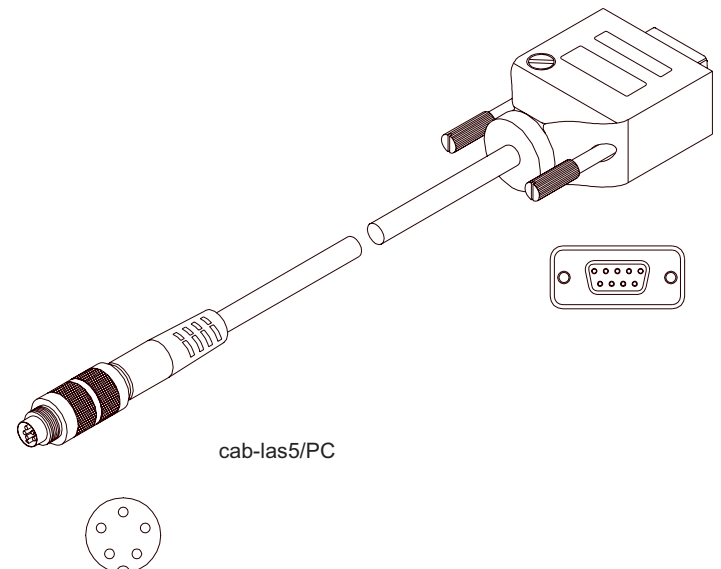
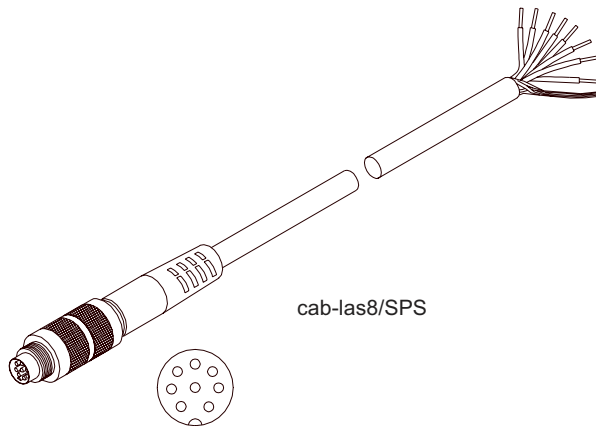
Pin-Nr.	Belegung
1	GND (0V)
2	TX0
3	RX0
4	n.c.
5	n.c.



Anschlusskabel

Anschlusskabel:

cab-las8/SPS	Länge: 2 m	Mantel: PU
cab-las5/PC	Länge: 2 m	Mantel: PU



Laserwarnhinweis

Die Schuppenstromzähler der LCC Serie entsprechen der Laserklasse 2 gemäß EN 60825. Für den Einsatz dieser Lasersender sind daher keine zusätzlichen Schutzmaßnahmen erforderlich.

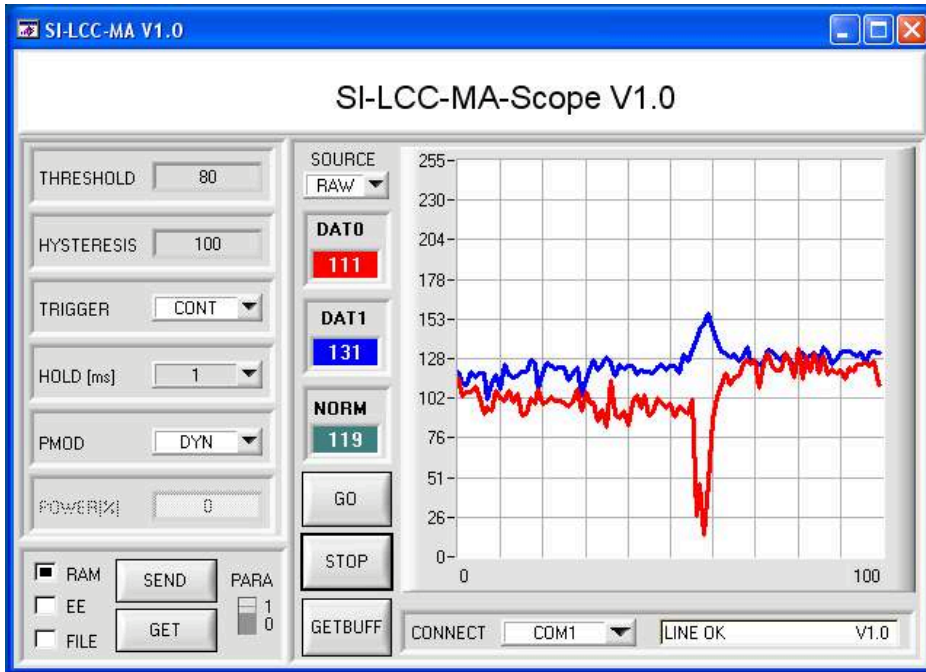
Die Schuppenstromzähler der LCC Serie werden mit einem Laserwarnschild geliefert.



**Nicht
in den Strahl
blicken
Laser Klasse 2**


➔
Parametrisierung
Windows®-Software SI-LCC-MA-Scope V1.0:

Mit Hilfe der Windows®-Bedienoberfläche kann der LCC-30-MA Schuppenstromzähler sehr einfach parametrisiert werden. Zu diesem Zweck wird der LCC-30-MA über das serielle Schnittstellenkabel cab-las5/PC mit dem PC verbunden. Nach erfolgter Parametrisierung kann der PC wieder abgetrennt werden.

**Windows®-Bedienoberfläche****PMOD:**

In diesem Funktionsfeld kann die Betriebsart der Leistungsnachregelung an der Sendeeinheit (Laser) eingestellt werden.

FIX: Das Eingabefeld POWER ist in diesem Modus für Einstellungszwecke *enabled*. Die Laser-Sendeleistung wird entsprechend dem im Eingabefeld POWER eingestellten Wert konstant gehalten.

DYN: Das Eingabefeld POWER ist in diesem Modus *disabled*. Die LED-Sendeleistung wird automatisch anhand der vom Gegenstand diffus zurückreflektierten Strahlungsmenge dynamisch geregelt. Der Regelkreis versucht anhand der am Empfänger gemessenen Intensitäten die Sendeleistung automatisch so einzustellen, dass der Dynamikbereich möglichst nicht verlassen wird.

**POWER[%]:**

Mit diesem Eingabefeld kann die Intensität der Laser-Diode eingestellt werden (0% = Laser AUS, 100% = max. Laserleistung).

**HOLD:**

In diesem Funktionsfeld wird angezeigt, welche Ausgangshaltepulslänge unter den DIP-Schaltern DIP2, DIP3 und DIP4 eingestellt ist.

Beachte:

Das Funktionsfeld dient hier als reines Anzeigefeld, d.h. es reagiert nicht auf Maus Klicks oder auf die Tastatur. Das Objekt wird jedoch immer noch als ein selbstdefiniertes Anzeigebereich verwendet, d.h. nach Drücken der GET-Taste wird der über die DIP-Schalter eingestellte Wert angezeigt.

**ADD PARA:**

Mit Hilfe dieses Umschalters werden die Parameter BACKLIM, REGCNT, AVERAGE, DEAD TIME MODE und DEAD TIME angezeigt bzw. ausgeblendet.

1 = Parameter ausblenden
0 = Parameter einblenden


 Parametrisierung

THRESHOLD 80

THRESHOLD:

Eingabefeld für die zu unterschreitende Schwelle. Der Sensor ist umso empfindlicher, je höher THRESHOLD ist.

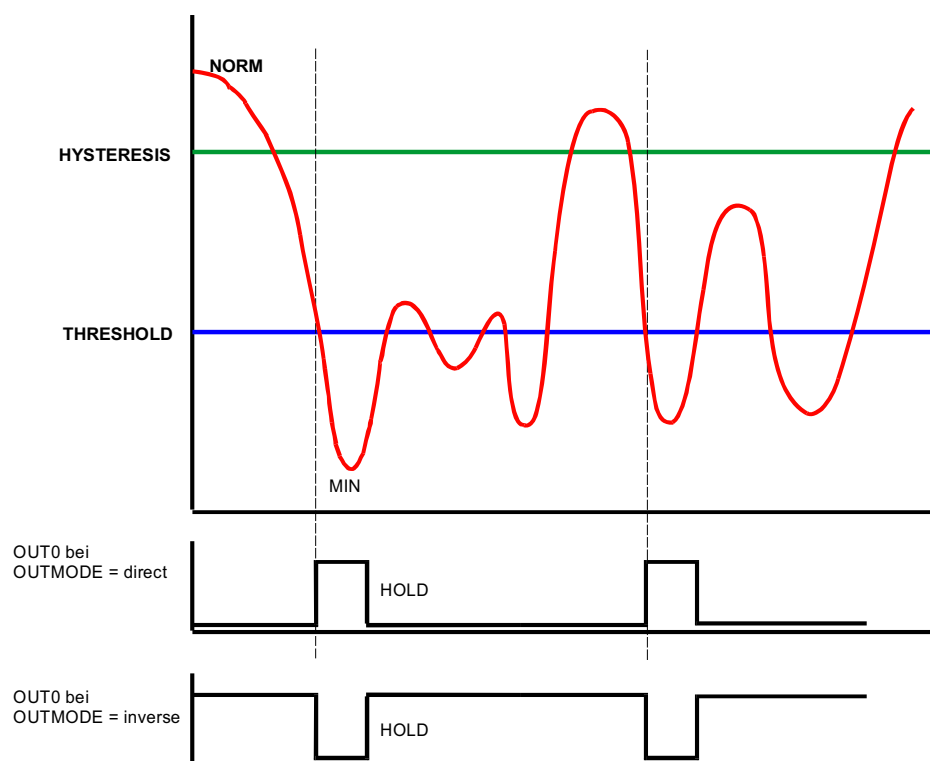
HYSTERESIS 100

HYSTERESIS:

Eingabefeld für die gewünschte Hysterese. Zur Erkennung einer Kante muss bei der Messung der NORMWERT der beiden ROHSIGNALE eine bestimmte Schwelle (THRESHOLD) unterschreiten, damit es zu einem Zählergebnis kommt.

Beachte:

Die Funktionsfelder dienen hier als reine Anzeigefelder, d.h. sie reagieren nicht auf Maus Klicks oder auf die Tastatur. Das Objekt wird jedoch immer noch als ein selbstdefiniertes Anzeigebjekt verwendet, d.h. nach Drücken der GET-Taste wird der über den HEX-Schalter eingestellte Wert angezeigt.



Erkennt der Sensor eine Kante (NORMWERT unterschreitet THRESHOLD), dann wird bis zum Ablauf der TOTZEIT (TRIGGER=CONT) bzw. der AKTIVZEIT (TRIGGER=EXT) sowie während HOLD eine Suche nach dem minimalsten NORMWERT durchgeführt. Dieser minimalste Wert wird in einen 16 Werte großen SPRUNG-BUFFER abgespeichert, der über den Software-Button GETBUFF ausgelesen werden kann.

Nachdem eine Schwelle unterschritten ist, muss der NORMWERT wieder über dem unter HYSTERESIS eingestellten Wert liegen, um erneut eine Kante detektieren zu können. Dies ist eine zusätzliche Sicherheitseinrichtung, um eine Mehrfachzählung um die Schwelle (THRESHOLD) zu unterdrücken.


 Parametrisierung

TRIGGER

CONT

TRIGGER = CONT:

Die Messung erfolgt kontinuierlich.

TRIGGER = EXT:

Dem Sensor wird über die beiden Eingänge IN0 und IN1 ein AKTIVFENSTER vorgegeben. Das Fenster wird mit einer positiven Flanke an IN0 geöffnet und mit einer positiven Flanke an IN1 wieder geschlossen. Der Sensor misst während seiner AKTIVZEIT. Detektiert er dabei eine Kante, so wird unmittelbar nach dem Schließen des AKTIVFENSTERS ein Ausgangszählimpuls ausgegeben.

Während der AKTIVZEIT kann nur eine Kante erkannt werden. Der Ausgang OUT1 dient zum Monitoren der Aktivzeit. Um erneut eine Kante zu erkennen, müssen die beiden Eingänge eine negative Flanke erkennen.

Anwendungsfall:

Objekte, die mit Hilfe von mechanischen oder anderen Arten von Greifern transportiert werden. Die Triggersignale (+24V) können über induktive Sensoren oder über Lichtschranken etc. dem Sensor zugeführt werden. Vorteil dieser Messmethode ist, dass der Sensor vollständig geschwindigkeitsunabhängig ist.

TRIGGER = ADJ EXT:

Dieser Modus erleichtert dem Anwender bei einer zukünftigen Messung mit einem Aktivfenster (TRIGGER = EXT) die beiden Initiatoren für das Aktivfenster einzustellen, vgl. Abbildung unten.

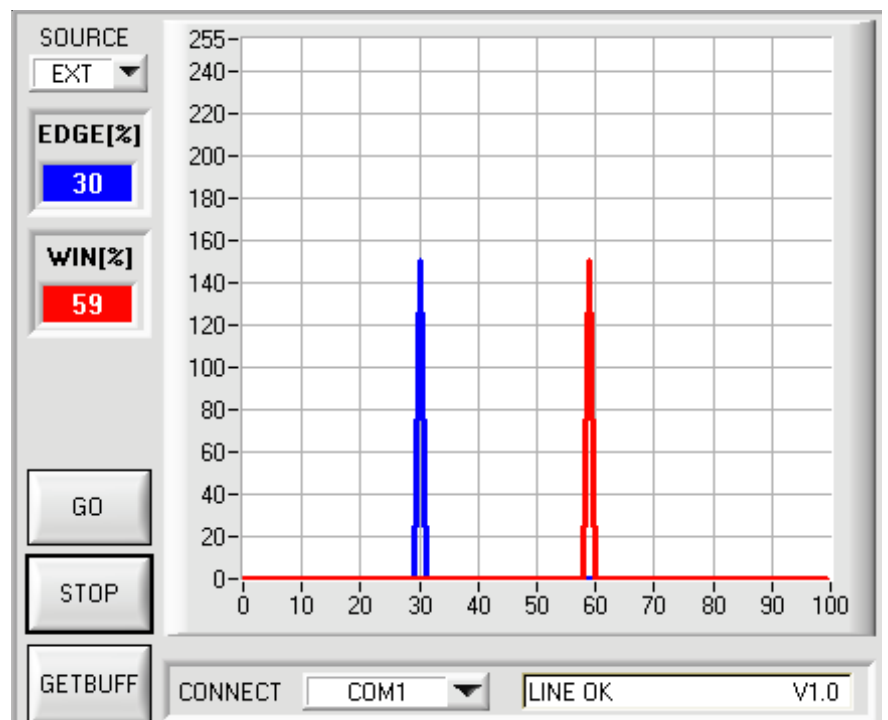
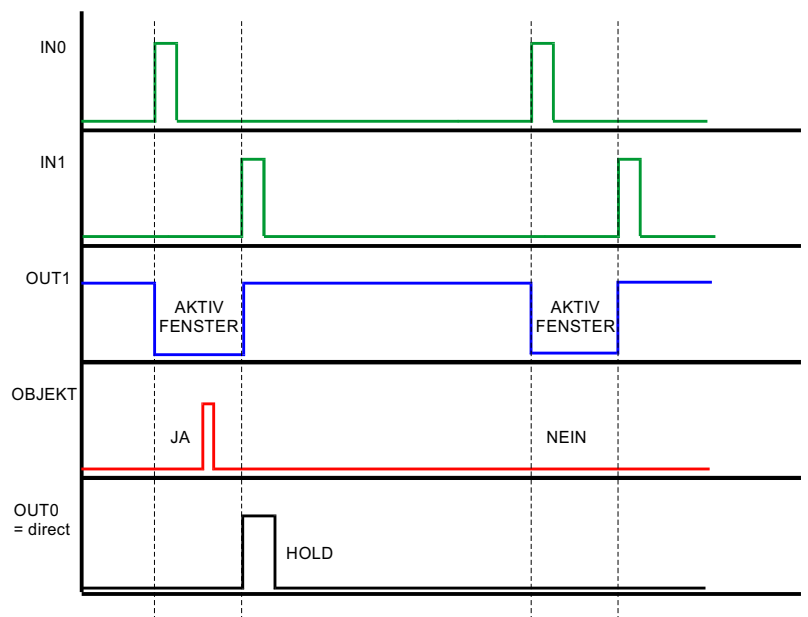
Um den Sensor mit einem Aktivfenster zu betreiben, müssen zwei Initiatoren dem Sensor die Aktivzeit mitteilen. Wie oben beschrieben, öffnet man das Aktivfenster mit einer positiven Flanke am Eingang IN0 und schließt dieses wieder mit einer positiven Flanke am Eingang IN1.

Um die Sensoren besser justieren zu können, wurde der Modus TRIGGER = ADJ EXT eingeführt. Wählt man diesen Modus aus, zeichnet der Sensor die Zeit von einer positiven Flanke an IN0 bis zur nächsten positiven Flanke IN0 auf und bewertet diese zu 100%. Man sieht dies im Graphikdisplay nach Betätigen der GO-Taste und Auswahl von SOURCE = EXT. Nach Betätigen der GO-Taste werden die Daten automatisch nach einer Sekunde aktualisiert. Der Wert 100 auf der x-Achse entspricht 100% (Zeit von IN0 zu IN0).

Der rote Graph visualisiert die Länge des Aktivfensters in Prozent der Zeit zwischen IN0 und IN0. Der blaue Graph visualisiert das Auftreten einer Kante in Prozent der Zeit zwischen IN0 und IN0.

Im nebenstehenden Beispiel kann man sehen, dass das Aktivfenster 59% der Zeit von IN0 zu IN0 entspricht, d.h., nach 59% von IN0 zu IN0 hat der Sensor an IN1 eine positive Flanke erkannt, welche das Aktivfenster geschlossen hat. Die Kante wurde bei 30% von IN0 zu IN0 detektiert. Diese beiden Werte sind auch in den Anzeigefenstern EDGE [%] und WIN [%] dargestellt.

In der Praxis sollte das Aktivfenster ca. 60% von IN0 zu IN0 geöffnet sein. Die Kante sollte in der Mitte des Aktivfensters liegen (30%).




 Parametrisierung

BACKLIM:

In dieser Edit-Box kann ein Intensitätslimit eingestellt werden. Falls die an der Empfangseinheit DAT0 (Anzeigefenster Bedieneroberfläche) ankommende Intensität diese Grenze unterschreitet, wird keine Auswertung durchgeführt.

REGCNT:

In dieser Edit-Box kann eingestellt werden, nach wie vielen Schleifendurchläufen die dynamische Laserdiodennachregelung erfolgen soll.

Beispiel: SCAN-Frequenz 15 kHz entspricht 66,6 μ s

REGCNT = 75

Berechnung: 66,6 μ s * 75 = 5 ms

Ergebnis: Alle 5 ms erfolgt eine Nachregelung

Erklärung: Flach ansteigende Schuppen werden erkannt, da nicht bei jedem Schleifendurchlauf eine Nachregelung erfolgt und der Sprung sozusagen ausgeregelt wird.

Das Eingabefeld REGCNT ist *enabled*, wenn mit PMOD = DYN gearbeitet wird, bei PMOD = FIX ist es *disabled*, da keine Laser-Sendeleistungs-Nachregelung erfolgt.

AVERAGE:

In dieser Edit-Box kann eine Mittelwertbildung über NORM eingestellt werden.

Der minimale Wert für die Mittelwertbildung ist 1.

Der maximale Wert für die Mittelwertbildung ist 128.

Für die meisten Anwendungen ist ein Mittelwert von 1 ausreichend.

Beachte:

Wenn AVERAGE = 1, dann ist die interne Scanfrequenz = 15 kHz.

Wenn AVERAGE = 2, dann ist die interne Scanfrequenz = 7,5 kHz.

Wenn AVERAGE = 4, dann ist die interne Scanfrequenz = 3,75 kHz.

usw.

OUTMODE:

In dieser Edit-Box kann festgelegt werden, wie der Ausgangsimpuls an OUT0 ausgegeben werden soll:

DIRECT:

Tritt ein Zählereignis ein, so wechselt der Ausgang OUT0 von LOW (0V) nach HIGH (+24V), solange bis HOLD abgelaufen ist.

INVERSE:

Tritt ein Zählereignis ein, so wechselt der Ausgang OUT0 von HIGH (+24V) nach LOW (0V), solange bis HOLD abgelaufen ist.

DEAD TIME MODE (DT MODE):

In diesem Funktionsfeld wird angezeigt, mit welchem TOTZEIT MODUS gearbeitet wird und welche Totzeit eingestellt ist.

DT MODE = FIX:

Es wird mit einer festen Totzeit gearbeitet. Die Eingabe der Totzeit erfolgt in Millisekunden mit Hilfe der DIP-Schalter DIP5, DIP6, DIP7, DIP8.

DT MODE = DYN:

Es wird mit einer dynamischen Totzeit gearbeitet. Die Eingabe der Totzeit erfolgt in Prozent mit Hilfe der DIP-Schalter DIP5, DIP6, DIP7, DIP8.

Die Zeit zwischen zwei Kanten wird zu 100% bewertet. Entsprechend des eingestellten prozentualen Wertes wird die Totzeit berechnet. Die Totzeit kann über den Monitorausgang OUT1 gemessen werden (Low-Activ).

Wenn TRIGGER = EXT ausgewählt ist, arbeitet der Sensor mit einer AKTIVZEIT. Die Aktivzeit kann über den Monitorausgang OUT1 gemessen werden (Low-Activ).

Beachte:

Die Funktionsfelder dienen hier als reine Anzeigefelder, d.h. sie reagieren nicht auf Maus Klicks oder auf die Tastatur. Das Objekt wird jedoch immer noch als ein selbstdefiniertes Anzeigeelement verwendet, d.h. nach Drücken der GET-Taste wird der über die DIP-Schalter eingestellte Wert angezeigt.

Parametrisierung

SOURCE
RAW

DAT0
111

DAT1
131

NORM
119

GETBUFF

TYPE:

In diesem Funktionsfeld kann man die Daten auswählen, welche in der graphischen Oberfläche angezeigt werden sollen (RAW, NORM).

RAW:

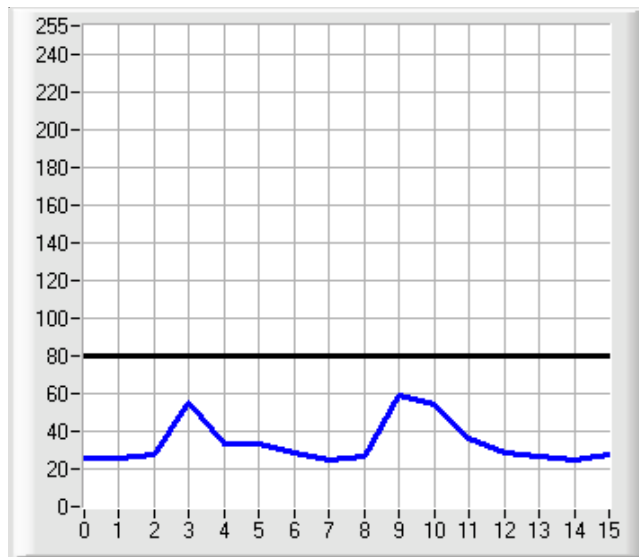
Rohdaten DAT0 und DAT1 werden auf der graphischen Oberfläche visualisiert. Zudem werden sie in den beiden Zahlenwert-Ausgabefeldern DAT0 und DAT1 angezeigt.

NORM:

Die aus DAT0 und DAT1 errechnete NORM wird in dem graphischen Ausgabefenster ausgegeben. Zudem wird sie in dem Zahlenwert-Ausgabefeld NORM angezeigt.

GETBUFF:

Durch Anklicken von GETBUFF werden die letzten minimalen Werte des NORMSIGNALS nach Erkennen einer Kante angezeigt. Zusätzlich wird die zu unterschreitende Schwelle THRESHOLD im Graph visualisiert. Ist eine Kante erkannt, beginnt der Sensor während der TOTZEIT und HOLD den minimalen Wert des NORMSIGNALS zu suchen. Anschließend wird dieser Wert in einen 16 Werte umfassenden Ringpuffer abgespeichert. Anhand dieser WERTE kann dann die optimale Schwelle (THRESHOLD) für den aktuellen Produktstrom eingestellt werden.



RAM

EE

FILE

SEND

GET

Diese Funktionstastengruppe dient zum Parametertausch zwischen dem PC und der Kontrollelektronik über die serielle RS232 Schnittstelle.

SEND:

Durch Anklicken der Taste SEND werden alle aktuell eingestellten Parameter zwischen dem PC und der Kontrollelektronik oder in ein Ausgabefile übertragen. Das Ziel der jeweiligen Parameterübertragung wird durch den selektierten Auswahlknopf (RAM, EE oder FILE) festgelegt.

GET:

Durch Anklicken der Taste GET können die aktuellen Einstellwerte von der Kontrollelektronik abgefragt werden. Die Quelle des Datenaustausches wird über den selektierten Auswahlknopf (RAM, EE oder FILE) festgelegt.

RAM:

Die aktuellen Parameter werden in den RAM Speicher der Kontrollelektronik geschrieben bzw. aus deren RAM gelesen, d.h. nach Ausschalten der Spannung an der Kontrollelektronik gehen diese Parameter wieder verloren.

EE:

Die aktuellen Parameter werden in den Speicher des nichtflüchtigen EEPROMS in der Kontrollelektronik geschrieben oder aus deren EEPROM gelesen, d.h. nach Ausschalten der Spannung bleiben die im internen EEPROM abgelegten Parameter erhalten.

FILE:

Die aktuellen Parameter können auf der Festplatte gespeichert und wieder eingelesen werden.

**Applikationsbeispiel****Kantendetektion von Laminaten**

Hochglänzende Lamine geringe Dicke (110g-Papier) und hoher Farbschwankung (von extrem hell bis extrem dunkel) müssen sehr genau auf Wellpappenmaterial während des Klebevorgangs positioniert werden. Mit Hilfe des LCC-30 und speziellem Aufsatztube (TB-30) kann diese Aufgabe gelöst werden.

