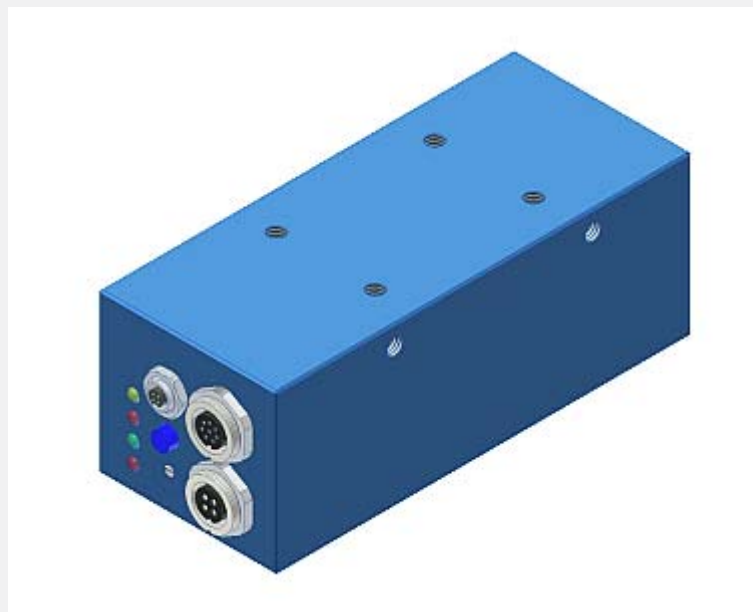


# L-LAS Serie

## ▶ L-LAS-CAM-256

Zeilenkamera

- CCD-Zeilendetektor (Detektorlänge ca. 16 mm), 256 Pixel
- Potentiometer zur Einstellung der Toleranzgrenzen
- Teach-Taster integriert
- Schaltzustandsanzeige über 4 LEDs
- RS232-Schnittstelle
- Mehrere Präzisions-Objektive verfügbar
- Verschiedene Filter und Zwischentuben zur Wahl
- Robustes, industrietaugliches Gehäuse
- Anschluss von externen Beleuchtungseinheiten möglich
- Verschiedene Beleuchtungseinheiten zur Wahl



### Aufbau

#### Produktbezeichnung:

#### **L-LAS-CAM-256**

incl. Windows®-Software *L-LAS-RL-Scope*

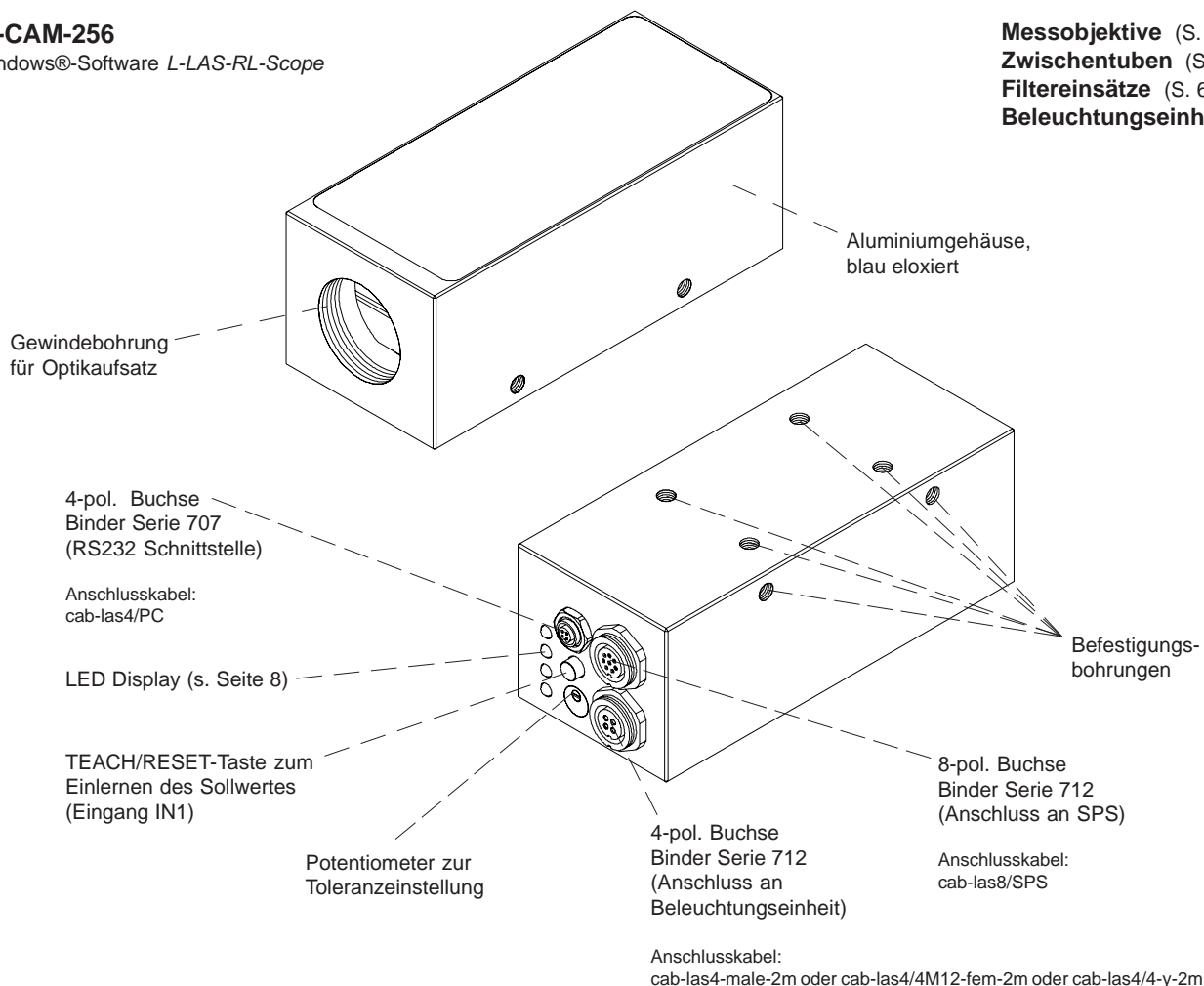
#### Zubehör:

**Messobjektive** (S. 5)

**Zwischentuben** (S. 5)

**Filtereinsätze** (S. 6)

**Beleuchtungseinheiten** (S. 7-9)





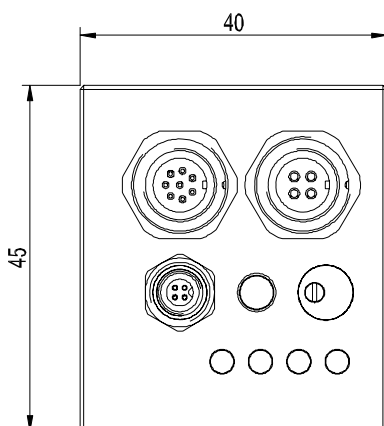
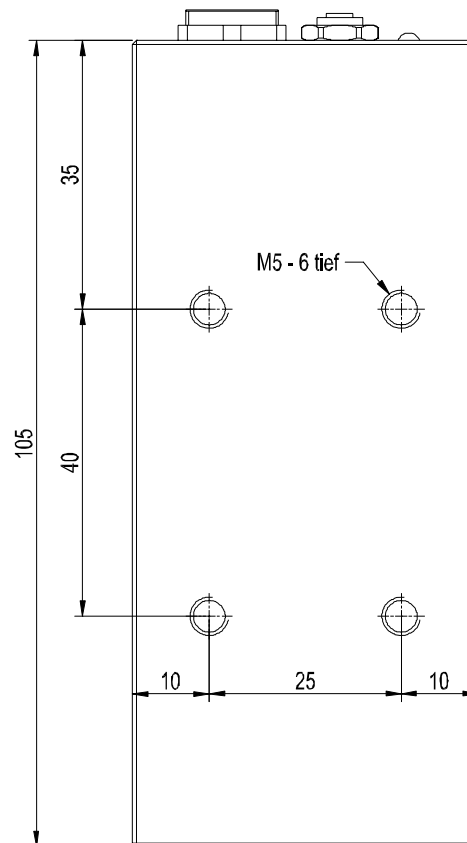
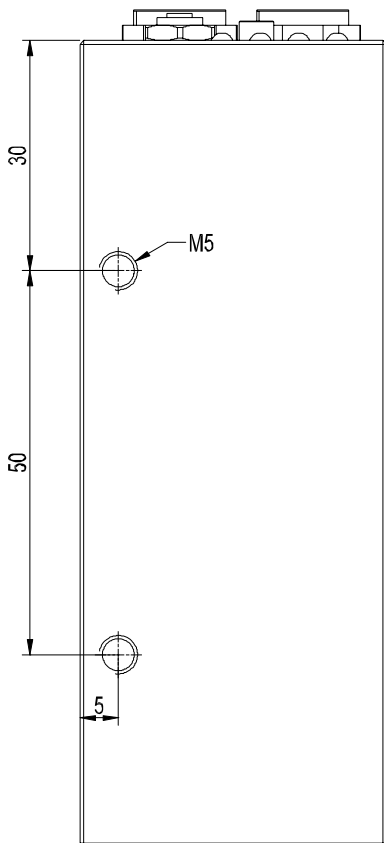
## Technische Daten

Typ	L-LAS-CAM-256
CCD-Zeilendetektor	Detektorlänge ca. 16 mm, 256 Pixel
Referenzabstand	abhängig vom eingesetzten Objektiv
Arbeitsabstand	abhängig vom eingesetzten Objektiv
Messbereich	abhängig vom eingesetzten Objektiv
Auflösung	typ. 0,4% vom Messbereich
Lichtquelle	es stehen verschiedene externe Lichtquellen zur Auswahl
Analogausgänge	Spannung: 0 ... +10 V (Pin 8, rot), Strom: 4 ... 20 mA (Pin 7, blau)
Digitalausgänge (OUT0, OUT1)	pnp-hellschaltend/npn-dunkelschaltend oder pnp-dunkelschaltend/npn-hellschaltend, einstellbar unter Windows®, 100 mA, kurzschlussfest
Digitaleingänge (IN0, IN1)	Eingangsspannung +Ub/0V, mit Schutzbeschaltung, IN0: Externer Trigger IN1: Teach/Reset
Ausgangspolarität	Hell-/Dunkelschaltung, umschaltbar unter Windows®
Spannungsversorgung	+12 ... +30 VDC
Stromverbrauch	typ. 200 mA
Schutzart	IP54
Empfindlichkeitseinstellung	einstellbar mit Toleranz-Potentiometer oder unter Windows® auf PC
Teach-Taste	Teach-Taste am Gehäuse zum Einlernen des Sollwertes
Intensitätsnachregelung	einstellbar unter Windows® auf PC
Betriebstemperaturbereich	-10°C ... +60°C
Lagertemperaturbereich	-20°C ... +85°C
Gehäusematerial	Aluminium, blau eloxiert
Gehäuseabmessungen (ohne Anschlussbuchsen)	LxBxH ca. 105 mm x 40 mm x 45 mm (ohne Flanschbuchsen)
Stecker	Kontrollelektronik: 8-pol. Rundbuchse Typ Binder 712 (SPS/Power), 4-pol. Rundbuchse Typ Binder 707 (PC/RS232), 4-pol. Rundbuchse Typ Binder 712 (Anschluss an Beleuchtungseinheit)
LED-Display	LED rot (+) : Messwert > obere Toleranzgrenze LED grün : Messwert im Toleranzfenster LED rot (-) : Messwert < untere Toleranzgrenze LED gelb: Spannungsanzeige/Visualisierung Teach-Vorgang (Multifunktions-LED)
EMV-Prüfung nach	IEC - 801 ...
Scan-Frequenz	max. 2 kHz
Max. Schaltstrom	Digitalausgänge OUT0, OUT1: 100 mA, kurzschlussfest
Schnittstelle	RS232, parametrisierbar unter Windows®
Anschlusskabel	Anschluss an PC: cab-las4/PC oder cab-las4/PC-w Anschluss an SPS: cab-las8/SPS oder cab-las8/SPS-w Anschluss an Beleuchtungseinheit: cab-las4-male-... oder cab-las4/4M12-fem-...



Abmessungen

**L-LAS-CAM-256:**

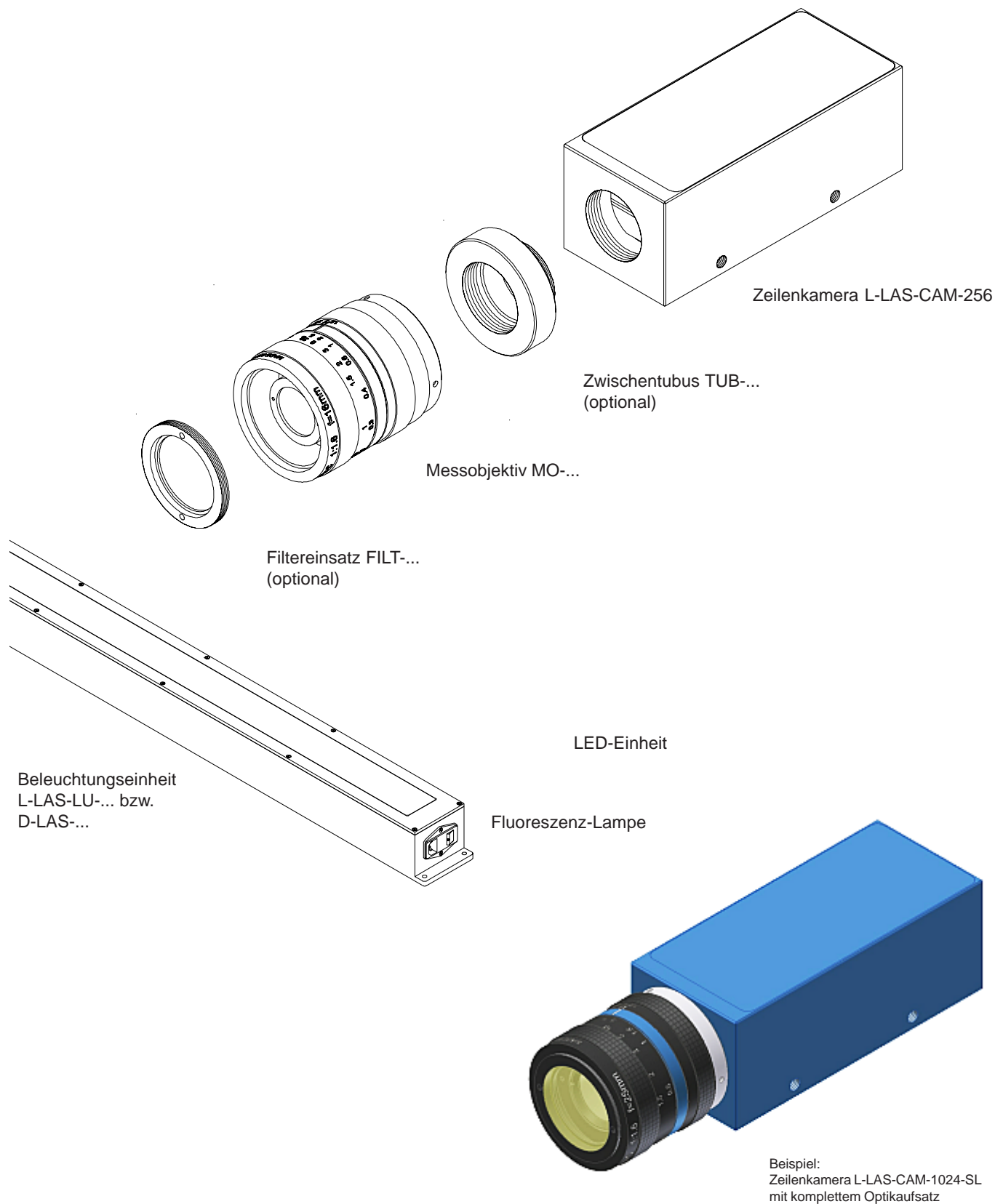


Alle Abmessungen in mm



Mess-System-Aufbau

Aufbau eines kompletten Mess-Systems L-LAS-CAM-256 mit Optik:

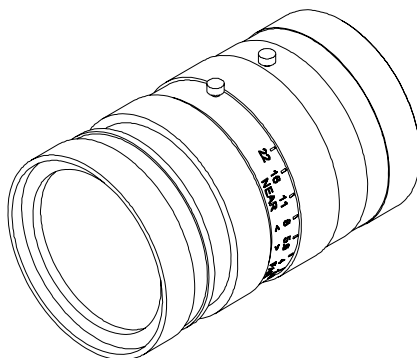




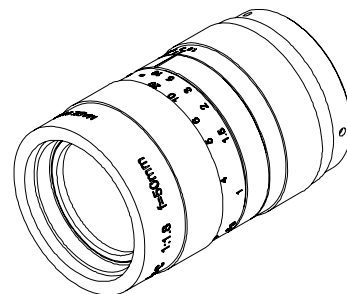
Messobjektive

**Messobjektive für L-LAS-CAM-... Zeilenkameras:**

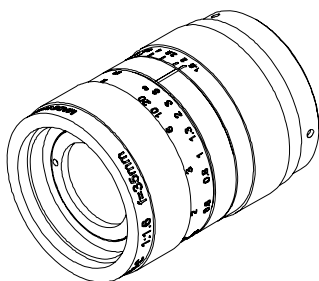
- MO-G-1,6/16mm
- MO-G-1,6/25mm
- MO-G-1,6/35mm
- MO-G-1,8/50mm
- MO-C-1,8/75mm



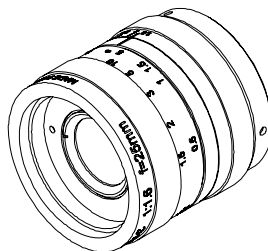
MO-C-1.8/75



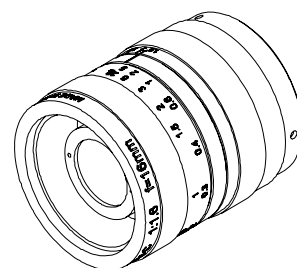
MO-G-1.8/50



MO-G-1.6/35



MO-G-1.6/25



MO-G-1.6/16

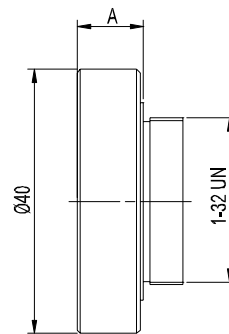
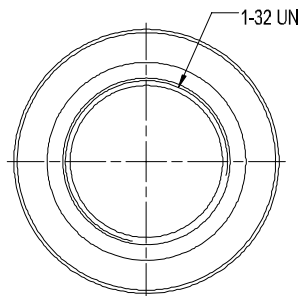
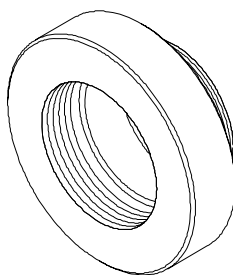


Zwischentuben

**Zwischentuben/Adapterringe (optional) für L-LAS-CAM-... Zeilenkameras:**

- TUB-10** (geeignet für alle Messobjektive MO-...)
- TUB-20** (geeignet für alle Messobjektive MO-...)
- TUB-30** (geeignet für alle Messobjektive MO-...)
- TUB-50** (geeignet für alle Messobjektive MO-...)
- TUB-100** (geeignet für alle Messobjektive MO-...)

Produktbez.	A
TUB-10	10mm
TUB-20	20mm
TUB-30	30mm
TUB-50	50mm
TUB-100	100mm



Alle Abmessungen in mm



## Filtereinsätze

### Filtereinsätze (optional) für L-LAS-CAM-... Zeilenkameras:

(Montagewerkzeug FILT-MOUNT bitte separat bestellen)

**FILT-G-9-3-IF670** (geeignet für Messobjektive MO-G-...)  
**FILT-G-9-3-GG475** (geeignet für Messobjektive MO-G-...)  
**FILT-G-9-3-KG5** (geeignet für Messobjektive MO-G-...)  
**FILT-G-9-3-RG715** (geeignet für Messobjektive MO-G-...)

IF670 = Interferenzfilter 670 nm  
 GG 475 = UV-Sperrfilter  
 KG5 = IR-Sperrfilter  
 RG715 = Tageslichtsperrfilter

**FILT-G-17-3-IF670** (geeignet für Messobjektive MO-G-...)  
**FILT-G-17-3-GG475** (geeignet für Messobjektive MO-G-...)  
**FILT-G-17-3-KG5** (geeignet für Messobjektive MO-G-...)  
**FILT-G-17-3-RG715** (geeignet für Messobjektive MO-G-...)

**FILT-G-26-3-GG475** (geeignet für Messobjektive MO-G-...)

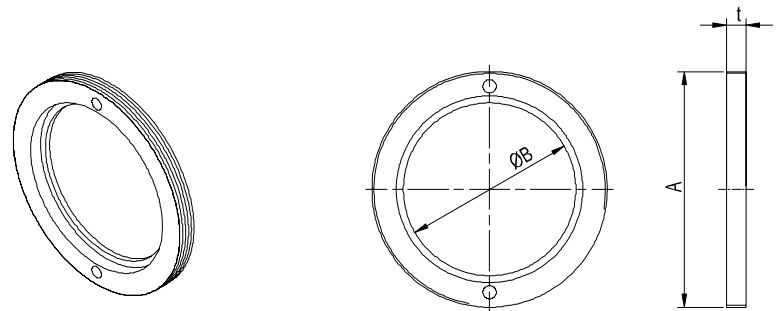
**FILT-G-26-4-KG5** (geeignet für Messobjektive MO-G-...)

**FILT-C-9-3-IF670** (geeignet für Messobjektive MO-C-...)  
**FILT-C-9-3-GG475** (geeignet für Messobjektive MO-C-...)  
**FILT-C-9-3-KG5** (geeignet für Messobjektive MO-C-...)  
**FILT-C-9-3-RG715** (geeignet für Messobjektive MO-C-...)

**FILT-C-17-3-IF670** (geeignet für Messobjektive MO-C-...)  
**FILT-C-17-3-GG475** (geeignet für Messobjektive MO-C-...)  
**FILT-C-17-3-KG5** (geeignet für Messobjektive MO-C-...)  
**FILT-C-17-3-RG715** (geeignet für Messobjektive MO-C-...)

**FILT-C-26-3-GG475** (geeignet für Messobjektive MO-C-...)

Produktbez.	A	ØB	t
FILT-G-9-3-...	M35.5x0.5	9mm	3mm
FILT-G-17-3-...	M35.5x0.5	17mm	3mm
FILT-G-26-3-...	M35.5x0.5	26mm	3mm
FILT-G-26-4-...	M35.5x0.5	26mm	4mm
FILT-C-9-3-...	M49x0.75	9mm	3mm
FILT-C-17-3-...	M49x0.75	17mm	3mm
FILT-C-26-3-...	M49x0.75	26mm	3mm

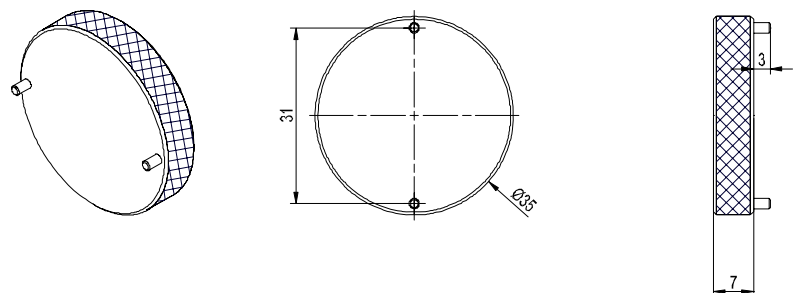


Alle Abmessungen in mm

### Werkzeug zur Montage der Filtereinsätze FILT-G-... und FILT-C:

#### MOUNT-FILT

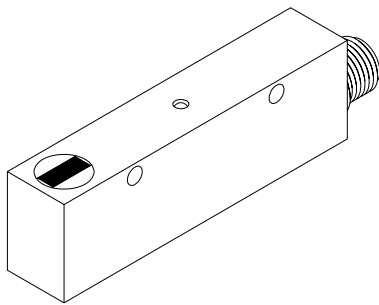
(bitte separat bestellen)



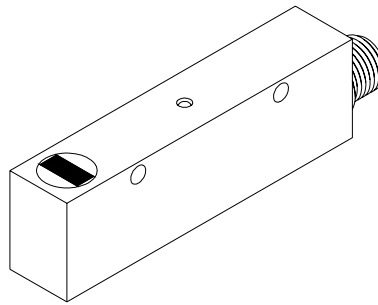


**LASER-Beleuchtungseinheiten für L-LAS-CAM-... Zeilenkameras:**

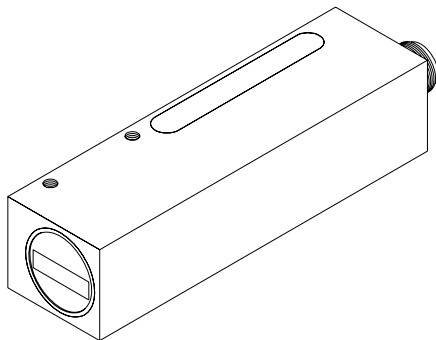
<b>D-LAS-ED1-11x4-T</b>	(Laserstrahlquerschnitt ca. 11 mm x 4 mm)
<b>D-LAS-ED1-4x11-T</b>	(Laserstrahlquerschnitt ca. 4 mm x 11 mm)
<b>D-LAS-24-T</b> (ohne Blende)	(Laserstrahlquerschnitt ca. 18 mm x 8 mm)
<b>D-LAS-24/90-T</b> (ohne Blende)	(Laserstrahlquerschnitt ca. 18 mm x 8 mm)
<b>D-LAS-34-T</b> (ohne Blende)	(Laserstrahlquerschnitt ca. 32 mm x 12 mm)



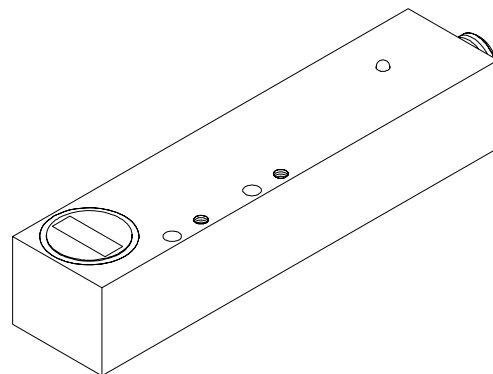
D-LAS-ED1-11x4-T



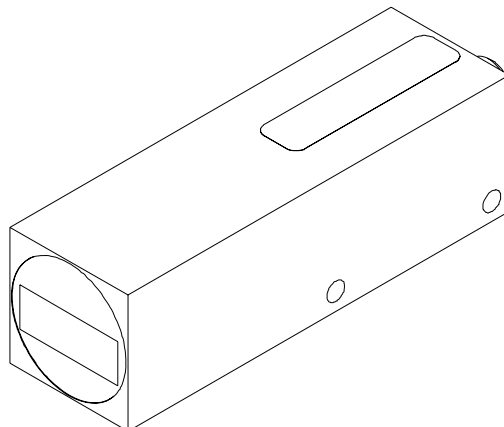
D-LAS-ED1-4x11-T



D-LAS-24-T



D-LAS-24/90-T

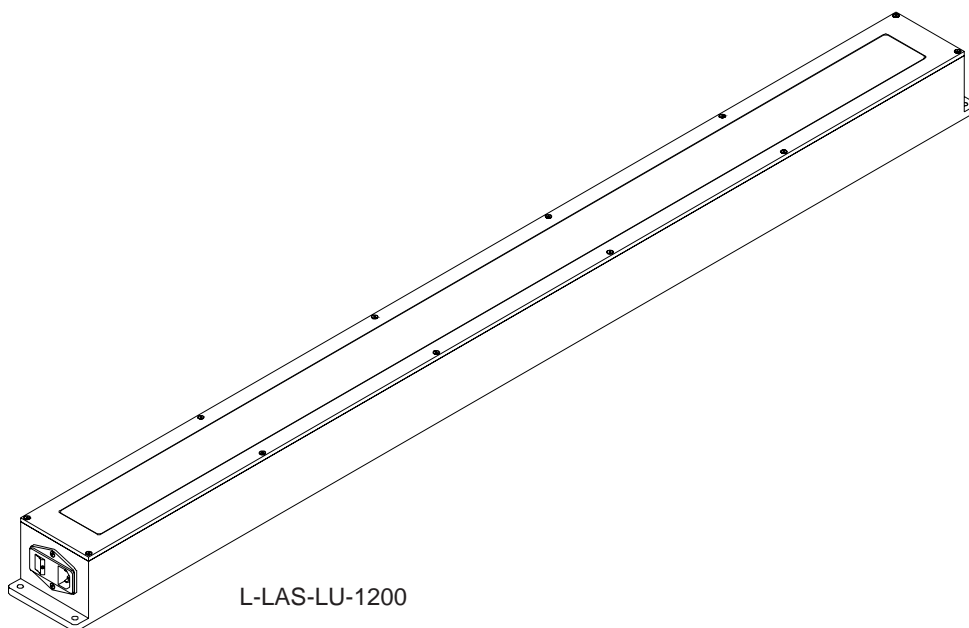


D-LAS-34-T



### Beleuchtungseinheiten für L-LAS-CAM-... Zeilenkameras:

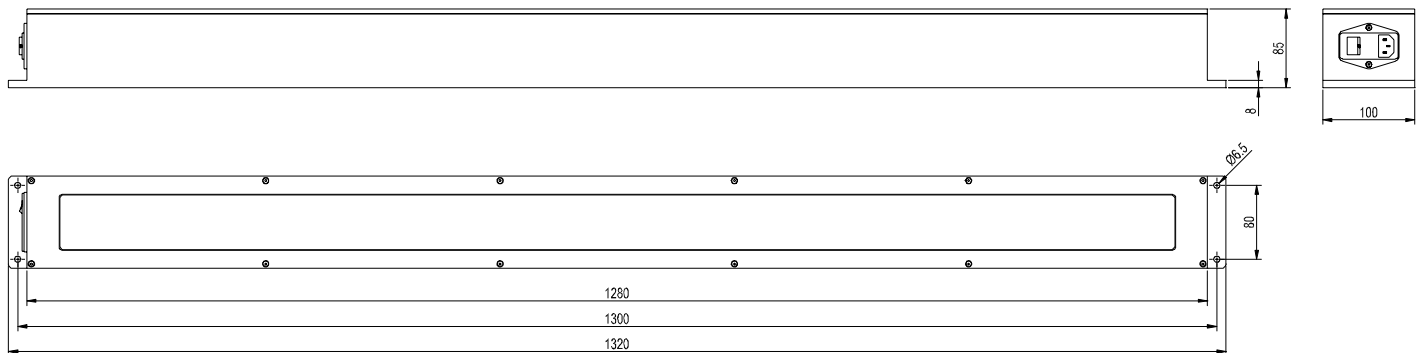
<b>L-LAS-LU-50-VIS</b>	(Beleuchtungseinheit, Länge der beleuchteten Fläche 50 mm)
<b>L-LAS-LU-50-UV</b>	(Beleuchtungseinheit, Länge der beleuchteten Fläche 50 mm)
<b>L-LAS-LU-50-IR</b>	(Beleuchtungseinheit, Länge der beleuchteten Fläche 50 mm)
<b>L-LAS-LU-100-VIS</b>	(Beleuchtungseinheit, Länge der beleuchteten Fläche 100 mm)
<b>L-LAS-LU-100-UV</b>	(Beleuchtungseinheit, Länge der beleuchteten Fläche 100 mm)
<b>L-LAS-LU-100-IR</b>	(Beleuchtungseinheit, Länge der beleuchteten Fläche 100 mm)
<b>L-LAS-LU-150-VIS</b>	(Beleuchtungseinheit, Länge der beleuchteten Fläche 150 mm)
<b>L-LAS-LU-150-UV</b>	(Beleuchtungseinheit, Länge der beleuchteten Fläche 150 mm)
<b>L-LAS-LU-150-IR</b>	(Beleuchtungseinheit, Länge der beleuchteten Fläche 150 mm)
<b>L-LAS-LU-200-VIS</b>	(Beleuchtungseinheit, Länge der beleuchteten Fläche 200 mm)
<b>L-LAS-LU-200-UV</b>	(Beleuchtungseinheit, Länge der beleuchteten Fläche 200 mm)
<b>L-LAS-LU-200-IR</b>	(Beleuchtungseinheit, Länge der beleuchteten Fläche 200 mm)
<b>L-LAS-LU-300-VIS</b>	(Beleuchtungseinheit, Länge der beleuchteten Fläche 300 mm)
<b>L-LAS-LU-300-UV</b>	(Beleuchtungseinheit, Länge der beleuchteten Fläche 300 mm)
<b>L-LAS-LU-300-IR</b>	(Beleuchtungseinheit, Länge der beleuchteten Fläche 300 mm)
<b>L-LAS-LU-400-VIS</b>	(Beleuchtungseinheit, Länge der beleuchteten Fläche 400 mm)
<b>L-LAS-LU-400-UV</b>	(Beleuchtungseinheit, Länge der beleuchteten Fläche 400 mm)
<b>L-LAS-LU-400-IR</b>	(Beleuchtungseinheit, Länge der beleuchteten Fläche 400 mm)
<b>L-LAS-LU-500-VIS</b>	(Beleuchtungseinheit, Länge der beleuchteten Fläche 500 mm)
<b>L-LAS-LU-500-UV</b>	(Beleuchtungseinheit, Länge der beleuchteten Fläche 500 mm)
<b>L-LAS-LU-500-IR</b>	(Beleuchtungseinheit, Länge der beleuchteten Fläche 500 mm)
<b>L-LAS-LU-600-VIS</b>	(Beleuchtungseinheit, Länge der beleuchteten Fläche 600 mm)
<b>L-LAS-LU-600-UV</b>	(Beleuchtungseinheit, Länge der beleuchteten Fläche 600 mm)
<b>L-LAS-LU-1200-VIS</b>	(Beleuchtungseinheit, Länge der beleuchteten Fläche 1200 mm)
<b>L-LAS-LU-1200-UV</b>	(Beleuchtungseinheit, Länge der beleuchteten Fläche 1200 mm)



L-LAS-LU-1200

**Beleuchtungseinheiten**

Abmessungen L-LAS-LU-1200-....:



Alle Abmessungen in mm



## Anschlussbelegung

### Anschluss L-LAS-CAM-... an SPS und PC:

#### Anschluss L-LAS-CAM-... an SPS:

##### 8-pol. Buchse Binder Serie 712

Pin:	Farbe:	Belegung:
1	weiß	GND (0V)
2	braun	+12...+30VDC
3	grün	IN0 (EXT TRIGGER)
4	gelb	IN1 (TEACH/RESET)
5	grau	OUT0
6	rosa	OUT1
7	blau	I-OUT (4...20mA)
8	rot	ANA (0 ... +10V)

Anschlusskabel:  
cab-las8/SPS oder  
cab-las8/SPS-w (gewinkelt)  
(Standardlänge 2 m)

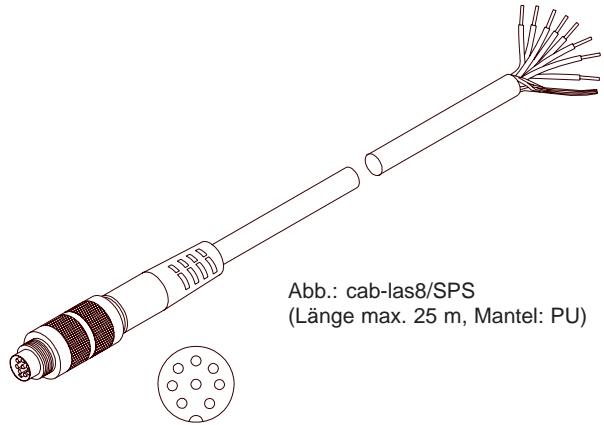


Abb.: cab-las8/SPS  
(Länge max. 25 m, Mantel: PU)

#### Anschluss L-LAS-CAM-... an PC:

##### 4-pol. Buchse Binder Serie 707

Pin:	Belegung:
1	not connected
2	GND (0V)
3	RxD
4	TxD

Anschlusskabel:  
cab-las4/PC oder  
cab-las4/PC-w (gewinkelt)  
(Standardlänge 2 m)

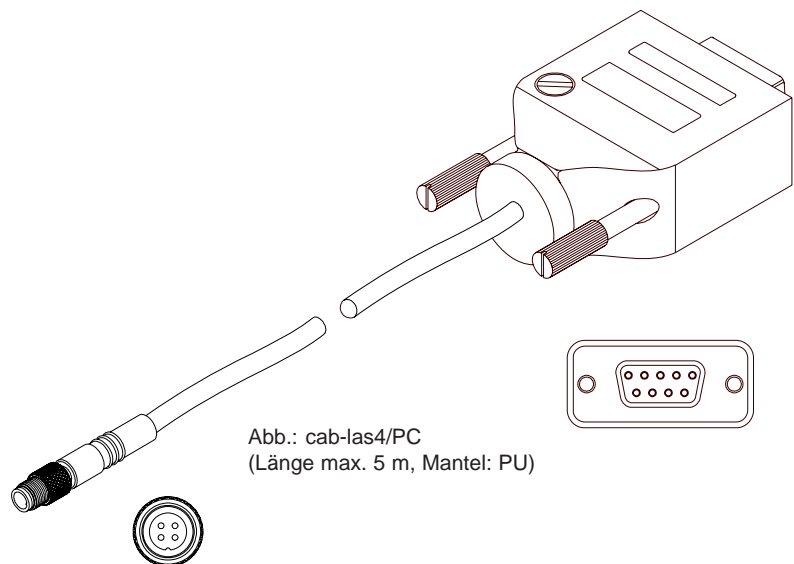


Abb.: cab-las4/PC  
(Länge max. 5 m, Mantel: PU)

## Anschlussbelegung

Anschluss L-LAS-CAM-... an Beleuchtungseinheiten:**Anschluss L-LAS-CAM-... an Beleuchtungseinheit L-LAS-LU-...:****4-pol. Buchse Binder Serie 712**

Pin:	Belegung:
1	+12VDC ... +30VDC
2	I-CONTROL 2
3	GND (0V)
4	I-CONTROL 1

Anschlusskabel:  
cab-las4-male-2m  
(Standardlänge 2m)

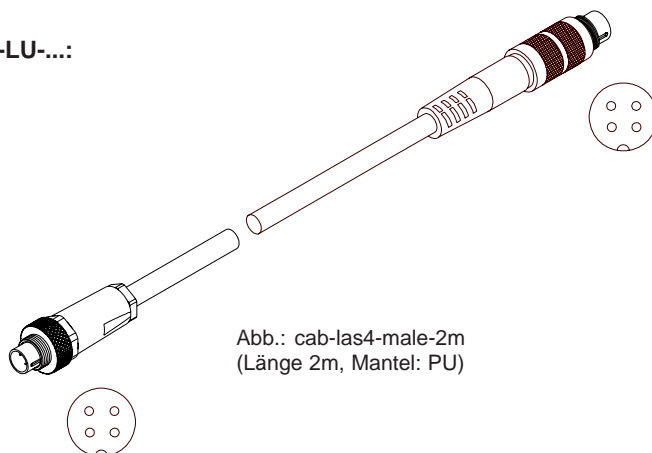


Abb.: cab-las4-male-2m  
(Länge 2m, Mantel: PU)

**Anschluss L-LAS-CAM-... an Laser-Beleuchtungseinheit D-LAS-...:****4-pol. Buchse Binder Serie 712**

Pin:	Belegung:
1	+12VDC ... +30VDC
2	I-CONTROL 2
3	GND (0V)
4	I-CONTROL 1

Anschlusskabel:  
cab-las4/4M12-fem-2m  
(Standardlänge 2m)

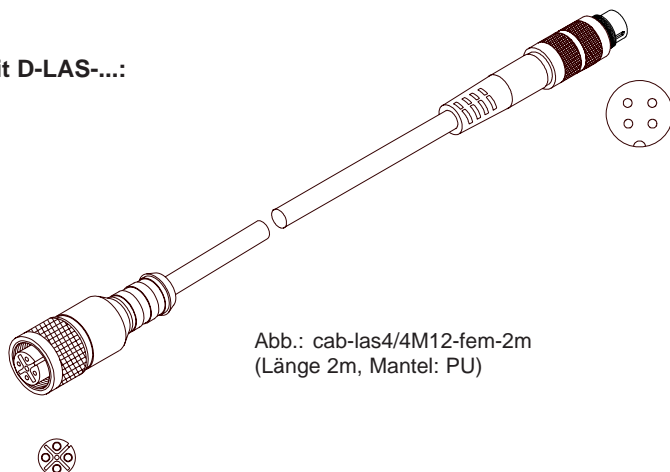


Abb.: cab-las4/4M12-fem-2m  
(Länge 2m, Mantel: PU)

**Anschluss L-LAS-CAM-... an zwei Beleuchtungseinheiten L-LAS-LU-...:****4-pol. Buchse Binder Serie 712**

Pin:	Belegung:
1	+12VDC ... +30VDC
2	I-CONTROL 2
3	GND (0V)
4	I-CONTROL 1

Anschlusskabel:  
cab-las4/4-y-2m  
(Standardlänge 2m)

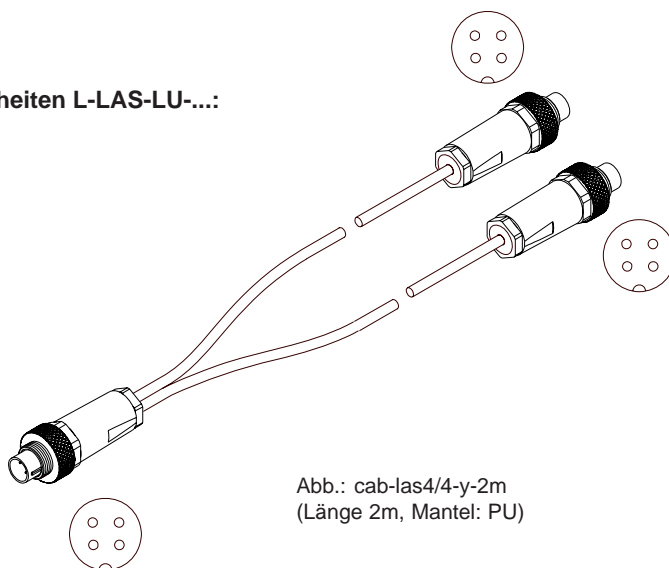


Abb.: cab-las4/4-y-2m  
(Länge 2m, Mantel: PU)

LED-Display

Potentiometer zur Toleranzeinstellung



TEACH/RESET-Taste zum Einlernen des Sollwertes (Eingang IN1)



- LED rot (+)  
Messwert > obere Toleranzgrenze
- LED grün  
Messwert im Toleranzfenster
- LED rot (-)  
Messwert < untere Toleranzgrenze
- LED gelb  
Spannungsanzeige, Multifunktionsanzeige



Windows®-Software

Windows®-Software L-LAS-RL-Scope:

Mit Hilfe der Windows®-Bedieneroberfläche kann die Kontrollelektronik L-LAS-CAM-... sehr einfach parametrisiert werden. Der Sensor wird hierzu über das serielle Schnittstellenkabel cab-las4/PC mit dem PC verbunden.

Nach erfolgter Parametrisierung kann der PC wieder abgetrennt werden (STOP-Taste drücken), das Sensorsystem arbeitet hierauf im Stand-alone-Betrieb.

