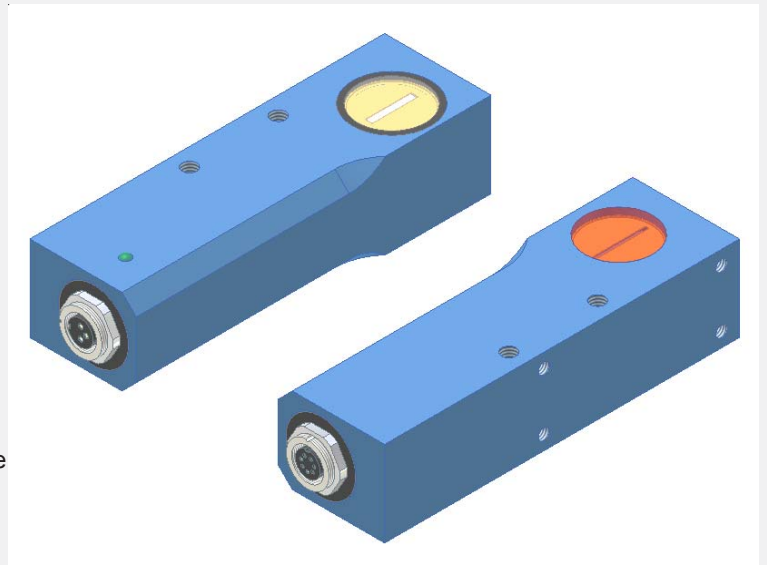


L-LAS Serie

► L-LAS-TB-12-CON1 L-LAS-TB/90-12x1-T, /-R

- Linienlaser 1 mW, Laserklasse 2
- Sichtbare Laserlinie (Rotlicht 670 nm), 12 mm x 2 mm
- Messbereich typ. 12 mm
- Auflösung typ. 25 µm
- Integriertes Polarisationsfilter/Interferenzfilter
- CCD-Zeilendetektor mit 512 Pixel
- Externe Teach-Taste und Potentiometer zur Toleranzvorgabe
- RS232-Schnittstelle und Windows®-Bedienoberfläche
- 1 digitaler Eingang
- 2 digitale Ausgänge, 1 analoger Ausgang (0...10V)
- Schaltzustandsanzeige über 3 LEDs (1x grün, 2x rot)



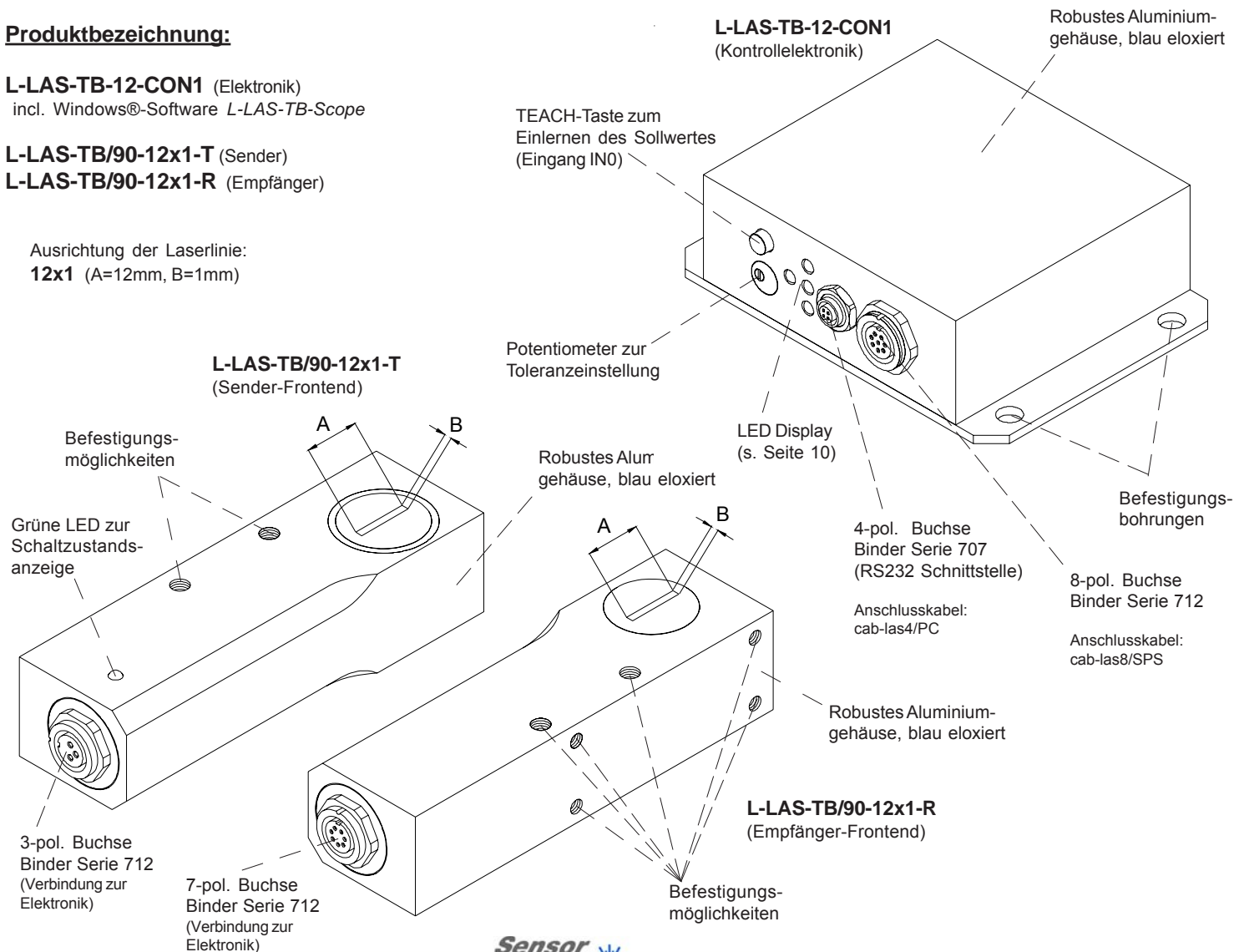
Aufbau

Produktbezeichnung:

L-LAS-TB-12-CON1 (Elektronik)
incl. Windows®-Software *L-LAS-TB-Scope*

L-LAS-TB/90-12x1-T (Sender)
L-LAS-TB/90-12x1-R (Empfänger)

Ausrichtung der Laserlinie:
12x1 (A=12mm, B=1mm)





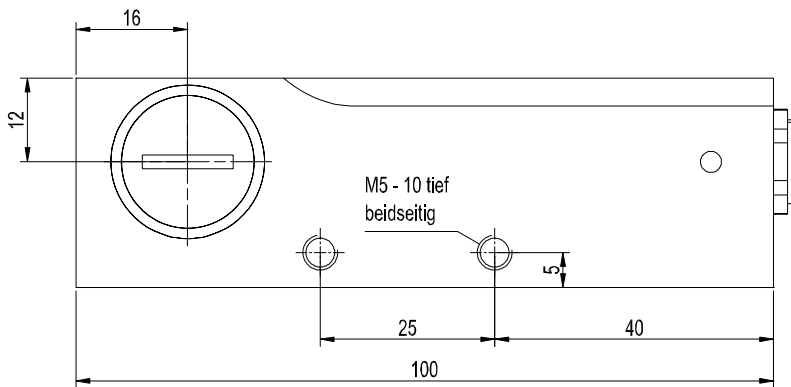
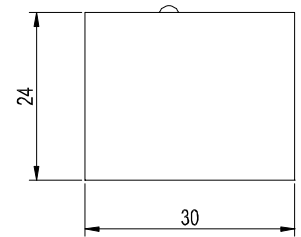
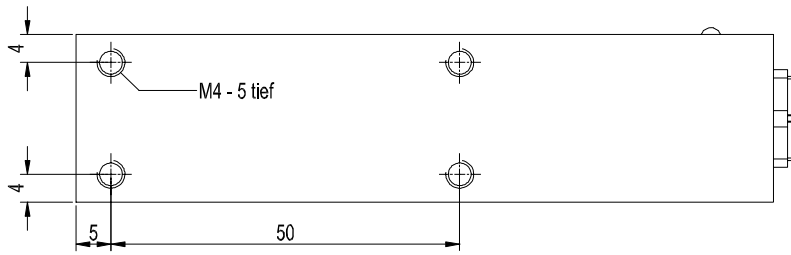
Technische Daten

Typ	L-LAS-TB-12-CON1, L-LAS-TB/90-12x1-T, L-LAS-TB/90-12x1-R
Laser	Halbleiterlaser, 670 nm, DC-Betrieb, 1 mW max. opt. Leistung, Laserklasse 2 gemäß DIN EN 60825. Für den Einsatz dieses Lasersensors sind daher keine zusätzlichen Schutzmaßnahmen erforderlich.
Optisches Filter	Interferenzfilter, Rotlichtfilter RG630, Polarisationsfilter
Analogausgang	0 ... +10V
Digitalausgang (OUT0, OUT1)	pnp-hellschaltend/npn-dunkelschaltend oder pnp-dunkelschaltend/npn-hellschaltend, einstellbar unter Windows®, 100 mA, kurzschlussfest
Digitaleingang (IN0)	Eingangsspannung +Ub/0V, mit Schutzbeschaltung
Spannungsversorgung	+12VDC ... +30VDC
Empfindlichkeitseinstellung	einstellbar mit Potentiometer TOL oder unter Windows® auf PC
Laserleistungsnachregelung	einstellbar unter Windows® auf PC
Stromverbrauch	typ. 200 mA
Schutzart	Elektronik: IP54, Optik: IP67
Betriebstemperaturbereich	-10°C ... +50°C
Lagertemperaturbereich	-20°C ... +85°C
Gehäusematerial	Aluminium, blau eloxiert
Gehäuseabmessungen (ohne Flanschbuchsen)	Kontrollelektronik L-LAS-TB-12-CON1: LxBxH ca. 90 mm x 65 mm x 27 mm Senderfrontend L-LAS-TB/90-12x1-T: LxBxH ca. 100 mm x 30 mm x 24 mm Empfängerfrontend L-LAS-TB/90-12x1-R: LxBxH ca. 100 mm x 30 mm x 24 mm
Stecker L-LAS-TB-12-CON1	Kontrollelektronik L-LAS-TB-12-CON1: 8-pol. Rundbuchse Typ Binder 712 (SPS/Power), 4-pol. Rundbuchse Typ Binder 707 (PC/RS232)
Stecker L-LAS-TB/90-12x1-T	Senderfrontend L-LAS-TB/90-12x1-T: 3-pol. Rundbuchse Binder 712
Stecker L-LAS-TB/90-12x1-R	Empfängerfrontend L-LAS-TB/90-12x1-R: 7-pol. Rundbuchse Binder 712
Teach-Taste	Teach-Taste am Gehäuse zum Einlernen des Sollwertes
LED-Display	LED gelb: zur Sensorjustage LED rot (+) : Messwert > obere Toleranzgrenze LED grün : Spannungsanzeige/Visualisierung Teach-Vorgang LED rot (-) : Messwert < untere Toleranzgrenze
EMV-Prüfung nach	IEC - 801 ...
Scan-Frequenz	max. 100 Hz
Max. Schaltstrom	100 mA, kurzschlussfest
Schnittstelle	RS232, parametrisierbar unter Windows®
Anschlusskabel	Anschluss L-LAS-TB-12-CON1 an PC: cab-las4/PC oder cab-las4/PC-w Anschluss L-LAS-TB-12-CON1 an SPS: cab-las8/SPS oder cab-las8/SPS-w Anschluss L-LAS-TB/90-12x1-T an L-LAS-TB-12-CON1: cab-las3-male Anschluss L-LAS-TB/90-12x1-R an L-LAS-TB-12-CON1: cab-las7-male
Ausgangspolarität	Hell-/Dunkelschaltung, umschaltbar unter Windows®
Messbereich	typ. 12 mm
Auflösung	typ. 25 µm

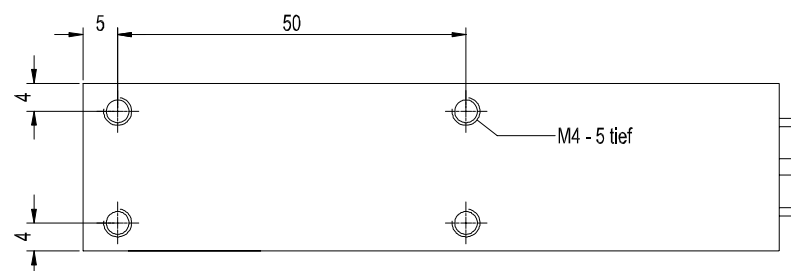
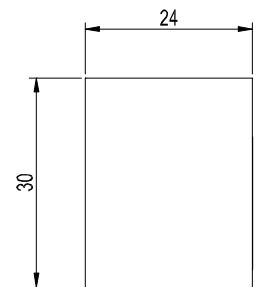
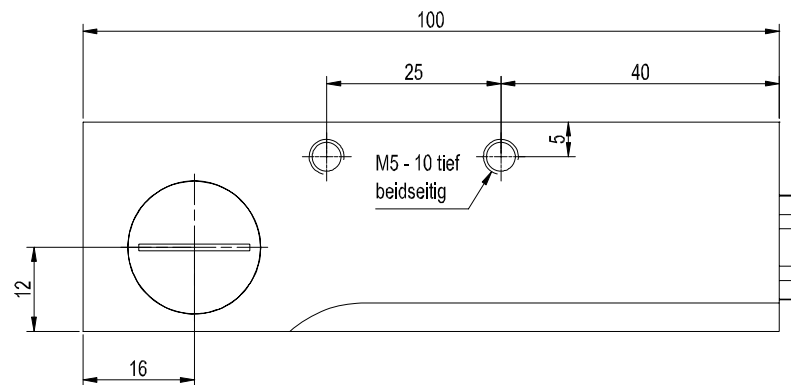


Abmessungen

L-LAS-TB/90-12x1-T
(Sender):



L-LAS-TB/90-12x1-R
(Empfänger):

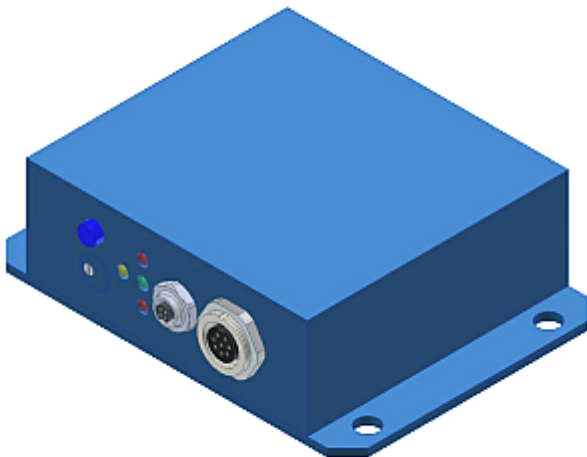
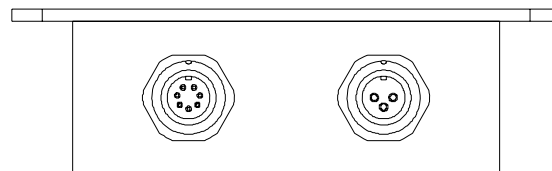
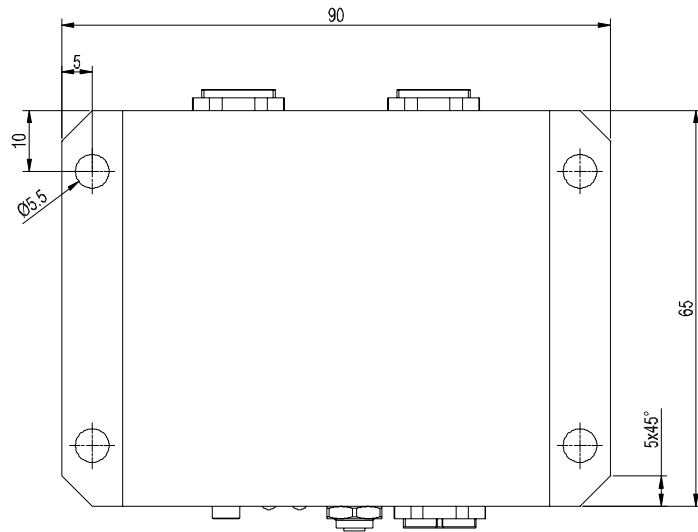
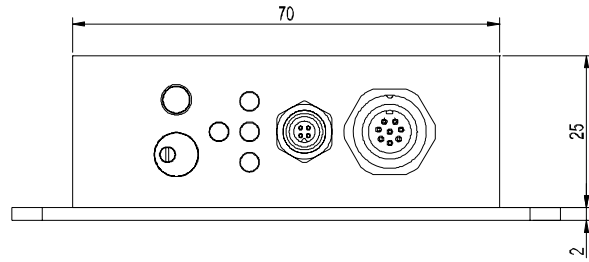


Alle Abmessungen in mm



Abmessungen

L-LAS-TB-12-CON1:



Alle Abmessungen in mm

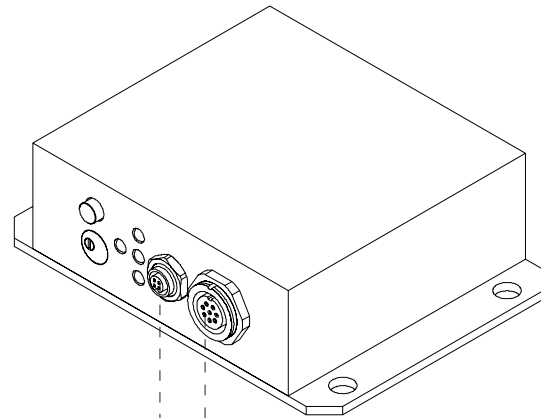


Anschlussbelegung

**Anschluss L-LAS-TB-12-CON1 an SPS:
8-pol. Buchse Binder Serie 712**

Pin:	Farbe:	Belegung:
1	weiß	GND (0V)
2	braun	+24VDC
3	grün	IN0
4	gelb	IN1 (n.c.)
5	grau	OUT0
6	rosa	OUT1
7	blau	GND (0V)
8	rot	ANA (0 ... +10V)

Anschlusskabel:
cab-las8/SPS oder
cab-las8/SPS-w (gewinkelt)

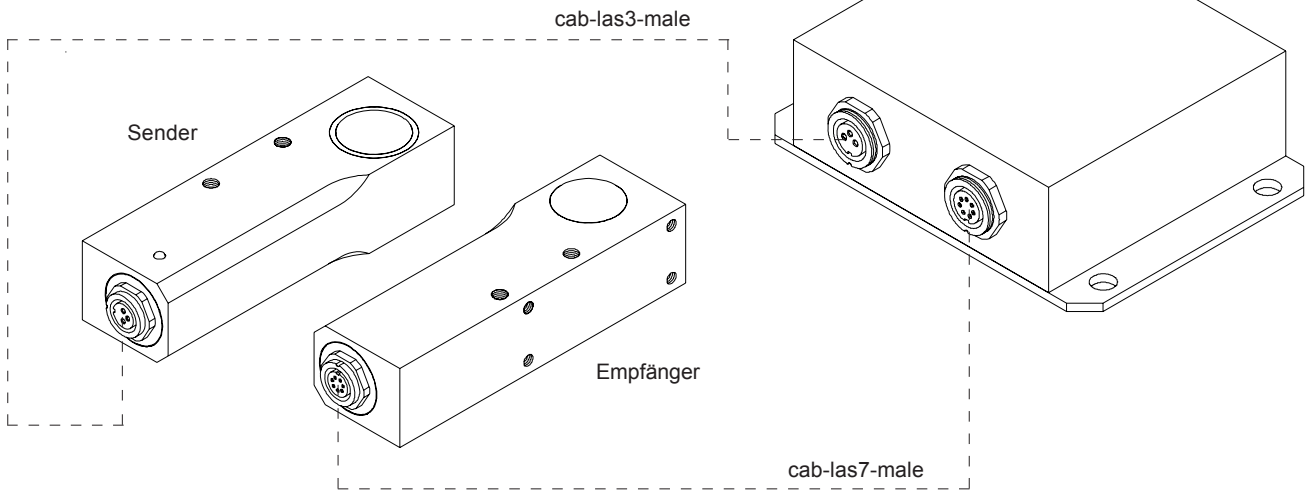
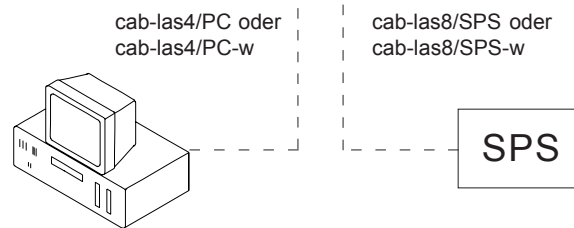


**Anschluss L-LAS-TB-12-CON1 an PC:
4-pol. Buchse Binder Serie 707**

Pin: Belegung:

1	n.c.
2	GND (0V)
3	RX0
4	TX0

Anschlusskabel:
cab-las4/PC oder
cab-las4/PC-w (gewinkelt)



**Anschluss
L-LAS-TB/90-12x1-T an L-LAS-TB-12-CON1:
3-pol. Buchsen Binder Serie 712**

Pin:	Belegung:
1	+5VDC
2	GND (0V)
3	I-CONTROL (0V ... +5V)

Anschlusskabel: cab-las3-male

**Anschluss
L-LAS-TB/90-12x1-R an L-LAS-TB-12-CON1:
7-pol. Buchsen Binder Serie 712**

Pin:	Belegung:
1	GND (0V)
2	+5VDC
3	START
4	CLOCK
5	GAIN
6	GND (0V)
7	VIDEO

Anschlusskabel: cab-las7-male

Anschlusskabel

Anschluss L-LAS-TB-12-CON1 an SPS:
cab-las8/SPS oder
cab-las8/SPS-w (gewinkelt)

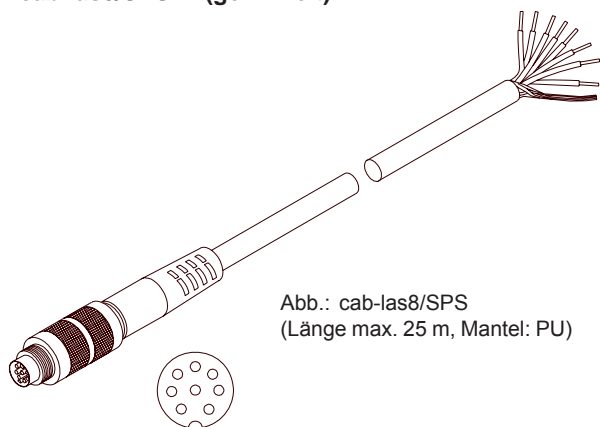


Abb.: cab-las8/SPS
(Länge max. 25 m, Mantel: PU)

Anschluss L-LAS-TB-12-CON1 an PC:
cab-las4/PC oder
cab-las4/PC-w (gewinkelt)

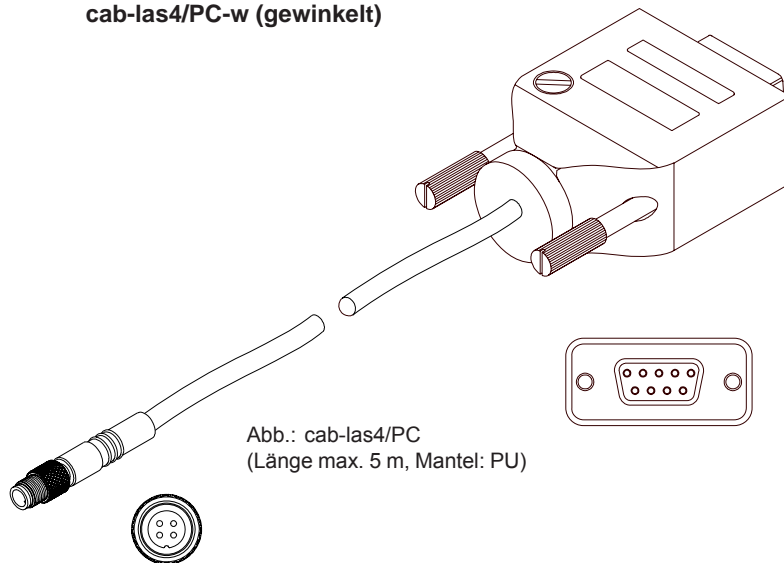


Abb.: cab-las4/PC
(Länge max. 5 m, Mantel: PU)

Anschluss L-LAS-TB/90-12x1-T an L-LAS-TB-12-CON1:
cab-las3-male

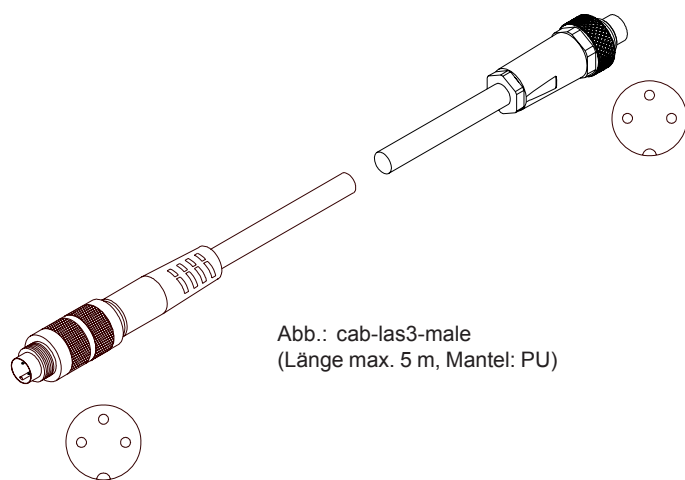


Abb.: cab-las3-male
(Länge max. 5 m, Mantel: PU)

Anschluss L-LAS-TB/90-12x1-R an L-LAS-TB-12-CON1:
cab-las7-male

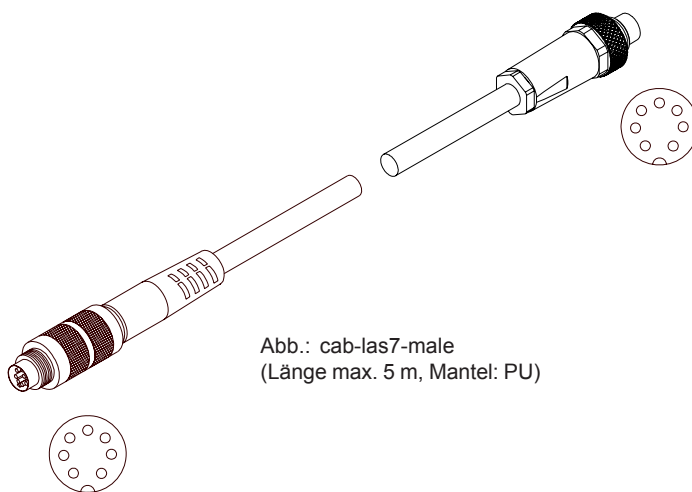


Abb.: cab-las7-male
(Länge max. 5 m, Mantel: PU)

Laserwarnhinweis

Die Laser-Zeilensensoren der L-LAS Serie entsprechen der Laserklasse 2 gemäß EN 60825. Für den Einsatz dieser Lasersender sind daher keine zusätzlichen Schutzmaßnahmen erforderlich.

Die Laser-Zeilensensoren der L-LAS Serie werden mit einem Laserwarnschild geliefert.



Nicht
in den Strahl
blicken
Laser Klasse 2

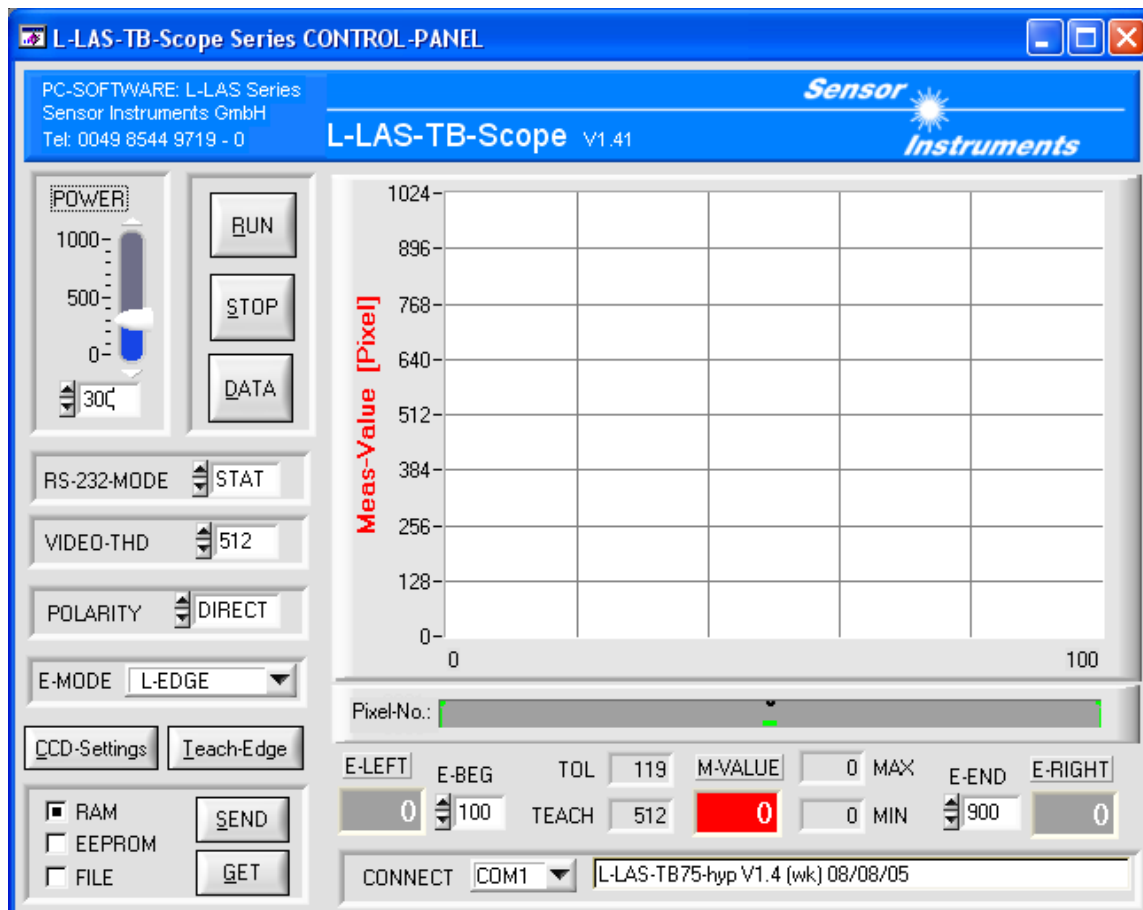


Parametrisierung

Windows®-Software L-LAS-TB-Scope:

Mit Hilfe der Windows®-Bedienoberfläche kann der L-LAS-TB Sensor sehr einfach parametrisiert werden. Zu diesem Zweck wird der Sensor über das serielle Schnittstellenkabel cab-las4/PC mit dem PC verbunden. Nach erfolgter Parametrisierung kann der PC wieder abgetrennt werden.

Windows®-Bedienoberfläche:



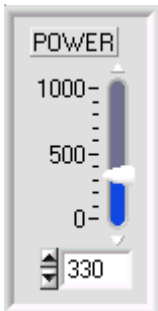
Bei Zeilensensoren mit 512, 256 bzw. 128 Pixel werden die „pixel“-bezogenen Parameter entsprechend angepasst!

Folgende Einstellungen können mit Hilfe der L-LAS-TB-Scope Software am Sensor vorgenommen werden:

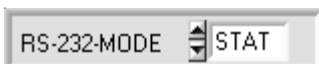
- Einstellung der Laserleistung und Art der Leistungsnachregelung
- Polarität der Digitalausgänge
- Verschiedene Auswertemodi
- Auslösen des Teachvorgangs durch Softwaretaste
- Einstellung der Toleranzgrenzen für die Überwachung des Messwertes

Desweiteren können mit Hilfe der L-LAS-TB-Scope Software verschiedene numerische und graphische Messgrößen visualisiert werden. So können die Rohdaten des CCD-Zeilensensors graphisch und numerisch dargestellt werden.



Parametrisierung
**POWER:**

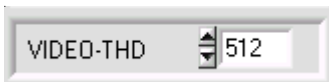
In diesem Funktionsfeld kann mit Hilfe des Schiebereglers oder durch Eingabe in die Edit-Box die Intensität der Laser-Diode eingestellt werden.

**RS-232 OUTPUT MODE:**

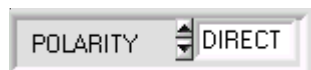
In diesem Funktionsfeld wird die Betriebsart der RS232 Schnittstelle eingestellt.

STAT: Der L-LAS Sensor gibt die Messdaten nur auf Anforderung über die serielle Schnittstelle aus

DYN: Der L-LAS Sensor gibt die Messdaten kontinuierlich über die serielle Schnittstelle aus (z.B. für die Verbindung zur Windows® Hyperterminal Applikation)

**VIDEO-THD:**

In diesem Funktionsfeld kann durch Zahlenwerteingabe eine Schwelle festgelegt werden. Aus den Schnittpunkten des Intensitätsverlaufs der CCD-Zeile mit der Videoschwelle können die Messwerte abgeleitet werden.

**POLARITY:**

Der L-LAS-TB Sensor besitzt 2 Digitalausgänge (OUT0, OUT1) zur Ausgabe der Fehlerzustände an die SPS.

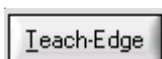
Über das Funktionsfeld POLARITY kann die Ausgangspolarität der beiden Digitalausgänge eingestellt werden:

DIRECT: Im Fehlerfall schaltet der jeweilige Digitalausgang auf +Ub (+12VDC ... +32VDC)

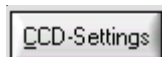
INVERSE: Im Fehlerfall liegt am jeweiligen Digitalausgang das Bezugspotential GND (0V)

**E-MODE (Evaluation Mode):**

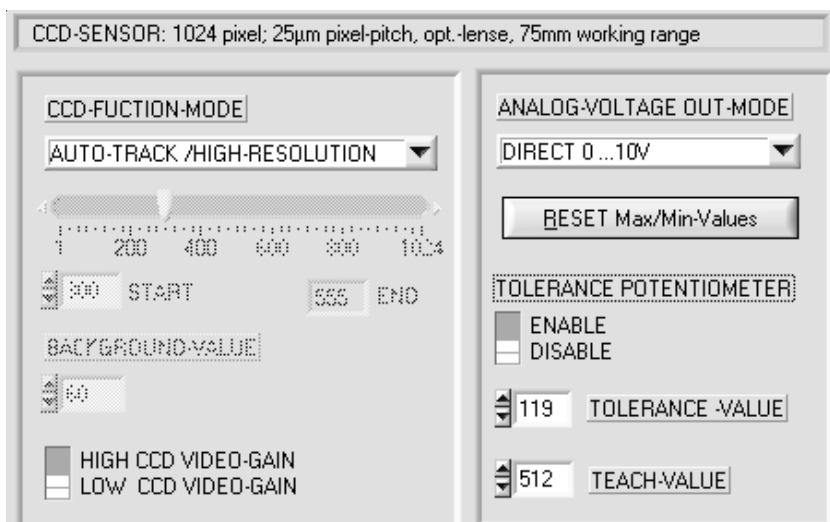
In dieser Drop-Down-Liste kann der am L-LAS-TB Sensor aktive Auswertalgorithmus eingestellt werden.

**Teach-Edge:**

Durch Anklicken dieser Taste wird der Lernvorgang am L-LAS Sensor gestartet. Während dieses Lernvorgangs werden die Kanten des Messobjektes automatisch erkannt und im Sensor abgespeichert.

**CCD-Settings:**

Nach Anklicken dieser Taste werden neue Graphik-Funktionsfenster eingeblendet, mit deren Hilfe der CCD-Zeilensensor parametrisiert werden kann.



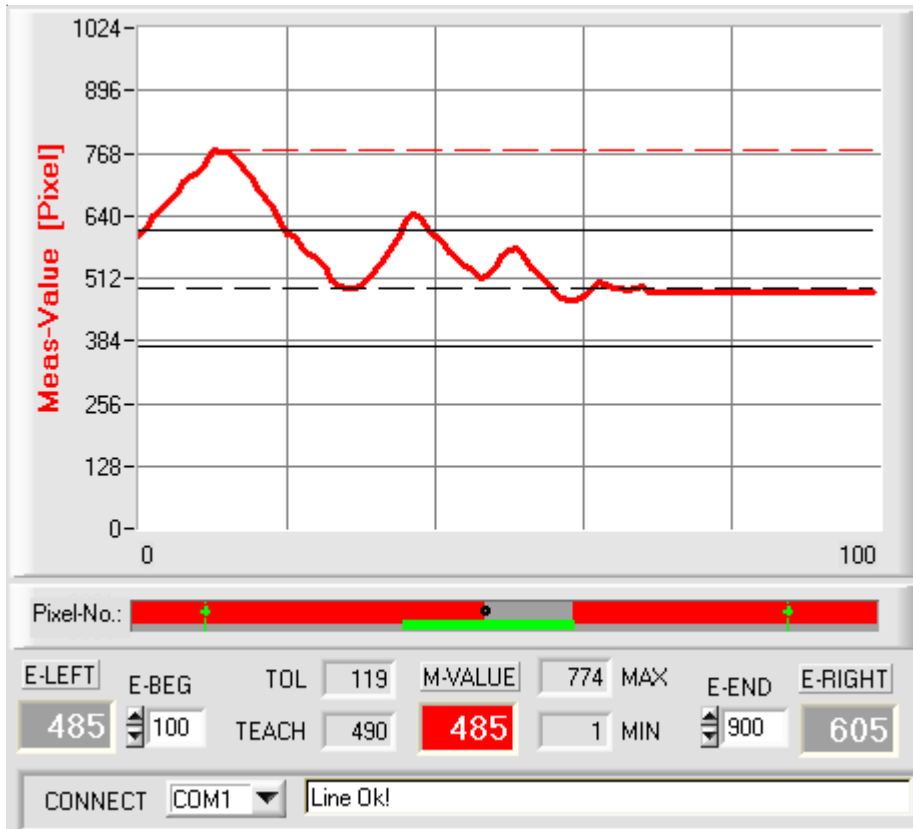


Parametrisierung

 RUN
RUN:

Durch Anklicken der RUN-Taste werden kontinuierlich Messdaten aus dem L-LAS-TB Sensor über die serielle Schnittstelle zum PC übertragen und in numerischen und graphischen Anzeigeelementen der L-LAS-TB-Scope Software visualisiert.

Durch Anklicken der RUN-Taste wird das graphische Ausgabefenster im Rollmodus aktualisiert, d.h. die aktuellen Messdaten (M-VALUE) laufen im Graphikfenster von rechts nach links. Zusätzlich wird der TEACH-VALUE als schwarz-gestrichelte Linie und das Toleranzfenster durch zwei dünne schwarze Linien angezeigt. Sobald einer der MAX/MIN-Analog-Ausgangs-Betriebsarten ausgewählt ist, zeige eine zusätzliche rot-gestrichelte Linie den aktuell eingefrorenen MAX/MIN Wert an.



E-LEFT

485

E-LEFT:

Numerische Ausgabe der linken Kante des Messobjektes.

M-VALUE

485

M-VALUE:

Numerische Ausgabe des Messwertes (Durchmesserwert).

E-RIGHT

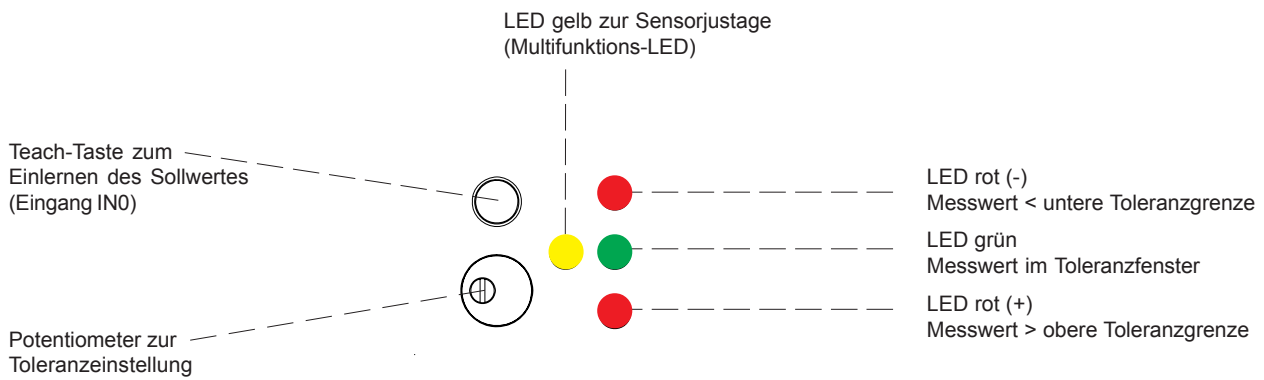
605

E-RIGHT:

Numerische Ausgabe der rechten Kante des Messobjektes.


 STOP
STOP:

Nach Anklicken der STOP-Taste wird die Messdatenübertragung vom L-LAS-TB Sensor zum PC beendet.



Montageplatte zur exakten Ausrichtung des Laserstrahls:

MOUNT-L-LAS-TB-24/90
(bitte separat bestellen, vgl. Datenblatt)

