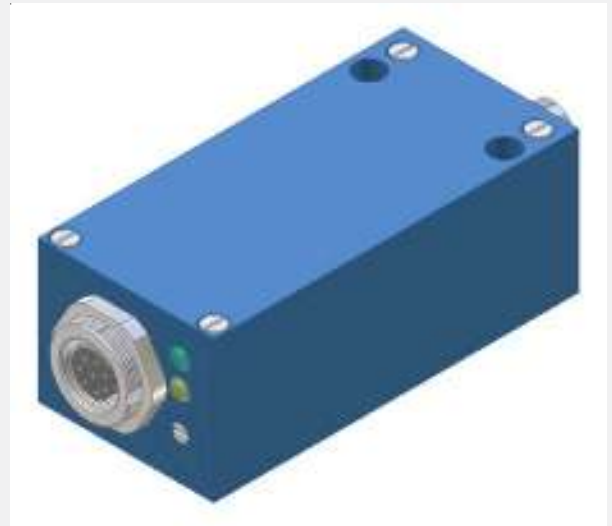


M-LAS Serie

► M-CON4-10-RFX-IR Kontrollelektronik

- Dient zur Ansteuerung der M-LAS-10-RFX-IR Reflexlicht-Laserlichtschranke
- 2 Digitalausgänge (Q und Qinv)
- Schaltzustandsanzeige über Bicolor-LED
- Potentiometer zur Einstellung der Empfindlichkeit
- Schaltfrequenz typ. 10 kHz
- Robustes Aluminiumgehäuse
- 4-pol. M8-Stecker (SPS-Anschluss)

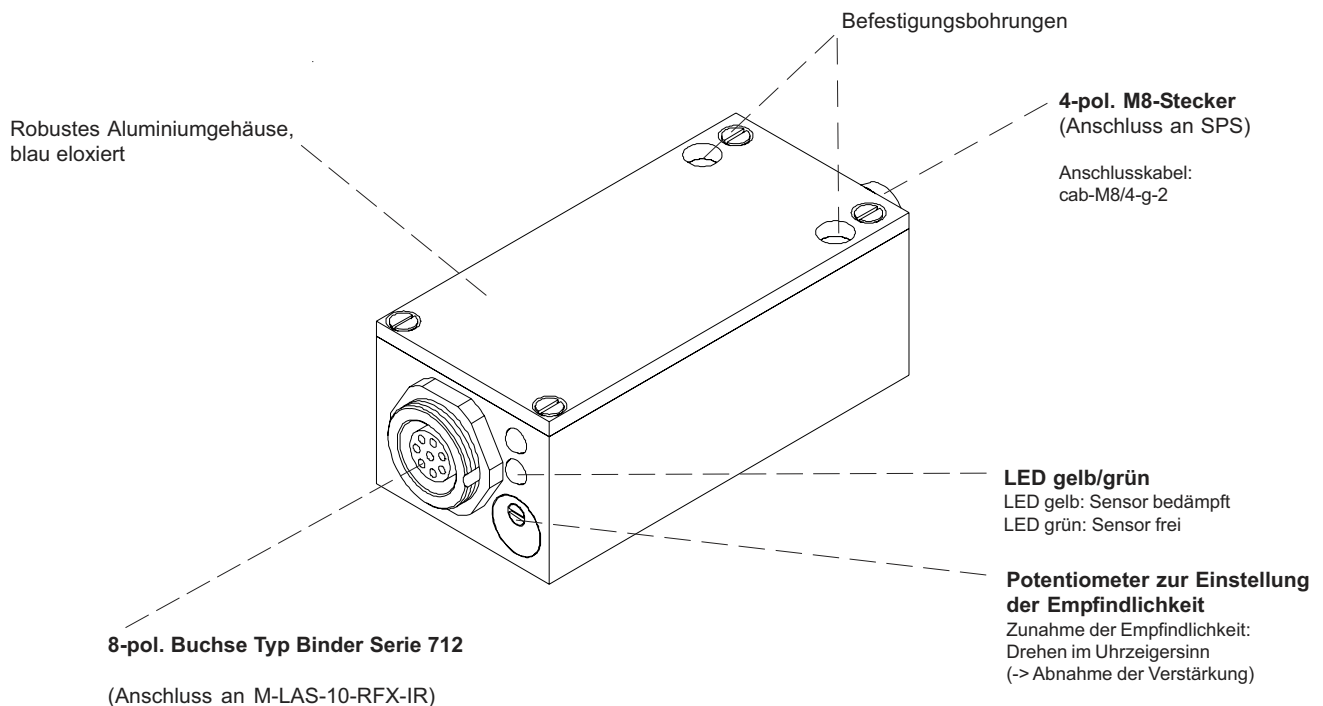


Aufbau

Produktbezeichnung:

M-CON4-10-RFX-IR

(für den Anschluss der M-LAS-10-RFX-IR Laserlichtschranke)

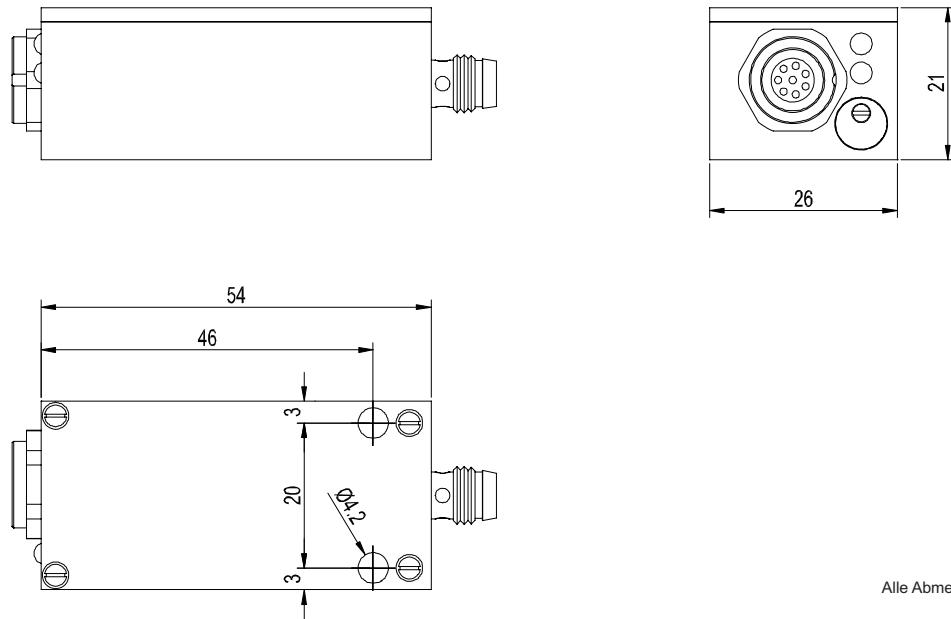




Technische Daten

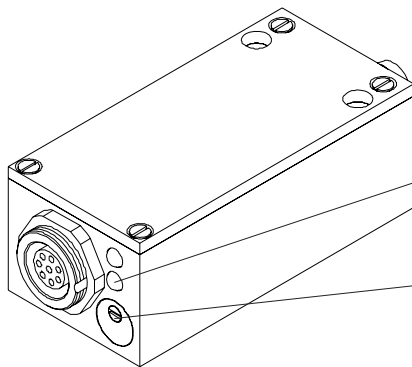
Typ	M-CON4-10-RFX-IR
Spannungsversorgung	+12VDC ... +32VDC Ripple 10% max.
Stromverbrauch	mit M-LAS Sensor: typ. 80 mA
Betriebstemperaturbereich	-20°C bis +60°C
Lagertemperaturbereich	-20°C bis +85°C
Reichweite	bis zu 800 mm (abhängig vom Reflektortyp)
Min. erkennbares Objekt	ab 20 µm (abhängig vom Messobjekt)
Gehäuse	Aluminium, blau eloxiert, Abmessungen: 54 mm x 26 mm x 21 mm (ohne Stecker)
Schutzart	IP 64
Ausgänge Digital	Pin 2: Q: pnp-hellschaltend (Öffner) / npn-dunkelschaltend (Schließer) Pin 4: Qinv: npn-hellschaltend (Öffner) / pnp-dunkelschaltend (Schließer)
Potentiometer zur Einstellung der Empfindlichkeit (Verstärkung)	3-Gang-Potentiometer integriert im Gehäuse
Schaltzustandsanzeige	LED gelb/grün (gelb = Sensor bedämpft, grün = Sensor frei)
Steckerart	Verbindung zur SPS: 4-pol. M8-Stecker Verbindung zur Sensorik: 8-pol. Rundbuchse Binder Serie 712
Modulationsfrequenz	typ. 100 kHz
Schaltfrequenz	typ. 10 kHz
max. Schaltstrom	200 mA, kurzschlussfest
EMV Prüfung nach	IEC - 801...

Abmessungen



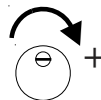
Alle Abmessungen in mm

Einstellung



Bicolor-LED (gelb/grün):
gelb: Sensor bedämpft
grün: Sensor frei

Potentiometer zur Einstellung der Empfindlichkeit:



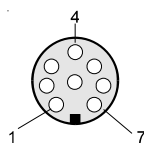
Zunahme der Empfindlichkeit:
Drehung im Uhrzeigersinn
(-> Abnahme der Verstärkung)

Anschlussbelegung

8-pol. Buchse Typ Binder Serie 712

(zur M-LAS-10-RFX-IR Lichtschranke):

Pin-Nr.:	Belegung:
1	GND (0V)
2	+5V
3	n.c.
4	Ausgang Empfänger (I/AC)
5	n.c.
6	n.c.
7	Sender Anode
8	Sender Kathode



4-pol. M8-Stecker

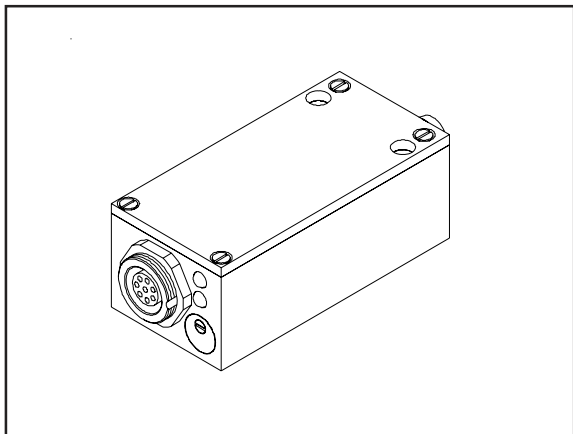
(zur SPS):

Pin-Nr.:	Farbe:	Belegung:
1	br	+Ub (+12VDC ... +30VDC)
2	ws	Ausgang Q
3	bl	GND (0V)
4	sw	Ausgang Qinv

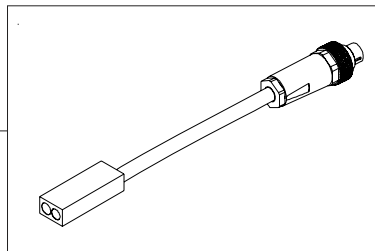
Anschlusskabel an SPS:
cab-M8/4-g-2 (l = 2m)



Produktfamilie



M-CON4-10-RFX-IR
Elektronik



M-LAS-10-RFX-IR
Reflex-Laser-
lichtschranke