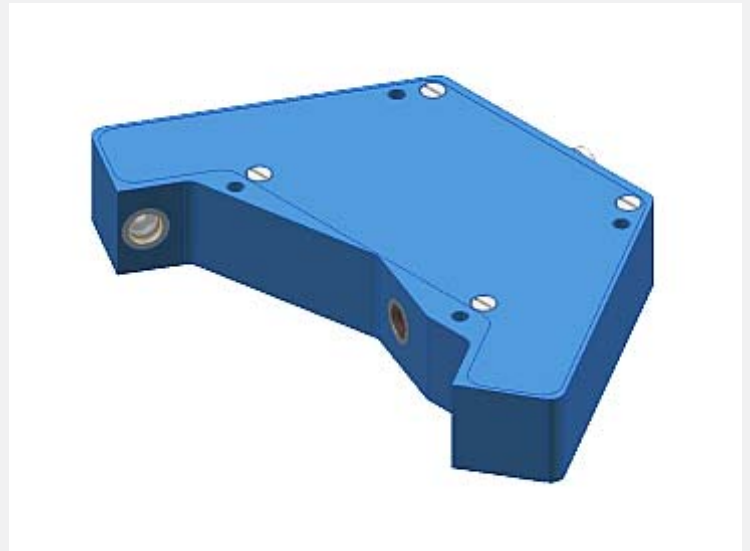


R-LAS Serie

▶ R-LAS-GD3 Glanzsensor

- 20 mm Referenzabstand
- Kollimierter Laserstrahl (Laserspot typ. 4 mm x 2 mm)
- Fremdlichtunempfindlich (Interferenzfilter und moduliert)
- Intensitätsunabhängige Auswertung
- Laserleistungsnachregelung
- Mittelwertbildung zuschaltbar
- Polarität des Schwellenzustandes einstellbar
- Parametrisierbar unter Windows®
- RS232-Schnittstelle (USB-Adapter optional)
- Kratzfeste Optik, robustes Aluminiumgehäuse
- Analogausgang (0...+10V)

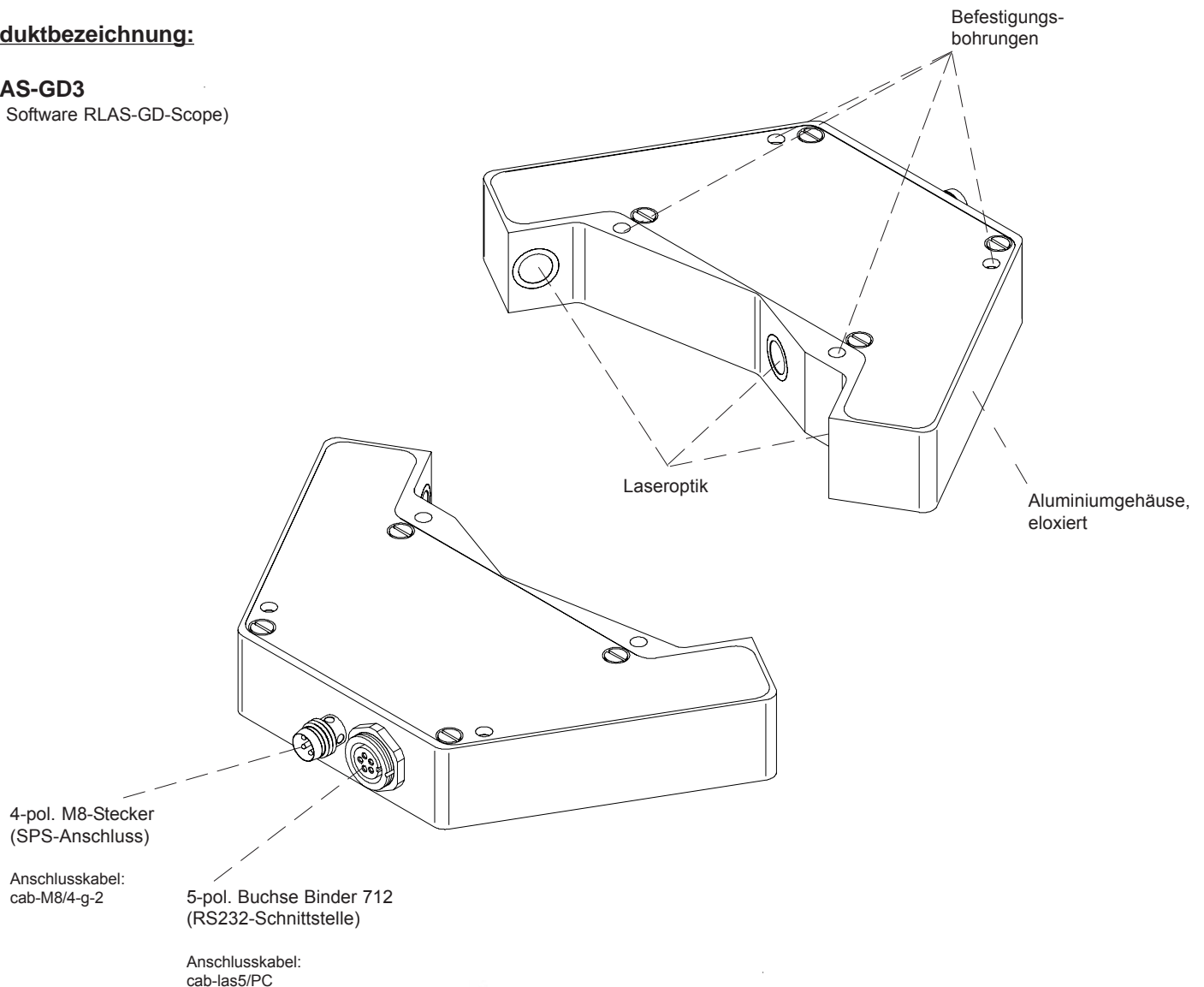


Aufbau

Produktbezeichnung:


R-LAS-GD3

(incl. Software RLAS-GD-Scope)

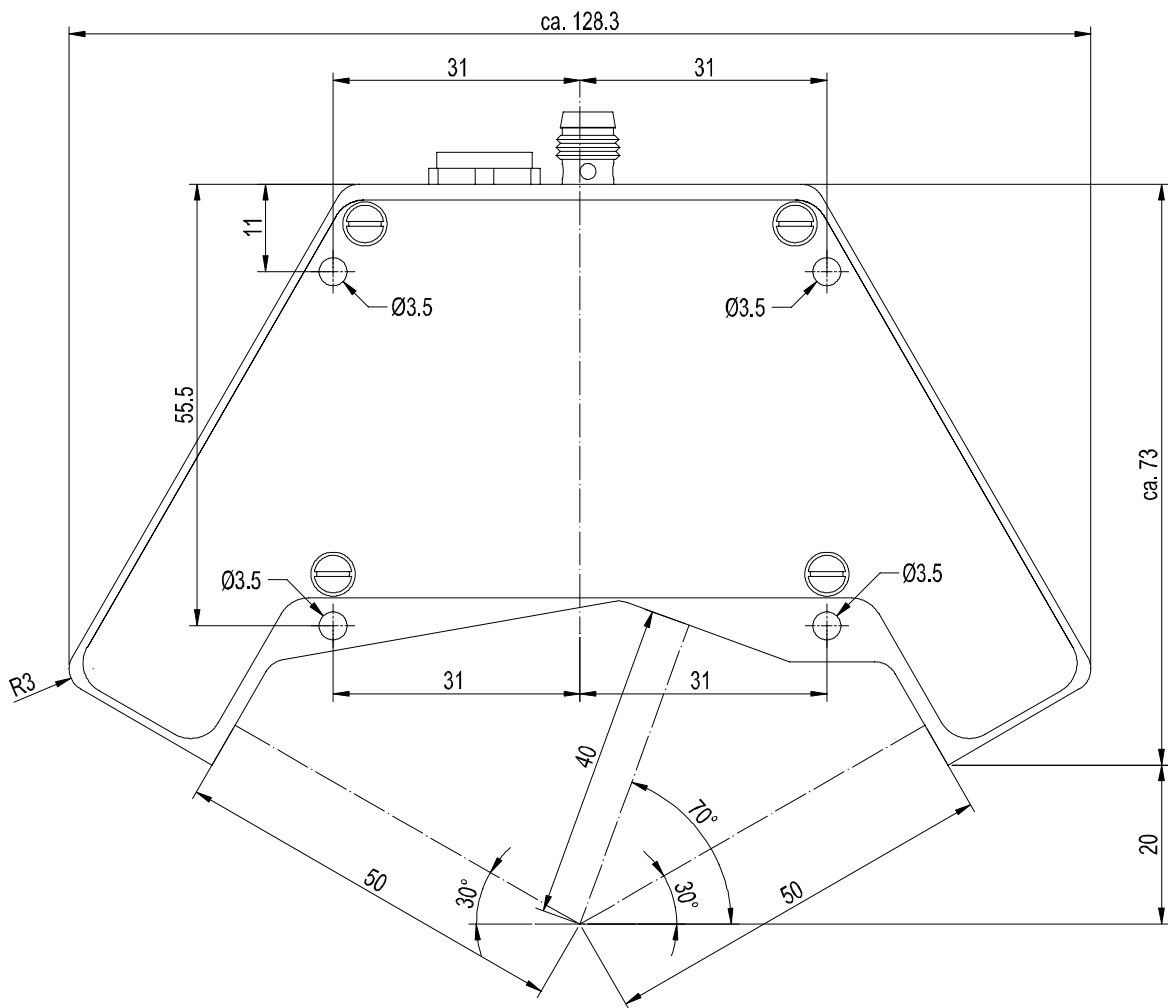
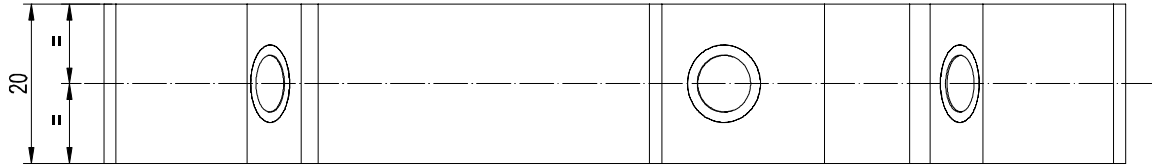




Technische Daten

Typ	R-LAS-GD3
Laser	Halbleiterlaser, 670 nm, AC-Betrieb, 1 mW max. opt. Leistung, Laserklasse 2 gemäß DIN EN 60825. Für den Einsatz dieser Lasertaster sind daher keine zusätzlichen Schutzmaßnahmen erforderlich.
Referenzabstand	20 mm
Arbeitsbereich	typ. 18 mm ... 22 mm
Strahlgeometrie	Laserstrahl kollimiert Spotgröße in 20 mm Abstand: typ. 4 mm x 2 mm
Optisches Filter	Rotlichtfilter RG630 + Interferenzfilter
Spannungsversorgung	+12VDC ... +30VDC, verpolsicher, überlastsicher
Wechsellichtbetrieb	100 kHz
Umgebungslicht	bis 5000 Lux
Schutzart	IP64
Stromverbrauch	ca. 110 mA
Schnittstelle	RS232, parametrisierbar unter Windows®
EMV Prüfung nach	IEC - 801... 
Steckerart	Verbindung zur SPS: 4-pol. M8-Stecker, Verbindung zum PC: 5-pol. Flanschdose Binder Serie 712
Betriebstemperaturbereich	-20°C ... +55°C
Lagertemperaturbereich	-20°C ... +85°C
Gehäuse	Aluminium, blau eloxiert
Pulsverlängerung	0, 1, 2, 3, 5, 10, 50, 100 ms (parametrisierbar unter Windows®)
max. Schaltstrom	100 mA, kurzschlussfest
Schaltfrequenz	typ. 3 kHz (abhängig von der Parametereinstellung)
Ausgänge	1x Analog (0 ... +10V) 1x Digital (Schaltausgang)
Hell-/Dunkelschaltung	parametrisierbar unter Windows®
Laserleistungsregelung	parametrisierbar unter Windows®
Schalthysterese	parametrisierbar unter Windows®
Schaltzustandsanzeige	über eine im M8-Stecker integrierte orange LED
Mittelwertbildung	von 1 bis 32768 Werte (einstellbar unter Windows®)

Abmessungen



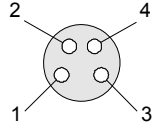
(Alle Abmessungen in mm)

Anschlussbelegung

Anschluss an SPS: 4-pol. M8-Stecker

Pin-Nr.: Farbe: Belegung:

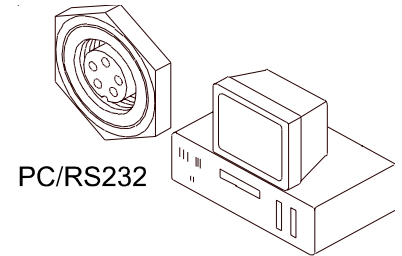
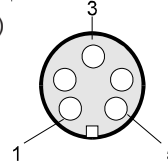
1	braun	+12VDC...+32VDC
2	weiß	ANA OUT (0...+10V)
3	blau	GND (0V)
4	schwarz	OUT (100mA)



Anschluss an PC: 5-pol. Buchse Binder 712

Pin: Belegung:

1	GND (0V)
2	TxD
3	RxD
4	n.c.
5	n.c.

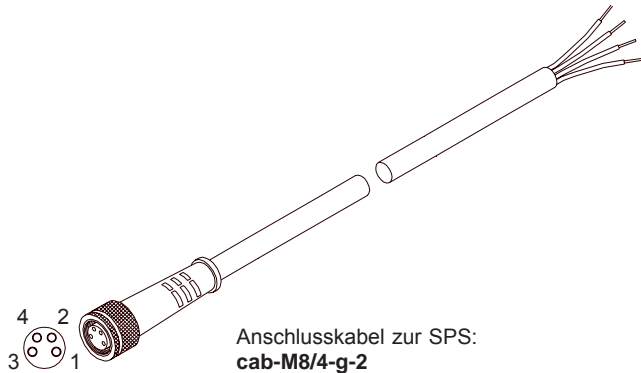


PC/RS232

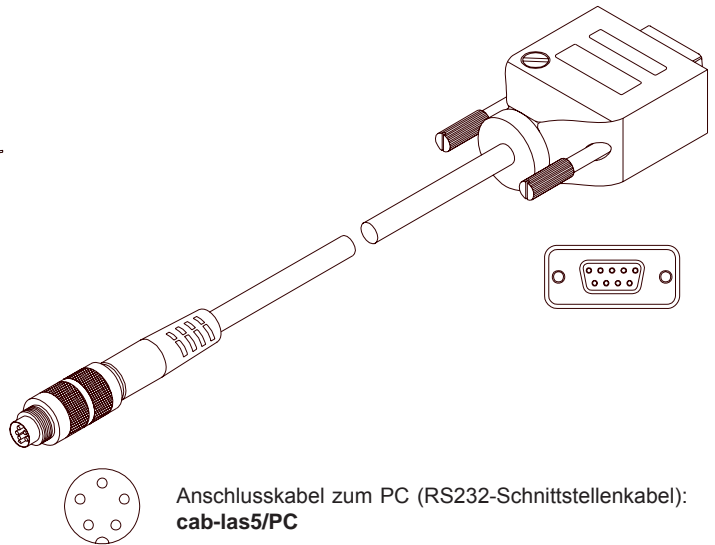
Anschlusskabel

Anschlusskabel:

cab-M8/4-g-2	Länge: 2m	Mantel: PU
cab-las5/PC	Länge: 2m	Mantel: PU



Anschlusskabel zur SPS:
cab-M8/4-g-2



Anschlusskabel zum PC (RS232-Schnittstellenkabel):
cab-las5/PC

Laserwarnhinweis

Die Laser-Reflex-Taster der R-LAS Serie entsprechen der Laserklasse 2 gemäß EN 60825.

Für den Einsatz dieser Lasersender sind daher keine zusätzlichen Schutzmaßnahmen erforderlich.

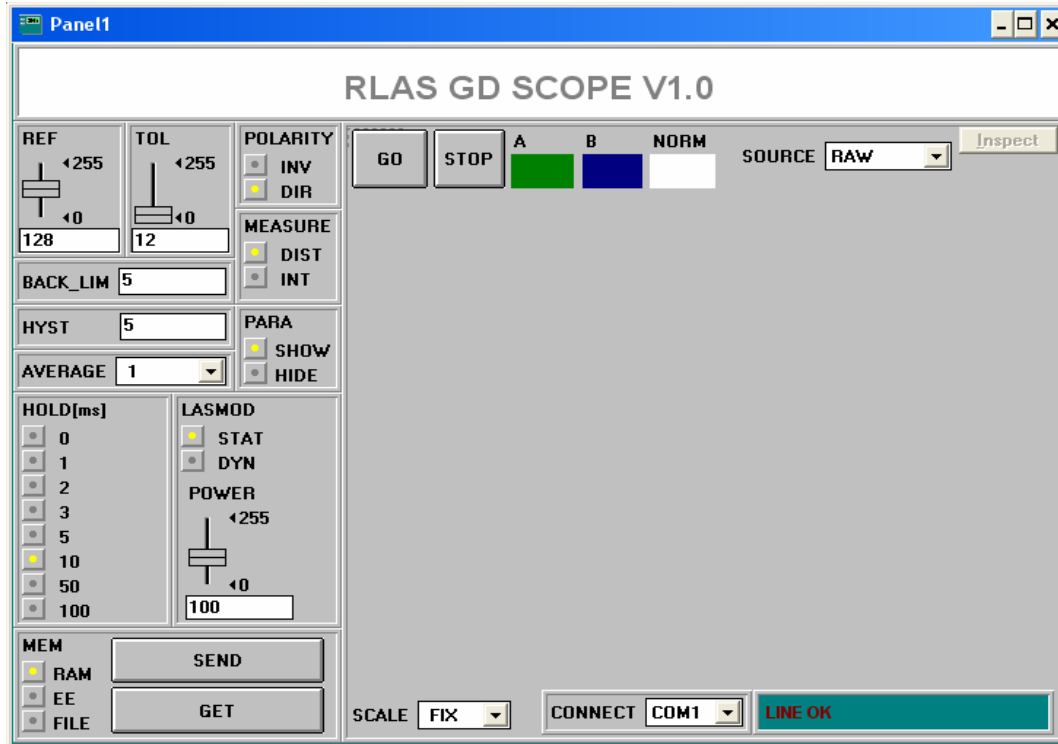
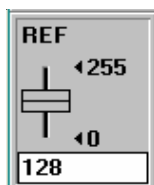
Die Laser-Reflex-Taster der R-LAS Serie werden mit einem Laserwarnschild geliefert.



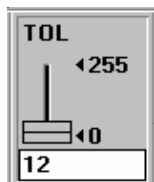


Parametrisierung
Parametrisierung unter Windows® mit Software RLAS-GD-Scope

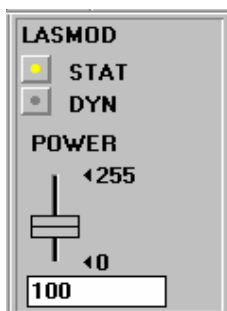
Die Parametrisierung des Laser-Reflex-Tasters R-LAS-GD3 erfolgt unter Windows® mit Hilfe der Software RLAS-GD-Scope. Die Parametereingabe erfolgt über die serielle Schnittstelle RS232 unter Windows®. Sämtliche Parameter werden im EEPROM des Sensors abgelegt.

**Parametereinstellung****REF:**

Mit diesem Schieberegler bzw. mit Hilfe der Edit-Box kann der Referenzwert (Sollwert, entspricht normiertem Abstandswert) für die jeweilige Applikation per Mausklick eingestellt werden. Zu beachten ist, dass der einstellbare Referenz-Wertebereich nach oben und unten durch das gewählte Toleranzband eingeschränkt wird.

**TOL:**

Mit diesem Schieberegler bzw. mit Hilfe der Edit-Box kann ein Toleranzband um den Referenzwert (Sollwert, normierter Abstandswert) gelegt werden. Falls der aktuelle Messwert vom Sensor die eingestellten Toleranzschwellen über - bzw. unterschreitet wird der Ausgang REFOUT am 4-pol. M8-Stecker entsprechend POLARITY gesetzt.

**LASMOD:**

In dieser Funktionsgruppe lässt sich die Laserbetriebsart und die Laserleistung am Laser-Reflex-Taster einstellen.

STAT:

Über diesen Auswahlknopf wird die Laserleistung auf den am Schieberegler POWER eingestellten Wert konstant gehalten.

DYN:

Die Laserleistung wird automatisch anhand der vom Gegenstand zurückreflektierten Strahlungsmenge dynamisch eingestellt. In dieser Betriebsart ist der Schieberegler POWER unwirksam.

POWER:

Mit diesem Schieberegler wird in der Betriebsart STAT die Laserleistung auf einen festen Wert zwischen 0 und 255 eingestellt. Eine Änderung wird erst nach Betätigung der SEND-Taste wirksam.



Parametrisierung

BACK_LIM 25

BACK_LIM:

In dieser Edit-Box kann eine Schwelle für die minimale Hintergrund-Intensität (Background-Limit) vorgegeben werden. Der Arbeitsbereich des Lastertasters liegt normalerweise oberhalb dieser Schwelle. Aus den an der Differentialdiode (Empfänger) gemessenen Rohsignalen A und B wird der Mittelwert $(A+B)/2$ gebildet. Unterschreitet nun dieser Mittelwert die eingestellte BACK_LIM-Schwelle, so wird der aktuelle NORM-Wert durch den Wert 255 ersetzt. Der Digitalausgang wird nicht mehr betätigt. Bei sehr niedrigen Signalpegeln (meist vom Hintergrund verursacht) erfolgt hierauf anstelle der unsicheren Abstandsangabe über den NORM-Wert ein "biasing" auf unendlich großen Abstand (entspricht NORM-Wert = 255).

HYST 5

HYSTERESIS:

Der Hysterese-Einstellwert legt um die obere und untere Toleranzschwelle eine Schaltschwelle. Durch die Schalthysterese wird die Signalstabilität an dem Digitalausgang des Laser-Reflex-Tasters erhöht.

AVERAGE 1

AVERAGING:

Bestimmt die Anzahl der Messpunkte über die das Sensorsignal gemittelt wird (Unterdrückung des Rauschens).

POLARITY

INV
 DIR

POLARITY:

Legt den Polaritätswechsel des Digitalausgangs bei Überschreitung der Toleranzschwellen fest.
INV = Low-Aktiv; DIR = High-Aktiv.

MEASURE

DIST
 INT

MEASURE:

Wählt die Betriebsart des Laser-Reflex-Lichttasters aus.

DIST:

Der Laser-Reflex-Taster arbeitet zur Abstandskontrolle nach dem Triangulationsprinzip. Im DIST-Mode erfolgt eine Normierung der beiden Eingangssignale (Rohwerte A, B) nach folgendem Algorithmus: $NORM=128+(A-B)/(A+B)$. In dieser Betriebsart sollte das LASMOD Optionsfeld auf DYN eingestellt sein.

INT:

Der Laser-Reflex-Lichttaster reagiert auf Intensitätsschwankungen an der Empfangseinheit. Es wird der Mittelwert der Eingangssignale (Rohwerte A,B) gebildet: $I=(A+B)/2$. Ein typischer Einsatzfall ist z.B. die Kontrastmessung über die von der Objektoberfläche zum Laser-Reflex-Taster zurückgestreute Strahlung.

In dieser Betriebsart sollte das LASMOD Optionsfeld auf STAT eingestellt sein.

HOLD[ms]

0
 1
 2
 3
 5
 10
 50
 100

HOLD:

Die Laser-Reflex-Taster arbeiten mit minimalen Scanzeiten in der Größenordnung von 150µs. Aus diesem Grunde haben die meisten an den Ausgängen des Sensors angeschlossenen SPS Schwierigkeiten, die sich daraus ergebenden kurzen Schaltzustandsänderungen sicher zu erkennen. Durch Anwahl des jeweiligen HOLD-Auswahlknopfes wird eine Pulsverlängerung am Digitalausgang des Laser-Reflex-Tasters bis zu 100 ms gewährleistet.

PARA

SHOW
 HIDE

PARA (Parameteranzeige):

Nach Anklicken des Softwareschalters PARA werden wahlweise die Parameter BACKLIM, HYST und AVERAGE, oder aber REGCNT, DYN_WIN_HI und DYN-WIN_LOW angezeigt. Die drei zuletzt aufgeführten Parameter werden auch als Regelblock bezeichnet.

REGCNT 0

REGCNT (Zeitkonstante):

Bei aktivierter Laserleistungsnachregelung (LASMODE=DYN) wird gemäß dem eingegebenen Wert (1 ... 255) bei jedem x-ten Scan (Messwertabfrage) die Laserleistung nachgeregelt, d.h. bei n = 1 ist die Regelzeitkonstante niedrig, bei n = 255 hoch!

DYN_WIN_HI 0

Obere Grenze des Sollbereichs (maximal zulässige Intensität):

Der Regelalgorithmus (LASMOD=DYN) versucht, die vom Lasersensor gemessene Laserleistung (Intensität) innerhalb eines Sollbereiches zu halten. Die Bereichsgrenzen des Sollwertes können über die Software eingestellt werden. DYN_WIN_HI bildet dabei die obere Sollwertgrenze, d.h. wenn die gemessene Intensität oberhalb der oberen Sollwertgrenze liegt, wird die Laserleistung reduziert!.

DYN_WIN_LO 0

Untere Grenze des Sollbereichs (minimal zulässige Intensität):

DYN_WIN_LO bildet die untere Sollwertgrenze, d.h. wenn die gemessene Intensität $(Signal1+Signal2)/2$ unterhalb der unteren Sollwertgrenze liegt, wird die Laserleistung erhöht!


 Parametrisierung

Software als Hilfsmittel zur Sensorjustage

Die Feinjustage des Laser-Reflex-Lichttasters wird erheblich durch die graphische Darstellung der beiden Empfangssignale erleichtert. Hierzu muss im Auswahlfeld SOURCE die Einstellung RAW angewählt worden sein.

Ziel der Feinjustage im RAW-Modus ist, die beiden Rohsignale A und B vom Laser-Reflex-Lichttaster unter ständiger Beobachtung der graphischen Messwertanzeige möglichst gut anzugleichen.

SOURCE RAW

RAW-Modus:

Die beiden Rohsignale A und B werden im Messwertfenster dargestellt.

LASMODO

STAT

DYN

Als nächstes sollte die Laserbetriebsart auf DYN eingestellt werden, außerdem muss im MEASURE Auswahlfeld DIST eingestellt werden:

MEASURE DIST

GO

STOP

GO Taste:

Start der graphischen Anzeige
Übertragung der Messwerte
vom Sensor zum PC.

STOP Taste:

Beenden der Messwert-
übertragung zum PC.

SCALE FIX

SCALE Einstellung:

Mit Hilfe dieser Auswahl-Knöpfe
kann die Skalierungsart der y-
Achse gewählt werden.

FIX:

Feste Skalierung der y-Achse
(0 ..255)

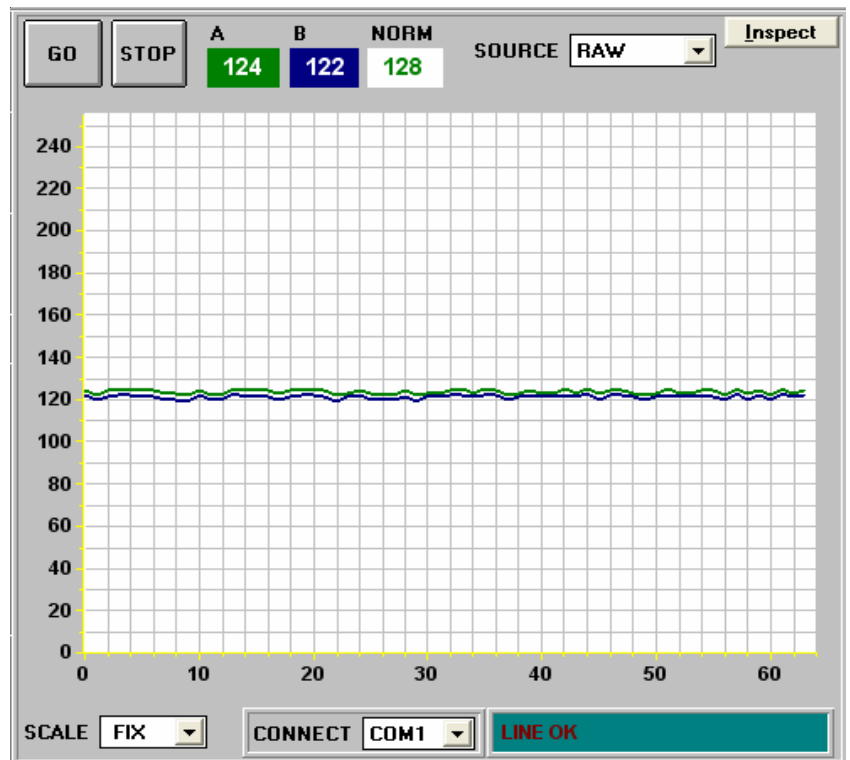
AUTO:

Automatische Anpassung der
Skalierung der y-Achse an die
aktuellen Messwerte
(Auto-Zoom-Funktion)

Inspect

Inspect Taste:

Mit Hilfe dieser Taste wird der aktuelle
Bildschirm des Anzeigefensters fixiert.
Es öffnet sich eine Dialogbox, die
verschiedene Möglichkeiten zur
weiteren Verarbeitung des Anzeige-
fensters unter Windows bereitstellt.
Die einzelnen Funktionselemente der
Inspect Taste eignen sich sehr gut für
Dokumentationszwecke.



Graphische Darstellung der gemessenen RAW-Signale.

Die Felder A und B in obiger Abbildung geben die aktuellen Messwerte vom Sensor wieder.



Parametrisierung

Software als Hilfsmittel zur Schwelleneinstellung

Die Anpassung der Parameter an die jeweilige Applikation erfolgt im Messmodus NORM. Hierzu muss im Auswahlfeld SOURCE die Einstellung NORM per Mausklick angewählt worden sein.

SOURCE **NORM** ▾

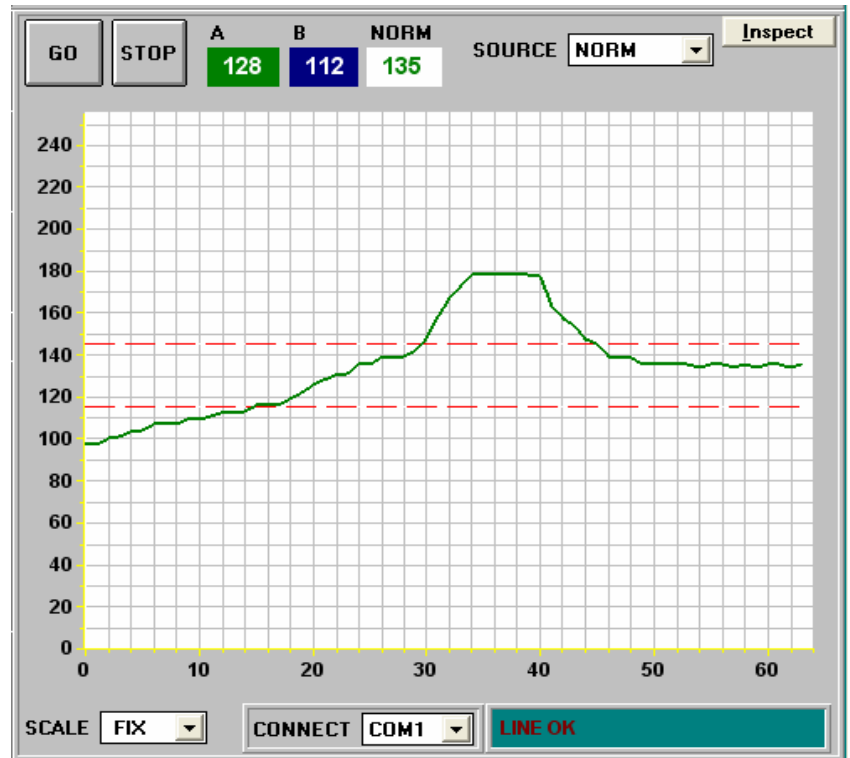
NORM-Modus:

Das aus den Rohsignalen A und B gebildete normierte Signal wird im Messwertfenster dargestellt.

Nachdem geeignete Parameter für die jeweilige Applikation durch Beobachtung der NORM Signalverläufe gefunden wurden, müssen die Parameter durch Anklicken der SEND Taste in den nichtflüchtigen EEPROM Speicher des Laser-Reflex-Tasters geschrieben werden.

Nach Eingabe der Parameter und Justage des Sensors mit Unterstützung durch die graphische Darstellung durch die Software ist der PC für die eigentliche Kontrollaufgabe (Applikation) nicht mehr erforderlich. Der PC und das RS232 Schnittstellenkabel können dann vom Laser-Reflex-Taster abgezogen werden.

Der Laser-Reflex-Taster erledigt die Kontrollaufgabe entsprechend der im EEPROM abgelegten Parameter im STAND-ALONE Betrieb.



Graphische Darstellung eines typischen Signalverlaufs.

Das Feld NORM zeigt den von der Software normierten Wert an, der aus den beiden Signalen A und B gebildet wird.