

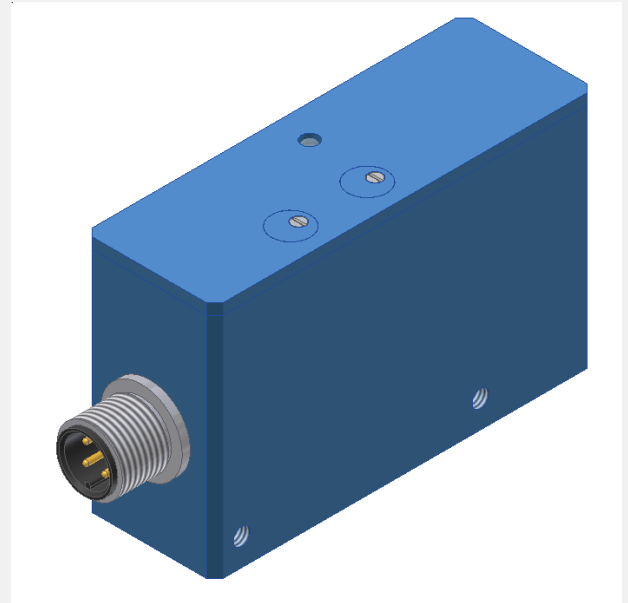
# R-LAS Serie

## ► R-LAS-LR-OP-CYL

Die Sensoren der R-LAS-LR-Serie arbeiten nach dem Autokollimationsprinzip. Die OP-Variante kann dabei Objekte von 0 bis 300 mm Sensorabstand sicher erfassen.

Die Empfindlichkeit kann über ein Potentiometer eingestellt werden. Der Verstärkungsfaktor des Analogsignals kann ebenfalls über ein Potentiometer eingestellt werden.

Die integrierte Zylinderoptik erzeugt einen linienförmigen Laserlichtfleck von typ. 0.3 mm x 3 mm (bei 75 mm Sensorabstand).



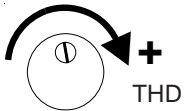
### Aufbau

#### Produktbezeichnung:

R-LAS-LR-OP-CYL

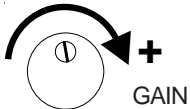
#### Potentiometer zur Einstellung der Schaltschwelle (Empfindlichkeit):

Zunahme der Empfindlichkeit:  
Drehung im Uhrzeigersinn  
(3-Gang-Potentiometer)



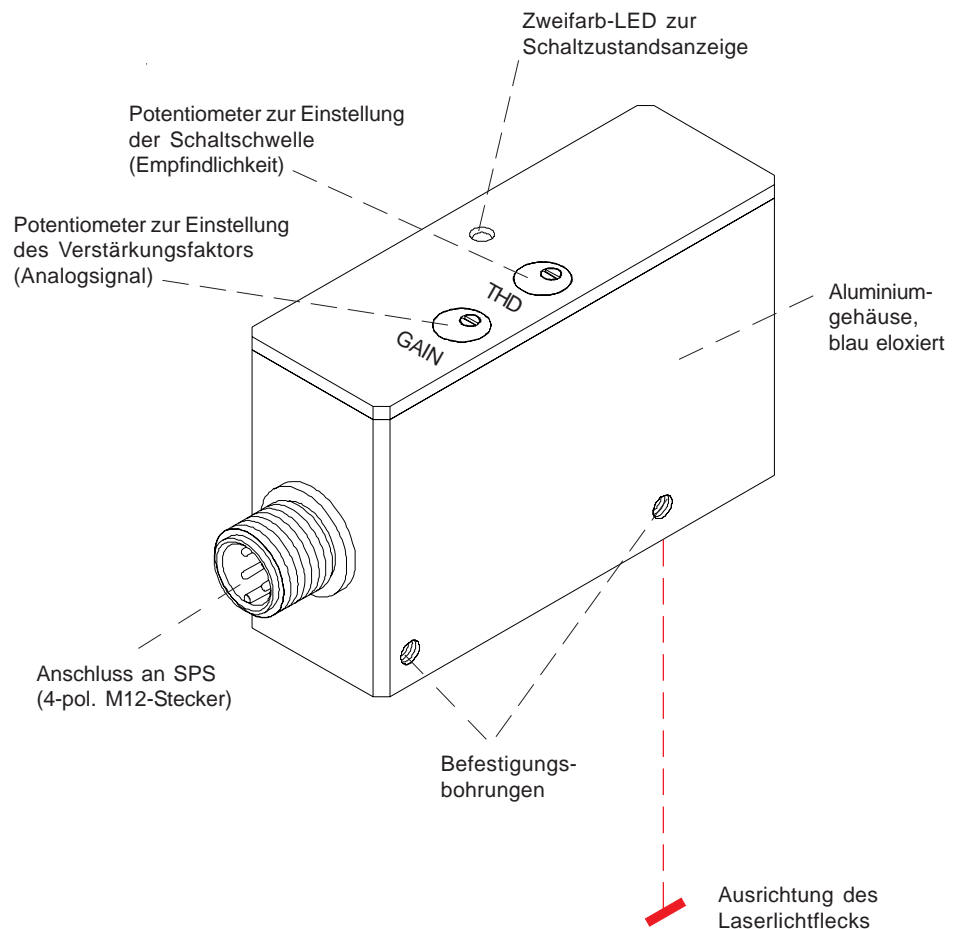
#### Potentiometer zur Einstellung des Verstärkungsfaktors (Analogsignal)

Zunahme der Analogspannung:  
Drehung im Uhrzeigersinn  
(3-Gang-Potentiometer)




#### Zweifarb-LED zur Schaltzustandsanzeige:

- LED gelb = Sensor bedämpft
- LED grün = Sensor frei



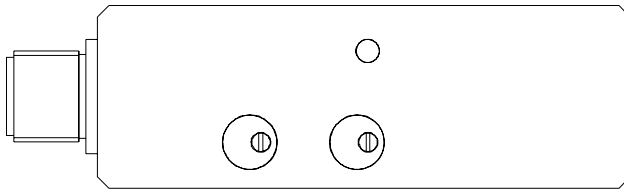
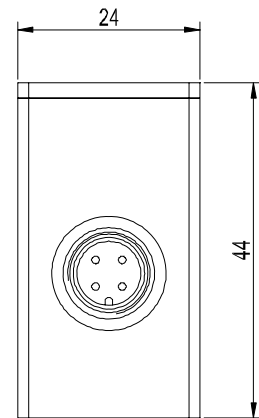
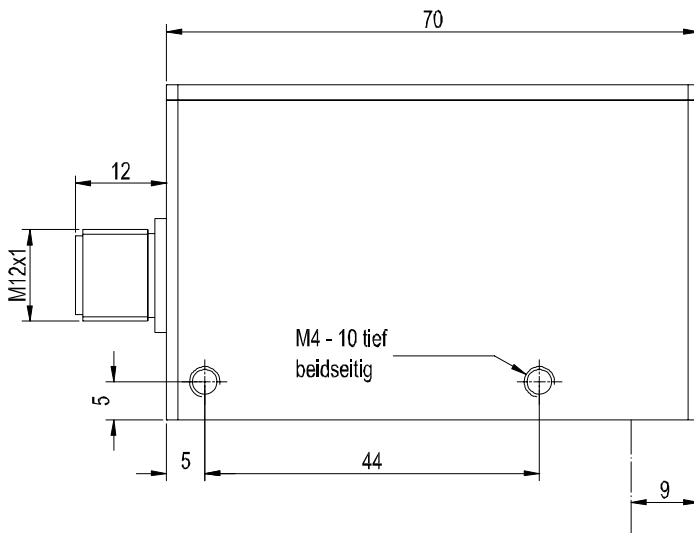
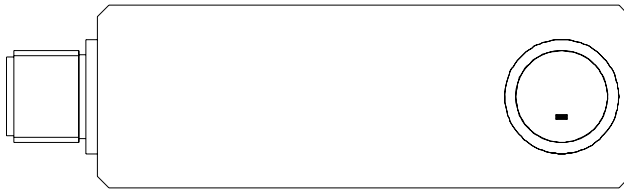


## Technische Daten

Typ	R-LAS-LR-OP-CYL
Laser	Halbleiterlaser, 670 nm, AC-Betrieb, 1mW max. opt. Leistung, Laserklasse 2 gemäß DIN EN 60825. Für den Einsatz sind deshalb keine zusätzlichen Schutzmaßnahmen erforderlich.
Min. erkennbares Objekt	typ. 0.5 mm
Reproduzierbarkeit	typ. 0.1 mm (in Richtung kleiner Halbachse des Laserlichtflecks)
Strahlgeometrie	Laserstrahl fokussiert auf 75 mm mit Zylinderoptik: Laserlichtfleck typ. 0.3 mm x 3 mm (bei Gehäuseaustritt: typ. 1 mm x 3 mm)
Arbeitsbereich	typ. 40 mm ... 500 mm
Optische Filter	Rotlichtfilter RG630 + Interferenzfilter
Spannungsversorgung	+12VDC ... +30VDC, verpolsicher, überlastsicher
Wechsellichtbetrieb	100 kHz
Umgebungslicht	bis 5000 Lux
Schutzart	IP67
Stromverbrauch	typ. 100 mA
EMV Prüfung nach	IEC - 801... 
Steckerart	Verbindung zur SPS: 4-pol. M12-Stecker
Betriebstemperaturbereich	-20°C bis +55°C
Lagertemperaturbereich	-20°C bis +85°C
Gehäuse	Aluminium, blau eloxiert
Max. Schaltstrom	100 mA, kurzschlussfest
Schaltfrequenz	typ. 5 kHz
Schaltzustandsanzeige	über integrierte Zweifarb-LED (gelb/grün)
Ausgang DIGITAL (1x)	Qinv: npn-hellschaltend (Öffner) / pnp-dunkelschaltend (Schließer)
Ausgang ANALOG (1x)	0V ... +10V
Bandbreite Analogsignal	0V ... +10V (Bandbreite Analogsignal: 5 kHz)
Empfindlichkeit (Schaltschwelle)	einstellbar über integriertes Potentiometer (3 Umdrehungen)
Verstärkungsfaktor (Analogsignal)	einstellbar über integriertes Potentiometer (3 Umdrehungen)



Abmessungen

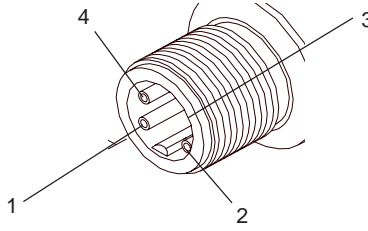


(Alle Abmessungen in mm)

Anschlussbelegung

Anschlussbelegung 4-pol. M12-Stecker

Pin-Nr.:	Belegung
1	+Ub (+12 ... +30 VDC)
2	ANALOG (0V ... 11V)
3	GND
4	REFOUT (Digital)

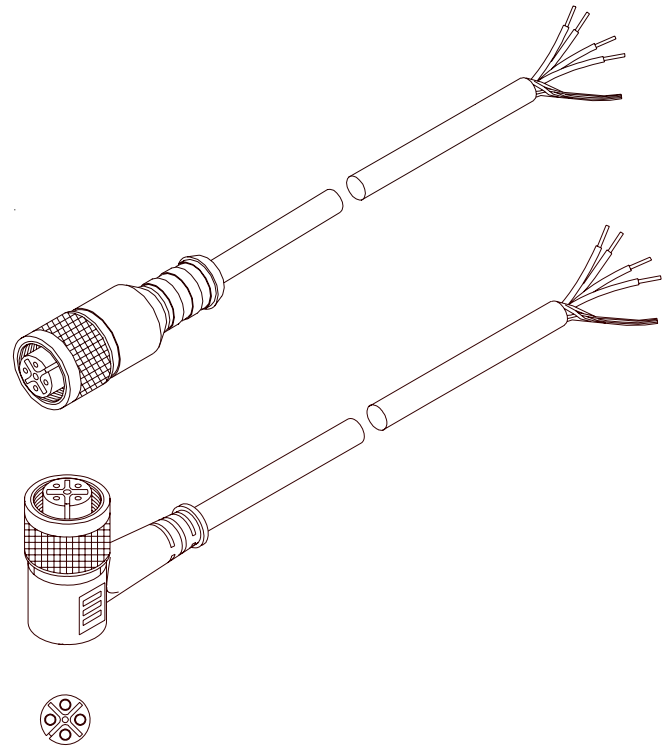
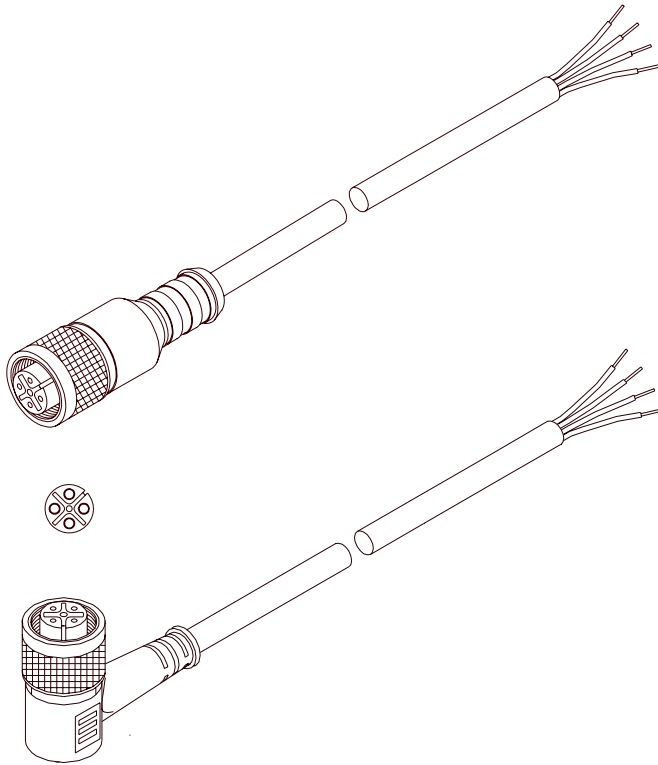


Anschlusskabel

Anschlusskabel zur Wahl:

- cab-M12/4-g-2 (gerade, Länge 2m, PU-Mantel)
- cab-M12/4-g-5 (gerade, Länge 5m, PU-Mantel)
- cab-M12/4-w-2 (gewinkelt, Länge 2m, PU-Mantel)
- cab-M12/4-w-5 (gewinkelt Länge 5m, PU-Mantel)

- cab-M12/4-g-2-shd (gerade, geschirmt, Länge 2m, PU-Mantel)
- cab-M12/4-g-5-shd (gerade, geschirmt, Länge 5m, PU-Mantel)
- cab-M12/4-w-2-shd (gewinkelt, geschirmt, Länge 2m, PU-Mantel)
- cab-M12/4-w-5-shd (gewinkelt, geschirmt, Länge 5m, PU-Mantel)



Laserwarnhinweis

Die Sender der Laser-Reflex-Lichtschranken der R-LAS Serie entsprechen der Laserklasse 2 gemäß EN 60825. Für den Einsatz dieser Lasersender sind daher keine zusätzlichen Schutzmaßnahmen erforderlich.

Die Laser-Reflex-Lichtschranken der R-LAS Serie werden mit einem Laserwarnschild geliefert.

