

R-LAS Serie

▶ R-LAS-LT-45-HR R-LAS-LT-45-WR

- Referenzabstand einstellbar über Potentiometer
Typ HR: typ. 43 mm ... 47 mm
Typ WR: typ. 15 mm ... 115 mm
- Laserleistungsregelung kompensiert Helligkeitsunterschiede der Messobjekttoberfläche
- Kratzfeste Optik
- Robustes Aluminiumgehäuse

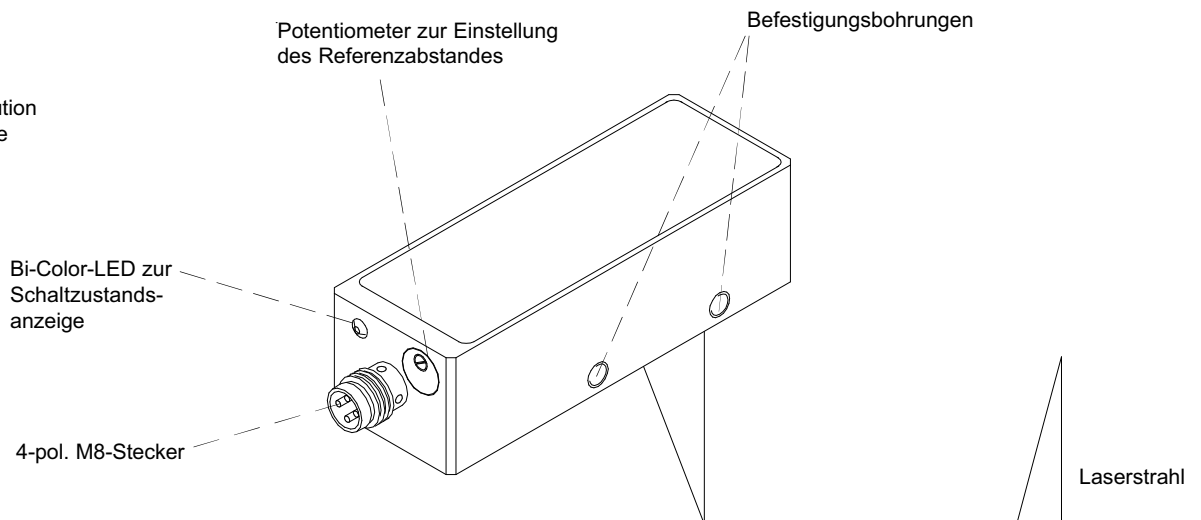


Aufbau

Produktbezeichnung:

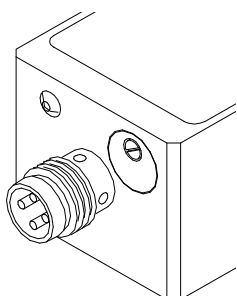
R-LAS-LT-45-HR
R-LAS-LT-45-WR

HR = High Resolution
WR = Wide Range



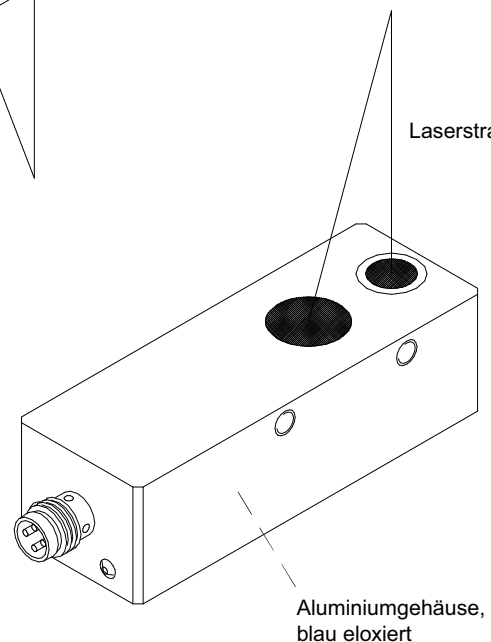
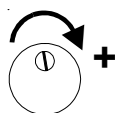
Schaltzustandsanzeige über Bi-Color-LED:

grün: Abstand unterhalb des eingestellten Referenzwertes
gelb: Abstand oberhalb des eingestellten Referenzwertes



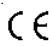
Einstellung des Referenzabstandes über Potentiometer:


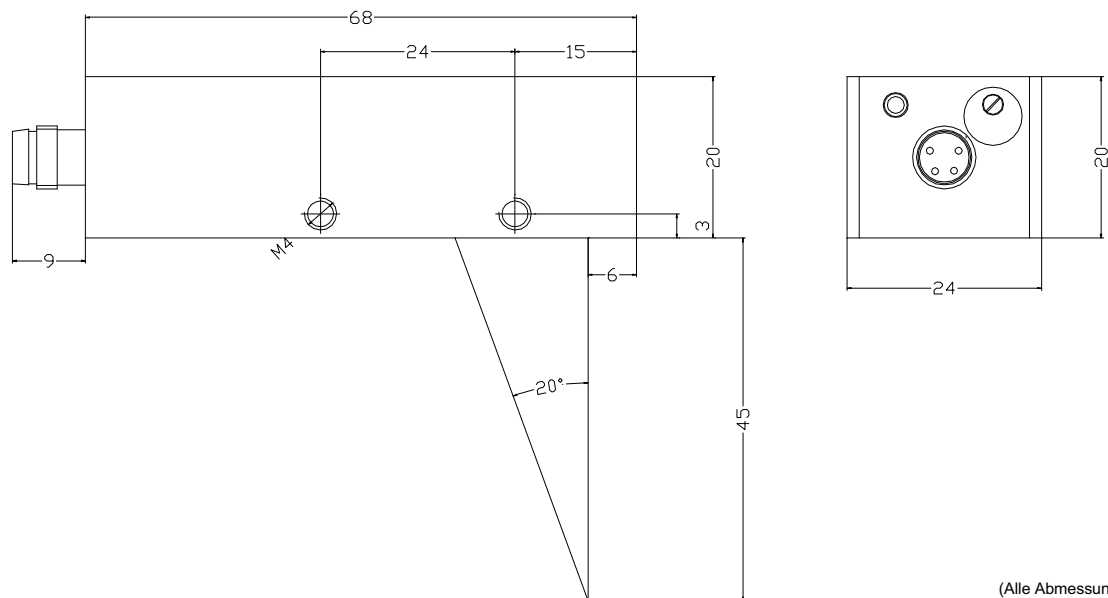
Drehen im Uhrzeigersinn:
Abstand wird größer





Technische Daten

Typ	R-LAS-LT-45-HR	R-LAS-LT-45-WR
Laser	Halbleiterlaser, 670 nm, AC-Betrieb, 1 mW max. opt. Leistung, Laserklasse 2 gemäß DIN EN 60825. Für den Einsatz dieses Lasertasters sind daher keine zusätzlichen Schutzmaßnahmen erforderlich.	
Min. erkennbares Objekt	typ. 0.2 mm	typ. 0.3 mm
Referenzabstand	einstellbar über Potentiometer: typ. 43 mm ... 47 mm	einstellbar über Potentiometer: typ. 15 mm ... 100 mm
Reproduzierbarkeit	typ. 10 µm (abhängig von der Oberfläche des Messobjekts)	typ. 0.2 mm (abhängig von der Oberfläche des Messobjekts)
Optisches Filter	Rotlichtfilter RG630 + Interferenzfilter	
Spannungsversorgung	+12VDC ... +32VDC, verpolsicher, überlastsicher	
Wechsellichtbetrieb	100 kHz	
Umgebungslicht	bis 5000 Lux	
Schutzart	IP67	
Stromverbrauch	typ. 100 mA	
EMV Prüfung nach	IEC - 801 	
Steckerart	Verbindung zur SPS: 4-pol. M8-Stecker	
Betriebstemperaturbereich	-20°C ... +55°C	
Lagertemperaturbereich	-20°C ... +85°C	
Gehäuse	Aluminium, blau eloxiert	
max. Schaltstrom	100 mA, kurzschlussfest	
Schaltfrequenz	typ. 1 kHz	
Ausgänge	npn-Öffner / pnp-Schließer (= Qinv), pnp-Öffner / npn-Schließer (= Q)	
Schaltzustandsanzeige	über gelb/grün-LED am Gehäuse	
Laserleistungsregelung	Die im Sensor integrierte Laserleistungsregelung kompensiert Helligkeitsunterschiede der Objektfläche	

 **Abmessungen****Abmessungen R-LAS-LT-45-HR bzw. R-LAS-LT-45-WR:** **Applikationen**

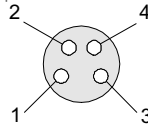
Hochgenaues Erkennen von Verpackungen in der Zigarettenindustrie
(Einflüsse wie Farbunterschiede und transparente, glänzende Folie
werden auskompensiert)

(Illustration wird noch ergänzt)


Anschlussbelegung
Anschluss R-LAS-LT-45-HR bzw. R-LAS-LT-45-WR an SPS:**4-pol. M8-Stecker**

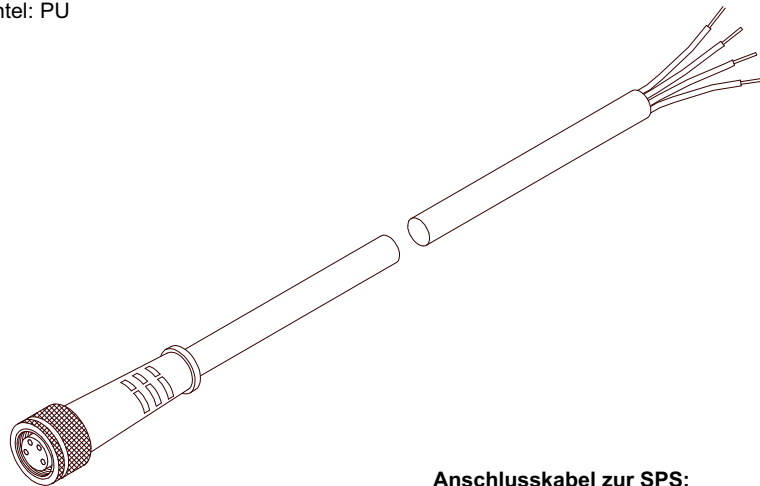
Pin-Nr.: Farbe: Belegung:

1	br	+Ub (12VDC...+30VDC)
2	ws	DIGITAL OUT INV
3	bl	GND (0V)
4	sw	DIGITAL OUT



Anschlusskabel
Anschlusskabel für R-LAS-LT-45-HR bzw. R-LAS-LT-45-WR:

cab-M8/4-g-2	Länge: 2m	Mantel: PU
cab-M8/4-g-5	Länge: 5m	Mantel: PU



Anschlusskabel zur SPS:
cab-M8/4-g-2
cab-M8/4-g-5


Laserwarnhinweis

Die Laser-Reflex-Lichttaster der R-LAS-LT Reihe entsprechen der Laserklasse 2 gemäß EN 60825. Für den Einsatz dieser Lasersender sind daher keine zusätzlichen Schutzmaßnahmen erforderlich.

Die Laser-Reflex-Lichttaster der R-LAS-LT Reihe werden mit einem Laserwarnschild geliefert.



**Nicht
in den Strahl
blicken
Laser Klasse 2**