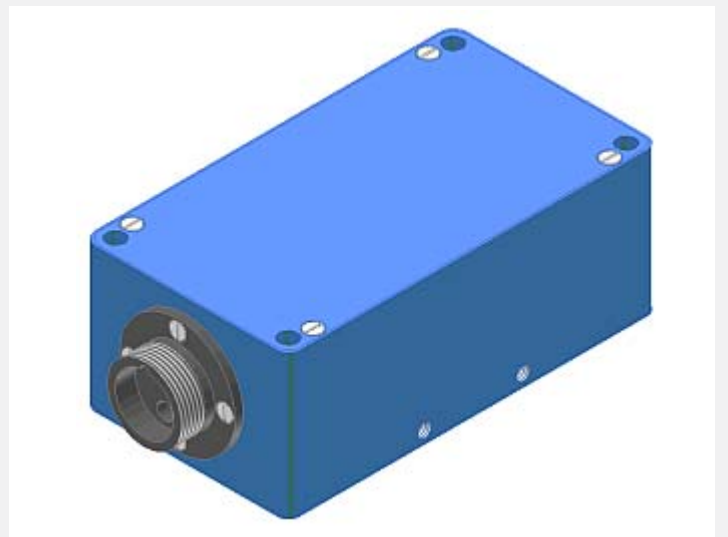


SI-COLO Serie

▶ SI-COLO1-LWL

Bei dieser Version werden die drei Grundfarben (ROT, GRÜN, BLAU) als Analogsignale am Ausgang zur Verfügung gestellt.

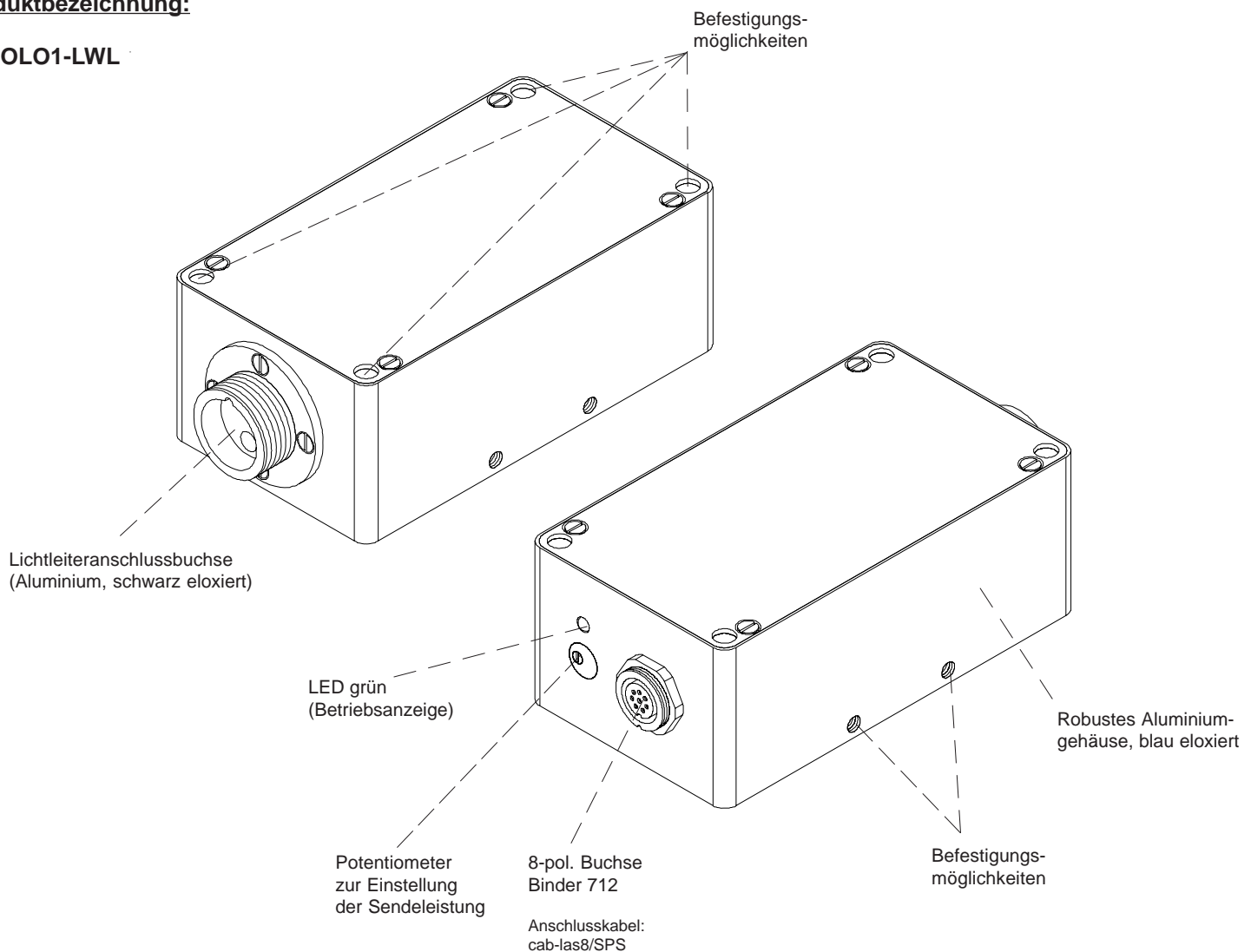
- Weißlicht-LED, moduliert 100 kHz (diffus leuchtend)
- Einstellung der Sendeleistung
- 3 Analogausgänge 0V ... +10V (rot, grün, blau)
- Fremdlichtunempfindlich
- Robustes Aluminiumgehäuse
- Verschiedene Lichtleiterköpfe verfügbar (Reflexlicht- oder Durchlichtbetrieb)



Aufbau


Produktbezeichnung:

SI-COLO1-LWL

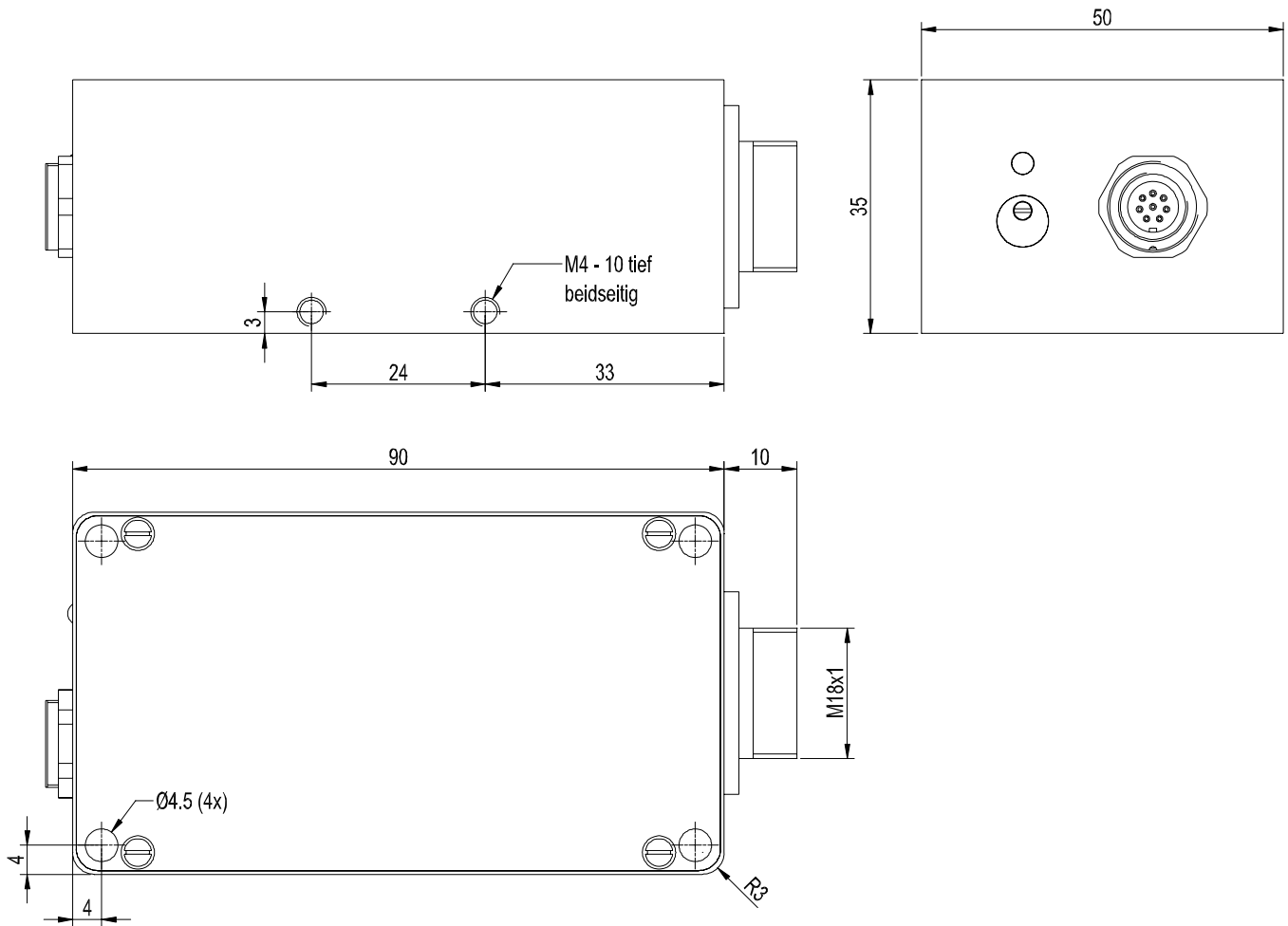




Technische Daten

Typ	SI-COLO1-LWL
Lichtquelle	Superhelle Weißlicht-LED, diffus leuchtend, moduliert 100 kHz
Objektstand	mit Lichtleiter: typ. 2 mm ... 10 mm (abhängig vom verwendeten Lichtleiter) zusätzlich mit Reflexoptik KL-20: typ. 15 mm ... 40 mm zusätzlich mit Durchlichtoptik KL-1: typ. 10 mm ... 200 mm zusätzlich mit Durchlichtoptik KL-90: typ. 10 mm ... 200 mm
Lichtspotgröße	abhängig vom verwendeten Lichtleiter
Empfänger	3-Farbfiterdetektor
Wechsellichtbetrieb	100 kHz
Umgebungslicht	bis 5000 Lux
Schutzart	IP64
Stromverbrauch	typ. 180 mA
Spannungsversorgung	+12VDC ... +30VDC, verpolsicher, überlastsicher
Steckerart	Verbindung zur SPS: 8-pol. Flanschdose (Binder Serie 712)
EMV-Prüfung nach	IEC - 801... 
Gehäuse	Aluminium, blau eloxiert bzw. Lichtleiteraufnahme Aluminium, schwarz eloxiert
Gehäuseabmessungen	LxBxH ca. 90 mm x 50 mm x 35 mm (ohne Anschlussbuchsen)
Betriebsanzeige	über grüne LED
Einstellung der Sendeleistung	über 3-Gang-Potentiometer
Betriebstemperaturbereich	-20°C ... +55°C
Lagertemperaturbereich	-20°C ... +85°C
Ausgänge	3x Analog 0V ... +10V (rot, grün, blau)
Analogbandbreite	typ. 2 kHz (-3dB)

Abmessungen



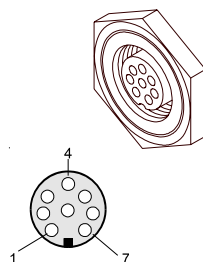
Alle Abmessungen in mm

Anschlussbelegung

Anschluss SI-COLO1-LWL an SPS:**8-pol. Buchse Binder 712**

Pin: Farbe: Belegung:

1	ws	GND (0V)
2	br	+12 ... +30VDC
3	gn	IN0
4	ge	ANA ROT (0 ... +10V)
5	gr	ANA GRÜN (0 ... +10V)
6	rs	ANA BLAU (0 ... +10V)
7	bl	not connected
8	rt	not connected

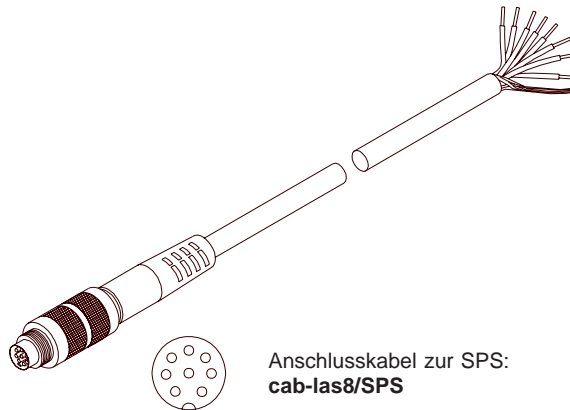




Anschlusskabel

Anschlusskabel für SI-COLO1-LWL

cab-las8/SPS Länge: 2m Mantel: PU

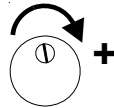


Anschlusskabel zur SPS:
cab-las8/SPS



Einstellung

Einstellung des Potentiometers:



3-Gang-Potentiometer zur Einstellung der Sendeleistung
Drehung im Uhrzeigersinn:
Zunahme der Sendeleistung
(führt zu einer Zunahme des Analogsignals)

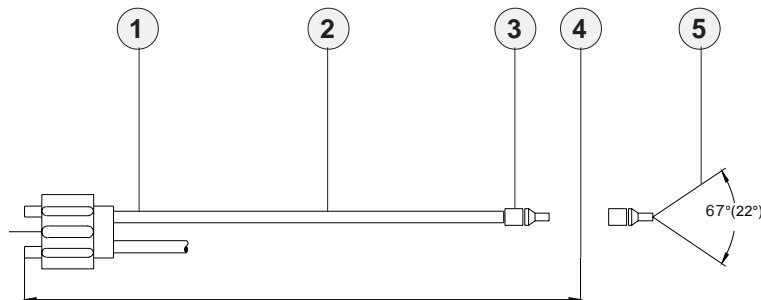


Lichtleiter-Information



- 1 **Betriebsart** (z.B. D = Durchlichtbetrieb, R = Reflexlichtbetrieb)
- 2 **Ummantelung** (z.B. S = Silikon-Metallmantel)
- 3 **Tastkopf-Typ** (z.B. A2.0 = Tastkopf Typ A, Variante 2.0)
(und Größe des Faserbündels bzw. -spaltes, z.B. Ø 2.5 mm)
- 4 **Lichtleiter-Gesamtlänge** (z.B. 1200 mm)
- 5 **Strahlöffnungswinkel** (z.B. Standard 67°)

(Ausführliche Beschreibung der verschiedenen Lichtleitertypen siehe Katalog „LWL Serie“)



Adapter-Abmessungen

Aufsatzoptiken (z.B. Fokulinse, Reflexoptik, Prismenoptik)

Übersicht: Lichtwellenleiter im Reflexlichtbetrieb

Übersicht: Lichtwellenleiter im Durchlichtbetrieb

Wichtige Einbauhinweise

- vgl. Katalog LWL Serie
- vgl. Katalog LWL Serie
- vgl. Katalog LWL Serie
- vgl. Katalog LWL Serie
- vgl. Katalog LWL Serie