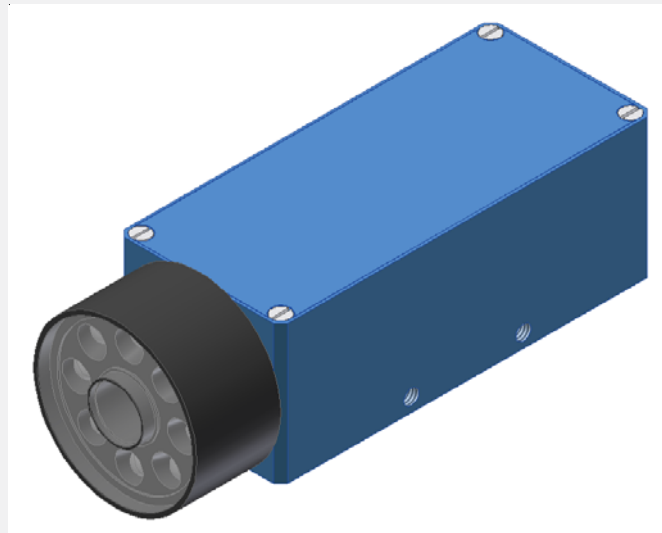


# SI-COLO Serie

## ▶ SI-COLO3-30-FCL (12-Bit-A/D-Auswertung)

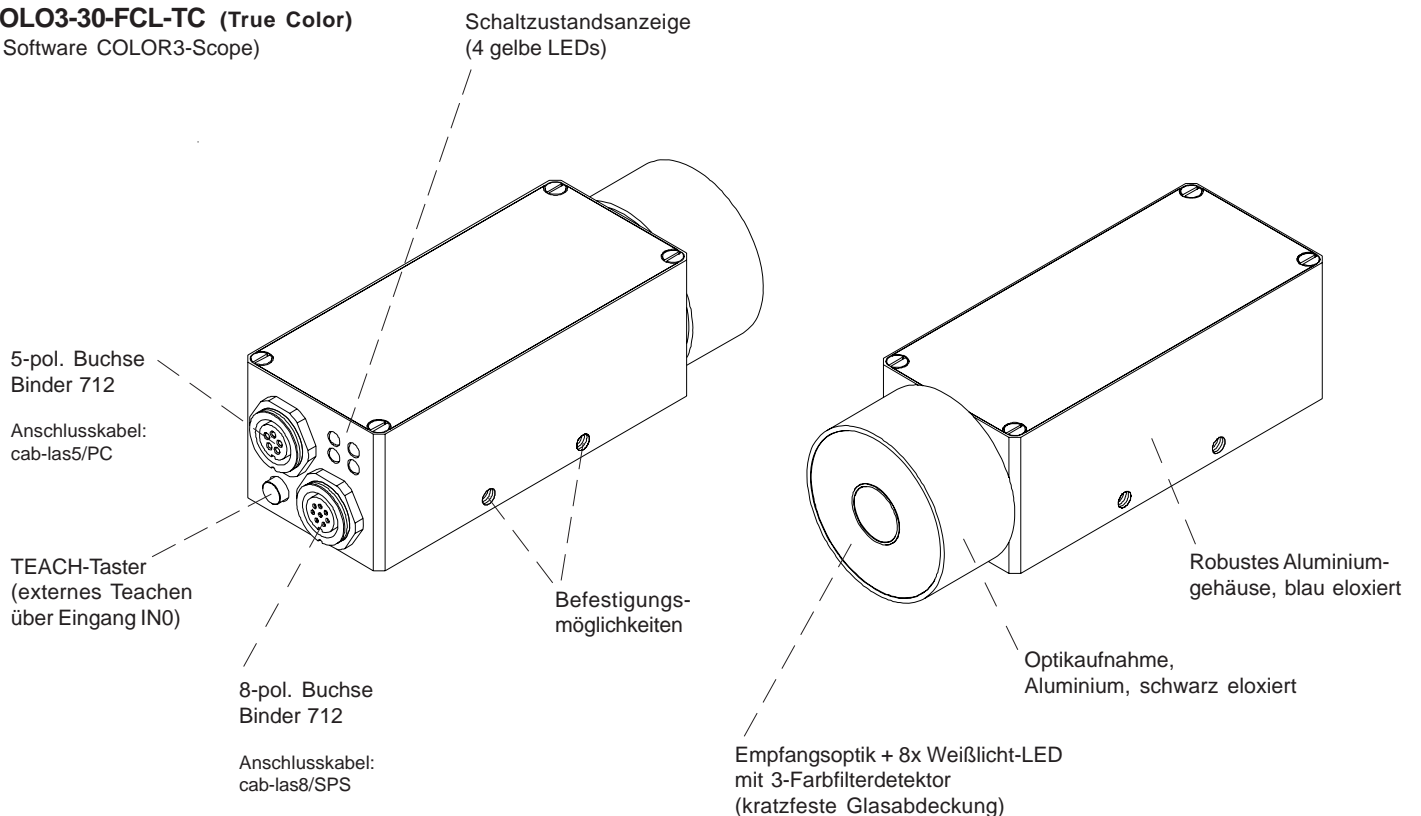
- Großer Messbereich (typ. 10 mm ... 150 mm)
- Bis zu 15 Farben abspeicherbar
- RS232 - Schnittstelle (USB-Adapter optional)
- 8x Weißlicht-LED, 100 kHz moduliert, fokussiert
- Farb- und Graustufenenerkennung
- Fremdlichtunempfindlich
- Helligkeitsnachregelung zuschaltbar
- Mehrere TEACH-Möglichkeiten (über PC, SPS oder Taster)
- Verschiedene Auswertelgorithmen aktivierbar
- Schaltzustandsanzeige über 4 gelbe LEDs
- Mittelwertbildung zuschaltbar (von 1 bis über 32000 Werte)



### Aufbau

#### Produktbezeichnung:

**SI-COLO3-30-FCL**  
**SI-COLO3-30-FCL-TC (True Color)**  
 (incl. Software COLOR3-Scope)



#### Parametrisierung unter Windows® mit Software COLOR3-Scope:

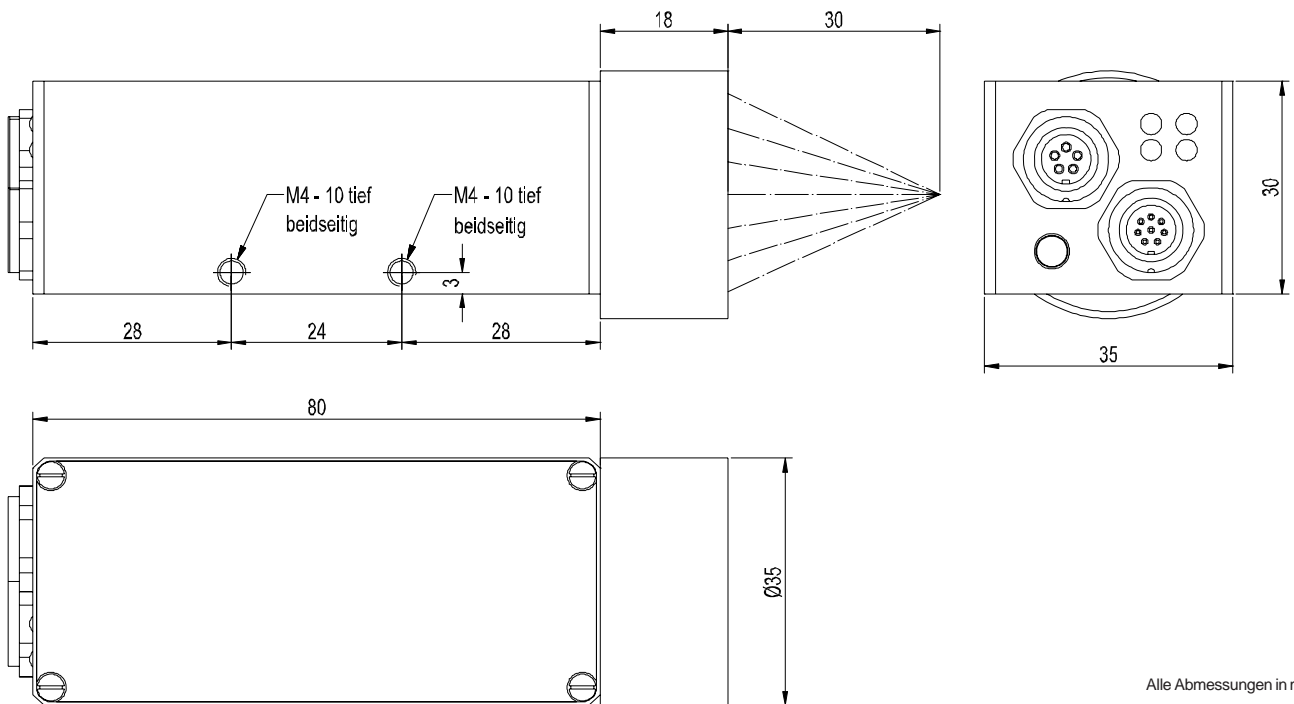
Der Reflex-Farbsensor SI-COLO3-30-FCL kann über die serielle Schnittstelle (RS232) unter Windows® parametrisiert werden (vgl. Seiten 4-8). Dabei können bis zu 15 Farben gelernt und im Sensor abgespeichert werden. Wird vom Sensor eine der gelernten Farben erkannt, erfolgt eine Schaltzustandsänderung über die 4 codierten Digitalausgänge (Sichtanzeige über die 4 gelben LEDs).



## Technische Daten

Typ	SI-COLO3-30-FCL
Lichtquelle	8x Weißlicht-LED, moduliert 100 kHz
Objektstand	typ. 10 mm ... 150 mm
Detektionsbereich (Halbwertsbreite)	typ. 12 mm (bei 20 mm Abstand) ... 31 mm (bei 100 mm Abstand)
Reproduzierbarkeit	im x,y Farbbereich jeweils 1 digit bei 12-Bit-A/D-Wandlung
Empfänger	3-Farbfilterdetektor (bei Typ "-TC": TRUE COLOR)
Wechsellichtbetrieb	100 kHz
Umgebungslicht	bis 5000 Lux
Schutzart	IP64
Stromverbrauch	typ. 180 mA
Schnittstelle	RS232, parametrisierbar unter Windows®
Steckerart	Verbindung zur SPS: 8-pol. Flanschdose Binder Serie 712 Verbindung zum PC: 5-pol. Flanschdose Binder Serie 712
EMV-Prüfung nach	IEC - 801...
Gehäuse	Aluminium, blau eloxiert    Optikaufnahme aus Aluminium, schwarz eloxiert
Betriebstemperaturbereich	-20°C ... +55°C
Lagertemperaturbereich	-20°C ... +85°C
Pulsverlängerung	einstellbar unter Windows® 0 ms ... 100 ms
max. Schaltstrom	100 mA, kurzschlussfest
Schaltfrequenz	max. 1,6 kHz bei 15 Lernfarben, max. 11,5 kHz bei 1 Lernfarbe, max. 95 kHz bei Kontrasterkennung
Ausgänge	OUT 0 bis OUT 3, digital (0V/+Ub), kurzschlussfest, 100 mA max. Schaltstrom npn-, pnp-fähig (Hell-, Dunkelschaltung umschaltbar)
Mittelwertbildung	über max. 32768 Werte
Spannungsversorgung	+12VDC ... +30VDC, verpolsicher, überlastsicher
Schaltzustandsanzeige	Visualisierung durch 4 gelbe LEDs
Größe des Farbspeichers	nichtflüchtiges EEPROM mit Parametersätzen für max. 15 Farben
TEACH-Taste	zum externen Einlernen von Farbreferenzen über Eingang IN0
Temperaturdrift X,Y	$\Delta X/\Delta T$ ; $\Delta Y/\Delta T$ typ. 0,3 digits/°C (< 0,01% / °C)

**Abmessungen**



Alle Abmessungen in mm

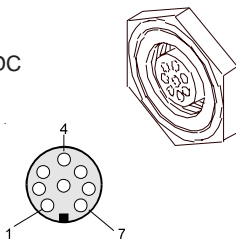
**Anschlussbelegung**

**Anschluss SI-COLO3-30-FCL an SPS:**

**8-pol. Buchse Binder 712**

Pin: Farbe: Belegung:

1	ws	GND (0V)
2	br	+12 ... +30 VDC
3	gn	IN0
4	ge	OUT0
5	gr	OUT1
6	rs	OUT2
7	bl	OUT3
8	rt	n.c.

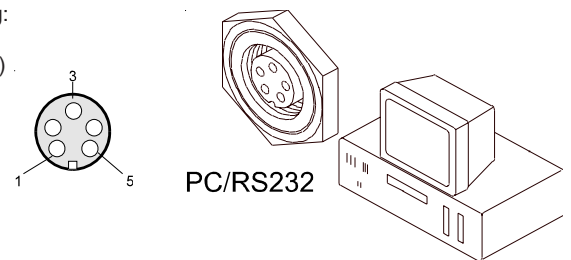


**Anschluss SI-COLO3-30-FCL an PC:**

**5-pol. Buchse Binder 712**

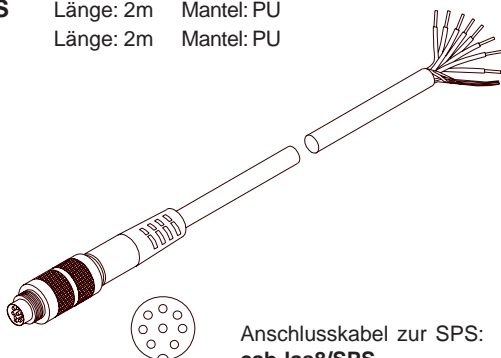
Pin: Belegung:

1	GND (0V)
2	TX0
3	RX0
4	n.c.
5	n.c.

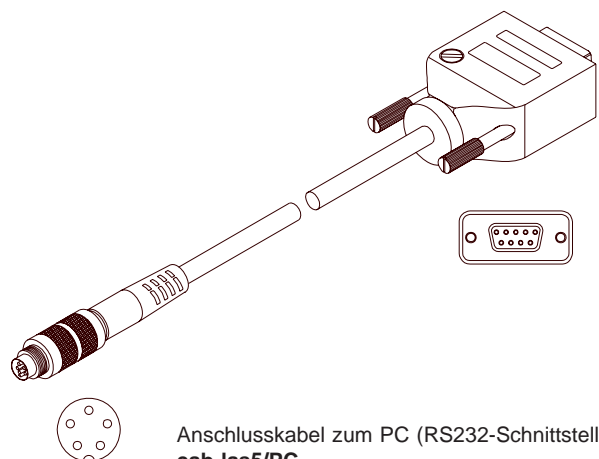


**Anschlusskabel für SI-COLO3-30-FCL:**

<b>cab-las8/SPS</b>	Länge: 2m	Mantel: PU
<b>cab-las5/PC</b>	Länge: 2m	Mantel: PU



Anschlusskabel zur SPS:  
**cab-las8/SPS**



Anschlusskabel zum PC (RS232-Schnittstellenkabel):  
**cab-las5/PC**



**Messprinzip**
**Messprinzip:**

Mit Hilfe einer modulierten Weißlicht-LED wird ein weißer Lichtspot direkt über eine Sendeoptik auf die zu kontrollierende Oberfläche projiziert. Ein Teil des vom Messobjekt rückgestreuten Lichts wird nun mittels Empfangsoptik ein farbsensitives Detektorelement gerichtet. Dabei erfolgt eine Unterteilung des empfangenen Lichts nach dem 3-Farbbereichs-Verfahren (rot, grün, blau).



**Parametrisierung**
**Parametrisierung unter Windows® mit Software COLOR3-Scope:**

Die Parametrisierung des Farbsensors erfolgt unter Windows® mit Hilfe der Software COLOR3-Scope. Über die RS232-Schnittstelle werden Parameter eingestellt, wie z.B.:

- Mittelwertbildung über max. 32768 Werte
- Anzahl der zu kontrollierenden Farben
- Lichtleistung der Weißlicht-LED
- Lichtleistungsregelung EIN/AUS
- Pulsverlängerung bis max. 100ms
- Trigger extern oder kontinuierlich
- minimale zur Farbauswertung erforderliche Intensität

**Visualisierung:**

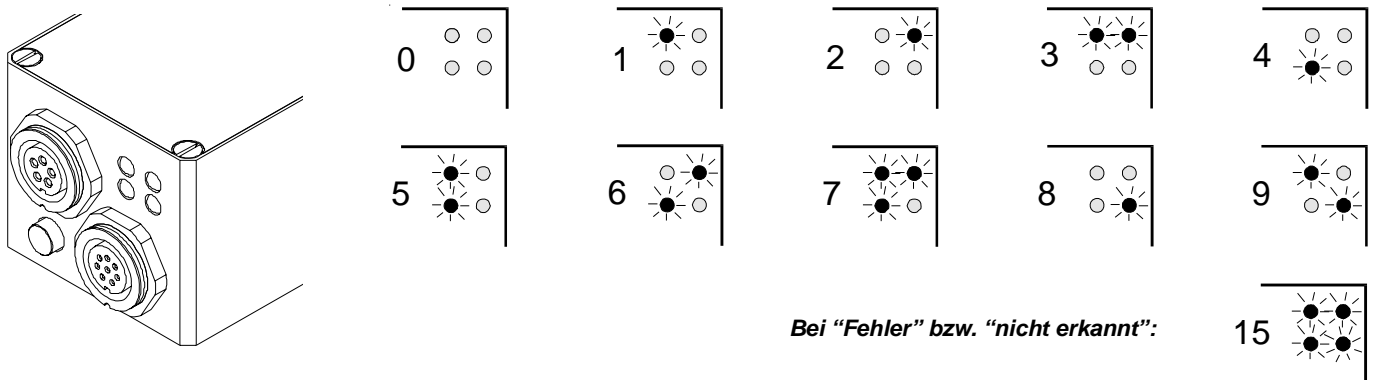
Darstellung des Farbwertes unter Windows® auf dem PC in numerischer Form und im Farbdigramm sowie Darstellung der RGB-Werte im Zeitdiagramm. Außerdem werden die aktuellen RGB-Werte als Balkendiagramm zur Anzeige gebracht.

Desweiteren kann zwischen den folgenden Auswertelgorithmen gewählt werden:

- Messobjekt liegt im Farbtoleranzkreis einer gelernten Farbe und innerhalb eines Intensitätsfensters (FIRST HIT)
- Herausfinden der dem Messobjekt ähnlichsten gelernten Farbe (geringster Abstand zwischen Messobjektfarbe und Referenzfarbe im Farbdigramm (MINIMAL DIST)
- Kontrastkontrolle des Messobjektes. Hierbei wird nur eine Grundfarbe (frei wählbar) zur Auswertung herangezogen (CONTRAST). Vorteil: Sehr hohe Abtastrate möglich.
- EXTERN TEACH: Dabei kann der Sensor über ein LOW-Signal an Pin 3 „geteacht“ werden (z.B. über Taster oder SPS). Das zu „teachende“ Objekt befindet sich hierbei in Sichtbereich des Farbsensors; ein erfolgreicher Teachvorgang wird über die gelben LEDs angezeigt.

**LED-Display:**

Mit Hilfe von 4 gelben LEDs wird der Farbcode am Gehäuse des Farbsensors visualisiert. Der am LED-Display angezeigte Farbcode wird im Modus BINARY als 4-Bit Binärinformation an den Digitalausgängen OUT0 bis OUT3 der 8-pol. SI-COLO/SPS Anschlussbuchse ausgegeben.



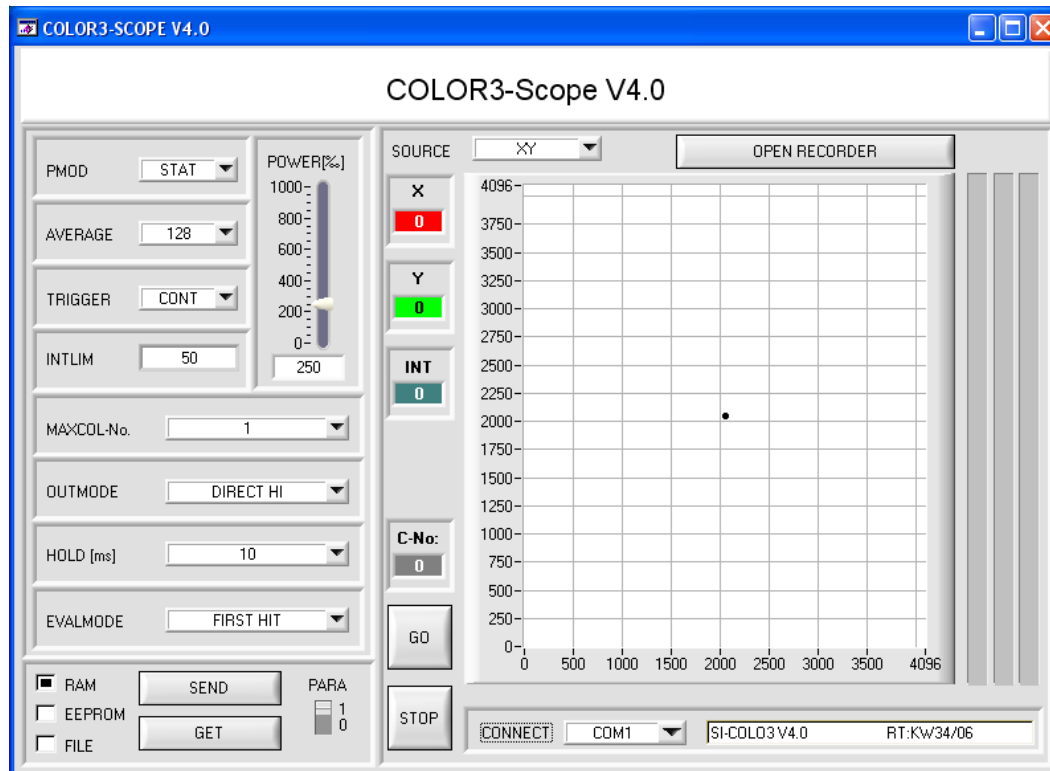
Im Modus DIRECT sind max. 4 Lernfarben erlaubt, diese können direkt an den 4 Digitalausgängen ausgegeben werden. Die jeweils erkannte Farbe wird über die 4 gelben LEDs am Gehäuse des Farbsensors angezeigt.



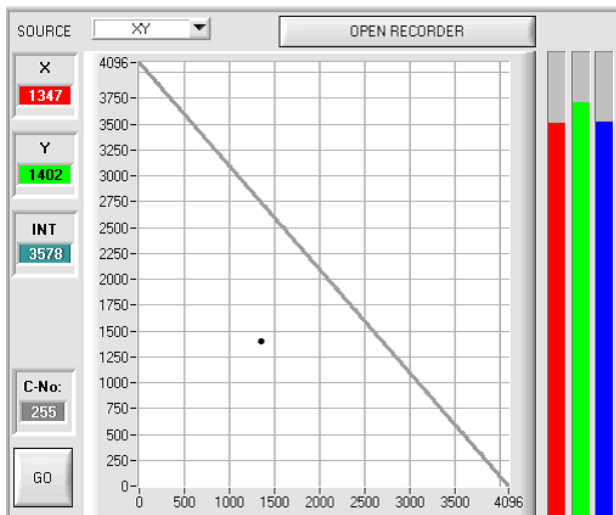
## Parametrisierung

### Windows®-Oberfläche:

Die Windows®-Oberfläche erleichtert den Teach-in-Vorgang am Farbsensor, außerdem unterstützt sie den Bediener bei der Justierung und Inbetriebnahme des Farbsensors.



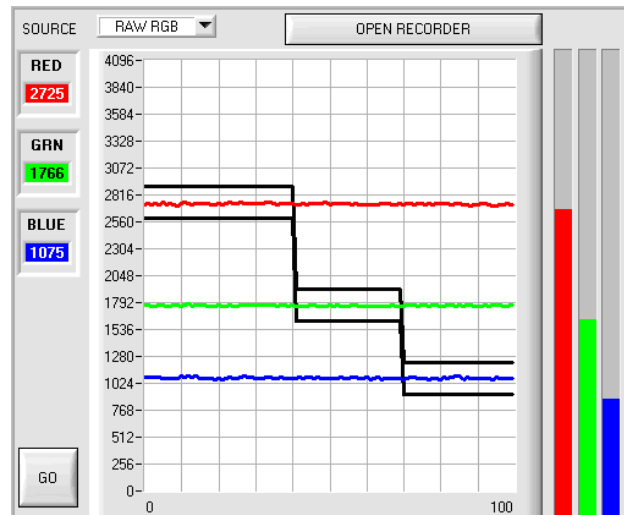
### X,Y-Diagramm:



Die Anzeige des Farbwertes erfolgt in graphischer Form mit Hilfe des X,Y-Farbdreiecks sowie in den numerischen Ausgabefeldern. Die Visualisierung der aktuellen Rohdaten (rot, grün, blau) vom Farbdetektor erfolgt in einem Balkendiagramm. Wird eine Farbe während des Kontrollbetriebs erkannt, erfolgt die Anzeige der aktuell erkannten Farbe in einem numerischen Ausgabefeld:

C-No:  
255

### RGB-t-Diagramm:



Darstellung der aktuellen Rohdaten (rot, grün, blau) vom Farbdetektor im "Roll-Modus" (Oszilloskop-Funktion). Zusätzlich werden die aktuellen Rohdaten als Balkenanzeige visualisiert. Dies erleichtert die Justage des Farbsensors.



## Parametrisierung

### Parametereinstellung:

Es können u.a. folgende Parameter eingestellt werden:

POWER[%]

1000  
800  
600  
400  
200  
0

250

#### POWER:

Mit Hilfe dieses Schiebereglers wird die Intensität der Weißlicht-Sender-LED am Farbsensor eingestellt.

PMD

STAT

#### PMD:

In diesem Funktionsfeld wird die Betriebsart der Lichtleistungsregelung an der Sendeeinheit (Weißlicht-LED) eingestellt.

STAT: Die LED-Sendeleistung wird entsprechend dem am Schieberegler POWER eingestellten Wert konstant gehalten.

DYN: Die LED-Sendeleistung wird automatisch anhand der vom Messobjekt diffus zurückreflektierten Strahlungsmenge dynamisch geregelt.

AVERAGE

1024

#### AVERAGE:

Mittelwertbildung (über max. 32768 Abtastwerte).

Hier wird die Anzahl der Abtastwerte eingestellt, über die das am Empfänger gemessene Rohsignal gemittelt wird.

TRIGGER

CONT

✓ CONT

EXT1

EXT2

#### TRIGGER:

In diesem Funktionsfeld wird die Triggerbetriebsart am Farbsensor eingestellt.

CONT: Kontinuierliche Farberkennung (kein Triggerereignis notwendig).

EXT1 bzw. EXT2: Die Farberkennung wird über den externen Triggereingang (IN0) bzw. durch Drücken der TEACH-Taste aktiviert. Ein Triggerereignis wird erkannt, solange am Eingang IN0 +24V anliegt.

INTLIM

19

#### INTLIM:

In dieser Editbox wird eine untere Intensitätsgrenze vorgegeben. Falls die am Empfänger gemessene Gesamtintensität der drei Grundfarben (rot, grün, blau) diese Grenze unterschreitet, wird keine Farbauswertung mehr durchgeführt.

MAXCOL-No.

15

#### MAXCOL-No.:

In diesem Funktionsfeld wird die Anzahl der Farben festgelegt, die kontrolliert werden sollen. Mit dem Farbsensor können maximal 15 Farben kontrolliert werden.

OUTMODE

BINARY

#### OUTMODE:

Mit dieser Funktionstastengruppe kann die Ansteuerung der 4 Digitalausgänge ausgewählt werden.

HOLD [ms]

10

#### HOLD:

In dieser Editbox wird eine Pulsverlängerung (max. 100 ms) an den Digitalausgängen des Farbsensors eingestellt.

**Parametrisierung**

EVALMODE FIRST HIT

- ✓ FIRST HIT
- MINIMAL DIST 1
- MINIMAL DIST 2
- EXTERN TEACH 1
- EXTERN TEACH 2
- CONTRAST RGB

**EVALMODE:**

In diesem Funktionsfeld wird der Auswertemodus am Farbsensor eingestellt:

**FIRSTHIT:** Aktueller Farbwert (X,Y) liegt im Toleranzkreis einer gelernten Farbe.

**MINIMAL DIST 1 bzw. 2:**

Der aktuelle Farbwert (X,Y) wird derjenigen Lernfarbe zugeordnet, die diesem Farbwert (X,Y) im Farbdreieck am nächsten liegt.

**EXTERN TEACH 1 bzw. 2:**

Teachvorgang wird durch Setzen des Eingangs auf 0V (z.B. über SPS oder TEACH-Taste) ausgelöst. Ein erfolgreicher Teachvorgang wird über die integrierte gelbe LED angezeigt.

**CONTRAST RGB:**

Intensitätskontrolle einer ausgewählten Grundfarbe (rot, grün oder blau) mit maximaler Schaltfrequenz von 37,5 kHz.

No.	COLOR TEACH TABLE					COLOR
	X	Y	CTO	INT	ITO	
0	1489	1523	150	2432	150	Red
1	1466	2023	150	897	150	Green
2	2843	827	150	1079	150	Blue
3	1097	1574	150	1467	150	Black
4	1988	1841	150	1731	150	Pink
5	895	1066	150	767	150	Yellow
6	2203	1426	150	1181	150	Olive
7	1792	1960	150	1736	150	Purple
8	1531	1136	150	3030	150	Cyan
9	2310	734	150	1294	150	Magenta
10	1	1	1	1	1	Dark Purple
11	1	1	1	1	1	Pink
12	1	1	1	1	1	Green
13	1	1	1	1	1	Teal
14	1	1	1	1	1	Dark Red

TEACH DATA TO No.: 4 Inc

APPLY FROM ALL ZOOM

AUTO ADJUST RESET TABLE

**COLOR TEACH TABLE („Farb-Lern-Tabelle“):**

Eingabe der X, Y, CTO, INT und ITO Parameter in die entsprechenden Eingabefelder oder automatisch durch Anklicken der folgenden Taste:

TEACH DATA TO

X: X-Wert der Lernfarbe, normierter Rot-Farbanteil

Y: Y-Wert der Lernfarbe, normierter Grün-Farbanteil

CTO: Toleranzkreis um die als (X,Y) Punkt definierte Lernfarbe im Farbdreieck

INT: Lernwert für die Gesamtintensität

ITO: Intensitätstoleranz um den Lernwert INT

APPLY FROM ALL

Jeder der in der Color Teach Table vorgegebenen Farbbereiche wird als Toleranzkreis um die Lernfarbe (X,Y) nach Anklicken der APPLY FROM ALL Taste im Farbdreieck dargestellt. Der Toleranzkreis um die Lernfarbe (X,Y) wird durch Vorgabe von CTO spezifiziert.

AUTO ADJUST

Nach Anklicken dieser Taste wird eine automatische Anpassung der Kreistoleranzen (CTO) durchgeführt. Bei der Berechnung wird eine Kreistoleranz von max. 200 DIGITS zugelassen.

ZOOM

Nach Anklicken der Taste ZOOM öffnet sich ein großes Graphikfenster. Dieses Graphikfenster verfügt über eine Zoom-Funktion.

RESET TABLE

Durch Betätigen dieser Taste wird die COLOR TEACH TABLE zurückgesetzt (RESET-Wert = 1).

Durch Drücken von **COLOR** wird ein Panel geöffnet, das es ermöglicht, die Zeilenfarbe mit der die einzelnen Toleranzkreise dargestellt werden selber auszuwählen.

SET ROW COLOR

SELECT ROW: 0

SELECT COLOR: [Color Selection]

SET

SAVE ARRAY TO FILE

GET ARRAY FROM FILE

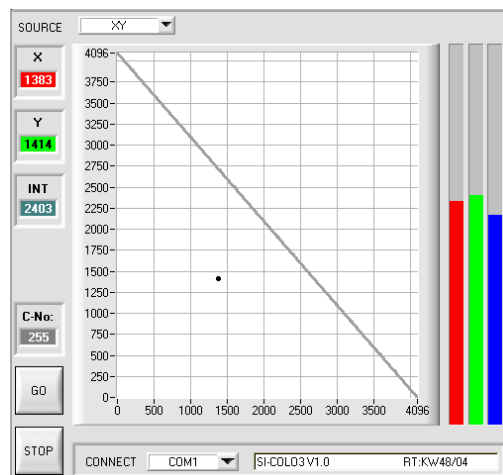
SET STARTUP ARRAY

[Color Palette]

More...

**"FARBDREIECK":**

Im Farbdreieck wird die aktuell erkannte Farbe durch ein (X,Y)-Wertepaar dargestellt, wobei der X-Wert den normierten Rot-Anteil und der Y-Wert den normierten Grün-Anteil der Lernfarbe repräsentiert. Der Blauanteil ist im Farbdreieck proportional dem Abstand des (X,Y)-Wertepaares von der Hypotenuse.



$$X = \frac{R}{R+G+B} * 4096$$

$$Y = \frac{G}{R+G+B} * 4096$$



## Parametrisierung

### Funktion des Datenrekorders (RECORDER)

Die COLOR3-Scope Software beinhaltet einen Datenrecorder, der es erlaubt eine gewisse Anzahl von ROT/GRÜN/BLAU/X/Y/INT-Frames abzuspeichern. Das aufgezeichnete File wird auf der Festplatte des PC abgespeichert und kann anschließend mit einem Tabellenkalkulationsprogramm ausgewertet werden.

Das erzeugte File hat sieben Spalten und so viele Zeilen, wie Datenframes aufgezeichnet worden sind. Eine Zeile ist wie folgt aufgebaut:  
Datum und Zeit, ROT, GRÜN, BLAU, X, Y, INT.



## Kalibrierung

### Kalibrierung der SI-COLO3 Farbsensoren mit Software COLOR3-CALIB-Scope

Die Sensoren der SI-COLO3 Serie können mit Hilfe einer Zusatz-Software COLOR3-CALIB-Scope kalibriert werden. Der Abgleich kann dabei auf eine beliebige weiße Oberfläche erfolgen. Alternativ dazu ist eine ColorChecker™ Tabelle erhältlich. Diese verfügt über 24 Farbfelder nach der CIE-NORM. Der Weißlichtabgleich bzw. die Kalibrierung kann auf eines der weißen Felder erfolgen.

Rechenbeispiel zur Bestimmung der Kalibrierungsfaktoren:

Wie Sie am Beispiel der nebenstehenden Graphik sehen, ist einen POWER-Wert eingestellt, bei dem sich die drei Balken der Rohsignale im Dynamikbereich befinden. Jeder der drei Balken liegt bei ca. 3000 digits. Wir bestimmen nun einen Sollwert von 3000 (siehe SETVALUE) für die drei Balken. Nachdem wir durch Drücken von CALCULATE CALIBRATION FACTORS die Kalibrierung gestartet haben, berechnet die Software automatisch die Kalibrierungsfaktoren für Kanal RED, Kanal GREEN und Kanal BLUE. Die Kalibrierungsfaktoren werden als Ganzzahl auf den Wert 1024 normiert.

Formel:

$$CF\_RED = (SETVALUE / RAW DATA RED) * 1024 = (3000 / 3081) * 1024 = 997$$

$$CF\_GREEN = (SETVALUE / RAW DATA GREEN) * 1024 = (3000 / 3123) * 1024 = 984$$

$$CF\_BLUE = (SETVALUE / RAW DATA BLUE) * 1024 = (3000 / 2944) * 1024 = 1043$$

Nachdem die Kalibrierungsfaktoren von der Software auf der Benutzeroberfläche berechnet worden sind, werden sie automatisch in dem nicht-flüchtigen Speicher EEPROM des Sensors abgelegt. Die Kalibrierung ist somit beendet und es kann mit der Software COLOR3-Scope weitergearbeitet werden.