

# SI-COLO Serie

## ▶ SI-COLO4-200-FCL (12-Bit-A/D-Auswertung)

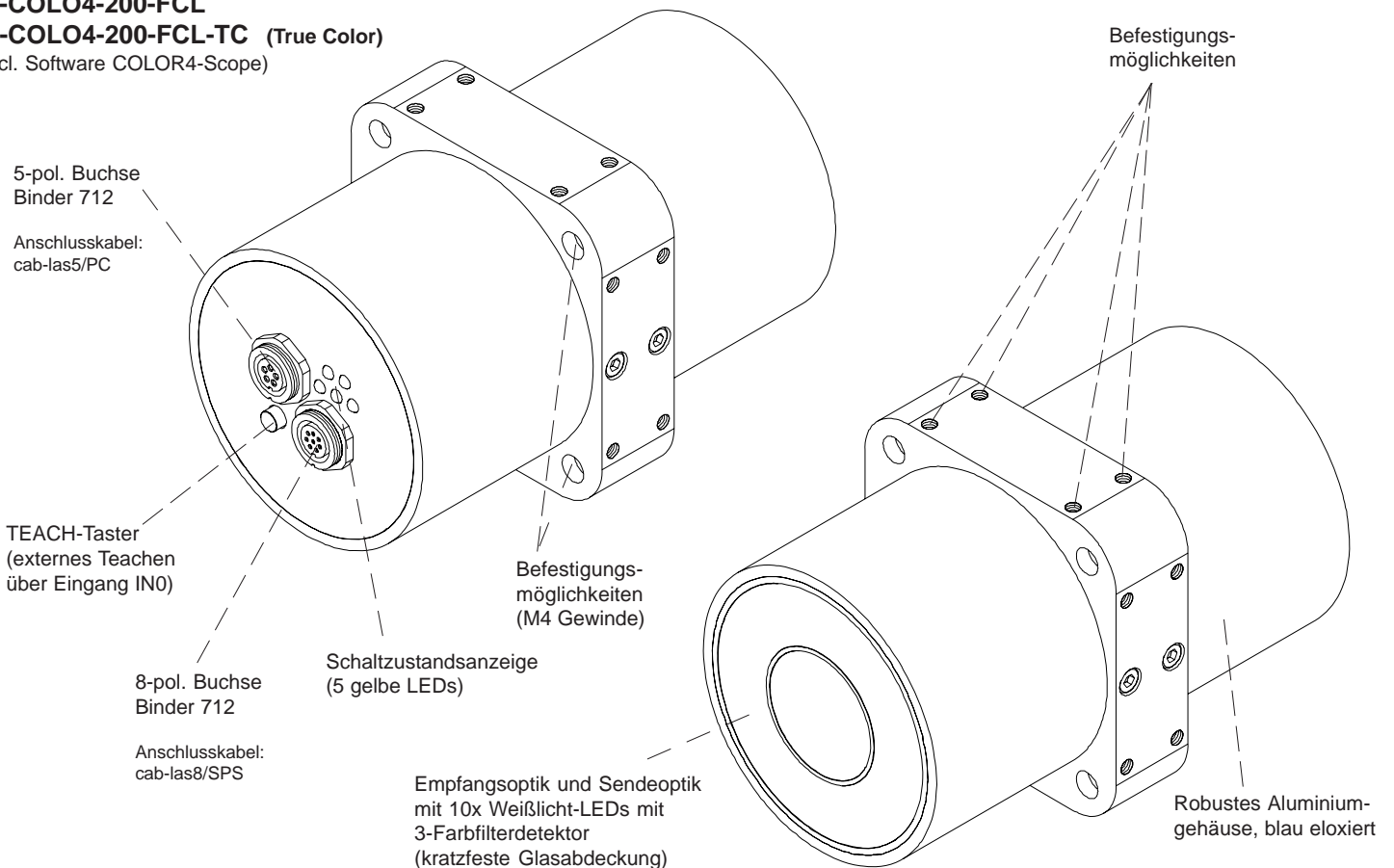
- Messbereich 50 mm ... 400 mm  
(bei Kontrasterkennung: Objektstand typ. bis zu 2 m)
- Bis zu 31 Farben abspeicherbar
- RS232 - Schnittstelle (USB-Adapter optional)
- 10x Weißlicht-LED, 30 kHz moduliert
- Farb- und Graustufenenerkennung, fremdlichtunempfindlich
- Helligkeitsnachregelung zuschaltbar
- Mehrere TEACH-Möglichkeiten (über PC, SPS oder Taster)
- Verschiedene Auswertelgorithmen aktivierbar
- Schaltzustandsanzeige über 5 gelbe LEDs
- Mittelwertbildung zuschaltbar (von 1 bis über 32000 Werte)
- Fokussierter Weißlichtbereich für dunkle/matte Oberflächen



## Aufbau

### Produktbezeichnung:

**SI-COLO4-200-FCL**  
**SI-COLO4-200-FCL-TC (True Color)**  
 (incl. Software COLOR4-Scope)




### Parametrisierung unter Windows® mit Software COLOR4-Scope:

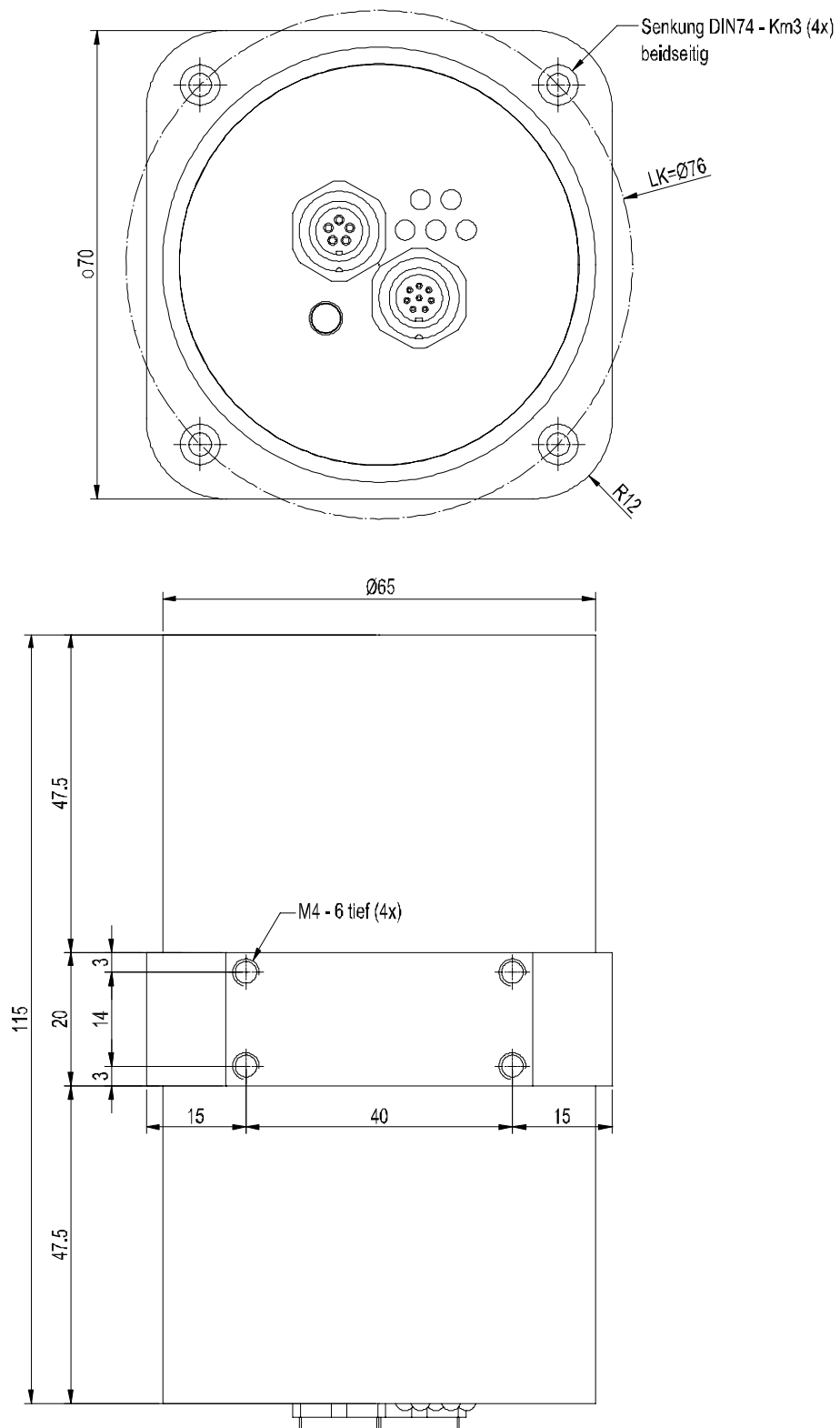
Der Farbsensor SI-COLO4 kann über die serielle Schnittstelle (RS232) unter Windows® parametrisiert werden. Dabei können bis zu 31 Farben gelernt und im Sensor abgespeichert werden. Wird vom Sensor eine der gelernten Farben erkannt, erfolgt eine Schaltzustandsänderung über die 5 codierten Digitalausgänge (Sichtanzeige über die 5 gelben LEDs).



Technische Daten

Typ	SI-COLO4-200-FCL
Lichtquelle	10x Weißlicht-LED, moduliert 30 kHz, fokussiert
Objektabstand	typ. 50 mm ... 400 mm (bei Kontrasterkennung typ. bis zu 2 m)
Detektionsbereich (Halbwertsbreite)	typ. 20 mm (bei 200 mm Abstand)
Reproduzierbarkeit	im x,y Farbbereich jeweils 1 digit bei 12-Bit-A/D-Wandlung
Empfänger	3-Farbfiterdetektor (bei Typ "-TC": TRUE COLOR)
Wechsellichtbetrieb	30 kHz
Umgebungslicht	bis 5000 Lux
Schutzart	IP64
Stromverbrauch	typ. 320 mA
Schnittstelle	RS232, parametrisierbar unter Windows®
Steckerart	Verbindung zur SPS: 8-pol. Flanschdose Binder Serie 712 Verbindung zum PC: 5-pol. Flanschdose Binder Serie 712
EMV-Prüfung nach	DIN EN 60947-5-2 
Gehäuse	Aluminium, blau eloxiert
Betriebstemperaturbereich	-20°C ... +55°C
Lagertemperaturbereich	-20°C ... +85°C
Pulsverlängerung	einstellbar unter Windows® 0 ms ... 100 ms
max. Schaltstrom	100 mA, kurzschlussfest
Schaltfrequenz	max. 30 kHz (abhängig von Anzahl der Lernfarben und Einstellung der Mittelwertbildung)
Ausgänge	OUT 0 ... OUT 4, digital (0V/+Ub), kurzschlussfest, 100 mA max. Schaltstrom npn-, pnp-fähig (Hell-, Dunkelschaltung umschaltbar)
Mittelwertbildung	über max. 32768 Werte
Spannungsversorgung	+12VDC ... +30VDC, verpolsicher, überlastsicher
Schaltzustandsanzeige	Visualisierung durch 5 gelbe LEDs
Größe des Farbspeichers	nichtflüchtiges EEPROM mit Parametersätzen für max. 31 Farben
TEACH-Taste	zum externen Einlernen der Farbreferenzen über Eingang IN0
Temperaturdrift X,Y	$\Delta X/\Delta T$ ; $\Delta Y/\Delta T$ typ. 0,3 digits/°C (< 0,01% / °C)

Abmessungen



Alle Abmessungen in mm

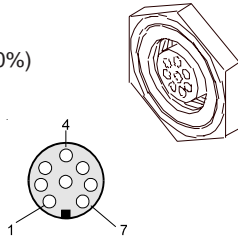
Anschlussbelegung

**Anschluss SI-COLO4 an SPS:**

**8-pol. Buchse Binder 712**

Pin: Farbe: Belegung:

1	ws	GND (0V)
2	br	+24VDC ( $\pm 10\%$ )
3	gn	IN0
4	ge	OUT0
5	gr	OUT1
6	rs	OUT2
7	bl	OUT3
8	rt	OUT4

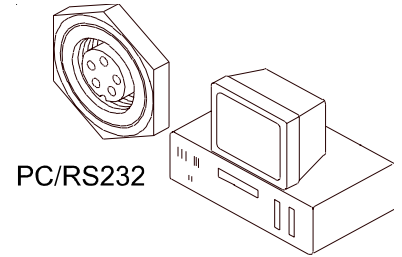
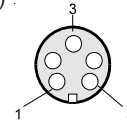


**Anschluss SI-COLO4 an PC:**

**5-pol. Buchse Binder 712**

Pin: Belegung:

1	GND (0V)
2	TxD
3	RxD
4	n.c.
5	n.c.

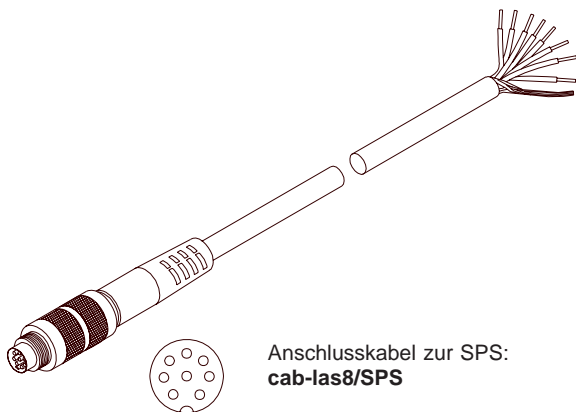


PC/RS232

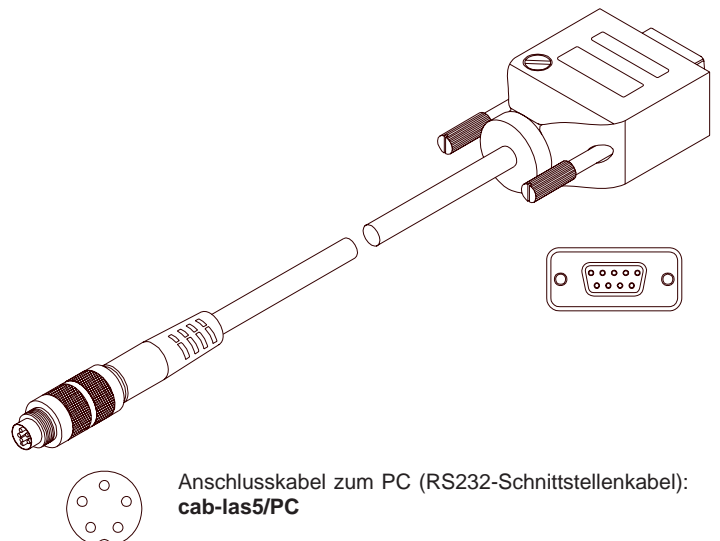
Anschlusskabel

**Anschlusskabel für SI-COLO4:**

**cab-las8/SPS** Länge: 2m Mantel: PU  
**cab-las5/PC** Länge: 2m Mantel: PU



Anschlusskabel zur SPS:  
**cab-las8/SPS**



Anschlusskabel zum PC (RS232-Schnittstellenkabel):  
**cab-las5/PC**



**Messprinzip**
**Messprinzip:**

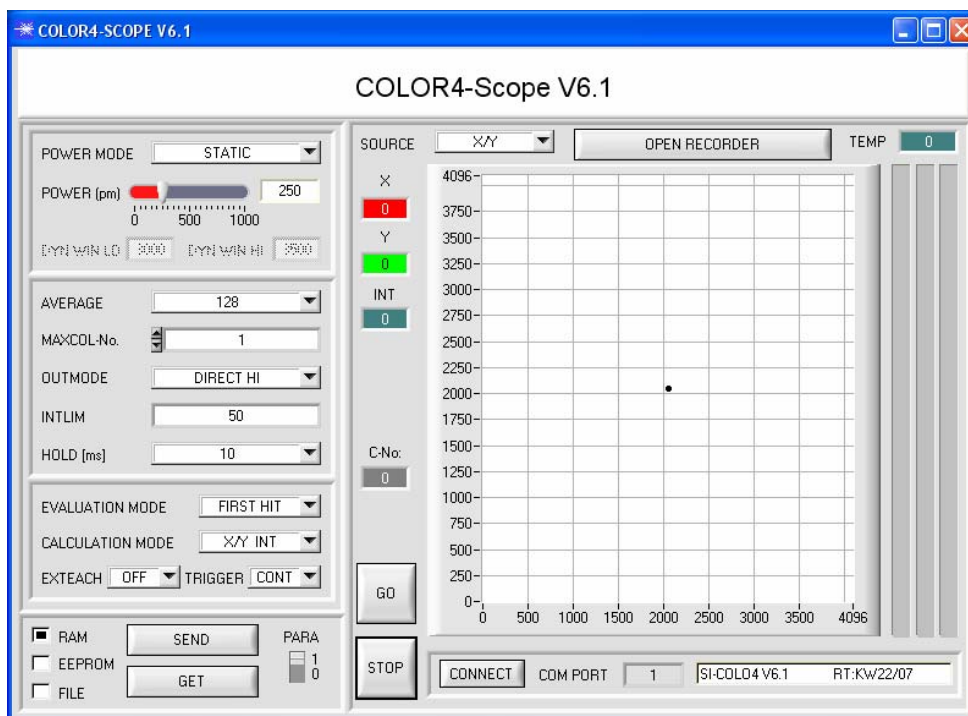
Mit Hilfe einer modulierten Weißlicht-LED wird ein weißer Lichtspot direkt über eine Sendeoptik auf die zu kontrollierende Oberfläche projiziert. Ein Teil des vom Messobjekt rückgestreuten Lichts wird nun mittels Empfangsoptik ein farbsensitives Detektorelement gerichtet. Dabei erfolgt eine Unterteilung des empfangenen Lichts nach dem 3-Farbbereichs-Verfahren (rot, grün, blau).



**Windows®-Software**
**Parametrisierung unter Windows® mit Software COLOR4-Scope:**

Die Parametrisierung des Farbsensors erfolgt unter Windows® mit Hilfe der Software COLOR4-Scope. Über die RS232-Schnittstelle werden Parameter eingestellt, wie z.B.:

- Mittelwertbildung über max. 32768 Werte
- Anzahl der zu kontrollierenden Farben
- Lichtleistung der Weißlicht-LED
- Lichtleistungsregelung EIN/AUS
- Pulsverlängerung bis max. 100 ms
- Trigger extern oder kontinuierlich
- minimale zur Farbauswertung erforderliche Intensität



Die Windows®-Oberfläche erleichtert den Teach-in-Vorgang am Farbsensor, außerdem unterstützt sie den Bediener bei der Justierung und Inbetriebnahme des Farbsensors.

**Visualisierung:**

Darstellung des Farbwertes unter Windows® auf dem PC in numerischer Form und im Farbdigramm sowie Darstellung der RGB-Werte im Zeitdiagramm. Außerdem werden die aktuellen RGB-Werte als Balkendiagramm zur Anzeige gebracht.



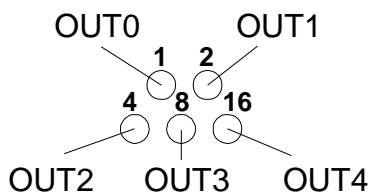
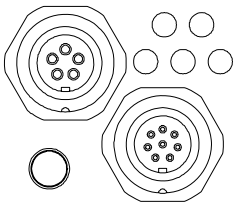
LED-Display

**LED-Display:**

Mit Hilfe von 5 gelben LEDs wird der Farbcode am Gehäuse des Farbsensors visualisiert.

Der am LED-Display angezeigte Farbcode wird im Modus BINARY als 5-Bit Binärinformation an den Digitalausgängen OUT0 bis OUT4 der 8-pol. SPS-Anschlussbuchse ausgegeben.

Im Modus DIRECT sind maximal 5 Lernwerte erlaubt, diese können direkt an den 5 Digitalausgängen ausgegeben werden. Der jeweils erkannte Farbcode wird über die 5 gelben LEDs am Gehäuse des Farbsensors angezeigt.



0	1	2	3
4	5	6	7
8	9	10	11
12	13	14	15
16	17	18	19
20	21	22	23
24	25	26	27
28	29	30	31

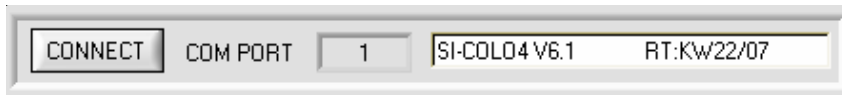
„Fehler“  
bzw.  
„nicht erkannt“



**Parametrisierung**

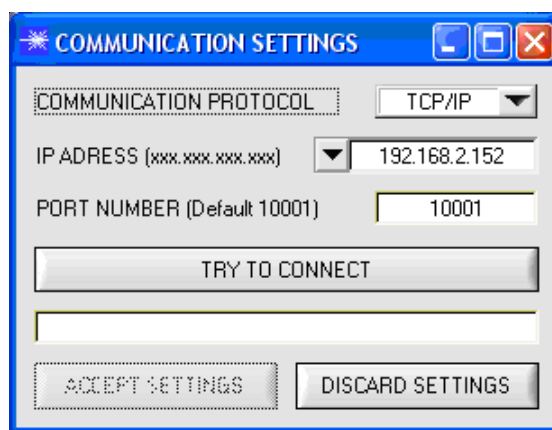
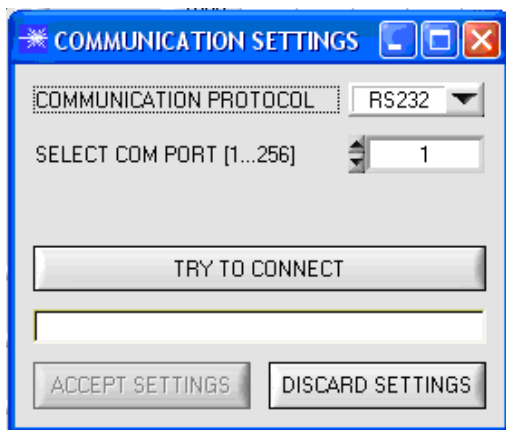
**Windows®-Oberfläche:**

Die Windows®-Oberfläche erleichtert den Teach-in-Vorgang am Farbsensor, außerdem unterstützt sie den Bediener bei der Justierung und Inbetriebnahme des Farbsensors.



Die COLOR4-Scope Software meldet sich nach dem Programmstart mit der Standardkonfiguration COM1 und dem jeweiligen Status der Kommunikation.

**CONNECT:**  
Durch Drücken von CONNECT öffnet sich ein Fenster, in dem man die Schnittstelle wählen und konfigurieren kann. Neben CONNECT steht die momentan eingestellte Verbindungsart.

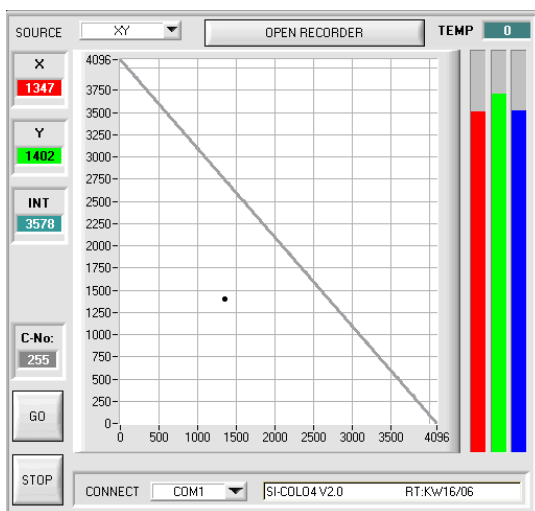


In dem Funktionsfeld COMMUNICATION PROTOCOL kann entweder ein RS232 oder ein TCP/IP Protokoll ausgewählt werden.

Wählt man RS232, kann man mit SELECT COM PORT einen Port von 1 bis 256 auswählen, je nachdem an welchem der Sensor angeschlossen ist.

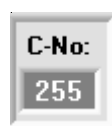
Zur Kommunikation des Sensors über ein lokales Netzwerk wird ein RS232-zu-Ethernet Adapter (= SI-RS232/Ethernet, als Zubehör erhältlich) benötigt. Dieser ermöglicht es eine Verbindung zum Sensor über das TCP/IP Protokoll herzustellen.

**X,Y-Diagramm**

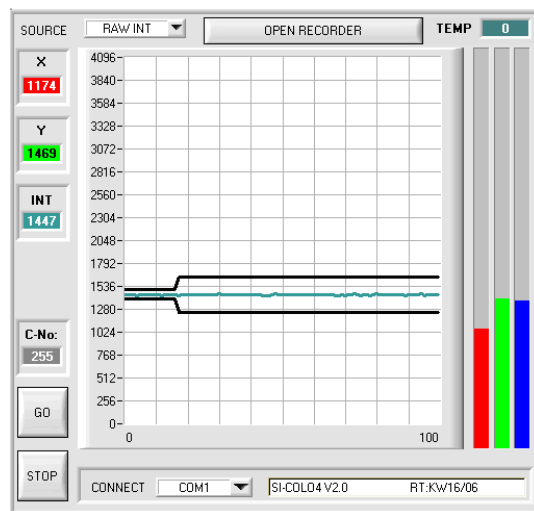


Die Anzeige des Farbwertes erfolgt in graphischer Form mit Hilfe des X,Y-Farbdreiecks sowie in den numerischen Ausgabefeldern. Die Visualisierung der aktuellen Rohdaten (rot, grün, blau) vom Farbdetektor erfolgt in einem Balkendiagramm.

Wird eine Farbe während des Kontrollbetriebs erkannt, erfolgt die Anzeige der aktuell erkannten Farbe in einem numerischen Ausgabefeld:



**RGB-t-Diagramm**



Darstellung der aktuellen Rohdaten (rot, grün, blau) vom Farbdetektor im "Roll-Modus" (Oszilloskop-Funktion). Zusätzlich werden die aktuellen Rohdaten als Balkenanzeige visualisiert. Dies erleichtert die Justage des Farbsensors.



In diesem Display wird die im Sensorgehäuse herrschende Temperatur angezeigt.



**Parametrisierung**
**Parametereinstellung:**

Es können u.a. folgende Parameter eingestellt werden:

**POWER MODE:**

In diesem Funktionsfeld kann die Betriebsart der Leistungsnachregelung an der Sendeeinheit eingestellt werden.

**STATIC:**

Die Senderleistung wird entsprechend dem am Schieberegler POWER eingestellten Wert konstant gehalten (empfohlene Betriebsart).

**DYNAMIC:**

Die LED-Sendeleistung wird automatisch anhand der vom Gegenstand diffus zurückreflektierten Strahlungsmenge dynamisch geregelt.

Der Regelkreis versucht anhand der an den Empfängern gemessenen Intensitäten die Sendeleistung automatisch so einzustellen, dass der Dynamikbereich, welcher mit DYN WIN LO und DYN WIN HI festgelegt wird, möglichst nicht verlassen wird.

**POWER [pm]:**

In diesem Funktionsfeld kann mit Hilfe des Schiebereglers oder durch Eingabe in die Edit-Box die Intensität der Sendereinheit eingestellt werden. Der Wert 1000 bedeutet volle Intensität an der Sendereinheit, beim Wert 0 wird die kleinste Intensität am Sender eingestellt.

**AVERAGE:**

In diesem Funktionsfeld wird die Anzahl der Abtastwerte (Messwerte) eingestellt, über die das am Empfänger gemessene Rohsignal gemittelt wird. Ein größerer AVERAGE Vorgabewert reduziert das Rauschen der Rohsignale der Empfangseinheit, gleichzeitig verringert sich die maximal erreichbare Schaltfrequenz des SI-COLO4 Farbsensors.

**TRIGGER:**

In diesem Funktionsfeld wird die Triggerbetriebsart am Farbsensor eingestellt.

CONT: Kontinuierliche Farberkennung (kein Triggerereignis notwendig).

EXT1: Die Farberkennung wird über den externen Triggereingang (IN0 Pin3 grn am Kabel cab-las8/SPS) bzw. durch Drücken der TEACH Taste gestartet. Ein Triggerereignis wird erkannt, solange am Eingang IN0 +24V anliegt (HIGH aktiv). Nachdem der Triggereingang wieder auf LOW geht, wird der zuletzt erkannte Zustand (Farb-Nr.) an den Ausgängen gehalten.

EXT2: Selbes Verhalten wie im Modus EXT1 mit dem Unterschied, dass, nachdem der Triggereingang wieder auf LOW geht, der Fehlerzustand (Farb-Nr. = 255) ausgegeben wird.

**INTLIM:**

In dieser Edit-Box kann ein Intensitätslimit eingestellt werden. Falls die an der Empfangseinheit ankommende aktuelle Intensität INT diese Grenze unterschreitet, wird keine Farbauswertung mehr durchgeführt und der Fehlerzustand ausgegeben.

**EXTEACH:**

In allen Auswertemodi besteht die Möglichkeit, von extern über IN0 oder über den Taster am Sensorgehäuse eine Farbe einzulernen.

OFF: Die externe Teach Möglichkeit ist ausgeschaltet.

ON: Siehe unten

**STAT1:**

Es wird im statischen Power Modus eine Farbe auf Position 0 in der COLOR TEACH TABLE gelernt.

POWER MODE wird automatisch auf STATIC eingestellt. Mit dem POWER Schieberegler muss eine fixe Sendeleistung eingestellt werden. Nach Betätigen des Tasters am Sensorgehäuse oder nach einem positivem Signal (+24V) am Eingang IN0 wird die momentan anliegende Farbe auf Zeile 0 gelernt.

**DYN1:**

Es wird im dynamischen Power Modus eine Farbe auf Position 0 in der COLOR TEACH TABLE gelernt anschließend wird statisch ausgewertet.

POWER MODE wird automatisch auf STATIC eingestellt. Nach Betätigen des Taster am Sensorgehäuse oder nach einem positivem Signal (+24V) am Eingang IN0 wird die Sendeleistung so eingestellt, dass sich der Sensor im Dynamikbereich, welcher mit DYN WIN LO und DYN WIN HI eingestellt wird, befindet. Anschließend wird die momentan anliegende Farbe auf Position 0 in der COLOR TEACH TABLE gelernt.

Der Sensor arbeitet mit dem gefundenem POWER Wert statisch weiter.

**TEACH VORGANG BEI EXTEACH=ON:**

Dem Sensor können über IN0 oder dem Taster am Sensorgehäuse bis zu 31 Farben eingelesen werden.

Wählen Sie die Funktion EXTERN TEACH = ON.

Wählen Sie aus, wie viele Farben Sie extern lernen wollen.

Klicken Sie auf das Feld "0" im PARA Schalter, um in die COLOR TEACH TABLE zu wechseln.

Geben Sie nun die entsprechenden Toleranzen für die Farben ein, die Sie lernen wollen.



**Parametrisierung**

OUTMODE

BINARY

**OUTMODE:**

Mit dieser Funktionstastengruppe kann die Ansteuerung der 5 Digitalausgänge ausgewählt werden.

**BINARY:**

Falls beim zeilenweisen Vergleich die aktuellen Farbwerte mit den in der Farbtabelle eingetragenen Lern-Parametern übereinstimmen, wird dieser "Treffer" in der Farbtabelle als Farbnummer (C-No.) angezeigt und an den Digitalausgängen (OUT0 ... OUT4) als Bitmuster angelegt.

Es können maximal 31 Farben eingelernt werden.

**DIRECT:**

In diesem Modus sind maximal 5 Lernfarben erlaubt.

Falls beim zeilenweisen Vergleich die aktuellen Farbwerte mit den in der Farbtabelle eingetragenen Lern-Parametern übereinstimmen, wird dieser "Treffer" in der Farbtabelle als Farbnummer (C-No.) angezeigt und an den Digitalausgängen (OUT0 ... OUT4) direkt ausgegeben.

HOLD [ms]

10

**HOLD:**

In dieser Editbox wird eine Pulsverlängerung (max. 100 ms) an den Digitalausgängen des Farbsensors eingestellt.

EVALUATION MODE

FIRST HIT

- ✓ FIRST HIT
- BEST HIT
- MIN DIST
- COL5

**EVALUATION MODE:**

In diesem Funktionsfeld kann der Auswerte-Modus am SI-COLO4 Farbsensor eingestellt werden.

**FIRST HIT:**

Die aktuell gemessenen Farbwerte werden mit den Vorgabewerten in der COLOR TEACH TABLE (Farbtabelle), beginnend mit der Lernfarbe 0, verglichen. Falls beim zeilenweisen Vergleich die aktuellen Farbwerte mit den in der Farbtabelle eingetragenen Lern-Parametern übereinstimmen, wird dieser erste "Treffer" in der Farbtabelle als Farbnummer (C-No.) angezeigt und an den Digitalausgängen (OUT0 ... OUT4) entsprechend der Einstellung des Parameters OUTMODE ausgegeben (siehe OUTMODE). Falls die aktuelle Farbe mit keiner der Lernfarben übereinstimmt, wird der Farbcode C-No. = 255 gesetzt ("Fehlerzustand").

**BEST HIT:**

Die aktuell gemessenen Farbwerte werden mit den Vorgabewerten in der COLOR TEACH TABLE (Farbtabelle), beginnend mit der Lernfarbe 0, verglichen. Falls beim zeilenweisen Vergleich die aktuellen Farbwerte mit mehreren in der Farbtabelle eingetragenen Lern-Parametern übereinstimmen, ist der Lernparameter ein Treffer, welcher die kürzeste x/y Distanz zum aktuellen Farbwert hat. Dieser "Treffer" in der Farbtabelle wird als Farbnummer (C-No.) angezeigt und an den Digitalausgängen (OUT0 ... OUT4) entsprechend der Einstellung des Parameters OUTMODE ausgegeben (siehe OUTMODE). Falls die aktuelle Farbe mit keiner der Lernfarben übereinstimmt, wird der Farbcode C-No. = 255 gesetzt ("Fehlerzustand").

**MIN DIST:**

Die einzelnen in der Farbtabelle definierten Lernfarben liegen im Farbdreieck entsprechend ihrer (X,Y)-Wertepaare als Punkte vor. Falls dieser Auswerte-Modus am SI-COLO4 Farbsensor eingestellt wird, berechnet der Auswertealgorithmus die Distanz ausgehend vom aktuell gemessenen Farbwert (X,Y) zu den einzelnen Lernfarben im Farbdreieck. Der aktuelle Farbwert (X,Y) wird derjenigen Lernfarbe zugeordnet, die im Farbdreieck am nächsten liegt.

**COL5:**

In diesem Auswertemodus werden die Zeilen 0 bis 4 in der COLOR TEACH TABLE ausgewertet. Jede Übereinstimmung von aktueller Farbe (Zeilennummer) zum Lernvektor wird direkt an den entsprechenden Ausgang weitergegeben.

CALCULATION MODE

X/Y INT

**CALCULATION MODE:**

X/Y INT: Zur Auswertung werden aus den einzelnen Anteilen von Rot, Grün und Blau X/Y Pärchen sowie die Intensität herangezogen.

s/i M: Zur Auswertung werden aus den einzelnen Anteilen von Rot, Grün und Blau s/i Pärchen sowie M berechnet. Diese Berechnungsmethode lehnt sich an die Lab Berechnungsmethode an.

No. CTT

COLOR GROUPS

ROWCOLOR

	X	Y	CTO	INT	ITO		
0	1	1	1	1	1		
1							
2							
3							
4							

**COLOR GROUPS:**

In den Auswertemodi FIRST HIT, BEST HIT und MIN DIST besteht die Möglichkeit Farbgruppen zu bilden. D.h. man weist über eine entsprechende Tabelle die Einzelnen Zeilen einer Gruppe zu.

**Parametrisierung**

No. CTT    COLOR GROUPS    ROWCOLOR

	X	Y	CTO	INT	ITO	
0	1489	1523	150	2432	150	Red
1	1466	2023	150	897	150	Green
2	2843	827	150	1079	150	Blue
3	1097	1574	150	1467	150	Black
4	1988	1841	150	1731	150	Pink
5	895	1066	150	767	150	Yellow
6	2203	1426	150	1181	150	Olive
7	1792	1960	150	1736	150	Purple
8	1531	1136	150	3030	150	Cyan
9	2310	734	150	1294	150	Magenta
10	1	1	1	1	1	Dark Purple
11	1	1	1	1	1	Pink
12	1	1	1	1	1	Green
13	1	1	1	1	1	Blue
14	1	1	1	1	1	Red

TEACH DATA TO    No.: 4    Inc

APPLY FROM ALL    ZOOM

AUTO ADJUST    RESET TABLE

**COLOR TEACH TABLE („Farb-Lern-Tabelle“):**

Eingabe der X, Y, CTO, INT und ITO Parameter in die entsprechenden Eingabefelder oder automatisch durch Anklicken der folgenden Taste:

TEACH DATA TO

- X bzw. s: X-Wert der Lernfarbe (im Farbdreieck Zahlenwert an der x-Achse: ROT-Farbanteil) s wird angelehnt an die Lab Farbauswertemethode errechnet
- Y bzw. i: Y-Wert der Lernfarbe (im Farbdreieck Zahlenwert an der y-Achse: GRÜN-Farbanteil) i wird angelehnt an die Lab Farbauswertemethode errechnet
- CTO bzw. siTO: Farb-Toleranz: "Toleranz-Kreise" um die als (X,Y) bzw. (s,i) Punkt definierte Lernfarbe im Farbdreieck. Der Zahlenwert von CTO bzw. siTO bestimmt den Radius des "Toleranz-Kreises" um die Lernfarbe. Innerhalb des so definierten "Toleranz-Kreises" wird die aktuelle Farbe als Lernfarbe erkannt.
- INT bzw. M: Lernwert für die Intensität der jeweiligen Farbe. M wird angelehnt an die Lab Farbauswertemethode errechnet
- ITO bzw. MTO: Vorgabewert für das erlaubte Toleranzband um den Lernwert der Intensität bzw. von M (Intensitäts-Toleranz).

No.: 10    Inc

No.: Auswahl der aktuellen Nummer der Lernfarbe (0 ... 30) aus der Farbtabelle.

Inc: Wenn Inc aktiviert ist und die TEACH DATA TO Taste gedrückt wird, erfolgt eine automatische Inkrementierung (Erhöhung) des Eingabefeldes No.: um 1, d.h. die nächste Zeile in der COLOR TEACH TABLE wird ausgewählt.

APPLY FROM ALL

Ist unter SOURCE X/Y bzw. s/i ausgewählt, dann werden durch Anklicken dieser Taste alle in der COLOR TEACH TABLE eingetragenen Lernfarben mit dem dazugehörigen "Toleranz-Kreis" (Radius=CTO bzw. siTO) im Farbdreieck angezeigt.

AUTO ADJUST

Nach Anklicken dieser Taste wird eine automatische Anpassung der Kreistoleranzen (CTO) durchgeführt. Bei der Berechnung wird eine Kreistoleranz von max. 200 DIGITS zugelassen.

ZOOM

Nach Anklicken der Taste ZOOM öffnet sich ein großes Graphikfenster. Dieses Graphikfenster verfügt über eine Zoom-Funktion.

RESET TABLE

Durch Betätigen dieser Taste wird die COLOR TEACH TABLE zurückgesetzt (RESET-Wert = 1).

SET ROW COLOR

SET COLOR: MANUAL

SELECT ROW: 0

SELECT COLOR: [Black]

SET

SAVE ARRAY TO FILE

GET ARRAY FROM FILE

SET STARTUP ARRAY

SET ROW COLOR

SET COLOR: AUTO

SELECT ROW: 0

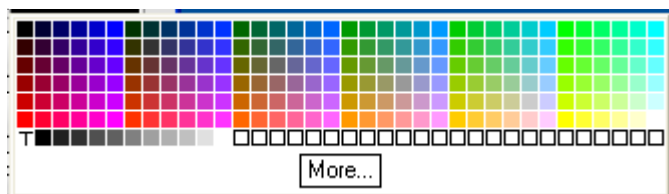
SELECT COLOR: [Blue]

SET

SAVE ARRAY TO FILE

GET ARRAY FROM FILE

SET STARTUP ARRAY



**ROWCOLOR:**

Durch Drücken von ROWCOLOR wird ein Panel geöffnet, das es ermöglicht, die Zeilenfarbe mit der die einzelnen Toleranzkreise dargestellt werden selber auszuwählen, oder diese anhand der vom System detektierten Farbe automatisch zu setzen.

Steht SET COLOR auf MANUAL stellt man unter SELECT ROW ein, welche Zeilenfarbe geändert werden soll.

Nach Anklicken der farbigen Fläche von SELECT COLOR öffnet sich eine Farbpalette, in der man die gewünschte Farbe auswählen kann.

Nach Drücken von SET wird die Farbe in der 6. Spalte und der ausgewählten Zeile der COLOR TEACH TABLE zur Anzeige gebracht.

Steht SET COLOR auf AUTO, so errechnet sich das System die entsprechende Zeilenfarbe selbst, zeigt diese in einem Farb-Display Fenster neben dem Graphen an und setzt nach drücken von TEACH DATA TO diese automatisch in der entsprechenden Zeile.

Die Funktionen SAVE ARRAY TO FILE und GET ARRAY FROM FILE ermöglichen es, bestimmte Farb-Arrays auf der Festplatte zu speichern bzw. gespeicherte Farb-Arrays einzulesen.

Mit Hilfe von SET STARTUP ARRAY kann man einen selektiven Pfad eines bestehenden ARRAY's auswählen.

Bei einem Neustart der Software wird automatisch das entsprechende ARRAY geladen und in der COLOR TEACH TABLE zur Anzeige gebracht.



## Parametrisierung

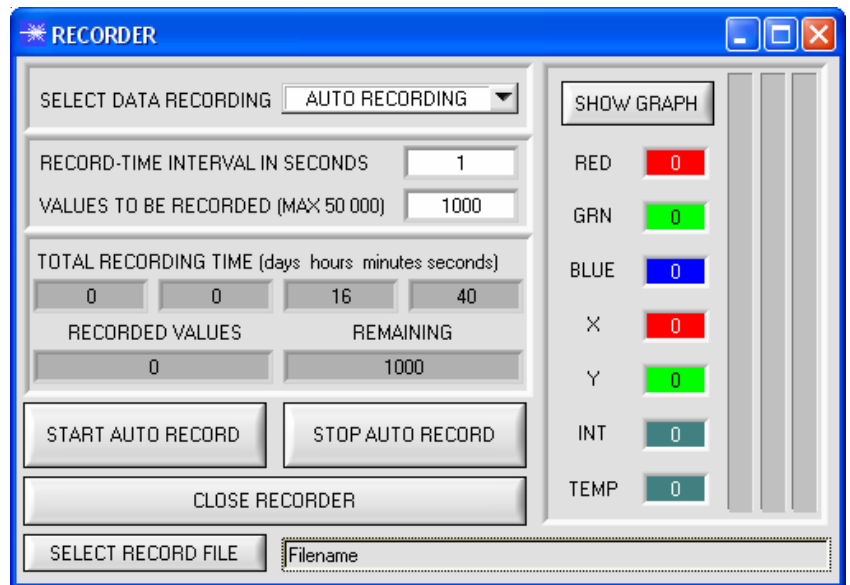
### Funktion des Datenrekorders (RECORDER)

Die COLOR4-Scope Software beinhaltet einen Datenrekorder, der es erlaubt eine gewisse Anzahl von ROT/GRÜN/BLAU/X/Y/INT-Frames abzuspeichern. Das aufgezeichnete File wird auf der Festplatte des PC abgespeichert und kann anschließend mit einem Tabellenkalkulationsprogramm ausgewertet werden.

Das erzeugte File hat sieben Spalten und so viele Zeilen, wie Datenframes aufgezeichnet worden sind.

Eine Zeile ist wie folgt aufgebaut:

Datum und Uhrzeit, ROT, GRÜN, BLAU, X, Y, INT.



## Kalibrierung

### Kalibrierung der SI-COLO4 Farbsensoren mit Software COLOR4-CALIB-Scope

Die Sensoren der SI-COLO4 Serie können mit Hilfe einer Zusatz-Software COLOR4-CALIB-Scope kalibriert werden. Der Abgleich kann dabei auf eine beliebige weiße Oberfläche erfolgen. Alternativ dazu ist eine ColorChecker™ Tabelle erhältlich. Diese verfügt über 24 Farbfelder nach der CIE-NORM. Der Weißlichtabgleich bzw. die Kalibrierung kann auf eines der weißen Felder erfolgen.

Rechenbeispiel zur Bestimmung der Kalibrierungsfaktoren:

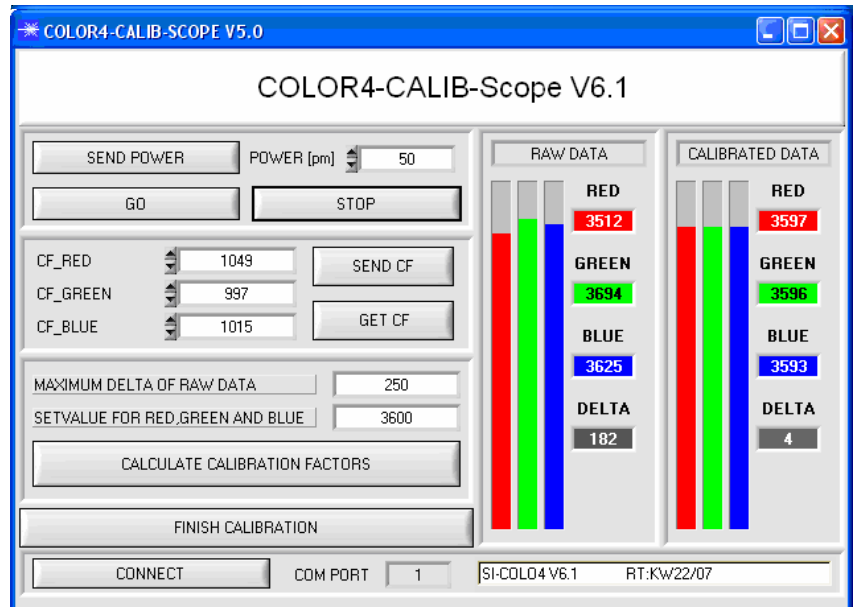
Wie Sie am Beispiel der unteren Graphik sehen, haben wir einen POWER-Wert eingestellt, bei dem sich die drei Balken der Rohsignale im Dynamikbereich befinden. Jeder der drei Balken liegt bei ca. 3600 digits. Wir bestimmen nun einen Sollwert von 3600 (siehe SETVALUE) für die drei Balken. Nachdem wir durch Drücken von CALCULATE CALIBRATION FACTORS die Kalibrierung gestartet haben, berechnet die Software automatisch die Kalibrierungsfaktoren für Kanal RED, Kanal GREEN und Kanal BLUE. Die Kalibrierungsfaktoren werden als Ganzzahl auf den Wert 1024 normiert.

Formel:

$$CF\_RED = (SETVALUE / RAW DATA RED) * 1024 = (3600 / 3512) * 1024 = 1049$$

$$CF\_GREEN = (SETVALUE / RAW DATA GREEN) * 1024 = (3600 / 3694) * 1024 = 997$$

$$CF\_BLUE = (SETVALUE / RAW DATA BLUE) * 1024 = (3600 / 3625) * 1024 = 1015$$



Nachdem die Kalibrierungsfaktoren von der Software auf der Benutzeroberfläche berechnet worden sind, werden sie automatisch in dem nichtflüchtigen Speicher EEPROM des Sensors abgelegt. Die Kalibrierung ist somit beendet und es kann mit der Software COLOR4-Scope weitergearbeitet werden.