

SI-COLO Serie

► SI-COLO4-LWL (12-Bit-A/D-Auswertung)

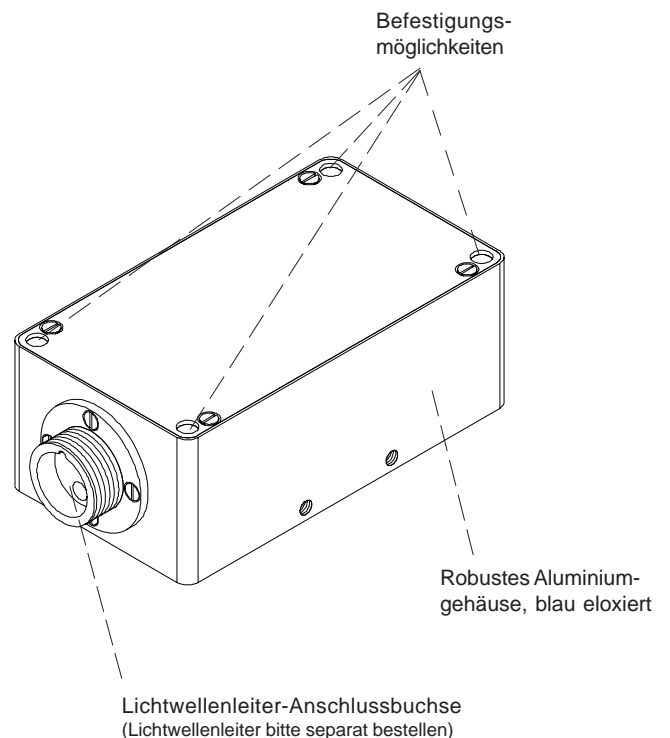
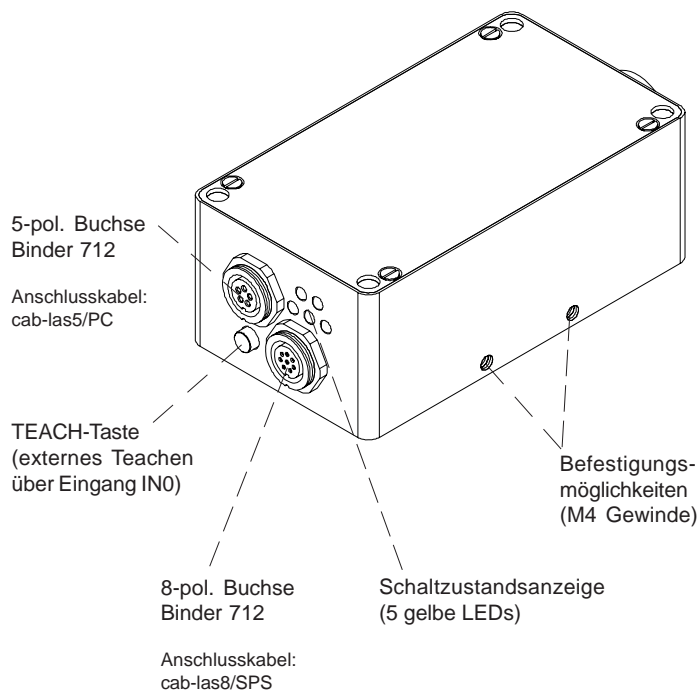
- Großer Messbereich: typ. 2 mm ... 25 mm (bei Lichtleiter Ø 2.5 mm sowie 6 mm x 1 mm Stirnfläche)
- Große Auswahl an Lichtleitern (Reflex- bzw. Durchlichtbetrieb)
- Fremdlichtunempfindlich durch modulierte Weißlicht-LED (diffus leuchtend)
- RS232 - Schnittstelle (USB-Adapter optional)
- Bis zu 31 Farben abspeicherbar
- Externes Teachen über SPS oder TEACH-Taste
- Verschiedene Auswerte-Algorithmen aktivierbar
- Hohe Schaltfrequenz
- Hohe Auflösung und Reproduzierbarkeit
- Mittelwertbildung zuschaltbar (von 1 bis über 32000 Werte)



Aufbau

Produktbezeichnung:

SI-COLO4-LWL
SI-COLO4-LWL-TC (True Color)
 (incl. Software COLOR4-Scope)



Es stehen verschiedene Lichtwellenleiter-Typen zur Auswahl, vgl. separates Datenblatt zur "LWL Serie" (Stirnfläche von Ø 0.6 mm bis zu 28 mm x 0.2 mm)

Durch Einsatz verschiedener Optik-Frontends (vgl. separates Datenblatt zur „LWL Serie“) ist ein Erhöhen des Arbeitsabstandes auf typ. 140 mm möglich.

Parametrisierung unter Windows® mit Software COLOR4-Scope:

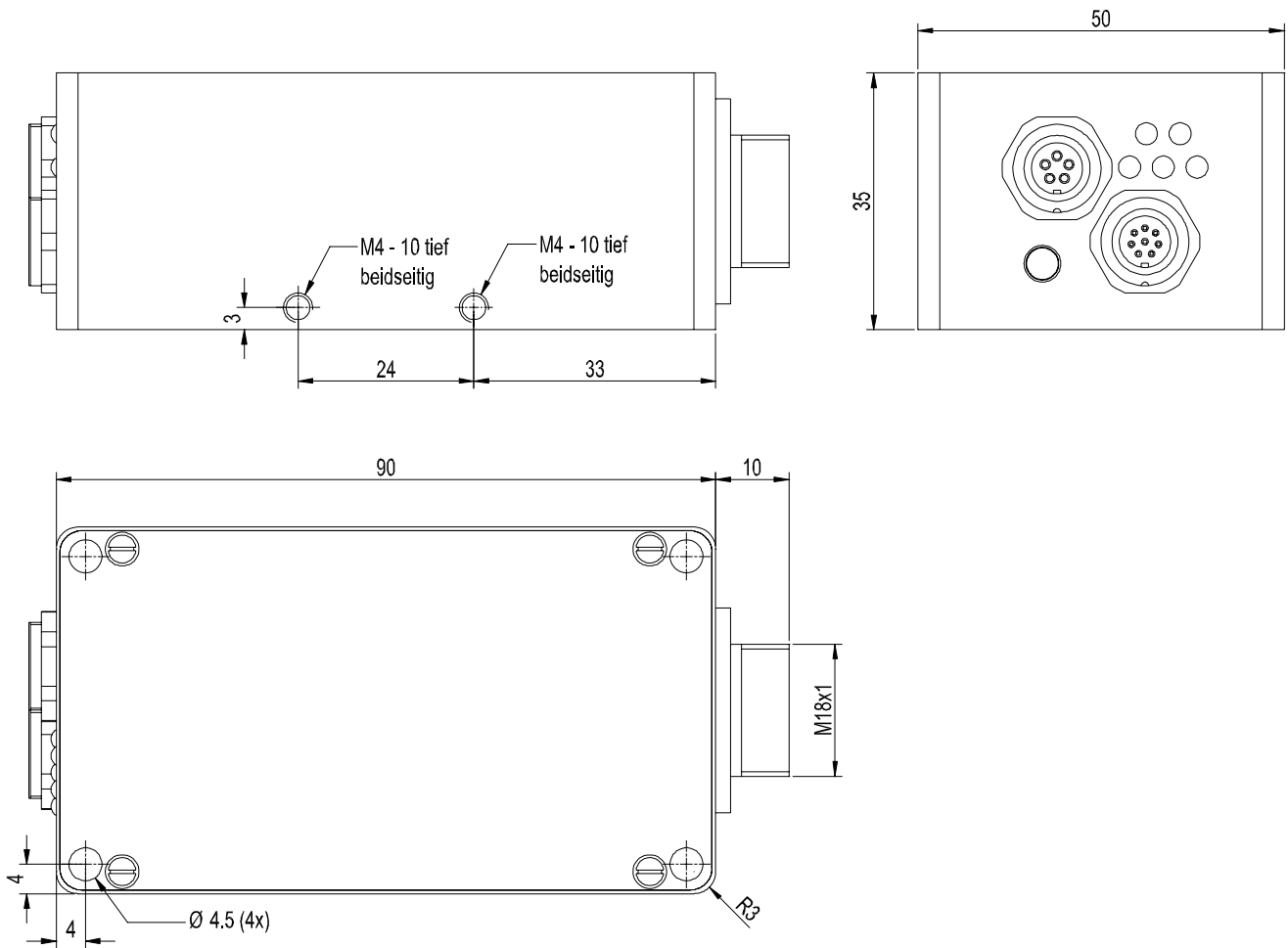
Der Farbsensor SI-COLO4-LWL kann über die serielle Schnittstelle (RS232) unter Windows® parametrisiert werden (vgl. Seiten 5-9). Dabei können bis zu 31 Farben gelernt und im Sensor abgespeichert werden. Wird vom Sensor eine der gelernten Farben erkannt, erfolgt eine Schaltzustandsänderung über die 5 codierten Digitalausgänge (Sichtanzeige über die 5 gelben LEDs).



Technische Daten

Typ	SI-COLO4-LWL
Lichtquelle	Superhelle Weißlicht-LED, diffus leuchtend, moduliert 30 kHz
Lichtfleckgröße	abhängig vom verwendeten Lichtleiter (siehe Katalog LWL Serie)
Reproduzierbarkeit	im x,y Farbbereich jeweils 1 digit bei 12-Bit-A/D-Wandlung
Objektstand	Reflexlichtbetrieb: - mit Reflexlicht-Lichtleiter: typ. 2 mm ... 25 mm (abhängig vom verwendeten Reflexlicht-Lichtleiter) Durchlichtbetrieb: - mit Durchlicht-Lichtleiter typ. 10 mm ... 200 mm (abhängig vom verwendeten Durchlicht-Lichtleiter) - zusätzl. mit Durchlichtoptik KL-1: typ. 10 mm ... 400 mm - zusätzl. mit Durchlichtoptik KL-90: typ. 10 mm ... 400 mm
Empfänger	3-Farbfilterdetektor (bei Typ "-TC": TRUE COLOR)
Wechsellichtbetrieb	30 kHz
Umgebungslicht	bis 5000 Lux
Schutzart	IP64
Stromverbrauch	typ. 320 mA
Schnittstelle	RS232, parametrisierbar unter Windows®
Steckerart	Verbindung zur SPS: 8-pol. Flanschdose (Binder Serie 712) Verbindung zum PC: 5-pol. Flanschdose (Binder Serie 712)
EMV-Prüfung nach	IEC - 801...
Gehäuse	Aluminium, blau eloxiert Lichtleiteranschluss aus Aluminium, schwarz eloxiert
Betriebstemperaturbereich	-20°C ... +55°C
Lagertemperaturbereich	-20°C ... +85°C
Pulsverlängerung	einstellbar unter Windows® 0 ms ... 100 ms
max. Schaltstrom	100 mA, kurzschlussfest
Schaltfrequenz	max. 800 Hz bei 31 Lernfarben, max. 7,3 kHz bei 1 Lernfarbe, max. 37,5 kHz bei Kontrasterkennung
Ausgänge	OUT 0 ... OUT 4, digital (0V+Ub), kurzschlussfest, 100 mA max. Schaltstrom npn-, pnp-fähig (Hell-, Dunkelschaltung umschaltbar)
Mittelwertbildung	über max. 32768 Werte
Spannungsversorgung	+12VDC ... +30VDC, verpolsicher, überlastsicher
Schaltzustandsanzeige	Visualisierung durch 5 gelbe LEDs
Größe des Farbspeichers	nichtflüchtiges EEPROM mit Parametersätzen für max. 31 Farben
Lichtleiter	verschiedene Typen zur Auswahl (s. Datenblatt LWL Serie)
TEACH-Taste	zum externen Einlernen von Farbpfeferenzen über Eingang IN0
Temperaturdrift X,Y	$\Delta X/\Delta T$; $\Delta Y/\Delta T$ typ. 0,3 digits/°C (< 0,01% / °C)

Abmessungen



Alle Abmessungen in mm

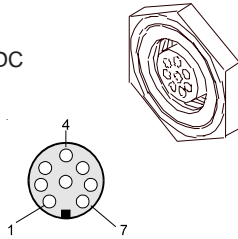
Anschlussbelegung

Anschluss SI-COLO4-LWL an SPS:

8-pol. Buchse Binder 712

Pin: Farbe: Belegung:

1	ws	GND (0V)
2	br	+12 ... +30 VDC
3	gn	IN0
4	ge	OUT0
5	gr	OUT1
6	rs	OUT2
7	bl	OUT3
8	rt	OUT4

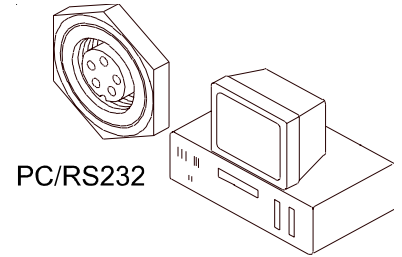
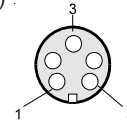


Anschluss SI-COLO4-LWL an PC:

5-pol. Buchse Binder 712

Pin: Belegung:

1	GND (0V)
2	TX0
3	RX0
4	n.c.
5	n.c.

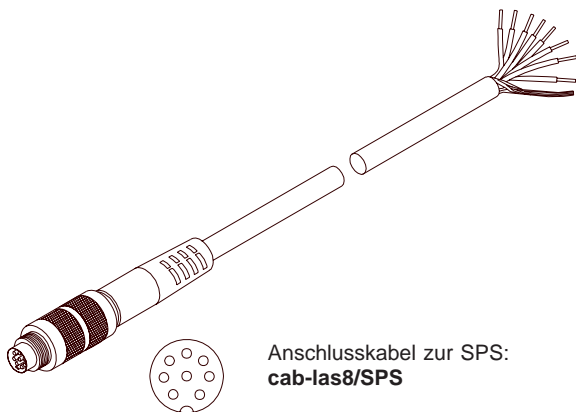


PC/RS232

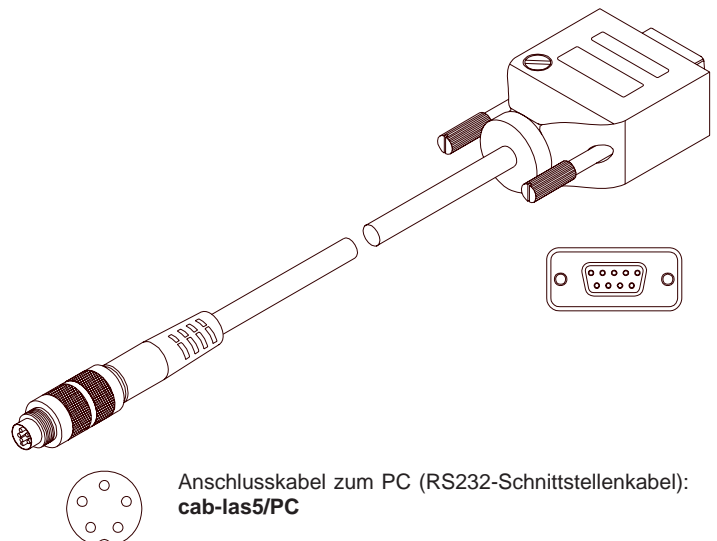
Anschlusskabel

Anschlusskabel für SI-COLO4-LWL:

cab-las8/SPS Länge: 2m Mantel: PU
cab-las5/PC Länge: 2m Mantel: PU



Anschlusskabel zur SPS:
cab-las8/SPS



Anschlusskabel zum PC (RS232-Schnittstellenkabel):
cab-las5/PC



Messprinzip
Messprinzip:

Mit Hilfe einer modulierten Weißlicht-LED wird ein weißer Lichtspot direkt über eine Sendeoptik auf die zu kontrollierende Oberfläche projiziert. Ein Teil des vom Messobjekt rückgestreuten Lichts wird nun mittels Empfangsoptik ein farbsensitives Detektorelement gerichtet. Dabei erfolgt eine Unterteilung des empfangenen Lichts nach dem 3-Farbbereichs-Verfahren (rot, grün, blau).



Parametrisierung
Parametrisierung unter Windows® mit Software COLOR4-Scope:

Die Parametrisierung des Farbsensors erfolgt unter Windows® mit Hilfe der Software COLOR4-Scope. Über die RS232-Schnittstelle werden Parameter eingestellt, wie z.B.:

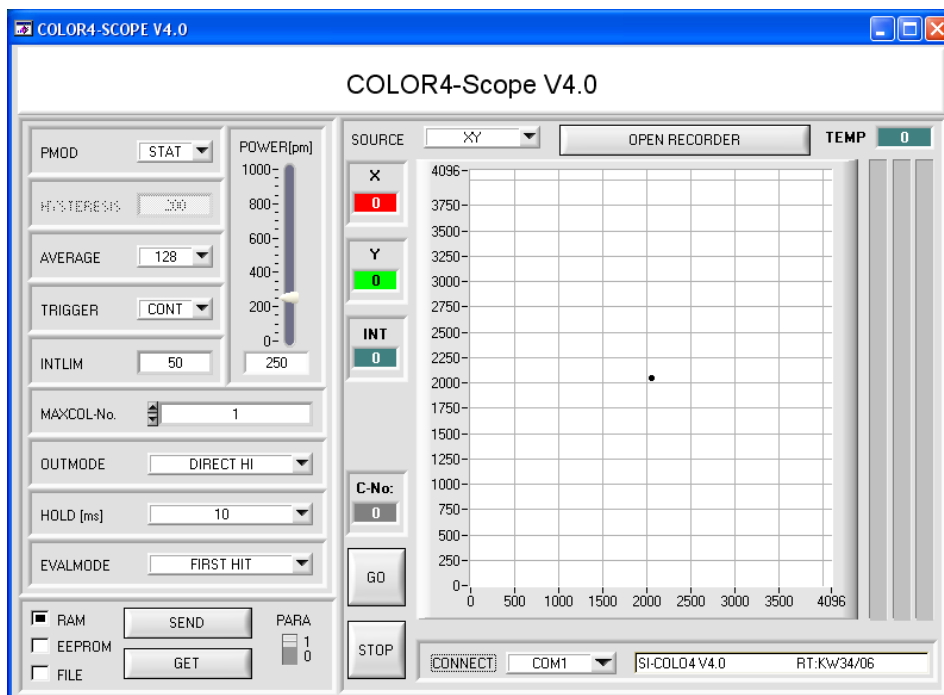
- Mittelwertbildung über max. 32768 Werte
- Anzahl der zu kontrollierenden Farben
- Lichtleistung der Weißlicht-LED
- Lichtleistungsregelung EIN/AUS
- Pulsverlängerung bis max. 100ms
- Trigger extern oder kontinuierlich
- minimale zur Farbauswertung erforderliche Intensität

Visualisierung:

Darstellung des Farbwertes unter Windows® auf dem PC in numerischer Form und im Farbdigramm sowie Darstellung der RGB-Werte im Zeitdiagramm. Außerdem werden die aktuellen RGB-Werte als Balkendiagramm zur Anzeige gebracht.

Desweiteren kann zwischen den folgenden Auswertelgorithmen gewählt werden:

- Messobjekt liegt im Farbtoleranzkreis einer gelernten Farbe und innerhalb eines Intensitätsfensters (FIRST HIT)
- Herausfinden der dem Messobjekt ähnlichsten gelernten Farbe (geringster Abstand zwischen Messobjektfarbe und Referenzfarbe im Farbdigramm (MINIMAL DIST)
- Kontrastkontrolle des Messobjektes. Hierbei wird nur eine Grundfarbe (frei wählbar) zur Auswertung herangezogen (CONTRAST). Vorteil: Sehr hohe Abtastrate möglich (abhängig von AVERAGE-Einstellung).
- EXTERN TEACH: Dabei kann der Sensor über ein LOW-Signal an Pin 3 „geteacht“ werden (z.B. über Taster oder SPS). Das zu „teachende“ Objekt befindet sich hierbei in Sichtbereich des Farbsensors; ein erfolgreicher Teachvorgang wird über die gelben LEDs angezeigt.





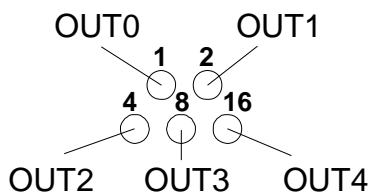
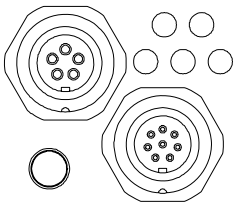
LED-Display

LED-Display:

Mit Hilfe von 5 gelben LEDs wird der Farbcodex am Gehäusedes Farbsensors visualisiert.

Der am LED-Display angezeigte Farbcodex wird im Modus BINARY als 5-Bit Binärinformation an den Digitalausgängen OUT0 bis OUT4 der 8-pol. SPS-Anschlussbuchse ausgegeben.

Im Modus DIRECT sind maximal 5 Lernwerte erlaubt, diese können direkt an den 5 Digitalausgängen ausgegeben werden. Der jeweils erkannte Farbcodex wird über die 5 gelben LEDs am Gehäusedes Farbsensors angezeigt.



0	1	2	3
4	5	6	7
8	9	10	11
12	13	14	15
16	17	18	19
20	21	22	23
24	25	26	27
28	29	30	31

„Fehler“
bzw.
„nicht erkannt“

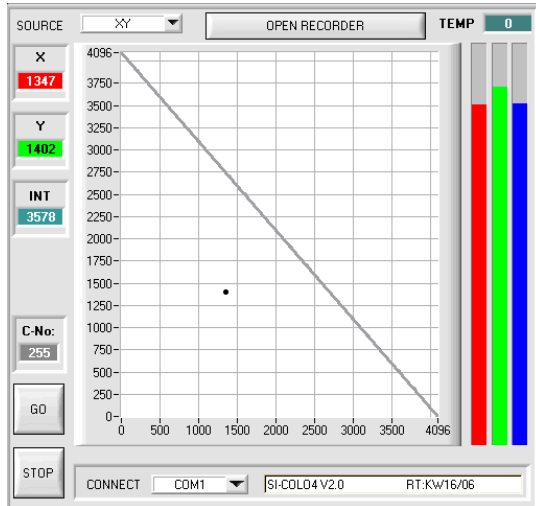


Parametrisierung

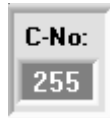
Windows®-Oberfläche:

Die Windows®-Oberfläche erleichtert den Teach-in-Vorgang am Farbsensor, außerdem unterstützt sie den Bediener bei der Justierung und Inbetriebnahme des Farbsensors.

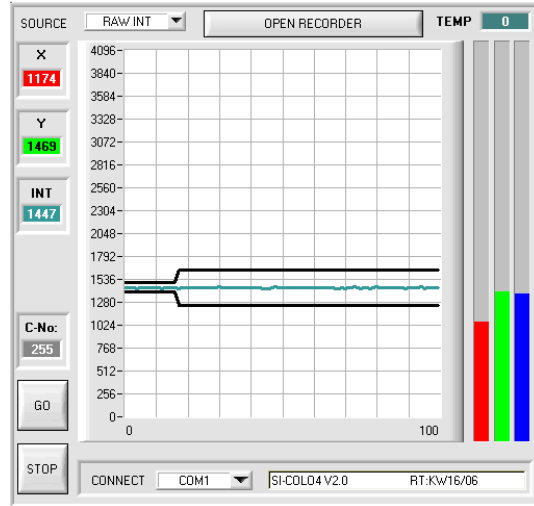
X,Y-Diagramm:



Die Anzeige des Farbwertes erfolgt in graphischer Form mit Hilfe des X,Y-Farbdreiecks sowie in den numerischen Ausgabefeldern. Die Visualisierung der aktuellen Rohdaten (rot, grün, blau) vom Farbdetektor erfolgt in einem Balkendiagramm. Wird eine Farbe während des Kontrollbetriebs erkannt, erfolgt die Anzeige der aktuell erkannten Farbe in einem numerischen Ausgabefeld:



RGB-t-Diagramm:



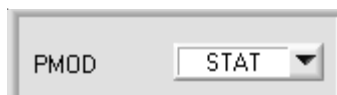
Darstellung der aktuellen Rohdaten (rot, grün, blau) vom Farbdetektor im "Roll-Modus" (Oszilloskop-Funktion). Zusätzlich werden die aktuellen Rohdaten als Balkenanzeige visualisiert. Dies erleichtert die Justage des Farbsensors.



In diesem Display wird die im Sensorgehäuse herrschende Temperatur angezeigt.

Parametereinstellung:

Es können u.a. folgende Parameter eingestellt werden:

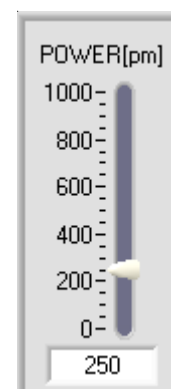


PMOD:

In diesem Funktionsfeld wird die Betriebsart der Leistungsregelung an der Sendeeinheit (Weißlicht-LED) eingestellt.

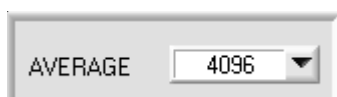
STAT: Die LED-Sendeleistung wird entsprechend dem am Schieberegler POWER eingestellten Wert konstant gehalten.

DYN: Die LED-Sendeleistung wird automatisch anhand der vom Messobjekt diffus zurückreflektierten Strahlungsmenge dynamisch geregelt.



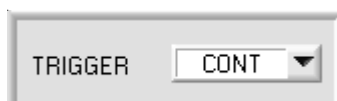
POWER:

Mit Hilfe dieses Schiebereglers wird die Intensität der Weißlicht-Sender-LED am Farbsensor eingestellt.



AVERAGE:

Mittelwertbildung (über max. 32768 Abtastwerte). Hier wird die Anzahl der Abtastwerte eingestellt, über die das am Empfänger gemessene Rohsignal gemittelt wird.



TRIGGER:

In diesem Funktionsfeld wird die Triggerbetriebsart am Farbsensor eingestellt.

CONT: Kontinuierliche Farberkennung (kein Triggerereignis notwendig).

EXT1 bzw. EXT2: Die Farberkennung wird über den externen Triggereingang (IN0) bzw. durch Drücken der TEACH-Taste aktiviert. Ein Triggerereignis wird erkannt, solange am Eingang IN0 +24V anliegt.



INTLIM:

In dieser Editbox wird eine untere Intensitätsgrenze vorgegeben. Falls die am Empfänger gemessene Gesamtintensität der drei Grundfarben (rot, grün, blau) diese Grenze unterschreitet, wird keine Farbauswertung mehr durchgeführt.

Parametrisierung

MAXCOL-No.

HOLD [ms]

EVALMODE

No.	COLOR TEACH TABLE					COLOR
	X	Y	CTO	INT	ITO	
0	1489	1523	150	2432	150	Red
1	1466	2023	150	897	150	Green
2	2843	827	150	1079	150	Blue
3	1097	1574	150	1467	150	Black
4	1988	1841	150	1731	150	Pink
5	895	1066	150	767	150	Yellow
6	2203	1426	150	1181	150	Olive
7	1792	1960	150	1736	150	Purple
8	1531	1136	150	3030	150	Cyan
9	2310	734	150	1294	150	Magenta
10	1	1	1	1	1	Dark Blue
11	1	1	1	1	1	Pink
12	1	1	1	1	1	Green
13	1	1	1	1	1	Teal
14	1	1	1	1	1	Dark Red

TEACH DATA TO No.: Inc

APPLY FROM ALL ZOOM

AUTO ADJUST RESET TABLE

MAXCOL-No.:

In diesem Funktionsfeld wird die Anzahl der Farben festgelegt, die kontrolliert werden sollen. Mit dem Farbsensor können maximal 31 Farben kontrolliert werden.

HOLD:

In dieser Editbox wird eine Pulsverlängerung (max. 100 ms) an den Digitalausgängen des Farbsensors eingestellt.

EVALMODE:

In diesem Funktionsfeld wird der Auswertemodus am Farbsensor eingestellt:

FIRST HIT: Aktueller Farbwert (X,Y) liegt im Toleranzkreis einer gelernten Farbe.

MINIMAL DIST 1 bzw.

Der aktuelle Farbwert (X,Y) wird derjenigen Lernfarbe zugeordnet, die diesem Farbwert (X,Y) im Farbdreieck am nächsten liegt.

MINIMAL DIST 2:

Intensitätskontrolle einer ausgewählten Grundfarbe (rot, grün oder blau) mit maximaler Schaltfrequenz von 37,5 kHz.

CONTRAST RGB:

EXTERN TEACH 1 bzw.

EXTERN TEACH 2:

Teachvorgang wird durch Setzen des Eingangs auf 0V (z.B. über SPS oder TEACH-Taste) ausgelöst. Ein erfolgreicher Teachvorgang wird über die integrierte gelbe LED angezeigt.

COLOR TEACH TABLE („Farb-Lern-Tabelle“):

Eingabe der X, Y, CTO, INT und ITO Parameter in die entsprechenden Eingabefelder oder automatisch durch Anklicken der folgenden Taste:

TEACH DATA TO

X: X-Wert der Lernfarbe, normierter Rot-Farbanteil

Y: Y-Wert der Lernfarbe, normierter Grün-Farbanteil

CTO: Toleranzkreis um die als (X,Y) Punkt definierte Lernfarbe im Farbdreieck

INT: Lernwert für die Gesamtintensität

ITO: Intensitätstoleranz um den Lernwert INT

Jeder der in der Color Teach Table vorgegebenen Farbbereiche wird als Toleranzkreis um die Lernfarbe (X,Y) nach Anklicken der -Taste im Farbdreieck dargestellt.

APPLY FROM ALL

Der Toleranzkreis um die Lernfarbe (X,Y) wird durch Vorgabe von CTO spezifiziert.

Durch Drücken von **COLOR** wird ein Panel geöffnet, das es ermöglicht, die Zeilenfarbe mit der die einzelnen Toleranzkreise dargestellt werden selber auszuwählen.

SET ROW COLOR

SELECT ROW

SELECT COLOR

SET

SAVE ARRAY TO FILE

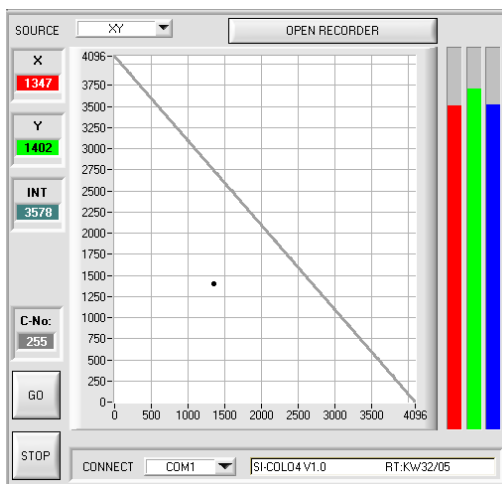
GET ARRAY FROM FILE

SET STARTUP ARRAY

"FARBDREIECK":

Im Farbdreieck wird die aktuell erkannte Farbe durch ein (X,Y)-Wertepaar dargestellt, wobei der X-Wert den normierten Rot-Anteil und der Y-Wert den normierten Grün-Anteil der Lernfarbe repräsentiert.

Der Blauanteil ist im Farbdreieck proportional dem Abstand des (X,Y)-Wertepaares von der Hypotenuse.



$$X = \frac{R}{R+G+B} * 4096$$

$$Y = \frac{G}{R+G+B} * 4096$$

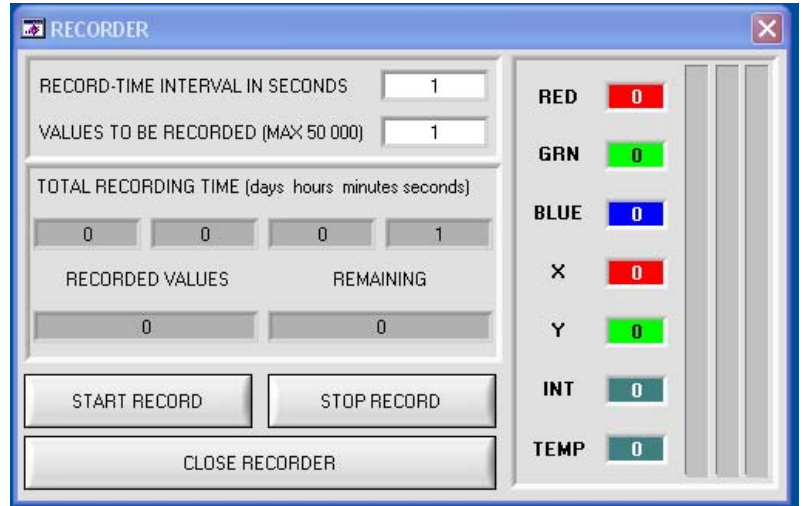


Parametrisierung

Funktion des Datenrekorders (RECORDER)

Die COLOR4-Scope Software beinhaltet einen Datenrecorder, der es erlaubt eine gewisse Anzahl von ROT/GRÜN/BLAU/X/Y/INT-Frames abzuspeichern. Das aufgezeichnete File wird auf der Festplatte des PC abgespeichert und kann anschließend mit einem Tabellenkalkulationsprogramm ausgewertet werden.

Das erzeugte File hat sechs Spalten und so viele Zeilen, wie Datenframes aufgezeichnet worden sind.
Eine Zeile ist wie folgt aufgebaut: ROT, GRÜN, BLAU, X, Y, INT.



Kalibrierung

Kalibrierung der SI-COLO4 Farbsensoren mit Software COLOR4-CALIB-Scope

Die Sensoren der SI-COLO4 Serie können mit Hilfe einer Zusatz-Software COLOR4-CALIB-Scope kalibriert werden. Der Abgleich kann dabei auf eine beliebige weiße Oberfläche erfolgen. Alternativ dazu ist eine ColorChecker™ Tabelle erhältlich. Diese verfügt über 24 Farbfelder nach der CIE-NORM. Der Weißlichtabgleich bzw. die Kalibrierung kann auf eines der weißen Felder erfolgen.

Rechenbeispiel zur Bestimmung der Kalibrierungsfaktoren:

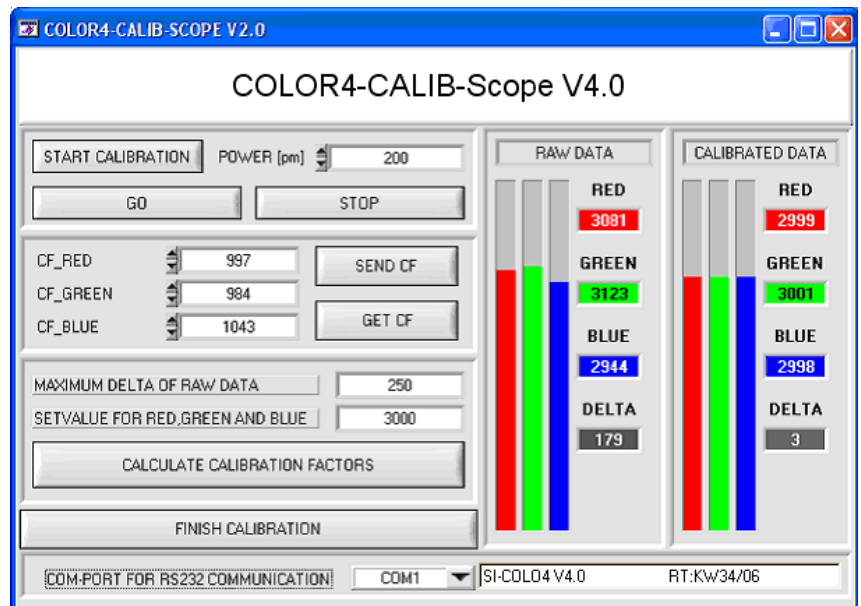
Wie Sie am Beispiel der nebenstehenden Graphik sehen, ist einen POWER-Wert eingestellt, bei dem sich die drei Balken der Rohsignale im Dynamikbereich befinden. Jeder der drei Balken liegt bei ca. 3000 digits. Wir bestimmen nun einen Sollwert von 3000 (siehe SETVALUE) für die drei Balken. Nachdem wir durch Drücken von CALCULATE CALIBRATION FACTORS die Kalibrierung gestartet haben, berechnet die Software automatisch die Kalibrierungsfaktoren für Kanal RED, Kanal GREEN und Kanal BLUE. Die Kalibrierungsfaktoren werden als Ganzzahl auf den Wert 1024 normiert.

Formel:

$$CF_RED = (SETVALUE / RAW\ DATA\ RED) * 1024 = (3000 / 3081) * 1024 = 997$$

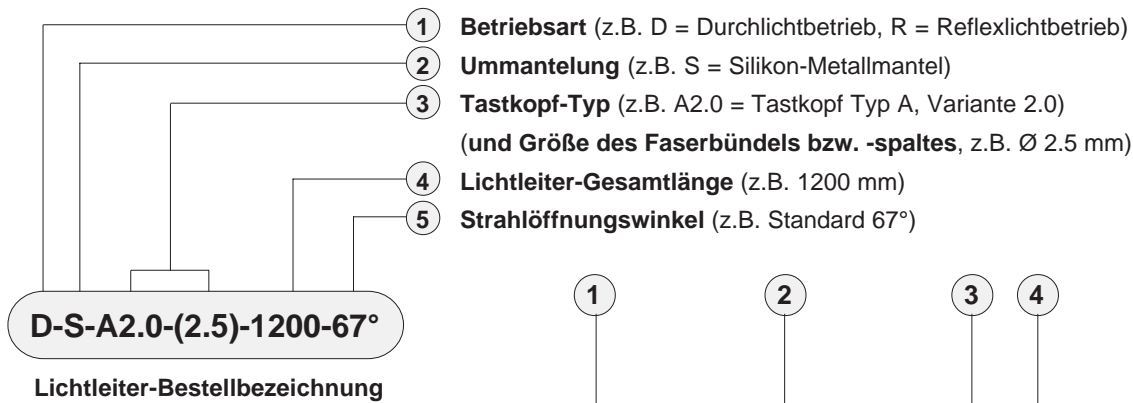
$$CF_GREEN = (SETVALUE / RAW\ DATA\ GREEN) * 1024 = (3000 / 3123) * 1024 = 984$$

$$CF_BLUE = (SETVALUE / RAW\ DATA\ BLUE) * 1024 = (3000 / 2944) * 1024 = 1043$$

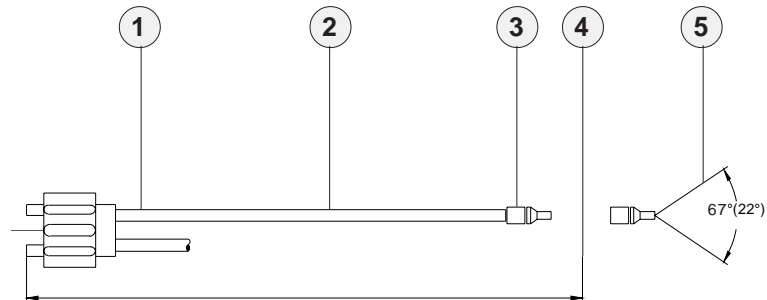


Nachdem die Kalibrierungsfaktoren von der Software auf der Benutzeroberfläche berechnet worden sind, werden sie automatisch in dem nicht-flüchtigen Speicher EEPROM des Sensors abgelegt. Die Kalibrierung ist somit beendet und es kann mit der Software COLOR4-Scope weitergearbeitet werden.

Lichtleiter-Information



(Ausführliche Beschreibung der verschiedenen Lichtleitertypen siehe Katalog „LWL Serie“)

**Adapter-Abmessungen**

Aufsatzoptiken (z.B. Fokuslinse, Reflexoptik, Prismenoptik)

Übersicht: Lichtwellenleiter im Reflexlichtbetrieb

Übersicht: Lichtwellenleiter im Durchlichtbetrieb

Wichtige Einbauhinweise

vgl. Katalog LWL Serie

vgl. Katalog LWL Serie

vgl. Katalog LWL Serie

vgl. Katalog LWL Serie

vgl. Katalog LWL Serie


Aufsatzoptiken für Lichtwellenleiter (vgl. auch Katalog zur LWL Serie):

KL-1	zum Anschluss an Durchlicht-Lichtleiter (für eine Durchlichtapplikation werden zwei KL-1 benötigt)
KL-2	zum Anschluss an Durchlicht-Lichtleiter (für eine Durchlichtapplikation werden zwei KL-2 benötigt)
KL-3	zum Anschluss an Reflexlicht-Lichtleiter (Arbeitsabstand typ. 10 mm ... 20 mm)
KL-14	zum Anschluss an Durchlicht-Lichtleiter (Arbeitsabstand typ. 60 mm ... 120 mm)
KL-17	zum Anschluss an Durchlicht-Lichtleiter (Arbeitsabstand typ. 30 mm ... 80 mm)
KL-20	zum Anschluss an Durchlicht-Lichtleiter (Arbeitsabstand typ. 20 mm ... 40 mm)
KL-40	zum Anschluss an Durchlicht-Lichtleiter (Arbeitsabstand typ. 10 mm ... 20 mm)
KL-90	zum Anschluss an Durchlicht-Lichtleiter (Arbeitsabstand typ. 20 mm ... 80 mm), (für eine Durchlichtapplikation werden zwei KL-90 benötigt)
KL-M18	zum Anschluss an Reflexlicht-Lichtleiter (Arbeitsabstand typ. 20 mm ... 65 mm)
KL-M34	zum Anschluss an Reflexlicht-Lichtleiter (Arbeitsabstand typ. 100 mm ... 250 mm)
KL-M34/42	zum Anschluss an Reflexlicht-Lichtleiter (Arbeitsabstand typ. 130 mm ... 170 mm)



KL-1



KL-2



KL-3



KL-14



KL-17



KL-20



KL-40



KL-90



KL-M18



KL-M34



KL-M34/42



Notizen