

SI-COLO Serie

▶ SI-COLO2-50

- Messbereich typ. 30 mm ... 90 mm
- Bis zu 15 Farben abspeicherbar
- RS232 - Schnittstelle (USB-Adapter optional)
- Weißlicht-LED, 100 kHz moduliert
- Farb- und Graustufenerkennung
- Helligkeitsnachregelung zuschaltbar
- Mehrere TEACH-Möglichkeiten (über PC, SPS oder Taster)
- Verschiedene Auswertelgorithmen aktivierbar
- Schaltzustandsanzeige über 4 gelbe LEDs
- Fremdlichtunempfindlich
- Materialanpassung zuschaltbar („Adaptive Control“)
- Mittelwertbildung zuschaltbar (von 1 bis über 32000 Werte)



Aufbau

Produktbezeichnung:

SI-COLO2-50-d1

SI-COLO2-50-d2

SI-COLO2-50-d3

(incl. Software COLOR2-Scope)

d1 = Lichtfleckgröße Ø 3.5 mm (typ.) bei Abstand 50 mm

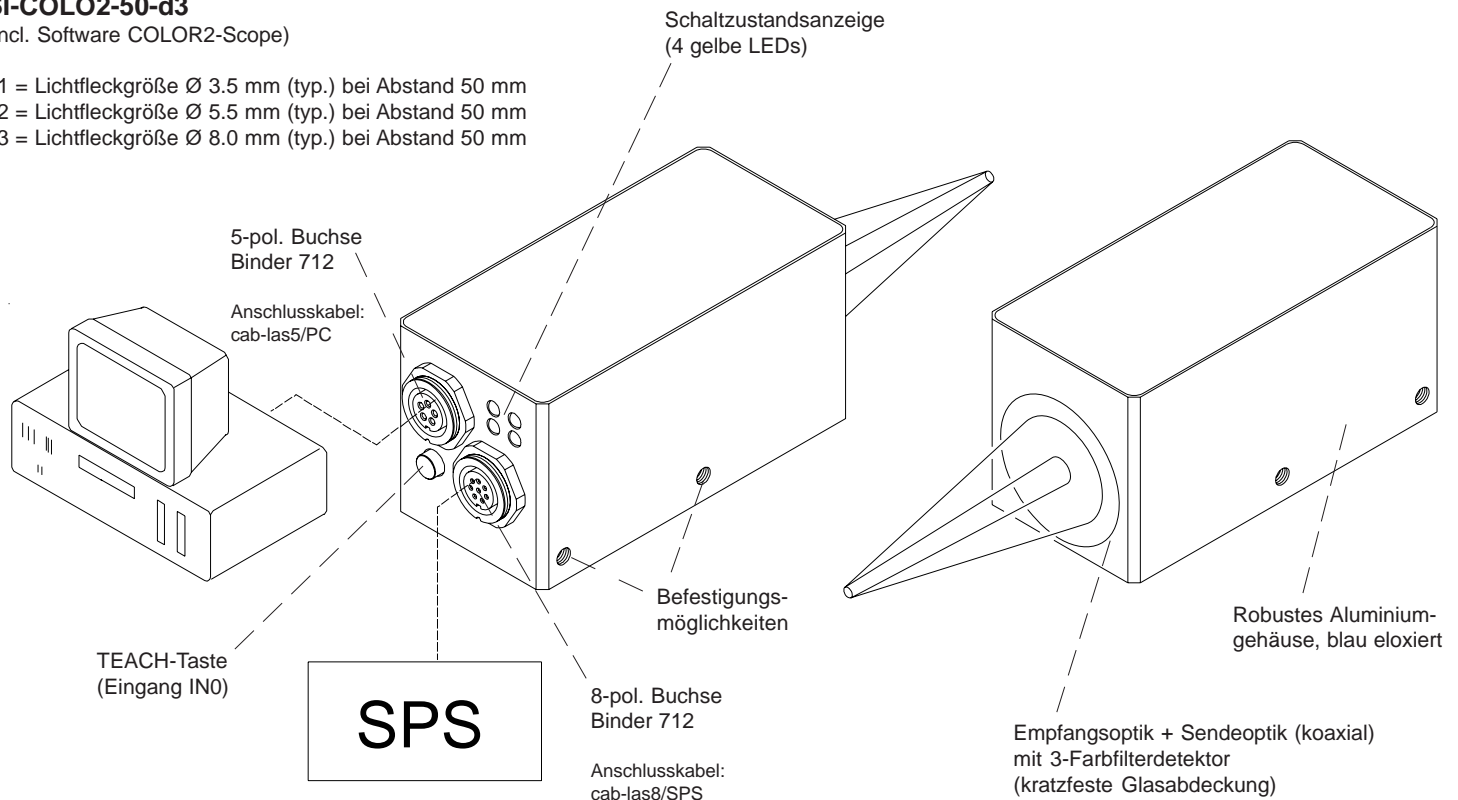
d2 = Lichtfleckgröße Ø 5.5 mm (typ.) bei Abstand 50 mm

d3 = Lichtfleckgröße Ø 8.0 mm (typ.) bei Abstand 50 mm

Zubehör:

COL-BL-50

(Blasluftaufsatz, s. Seite 14)




Parametrisierung unter Windows® mit Software COLOR2-Scope:

Der Reflex-Farbsensor SI-COLO2-50 kann über die serielle Schnittstelle (RS232) unter Windows® parametrisiert werden (vgl. Seiten 5-7). Dabei können bis zu 15 Farben gelernt und im Sensor abgespeichert werden. Wird vom Sensor eine der gelernten Farben erkannt, erfolgt eine Schaltzustandsänderung über die 4 codierten Digitalausgänge (Sichtanzeige über die 4 gelben LEDs).



Technische Daten

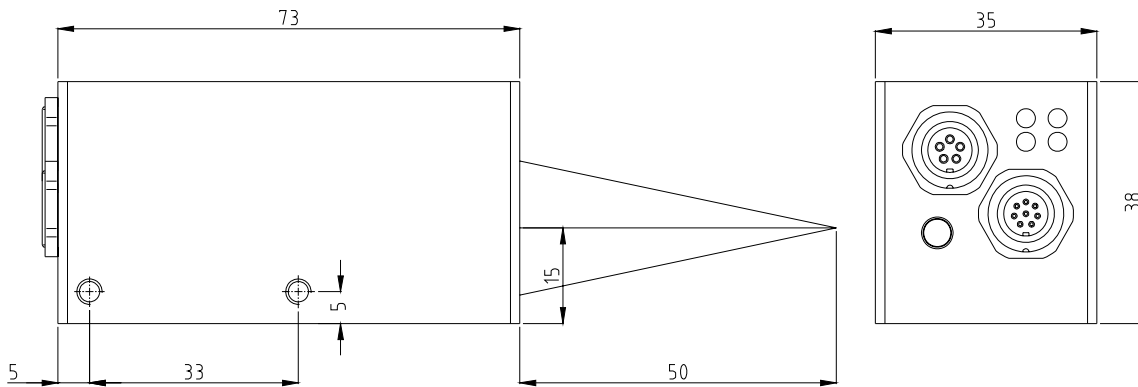
Typ	SI-COLO2-50-...
Lichtquelle	Weißlicht-LED, moduliert 100 kHz
Objektstand	typ. 30 mm ... 90 mm
Lichtfleckgröße	Typ d1: Ø 3.5 mm (typ.) bei 50 mm Abstand Typ d2: Ø 5.5 mm (typ.) bei 50 mm Abstand Typ d3: Ø 8.0 mm (typ.) bei 50 mm Abstand
Reproduzierbarkeit	im x,y Farbbereich jeweils 1 digit bei 8-Bit-A/D-Wandlung
Empfänger	3-Farbfiterdetektor
Wechsellichtbetrieb	100 kHz
Umgebungslicht	bis 5000 Lux
Schutzart	IP64
Stromverbrauch	typ. 180 mA
Schnittstelle	RS232, parametrisierbar unter Windows®
Steckerart	Verbindung zur SPS: 8-pol. Flanschdose Binder Serie 712 Verbindung zum PC: 5-pol. Flanschdose Binder Serie 712
EMV-Prüfung nach	IEC - 801... 
Gehäuse	Aluminium, blau eloxiert
Betriebstemperaturbereich	-20°C ... +55°C
Lagertemperaturbereich	-20°C ... +85°C
Pulsverlängerung	einstellbar unter Windows® 0 ms ... 100 ms
max. Schaltstrom	100 mA, kurzschlussfest
Schaltfrequenz	max. 10 kHz (abhängig von Anzahl der Lernfarben und Einstellung der Mittelwertbildung)
Ausgänge	OUT 0 bis OUT 3
Mittelwertbildung	über max. 32768 Werte
Spannungsversorgung	+12VDC ... +30VDC, verpolsicher, überlastsicher
Schaltzustandsanzeige	Visualisierung durch 4 gelbe LEDs
Größe des Farbspeichers	nichtflüchtiges EEPROM mit Parametersätzen für max. 15 Farben
Teachtaster	zum externen Einlernen der Farbpferenzen über Eingang IN0



Technische Daten

DYN-Mode Objekt 10° geneigt gegenüber der Horizontalen		FARBWERTÄNDERUNG [Abstand], typ.	
SI-COLO2-50-d1: Objektabstand von 30 mm ... 70 mm	$\Delta x = \pm 6$ $\Delta x = \pm 5$ $\Delta x = \pm 5$ $\Delta x = \pm 5$	$\Delta y = \pm 5$ $\Delta y = \pm 4$ $\Delta y = \pm 5$ $\Delta y = \pm 6$	Farbe: RAL 3020 (verkehrsrot) Farbe: RAL 1026 (leuchtgelb) Farbe: RAL 6024 (verkehrsgrün) Farbe: RAL 5017 (verkehrsblau)
SI-COLO2-50-d2: Objektabstand von 25 mm ... 85 mm	$\Delta x = \pm 6$ $\Delta x = \pm 5$ $\Delta x = \pm 8$ $\Delta x = \pm 6$	$\Delta y = \pm 4$ $\Delta y = \pm 5$ $\Delta y = \pm 6$ $\Delta y = \pm 6$	Farbe: RAL 3020 (verkehrsrot) Farbe: RAL 1026 (leuchtgelb) Farbe: RAL 6024 (verkehrsgrün) Farbe: RAL 5017 (verkehrsblau)
SI-COLO2-50-d3: Objektabstand von 30 mm ... 90 mm	$\Delta x = \pm 5$ $\Delta x = \pm 3$ $\Delta x = \pm 3$ $\Delta x = \pm 5$	$\Delta y = \pm 2$ $\Delta y = \pm 3$ $\Delta y = \pm 2$ $\Delta y = \pm 8$	Farbe: RAL 3020 (verkehrsrot) Farbe: RAL 1026 (leuchtgelb) Farbe: RAL 6024 (verkehrsgrün) Farbe: RAL 5017 (verkehrsblau)
STAT-Mode Objekt 10° geneigt gegenüber der Horizontalen		FARBWERTÄNDERUNG [Abstand], typ.	
SI-COLO2-50-d1: Objektabstand von 35 mm ... 55 mm	$\Delta x = \pm 10$	$\Delta y = \pm 6$	Farbe: RAL 3020 (verkehrsrot)
SI-COLO2-50-d2: Objektabstand von 30 mm ... 60 mm	$\Delta x = \pm 6$	$\Delta y = \pm 8$	Farbe: RAL 3020 (verkehrsrot)
SI-COLO2-50-d3: Objektabstand von 30 mm ... 60 mm	$\Delta x = \pm 10$	$\Delta y = \pm 10$	Farbe: RAL 3020 (verkehrsrot)
DYN-Mode Objekt 10° geneigt gegenüber der Horizontalen		FARBWERTÄNDERUNG [Temperatur], typ.	
SI-COLO2-50-... : Objektabstand 50 mm	$\Delta x/\Delta T = 0.3/^\circ\text{C}$ $\Delta y/\Delta T = 0.2/^\circ\text{C}$		Farbe: RAL 3020 (verkehrsrot)
DYN-Mode Objekt 10° geneigt gegenüber der Horizontalen		INTENSITÄTSÄNDERUNG [Temperatur], typ.	
SI-COLO2-50-... : Objektabstand 50 mm	$\Delta \text{INT}/\Delta T = 0.1/^\circ\text{C}$		Farbe: RAL 3020 (verkehrsrot)
STAT-Mode Objekt 10° geneigt gegenüber der Horizontalen		FARBWERTÄNDERUNG [Temperatur], typ.	
SI-COLO2-50-... : Objektabstand 50 mm	$\Delta x/\Delta T = 0.3/^\circ\text{C}$ $\Delta y/\Delta T = 0.2/^\circ\text{C}$		Farbe: RAL 3020 (verkehrsrot)
STAT-Mode Objekt 10° geneigt gegenüber der Horizontalen		INTENSITÄTSÄNDERUNG [Temperatur], typ.	
SI-COLO2-50-... : Objektabstand 50 mm	$\Delta \text{INT}/\Delta T = 0.7/^\circ\text{C}$		Farbe: RAL 3020 (verkehrsrot)

Abmessungen



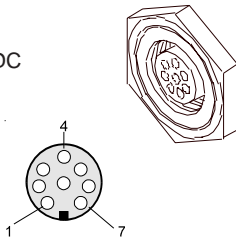
Alle Abmessungen in mm

Anschlussbelegung

Anschluss SI-COLO2-50 an SPS:

8-pol. Buchse Binder 712

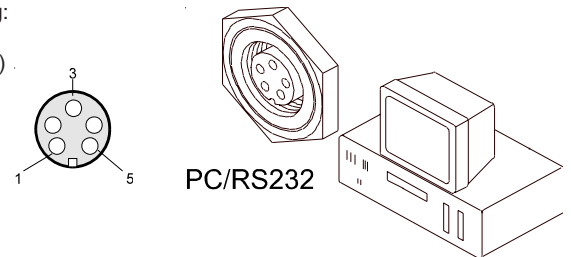
Pin:	Farbe:	Belegung:
1	ws	GND (0V)
2	br	+12 ... +30 VDC
3	gn	INO
4	ge	OUT0
5	gr	OUT1
6	rs	OUT2
7	bl	OUT3
8	rt	n.c.



Anschluss SI-COLO2-50 an PC:

5-pol. Buchse Binder 712

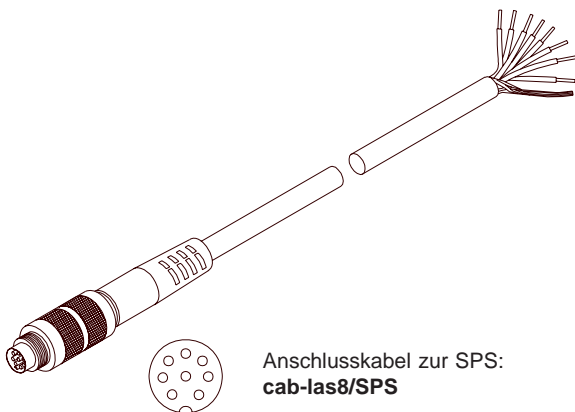
Pin:	Belegung:
1	GND (0V)
2	TX0
3	RX0
4	n.c.
5	n.c.



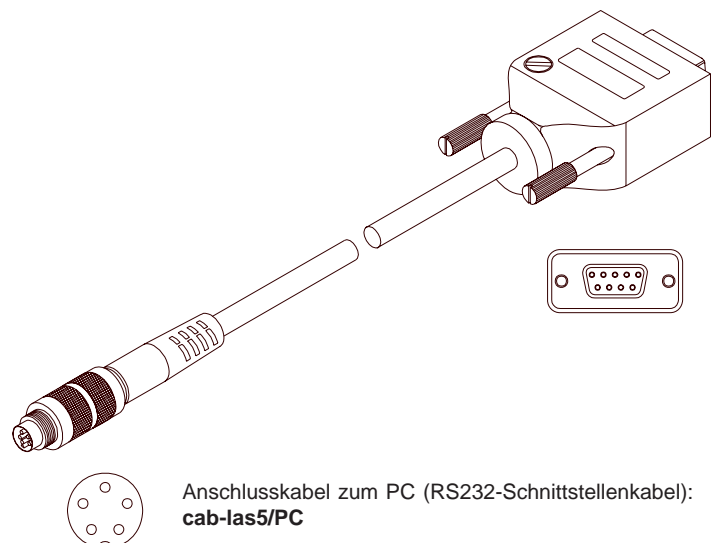
Anschlusskabel

Anschlusskabel für SI-COLO2-50:

cab-las8/SPS	Länge: 2m	Mantel: PU
cab-las5/PC	Länge: 2m	Mantel: PU



Anschlusskabel zur SPS:
cab-las8/SPS



Anschlusskabel zum PC (RS232-Schnittstellenkabel):
cab-las5/PC



Messprinzip
Messprinzip:

Mit Hilfe einer modulierten Weißlicht-LED wird ein weißer Lichtspot direkt über eine Sendeoptik auf die zu kontrollierende Oberfläche projiziert. Ein Teil des vom Messobjekt rückgestreuten Lichts wird nun mittels Empfangsoptik ein farbsensitives Detektorelement gerichtet. Dabei erfolgt eine Unterteilung des empfangenen Lichts nach dem 3-Farbbereichs-Verfahren (rot, grün, blau).



Parametrisierung
Parametrisierung unter Windows® mit Software COLOR2-Scope:

Die Parametrisierung des Farbsensors erfolgt unter Windows® mit Hilfe der Software COLOR2-Scope. Über die RS232-Schnittstelle werden Parameter eingestellt, wie z.B.:

- Mittelwertbildung über max. 32768 Werte
- Anzahl der zu kontrollierenden Farben
- Lichtleistung der Weißlicht-LED
- Lichtleistungsregelung EIN/AUS
- Pulsverlängerung bis max. 100ms
- Trigger extern oder kontinuierlich
- minimale zur Farbauswertung erforderliche Intensität

Visualisierung:

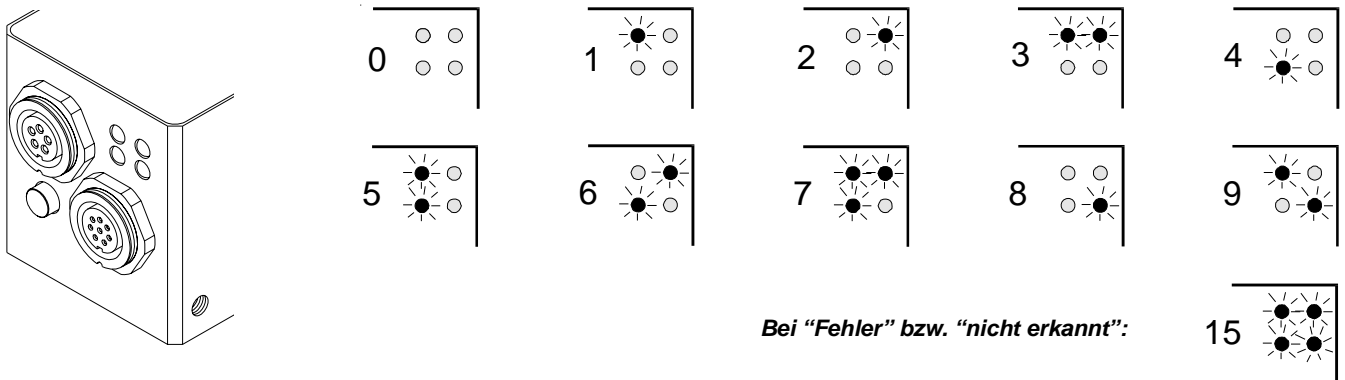
Darstellung des Farbwertes unter Windows® auf dem PC in numerischer Form und im Farbdiagramm sowie Darstellung der RGB-Werte im Zeitdiagramm. Außerdem werden die aktuellen RGB-Werte als Balkendiagramm zur Anzeige gebracht.

Desweiteren kann zwischen den folgenden Auswertelgorithmen gewählt werden:

- Messobjekt liegt im Farbtoleranzkreis einer gelernten Farbe und innerhalb eines Intensitätsfensters (FIRST HIT)
- Herausfinden der dem Messobjekt ähnlichsten gelernten Farbe (geringster Abstand zwischen Messobjektfarbe und Referenzfarbe im Farbdiagramm (MINIMAL DIST)
- Kontrolle der Farbreihenfolge eines Messobjektes mit einer gelernten Farbsequenz (COLOR SERIES)
- Kontrastkontrolle des Messobjektes. Hierbei wird nur eine Grundfarbe (frei wählbar) zur Auswertung herangezogen (CONTRAST). Vorteil: Sehr hohe Abtastrate bis 28 kHz möglich.
- EXTERN TEACH: Dabei kann der Sensor über ein LOW-Signal an Pin 3 „geteacht“ werden (z.B. über Taster oder SPS). Das zu „teachende“ Objekt befindet sich hierbei in Sichtbereich des Farbsensors; ein erfolgreicher Teachvorgang wird über die gelben LEDs angezeigt.
- ADAPTIVE CONTROL: Der Sensor erlernt sich während der Messung ständig den aktuellen Sollwert, d.h. er passt sich eventuellen Produktschwankungen an.

LED-Display:

Mit Hilfe von 4 gelben LEDs wird der Farbcode am Gehäuse des Farbsensors visualisiert. Der am LED-Display angezeigte Farbcode wird im Modus BINARY als 4-Bit Binärinformation an den Digitalausgängen OUT0 bis OUT3 der 8-pol. SI-COLO2/SPS Anschlussbuchse ausgegeben.



Im Modus DIRECT sind max. 4 Lernfarben erlaubt, diese können direkt an den 4 Digitalausgängen ausgegeben werden. Die jeweils erkannte Farbe wird über die 4 gelben LEDs am Gehäuse des Farbsensors angezeigt.

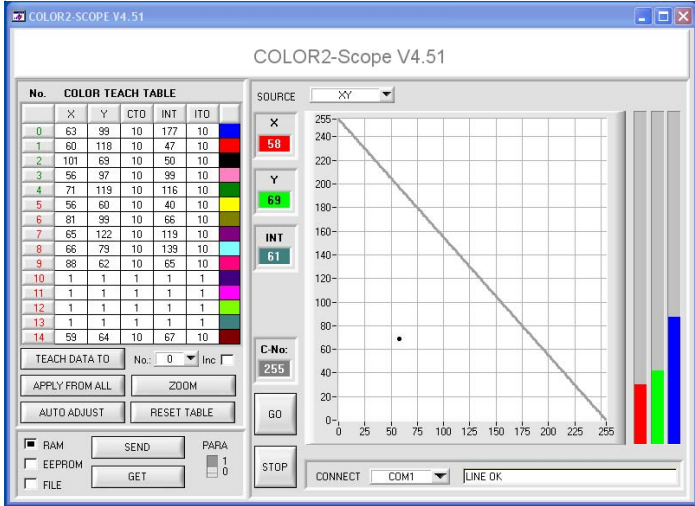


Parametrisierung

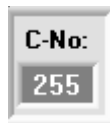
Windows®-Oberfläche:

Die Windows®-Oberfläche erleichtert den Teach-in-Vorgang am Farbsensor, außerdem unterstützt sie den Bediener bei der Justierung und Inbetriebnahme des Farbsensors.

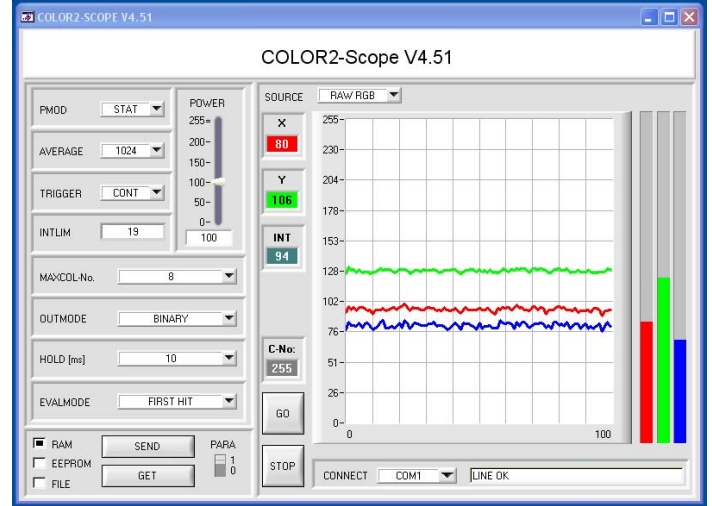
X,Y-Diagramm:



Die Anzeige des Farbwertes erfolgt in graphischer Form mit Hilfe des X,Y-Farbdreiecks sowie in den numerischen Ausgabefeldern. Die Visualisierung der aktuellen Rohdaten (rot, grün, blau) vom Farbdetektor erfolgt in einem Balkendiagramm. Wird eine Farbe während des Kontrollbetriebs erkannt, erfolgt die Anzeige der aktuell erkannten Farbe in einem numerischen Ausgabefeld:



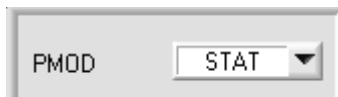
RGB-t-Diagramm:



Darstellung der aktuellen Rohdaten (rot, grün, blau) vom Farbdetektor im "Roll-Modus" (Oszilloskop-Funktion). Zusätzlich werden die aktuellen Rohdaten als Balkenanzeige visualisiert. Dies erleichtert die Justage des Farbsensors.

Parametereinstellung:

Es können u.a. folgende Parameter eingestellt werden:

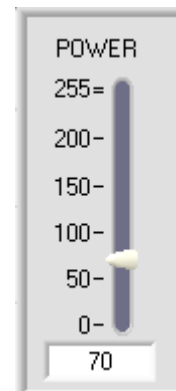


PMOD:

In diesem Funktionsfeld wird die Betriebsart der Lichtleistungsregelung an der Sendeeinheit (Weißlicht-LED) eingestellt.

STAT: Die LED-Sendeleistung wird entsprechend dem am Schieberegler POWER eingestellten Wert konstant gehalten.

DYN: Die LED-Sendeleistung wird automatisch anhand der vom Messobjekt diffus zurückreflektierten Strahlungsmenge dynamisch geregelt.



POWER:

Mit Hilfe dieses Schiebereglers wird die Intensität der Weißlicht-Sender-LED am Farbsensor eingestellt.



AVERAGE:

Mittelwertbildung (über max. 32768 Abtastwerte). Hier wird die Anzahl der Abtastwerte eingestellt, über die das am Empfänger gemessene Rohsignal gemittelt wird.



TRIGGER:

In diesem Funktionsfeld wird die Triggerbetriebsart am Farbsensor eingestellt.
EXT: Die Farberkennung wird über den externen Triggereingang (IN0) aktiviert.
CONT: Kontinuierliche Farberkennung (kein Triggerereignis notwendig).



INTLIM:

In dieser Editbox wird eine untere Intensitätsgrenze vorgegeben. Falls die am Empfänger gemessene Gesamtintensität der drei Grundfarben (rot, grün, blau) diese Grenze unterschreitet, wird keine Farbauswertung mehr durchgeführt.

Parametrisierung

MAXCOL-No.:

HOLD [ms]:

EVALMODE:

No.	X	Y	CTO	INT	ITO	
0	63	99	10	177	10	Blue
1	60	118	10	47	10	Red
2	101	69	10	50	10	Black
3	56	97	10	99	10	Pink
4	71	119	10	116	10	Green
5	56	60	10	40	10	Yellow
6	81	99	10	66	10	Olive
7	65	122	10	119	10	Purple
8	66	79	10	139	10	Cyan
9	88	62	10	65	10	Magenta
10	1	1	1	1	1	Dark Purple
11	1	1	1	1	1	Bright Magenta
12	1	1	1	1	1	Light Green
13	1	1	1	1	1	Dark Teal
14	59	64	10	67	10	Dark Red

TEACH DATA TO No.: Inc

APPLY FROM ALL ZOOM

AUTO ADJUST RESET TABLE

MAXCOL-No.:

In diesem Funktionsfeld wird die Anzahl der Farben festgelegt, die kontrolliert werden sollen. Mit dem Farbsensor können maximal 15 Farben kontrolliert werden.

HOLD:

In dieser Editbox wird eine Pulsverlängerung (max. 100 ms) an den Digitalausgängen des Farbsensors eingestellt.

EVALMODE:

In diesem Funktionsfeld wird der Auswertemodus am Farbsensor eingestellt:

- FIRST HIT: Aktueller Farbwert (X,Y) liegt im Toleranzkreis einer gelernten Farbe.
- MINIMAL DIST: Der aktuelle Farbwert (X,Y) wird derjenigen Lernfarbe zugeordnet, die diesem Farbwert (X,Y) im Farbdreieck am nächsten liegt.

COLOR SERIES:

Kontrolle der Farbreihenfolge.

CONTRAST:

Intensitätskontrolle einer ausgewählten Grundfarbe (rot, grün oder blau) mit maximaler Schaltfrequenz von 28 kHz.

EXT TEACH:

Teachvorgang wird durch Setzen des Eingangs auf 0V (z.B. über SPS oder Taster) ausgelöst. Ein erfolgreicher Teachvorgang wird über die integrierte gelbe LED angezeigt.

ADAPTIVE CONTROL:

Permanentes Teachen während der Messung, Anpassung auf Produktschwankungen.

COLOR TEACH TABLE („Farb-Lern-Tabelle“):

Eingabe der X, Y, CTO, INT und ITO Parameter in die entsprechenden Eingabefelder oder automatisch durch Anklicken der folgenden Taste:

TEACH DATA TO

- X: X-Wert der Lernfarbe, normierter Rot-Farbanteil
- Y: Y-Wert der Lernfarbe, normierter Grün-Farbanteil
- CTO: Toleranzkreis um die als (X,Y) Punkt definierte Lernfarbe im Farbdreieck
- INT: Lernwert für die Gesamtintensität
- ITO: Intensitätstoleranz um den Lernwert INT

Jeder der in der Color Teach Table vorgegebenen Farbbereiche wird als Toleranzkreis um die Lernfarbe (X,Y) nach Anklicken der -Taste im Farbdreieck dargestellt.

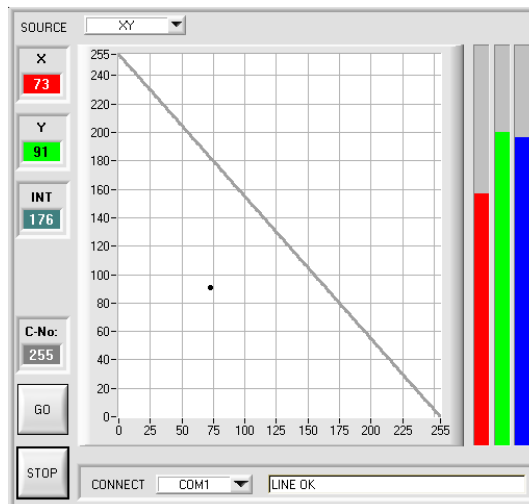
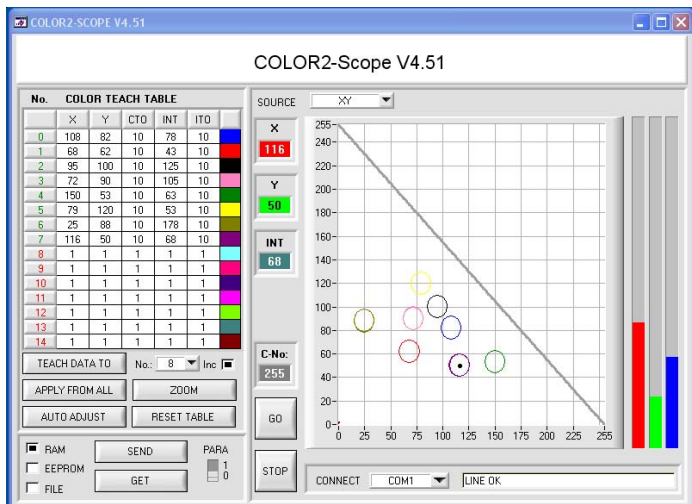
APPLY FROM ALL

Der Toleranzkreis um die Lernfarbe (X,Y) wird durch Vorgabe von CTO spezifiziert.

"FARBDREIECK":

Im Farbdreieck wird die aktuell erkannte Farbe durch ein (X,Y)-Wertepaar dargestellt, wobei der X-Wert den normierten Rot-Anteil und der Y-Wert den normierten Grün-Anteil der Lernfarbe repräsentiert.

Der Blauanteil ist im Farbdreieck proportional dem Abstand des (X,Y)-Wertepaares von der Hypotenuse.



$$X = \frac{R}{R+G+B} * 255$$

$$Y = \frac{G}{R+G+B} * 255$$

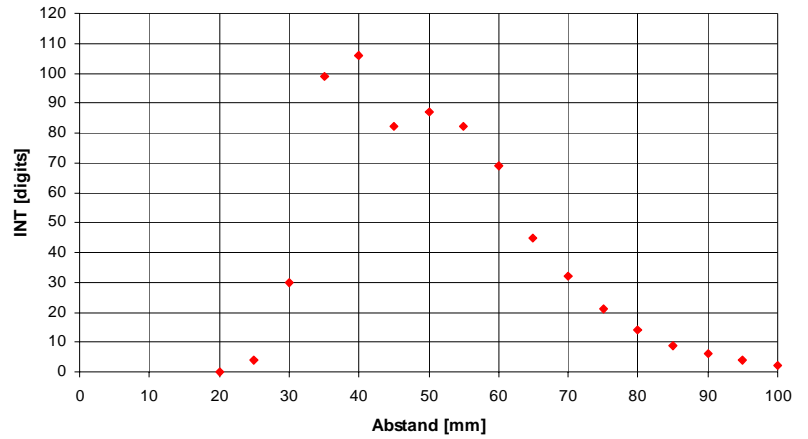


Diagramme

Diagramme: INTENSITÄT
SI-COLO2-50-d1
DYN-Mode

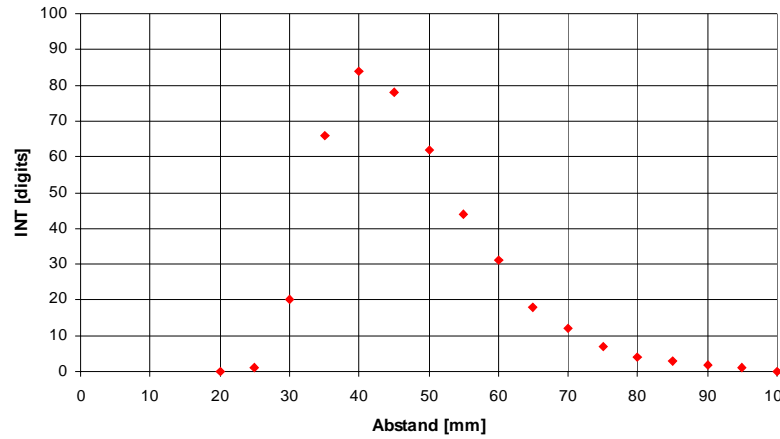
INTENSITÄT [Abstand], typ.
DYN-Mode
Objekt 10° geneigt
gegenüber der Horizontalen

Farbe: RAL 3020 (verkehrsrot)



INTENSITÄT [Abstand], typ.
DYN-Mode
Objekt 10° geneigt
gegenüber der Horizontalen

Farbe: RAL 1026 (leuchtgelb)



INTENSITÄT [Abstand], typ.
DYN-Mode
Objekt 10° geneigt
gegenüber der Horizontalen

Farbe: RAL 6024 (verkehrsgrün)

INTENSITÄT [Abstand], typ.
DYN-Mode
Objekt 10° geneigt
gegenüber der Horizontalen

Farbe: RAL 5017 (verkehrsblau)

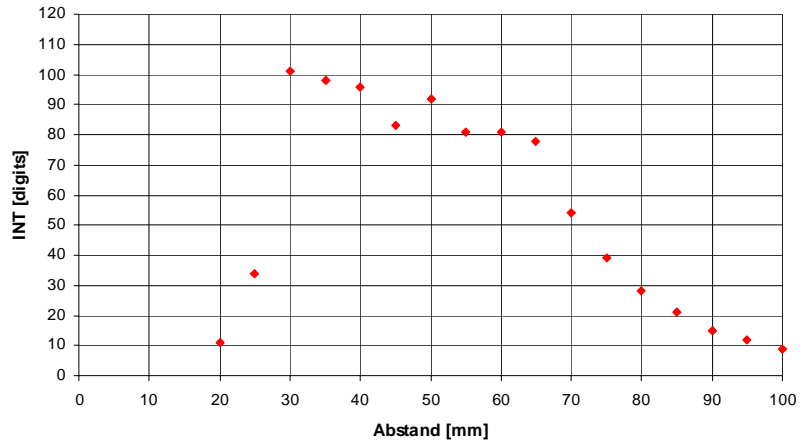


Diagramme

Diagramme: INTENSITÄT
SI-COLO2-50-d2
DYN-Mode

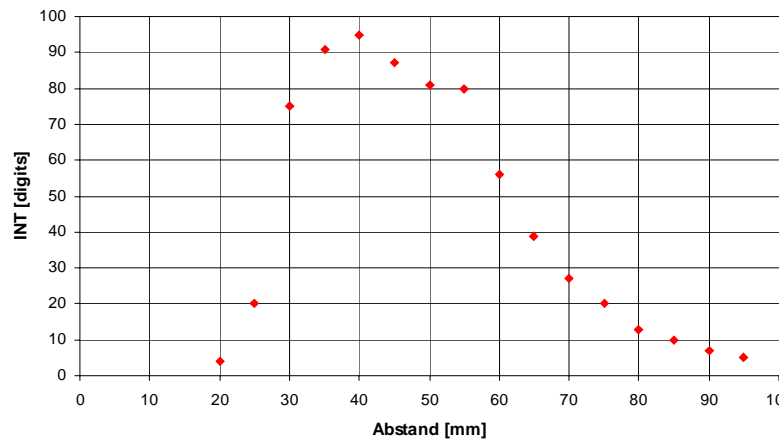
INTENSITÄT [Abstand], typ.
DYN-Mode
Objekt 10° geneigt
gegenüber der Horizontalen

Farbe: RAL 3020 (verkehrsrot)



INTENSITÄT [Abstand], typ.
DYN-Mode
Objekt 10° geneigt
gegenüber der Horizontalen

Farbe: RAL 1026 (leuchtgelb)



INTENSITÄT [Abstand], typ.
DYN-Mode
Objekt 10° geneigt
gegenüber der Horizontalen

Farbe: RAL 6024 (verkehrsgrün)

INTENSITÄT [Abstand], typ.
DYN-Mode
Objekt 10° geneigt
gegenüber der Horizontalen

Farbe: RAL 5017 (verkehrsblau)

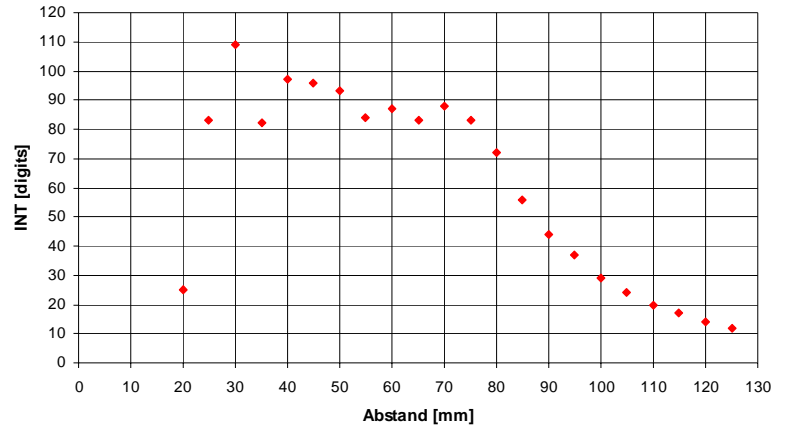


Diagramme

Diagramme: INTENSITÄT
SI-COLO2-50-d3
DYN-Mode

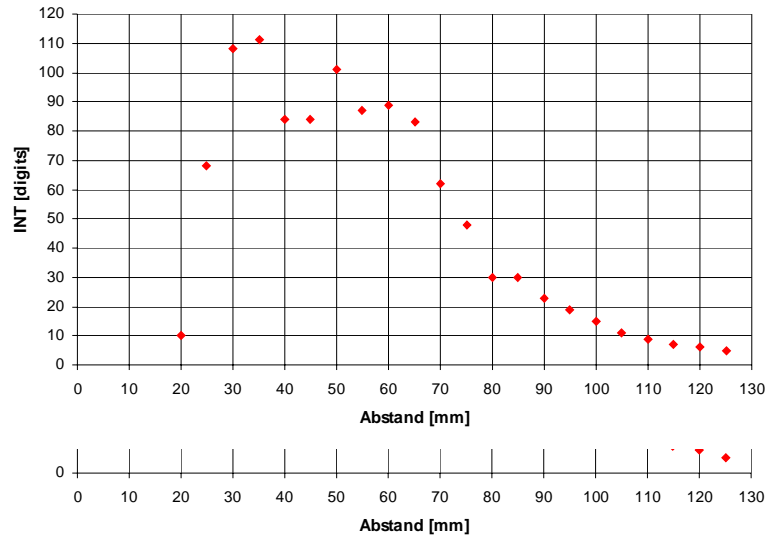
INTENSITÄT [Abstand], typ.
DYN-Mode
Objekt 10° geneigt
gegenüber der Horizontalen

Farbe: RAL 3020 (verkehrsrot)



INTENSITÄT [Abstand], typ.
DYN-Mode
Objekt 10° geneigt
gegenüber der Horizontalen

Farbe: RAL 1026 (leuchtgelb)



INTENSITÄT [Abstand], typ.
DYN-Mode
Objekt 10° geneigt
gegenüber der Horizontalen

Farbe: RAL 6024 (verkehrsgrün)

INTENSITÄT [Abstand], typ.
DYN-Mode
Objekt 10° geneigt
gegenüber der Horizontalen

Farbe: RAL 5017 (verkehrsblau)

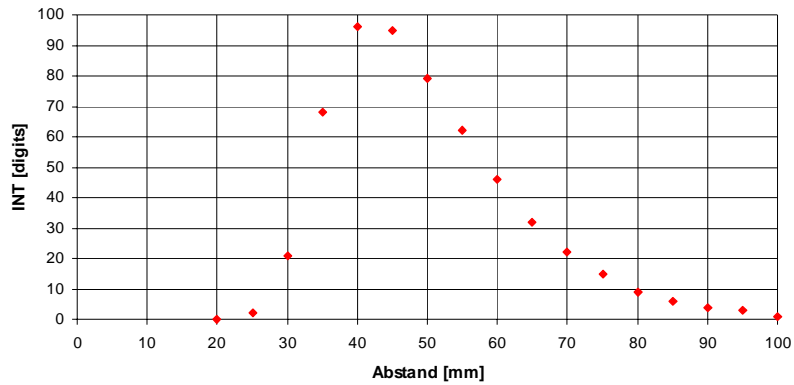


Diagramme

Diagramme: INTENSITÄT
SI-COLO2-50-...
STAT-Mode
Farbe: RAL 3020 (verkehrsrot)

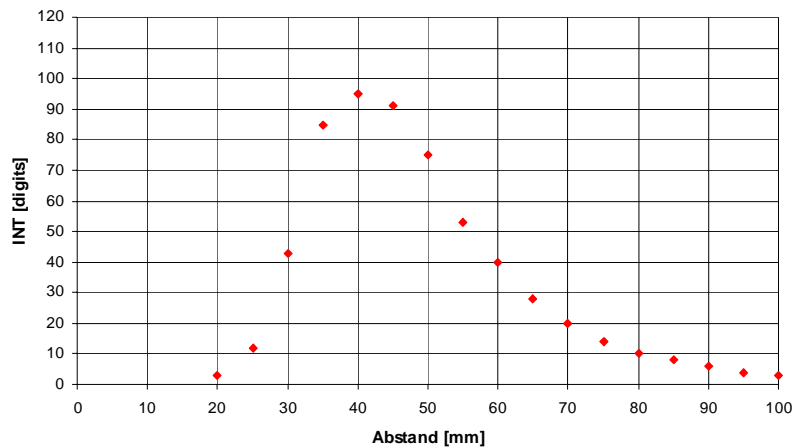
SI-COLO2-50-d1

INTENSITÄT [Abstand], typ.
STAT-Mode (POWER=150)
Objekt 10° geneigt
gegenüber der Horizontalen



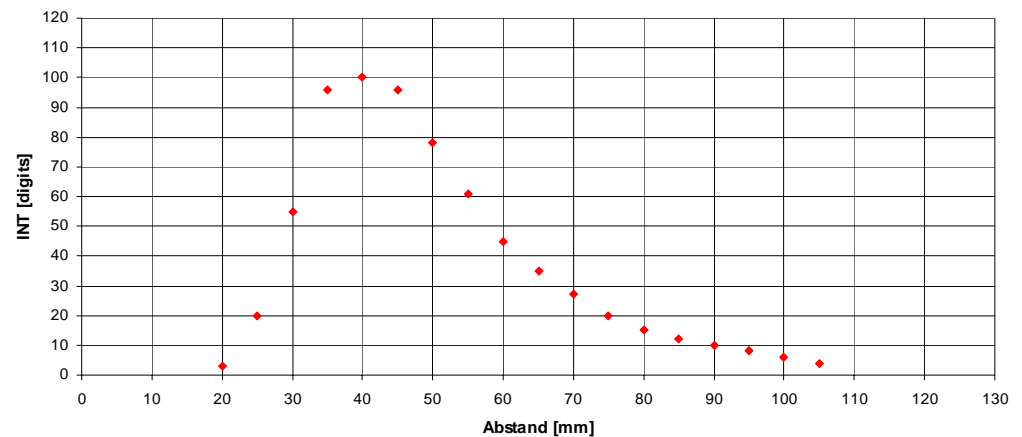
SI-COLO2-50-d2

INTENSITÄT [Abstand], typ.
STAT-Mode (POWER=70)
Objekt 10° geneigt
gegenüber der Horizontalen



SI-COLO2-50-d3

INTENSITÄT [Abstand], typ.
STAT-Mode (POWER=40)
Objekt 10° geneigt
gegenüber der Horizontalen



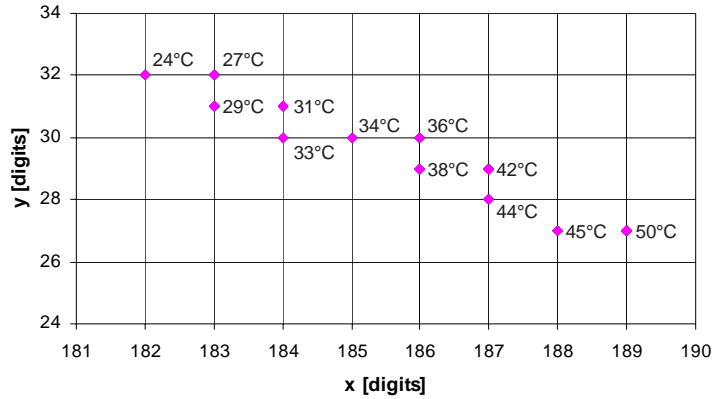


Diagramme

Diagramme: TEMPERATUR
SI-COLO2-50-... (alle Typen)

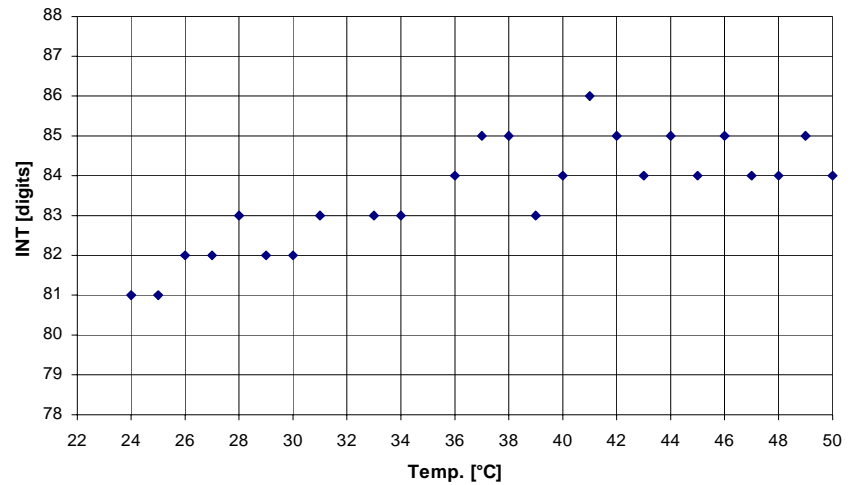
FARBWERT [Temperatur], typ.
DYN-Mode
Objekt 10° geneigt
gegenüber der Horizontalen
Objektabstand 50 mm

Farbe: RAL 3020 (verkehrsrot)



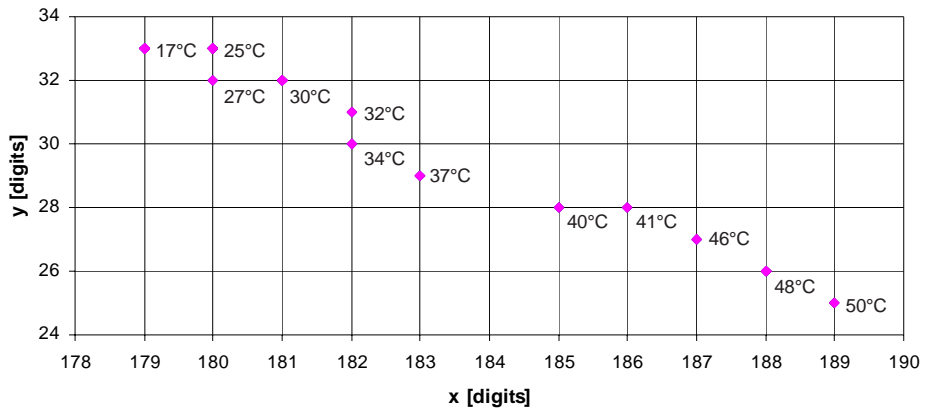
INTENSITÄT [Temperatur], typ.
DYN-Mode
Objekt 10° geneigt
gegenüber der Horizontalen
Objektabstand 50 mm

Farbe: RAL 3020 (verkehrsrot)



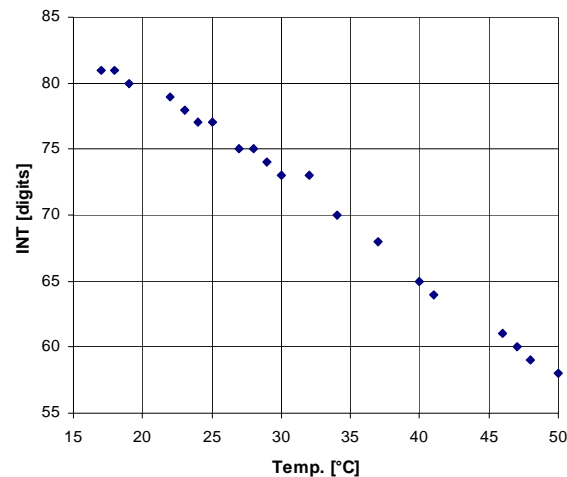
FARBWERT [Temperatur], typ.
STAT-Mode
Objekt 10° geneigt
gegenüber der Horizontalen
Objektabstand 50 mm

Farbe: RAL 3020 (verkehrsrot)



INTENSITÄT [Temperatur], typ.
STAT-Mode
Objekt 10° geneigt
gegenüber der Horizontalen
Objektabstand 50 mm

Farbe: RAL 3020 (verkehrsrot)





Diagramme

Diagramme: SPOTDURCHMESSER

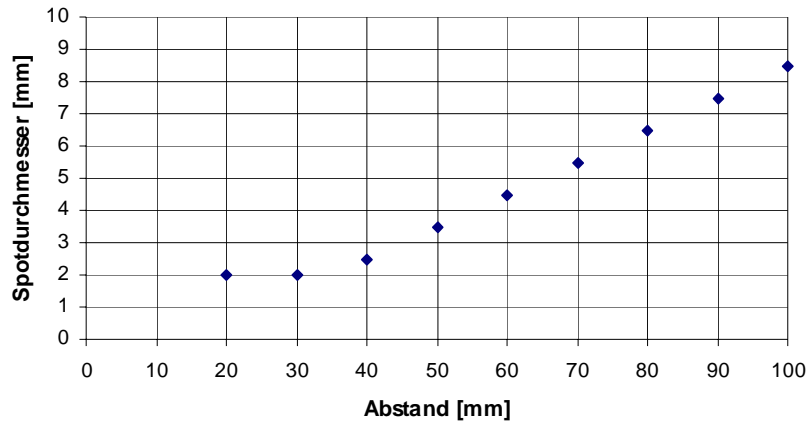
Spotdurchmesser bei Referenzabstand 50 mm:

SI-COLO2-50-d1: 3.5 mm (typ.)

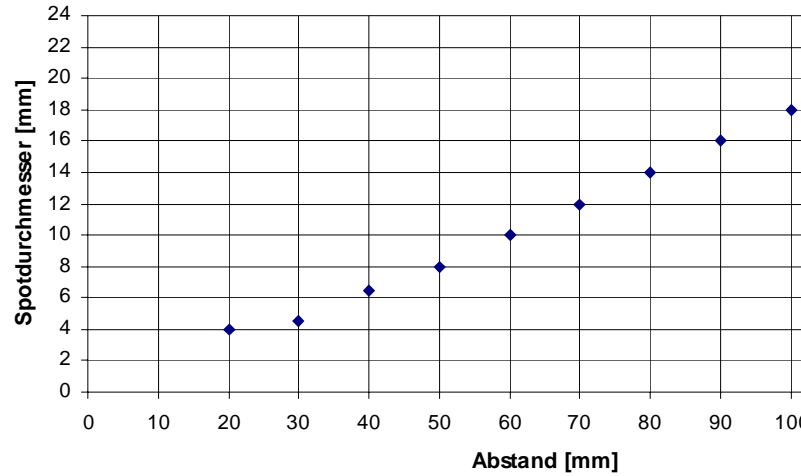
SI-COLO2-50-d2: 5.5 mm (typ.)

SI-COLO2-50-d3: 8.0 mm (typ.)

SPOTDURCHMESSER [Abstand], typ.
SI-COLO2-50-d1



SPOTDURCHMESSER [Abstand], typ.
SI-COLO2-50-d2



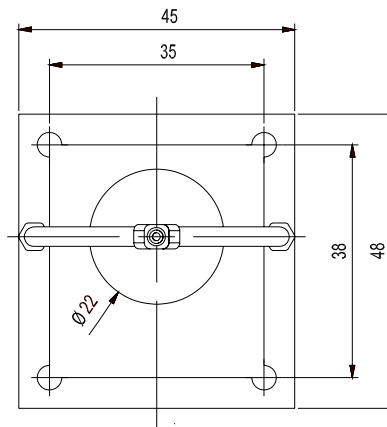
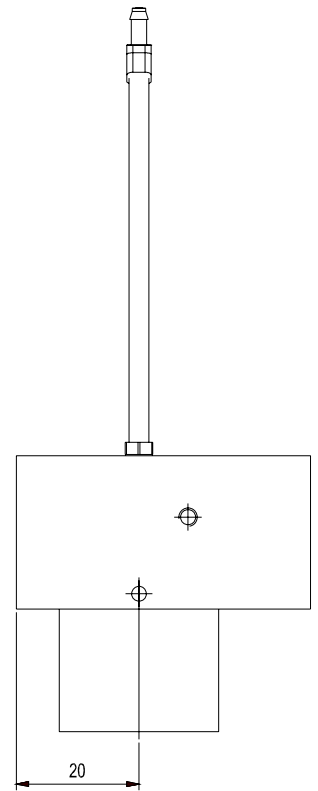
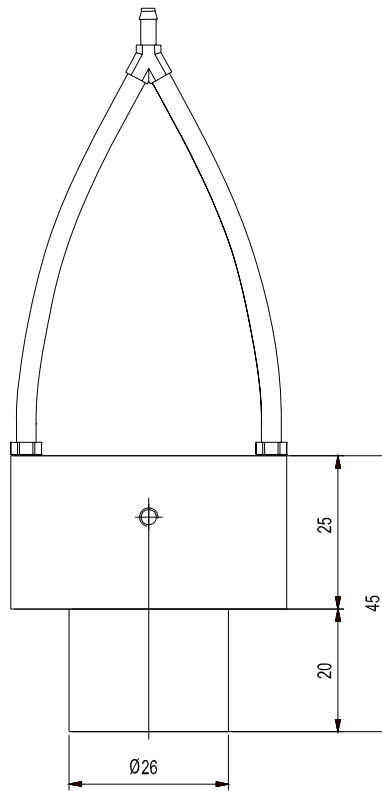
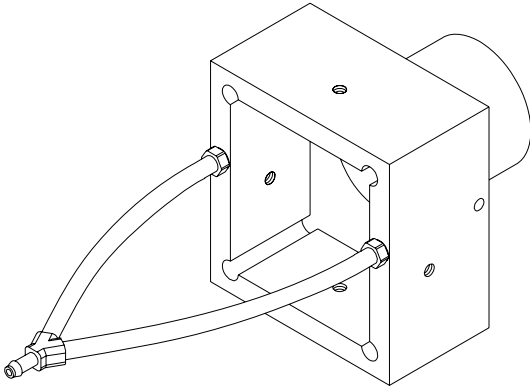
SPOTDURCHMESSER [Abstand], typ.
SI-COLO2-50-d3



Zubehör

Blasluftaufsatz COL-BL-50

(bitte separat bestellen)



Alle Abmessungen in mm



COL-BL-50 montiert
auf SI-COLO2-50:

