

# SI-COLO Serie

## ► SI-COLO2-LWL-ACL-MUX08

Dieser Farbsensor wird eingesetzt um Selbstleuchter wie z.B. LEDs im Hinblick auf Farbe und Helligkeit zu überprüfen.

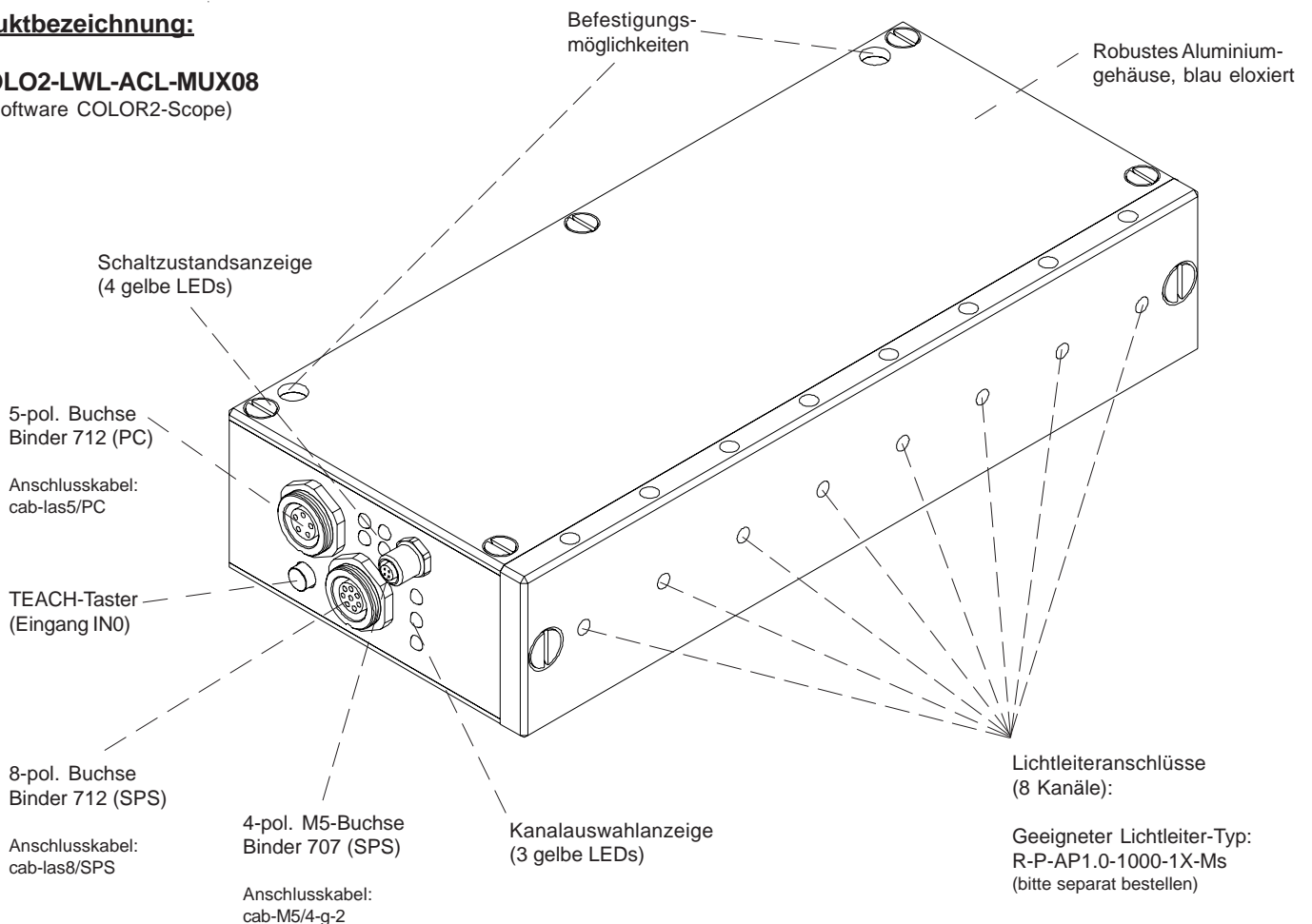
- Überprüfen der LEDs auf Intensitätsunterschiede
- Überprüfen der LEDs auf Farbunterschiede
- Kontrollieren von Bicolor- und Tricolor-LEDs
- Bis zu 15 Farben abspeicherbar
- Externes Teachen über SPS, RS232 oder Taster
- Materialanpassung zuschaltbar („Adaptive Control“)
- Mittelwertbildung zuschaltbar (von 1 bis über 32000 Werte)
- 8 Lichtleiter-Anschlussmöglichkeiten (8 Messstellen)



### Aufbau

#### Produktbezeichnung:

**SI-COLO2-LWL-ACL-MUX08**  
(incl. Software COLOR2-Scope)



#### Parametrisierung unter Windows® mit Software COLOR2-Scope:

Der Reflex-Farbsensor SI-COLO2-LWL-ACL-MUX08 kann über die serielle Schnittstelle (RS232) unter Windows® parametrisiert werden (vgl. Seiten 5-7). Dabei können bis zu 15 Farben gelernt und im Sensor abgespeichert werden. Wird vom Sensor eine der gelernten Farben erkannt, erfolgt eine Schaltzustandsänderung über die 4 codierten Digitalausgänge (Sichtanzeige über die 4 gelben LEDs).



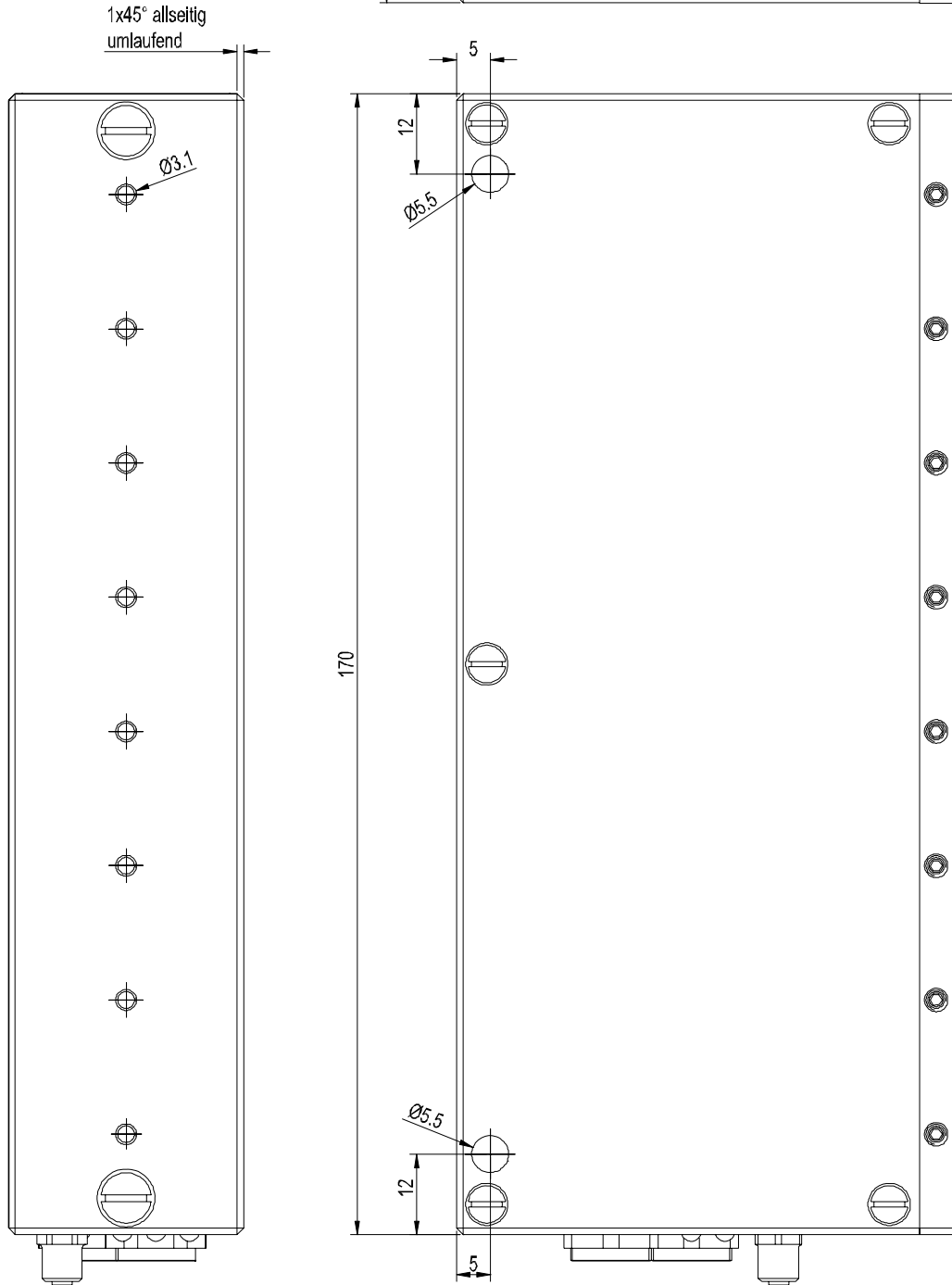
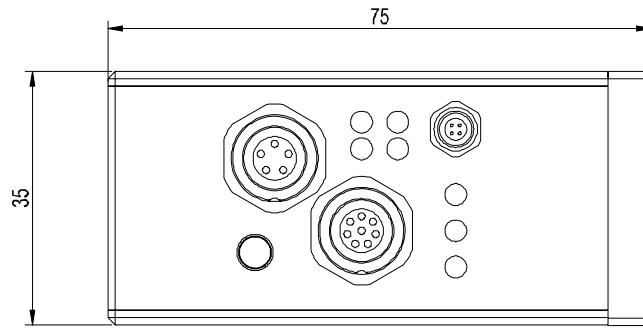
## Technische Daten

Typ	SI-COLO2-LWL-ACL-MUX08 ("Active Light")
Lichtquelle	als Lichtquelle dient das zu untersuchende Messobjekt (8x)
Reproduzierbarkeit	im x,y Farbbereich jeweils 1 digit bei 8-Bit-A/D-Wandlung
Objektstand	mit LWL: typ. 2 mm ... 10 mm (abhängig von der zu untersuchenden Lichtquelle)
Empfänger	8x 3-Farbfiterdetektor
Schutzart	IP54
Stromverbrauch	typ. 180 mA
Schnittstelle	RS232, parametrierbar unter Windows®
Steckerart	Verbindung zur SPS: 8-pol. Flanschdose (Binder Serie 712) Verbindung zur SPS: 4-pol. M5-Buchse (Binder Serie 707) Verbindung zum PC: 5-pol. Flanschdose (Binder Serie 712)
EMV-Prüfung nach	IEC - 801...
Gehäuse	Aluminium, blau eloxiert
Betriebstemperaturbereich	-20°C ... +55°C
Lagertemperaturbereich	-20°C ... +85°C
Pulsverlängerung	einstellbar unter Windows® 0 ms ... 100 ms
max. Schaltstrom	100 mA, kurzschlussfest
Schaltfrequenz	max. 10 kHz (abhängig von Anzahl der Lernfarben und Einstellung der Mittelwertbildung)
Ausgänge	OUT 0 bis OUT 3
Mittelwertbildung	über max. 32768 Werte
Spannungsversorgung	+12VDC ... +30VDC, verpolsicher, überlastsicher
Schaltzustandsanzeige	Visualisierung durch 4 gelbe LEDs
Größe des Farbspeichers	nichtflüchtiges EEPROM mit Parametersätzen für max. 15 Farben
Lichtleiter	8 Lichtleiter mit Messingendhülsen
Teachtaster	zum externen Einlernen der Farbreferenzen über Eingang IN0



Abmessungen

SI-COLO2-LWL-ACL-MUX08  
(Farbsensor)



Alle Abmessungen in mm

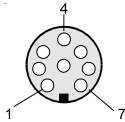
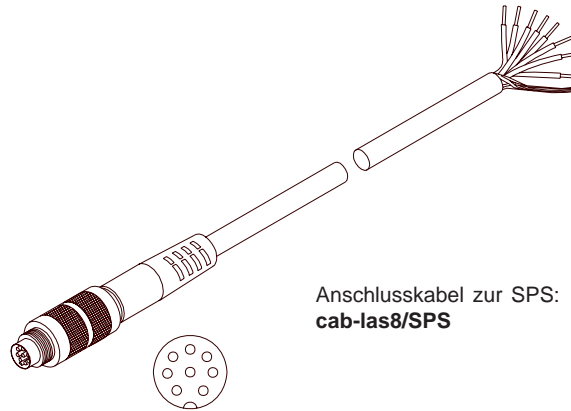


## Anschlussbelegung

**Anschluss SI-COLO2-LWL-ACL-MUX08 an SPS:****8-pol. Buchse Binder 712**

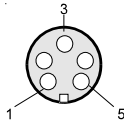
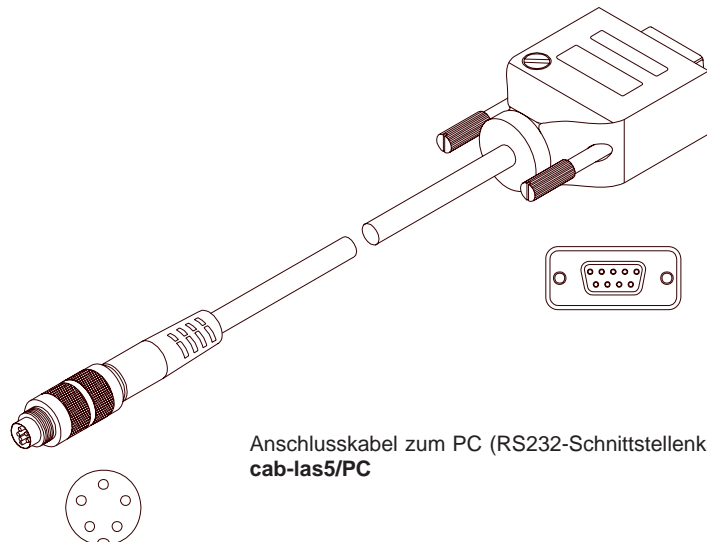
Pin: Farbe: Belegung:

1	ws	GND (0V)
2	br	+12 ... +30 VDC
3	gn	IN0
4	ge	OUT0
5	gr	OUT1
6	rs	OUT2
7	bl	OUT3
8	rt	n.c.

Anschlusskabel:  
cab-las8/SPSAnschlusskabel zur SPS:  
**cab-las8/SPS****Anschluss SI-COLO2-LWL-ACL-MUX08 an PC:****5-pol. Buchse Binder 712**

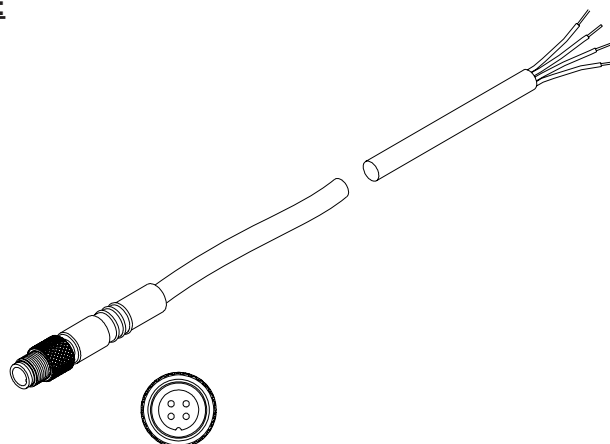
Pin: Belegung:

1	GND (0V)
2	TX0
3	RX0
4	n.c.
5	n.c.

Anschlusskabel:  
cab-las5/PCAnschlusskabel zum PC (RS232-Schnittstellenkabel):  
**cab-las5/PC****Anschluss SI-COLO2-LWL-ACL-MUX08 an SPS:****4-pol. M5-Buchse Binder Serie 707**

Pin: Farbe: Belegung:

1	br	S0 (+5V ... +24V)
2	w s	GND (0V)
3	bl	S2 (+5V ... +24V)
4	s w	S1 (+5V ... +24V)

Anschlusskabel:  
cab-M5/4-g-2Anschlusskabel zur SPS:  
**cab-M5/4-g-2**



**Messprinzip**
**Messprinzip SI-COLO2-LWL-ACL-MUX08:**

Mit Hilfe der zu untersuchenden Lichtquelle wird ein Teil des emittierten Lichts in ein Kunststoffaserbündel eingekoppelt und auf ein farbsensitives Detektorelement gerichtet. Dabei erfolgt eine Unterteilung des empfangenen Lichts nach dem 3-Farbbereichs-Verfahren (rot, grün, blau).



**Parametrisierung**
**Parametrisierung unter Windows® mit Software COLOR2-Scope:**

Die Parametrisierung des SI-COLO2-LWL-ACL-MUX08 Reflex-Farbsensors erfolgt unter Windows® mit Hilfe der Software COLOR2-Scope. Über die RS232-Schnittstelle werden Parameter eingestellt, wie z.B.:

- Mittelwertbildung über max. 32768 Werte
- Anzahl der zu kontrollierenden Farben
- Pulsverlängerung bis max. 100ms
- Trigger extern oder kontinuierlich
- minimale zur Farbauswertung erforderliche Intensität

**Visualisierung:**

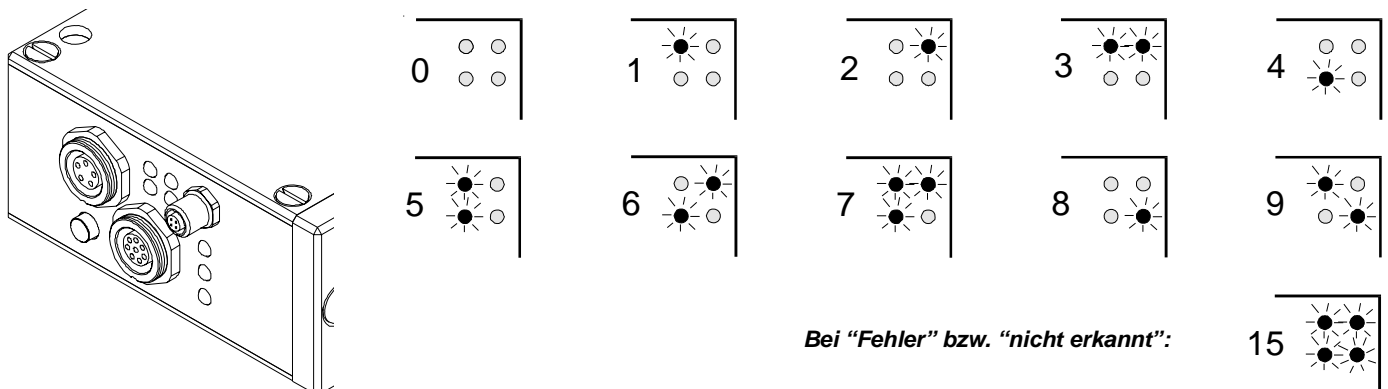
Darstellung des Farbwertes unter Windows® auf dem PC in numerischer Form und im Farbdigramm sowie Darstellung der RGB-Werte im Zeitdiagramm. Außerdem werden die aktuellen RGB-Werte als Balkendiagramm zur Anzeige gebracht.

Desweiteren kann zwischen den folgenden Auswertelgorithmen gewählt werden:

- Messobjekt liegt im Farbtoleranzkreis einer gelernten Farbe und innerhalb eines Intensitätsfensters (FIRST HIT)
- Herausfinden der dem Messobjekt ähnlichsten gelernten Farbe (geringster Abstand zwischen Messobjektfarbe und Referenzfarbe im Farbdigramm (MINIMAL DIST)
- Kontrolle der Farbreihenfolge eines Messobjektes mit einer gelernten Farbsequenz.
- Kontrastkontrolle des Messobjektes. Hierbei wird nur eine Grundfarbe (frei wählbar) zur Auswertung herangezogen.  
Vorteil: Sehr hohe Abtastrate bis 28 kHz möglich.
- Extern Teachen: Dabei kann der Sensor über ein LOW-Signal an Pin 3 „geteacht“ werden (z.B. über Taster oder SPS). Das zu „teachende“ Objekt befindet sich hierbei in Sichtbereich des Farbsensors; ein erfolgreicher Teachvorgang wird über die gelben LEDs angezeigt.
- Adaptive Control: Der Sensor erlernt sich während der Messung ständig den aktuellen Sollwert, d.h. er passt sich eventuellen Produktschwankungen an.

**LED-Display:**

Mit Hilfe von 4 gelben LEDs wird der Farbcode am Gehäuse des SI-COLO2-LWL-ACL-MUX08 Reflex-Farbsensors visualisiert. Der am LED-Display angezeigte Farbcode wird im Modus BINARY als 4-Bit Binärinformation an den Digitalausgängen OUT0 bis OUT3 der 8-pol. SI-COLO2/SPS Anschlussbuchse ausgegeben.



Im Modus DIRECT sind max. 4 Lernfarben erlaubt, diese können direkt an den 4 Digitalausgängen ausgegeben werden. Die jeweils erkannte Farbe wird über die 4 gelben LEDs am Gehäuse des Farbsensors angezeigt.

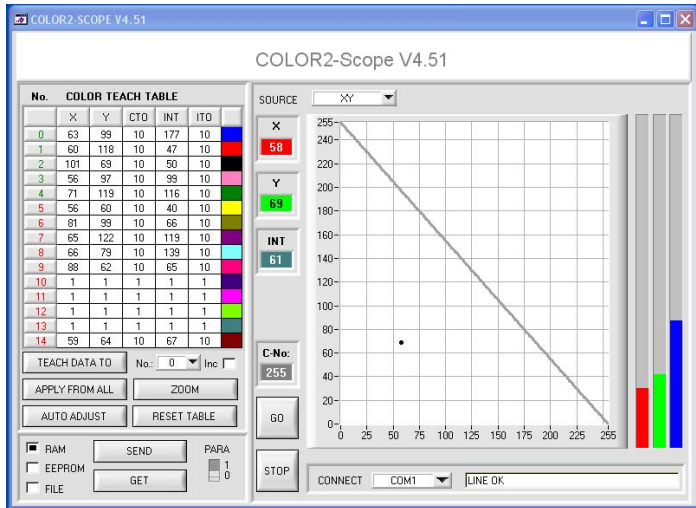


## Parametrisierung

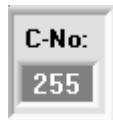
### Windows®-Oberfläche:

Die Windows®-Oberfläche erleichtert den Teach-in-Vorgang am SI-COLO2-LWL-ACL-MUX08 Reflex-Farbsensor, außerdem unterstützt sie den Bediener bei der Justierung und Inbetriebnahme des Farbsensors.

### X,Y-Diagramm:



Die Anzeige des Farbwertes erfolgt in graphischer Form mit Hilfe des X,Y-Farbdreiecks sowie in den numerischen Ausgabefeldern. Die Visualisierung der aktuellen Rohdaten (rot, grün, blau) vom Farbdetektor erfolgt in einem Balkendiagramm. Wird eine Farbe während des Kontrollbetriebs erkannt, erfolgt die Anzeige der aktuell erkannten Farbe in einem numerischen Ausgabefeld:



### Parametereinstellung:

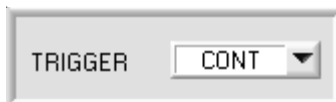
U.a. können folgende Parameter eingestellt werden:



#### AVERAGE:

Mittelwertbildung (über max. 32768 Abtastwerte).

Hier wird die Anzahl der Abtastwerte eingestellt, über die das am Empfänger gemessene Rohsignal gemittelt wird.



#### TRIGGER:

In diesem Funktionsfeld wird die Triggerbetriebsart am SI-COLO2-LWL-ACL-... Reflex-Farbsensor eingestellt.

EXT: Die Farberkennung wird über den externen Triggereingang (IN0) aktiviert.

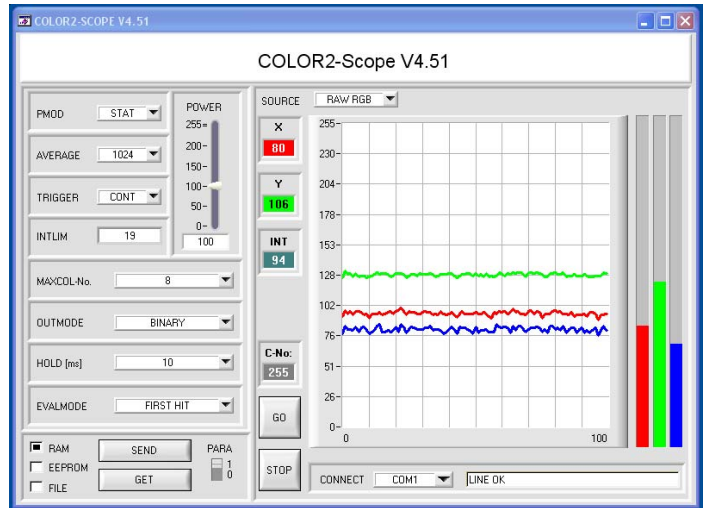
CONT: Kontinuierliche Farberkennung (kein Triggerereignis notwendig).



#### INTLIM:

In dieser Editbox wird eine untere Intensitätsgrenze vorgegeben. Falls die am Empfänger gemessene Gesamtintensität der drei Grundfarben (rot, grün, blau) diese Grenze unterschreitet, wird keine Farbauswertung mehr durchgeführt.

### RGB-t-Diagramm:



Darstellung der aktuellen Rohdaten (rot, grün, blau) vom Farbdetektor im "Roll-Modus" (Oszilloskop-Funktion). Zusätzlich werden die aktuellen Rohdaten als Balkenanzeige visualisiert. Dies erleichtert die Justage des SI-COLO2-LWL-ACL-MUX08 Reflex-Farbsensors.

**Parametrisierung**

MAXCOL-No.

HOLD [ms]

EVALMODE

No.	X	Y	CTO	INT	ITO	
0	63	99	10	177	10	Blue
1	60	118	10	47	10	Red
2	101	69	10	50	10	Black
3	56	97	10	99	10	Pink
4	71	119	10	116	10	Green
5	56	60	10	40	10	Yellow
6	81	99	10	66	10	Olive
7	65	122	10	119	10	Purple
8	66	79	10	139	10	Cyan
9	88	62	10	65	10	Magenta
10	1	1	1	1	1	Dark Purple
11	1	1	1	1	1	Bright Magenta
12	1	1	1	1	1	Bright Green
13	1	1	1	1	1	Dark Teal
14	59	64	10	67	10	Dark Red

TEACH DATA TO No.:  Inc

APPLY FROM ALL ZOOM

AUTO ADJUST RESET TABLE

**MAXCOL-No.:**

In diesem Funktionsfeld wird die Anzahl der Farben festgelegt, die kontrolliert werden sollen. Mit dem Farbsensor können maximal 15 Farben kontrolliert werden.

**HOLD:**

In dieser Editbox wird eine Pulsverlängerung (max. 100 ms) an den Digitalausgängen des Farbsensors eingestellt.

**EVALMODE:**

In diesem Funktionsfeld wird der Auswertemodus am Farbsensor eingestellt:

- FIRST HIT:** Aktueller Farbwert (X,Y) liegt im Toleranzkreis einer gelernten Farbe.
- MINIMAL DIST:** Der aktuelle Farbwert (X,Y) wird derjenigen Lernfarbe zugeordnet, die diesem Farbwert (X,Y) im Farbdreieck am nächsten liegt.

**COLOR SERIES:**

Kontrolle der Farbreihenfolge.

**CONTRAST:**

Intensitätskontrolle einer ausgewählten Grundfarbe (rot, grün oder blau) mit maximaler Schaltfrequenz von 28 kHz.

**EXT TEACH:**

Teachvorgang wird durch Setzen des Eingangs auf 0V (z.B. über SPS oder Taster) ausgelöst. Ein erfolgreicher Teachvorgang wird über die integrierte gelbe LED angezeigt.

**ADAPTIVE CONTROL:**

Permanentes Teachen während der Messung, Anpassung auf Produkt-schwankungen.

**COLOR TEACH TABLE („Farb-Lern-Tabelle“):**

Eingabe der X, Y, CTO, INT und ITO Parameter in die entsprechenden Eingabefelder oder automatisch durch Anklicken der folgenden Taste:

TEACH DATA TO

- X: X-Wert der Lernfarbe, normierter Rot-Farbanteil
- Y: Y-Wert der Lernfarbe, normierter Grün-Farbanteil
- CTO: Toleranzkreis um die als (X,Y) Punkt definierte Lernfarbe im Farbdreieck
- INT: Lernwert für die Gesamtintensität
- ITO: Intensitätstoleranz um den Lernwert INT

Jeder der in der Color Teach Table vorgegebenen Farbbereiche wird als Toleranzkreis um die Lernfarbe (X,Y) nach Anklicken der

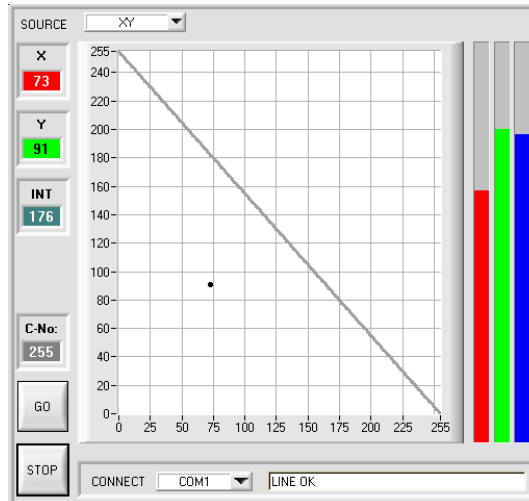
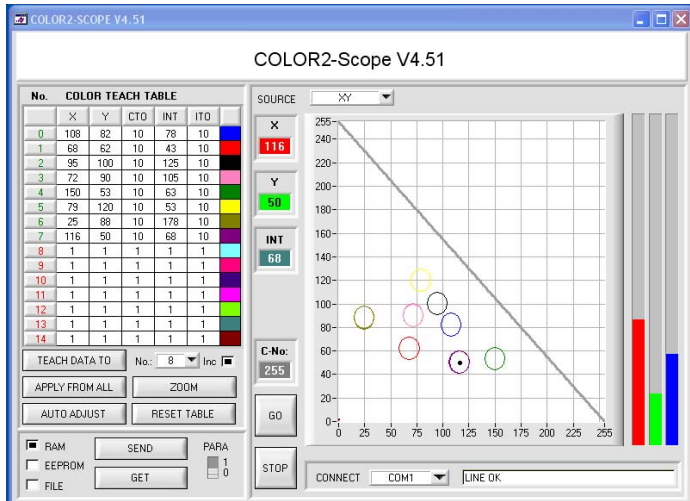
APPLY FROM ALL

-Taste im Farbdreieck dargestellt. Der Toleranzkreis um die Lernfarbe (X,Y) wird durch Vorgabe von CTO spezifiziert.

**"FARBDREIECK":**

Im Farbdreieck wird die aktuell erkannte Farbe durch ein (X,Y)-Wertepaar dargestellt, wobei der X-Wert den normierten Rot-Anteil und der Y-Wert den normierten Grün-Anteil der Lernfarbe repräsentiert.

Der Blauanteil ist im Farbdreieck proportional dem Abstand des (X,Y)-Wertepaares von der Hypotenuse.



$$X = \frac{R}{R+G+B} * 255$$

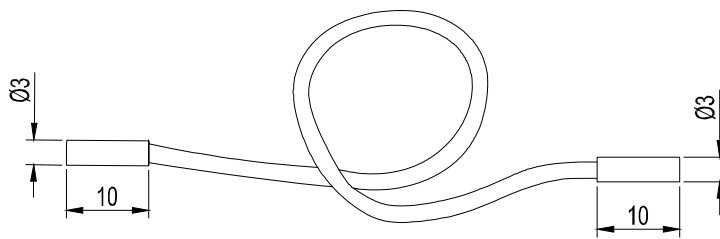
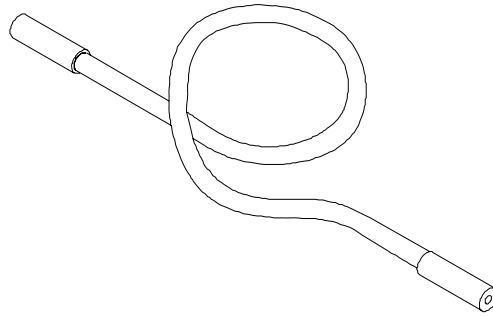
$$Y = \frac{G}{R+G+B} * 255$$





## Lichtwellenleiter

R-P-AP1.0-1000-1X-Ms  
Reflex-Lichtleiter mit Messingendhülsen  
(bitte separat bestellen)



Alle Abmessungen in mm