

# TLB Serie

## ▶ SLB-04-TPO Geteilte Lichtschranke

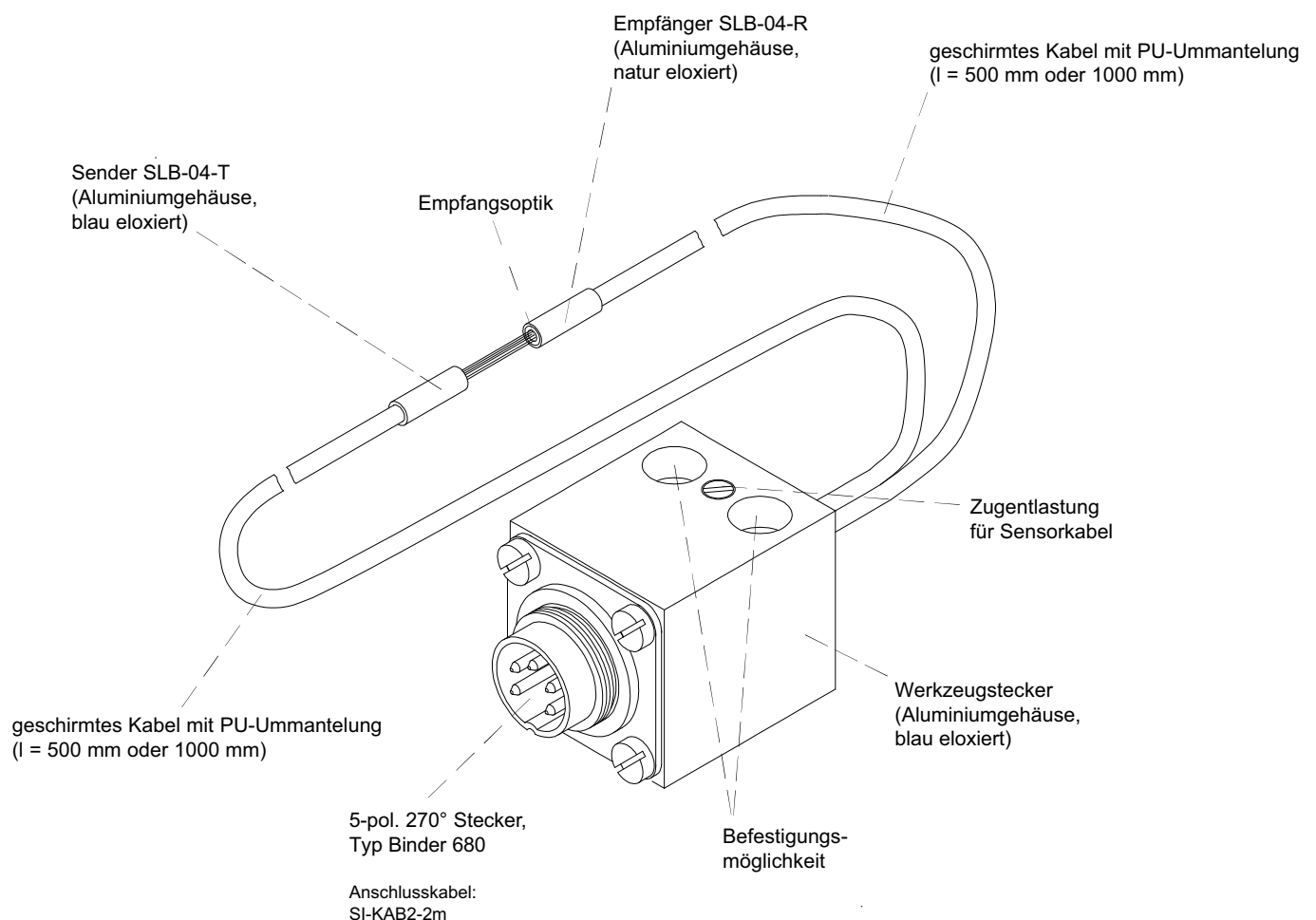
- Fremdlichtunempfindlich durch optische Filterung
- Anschlussmöglichkeit an Gleichlicht- und Wechsellichtverstärker
- Anschlussleitung ölbeständig
- Hohe Auflösung
- Kratzfeste Glasabdeckung
- Robustes Metallgehäuse



### Aufbau

#### Produktbezeichnung:

- SLB-04-TPO-500** (bestehend aus Senderteil SLB-04-T, Empfängerteil SLB-04-R, Werkzeugstecker mit 5-pol. 270° Stecker, Kabel l=500 mm)  
**SLB-04-TPO-1000** (bestehend aus Senderteil SLB-04-T, Empfängerteil SLB-04-R, Werkzeugstecker mit 5-pol. 270° Stecker, Kabel l=1000 mm)



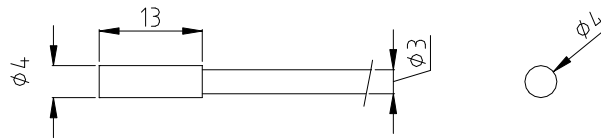


## Technische Daten

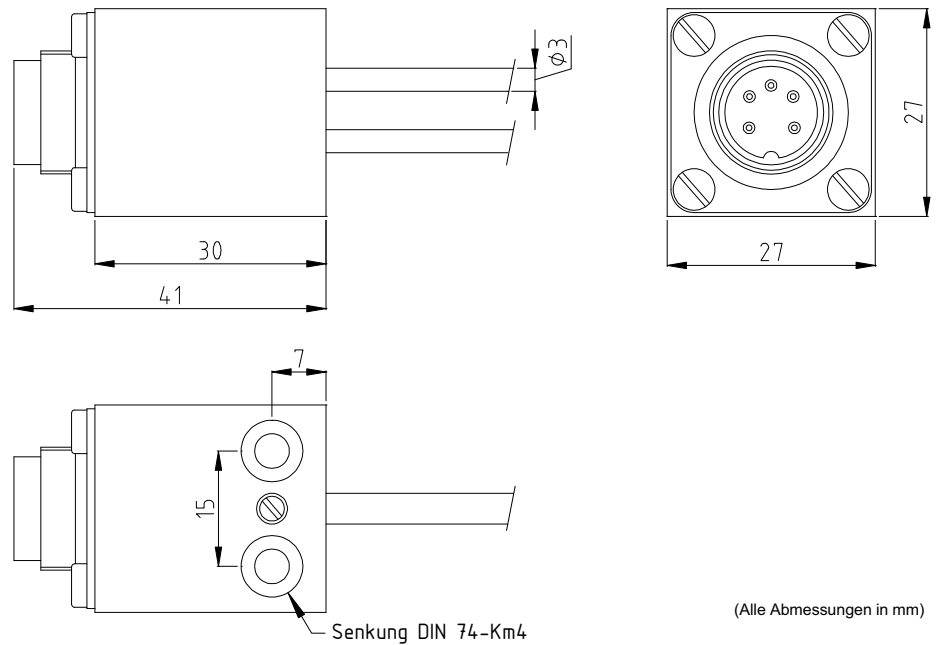
Typ	SLB-04-TPO
Sender	IR-LED, 905 nm, DC-Betrieb: max. opt. Leistung < 0,4 mW, AC-Betrieb: mittl. opt. Leistung < 0,4 mW
Min. erkennbares Objekt	typ. 50 µm (Gleichlichtbetrieb), typ. 300 µm (Wechsellichtbetrieb)
Lichtaustritt (am Sender)	Ø 1.5 mm
Reproduzierbarkeit	typ. 10 µm (Gleichlichtbetrieb), typ. 100 µm (Wechsellichtbetrieb)
Optisches Filter	Tageslichtsperrfilter RG715
Optik	kollimiert, Strahldivergenz: typ. 100 mrad
Kabelart	Außenmantel PU, schwarz, geschirmt
Umgebungslicht	bis 5000 Lux (AC-Betrieb)
Schutzart	IP67
Kabellänge	500 mm bzw. 1000 mm
EMV Prüfung nach	IEC - 801... 
Steckerart	5-pol. Werkzeugstecker 270°, Typ Binder 680
Betriebstemperaturbereich	-20°C ... +80°C
Lagertemperaturbereich	-20°C ... +85°C
Gehäuse	Aluminium; Sender: blau eloxiert, Empfänger: Alu natur eloxiert
Gehäuseabmessungen	zylindrisch, Länge 13 mm, Durchmesser 4 mm
max. Reichweite	typ. 80 mm (Gleichlichtbetrieb), typ. 400 mm (Wechsellichtbetrieb)

**Abmessungen**

SLB-04-T (Sender) und  
SLB-04-R (Empfänger):



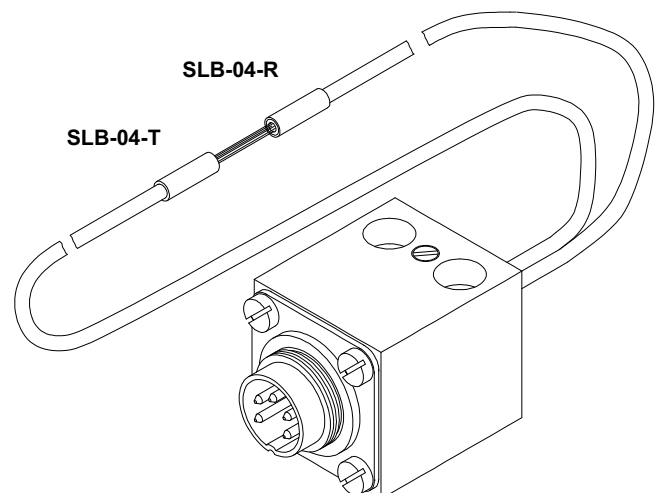
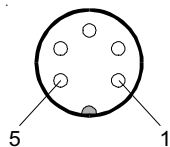
TPO (Werkzeugstecker mit 5-pol. 270° Stecker):



**Anschlussbelegung**

Anschlussbelegung 5-pol. 270° Stecker, Typ Binder 680:

Pin Nr.:	Belegung:
1	Sender Kathode / Empfänger Emitter
2	n.c.
3	n.c.
4	Sender Anode
5	Empfänger Kollektor



Anschlusskabel: SI-KAB2-2m  
(1x Buchse 5-pol. Binder 680, 1x Stecker 5-pol. Binder 680)



Produktfamilie

Gabellichtschranken:

FKB-06-...  
FKB-06-...-P  
FKB-06-...-TPN  
FKB-06-...-TPO

FKB-06-...-BL  
FKB-06-...-BL-P  
FKB-06-...-BL-TPN  
FKB-06-...-BL-TPO

FKB-08-...  
FKB-08-...-P  
FKB-08-...-TPN  
FKB-08-...-TPO

FKB-08-...-BL  
FKB-08-...-BL-P  
FKB-08-...-BL-TPN  
FKB-08-...-BL-TPO

Geteilte Lichtschranken:

SLB-01  
SLB-01-P  
SLB-01-TP

SLB-02  
SLB-02-P  
SLB-02-TP

SLB-03  
SLB-03-P  
SLB-03-TP

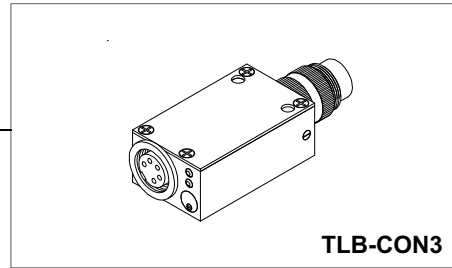
SLB-04  
SLB-04-P  
SLB-04-TPN  
**SLB-04-TPO**

SLB-05  
SLB-05-P  
SLB-05-TPN  
SLB-05-TPO

SLB-06  
SLB-06-P  
SLB-06-TP

SLB-08  
SLB-08-P  
SLB-08-TP

Wechsellichtverstärker:



Anschlusskabel:  
SI-KAB2 (2m)

Anschlusskabel:  
SI-KAB2 (2m)