

# TLB Serie

## ▶ SLB-05

### Geteilte Lichtschranke

- Fremdlichtunempfindlich durch optische Filterung
- Anschlussmöglichkeit an Gleichlicht- und Wechsellichtverstärker
- Anschlussleitung ölbeständig
- Hohe Auflösung
- Kratzfeste Glasabdeckung der Optik
- Robustes Metallgehäuse

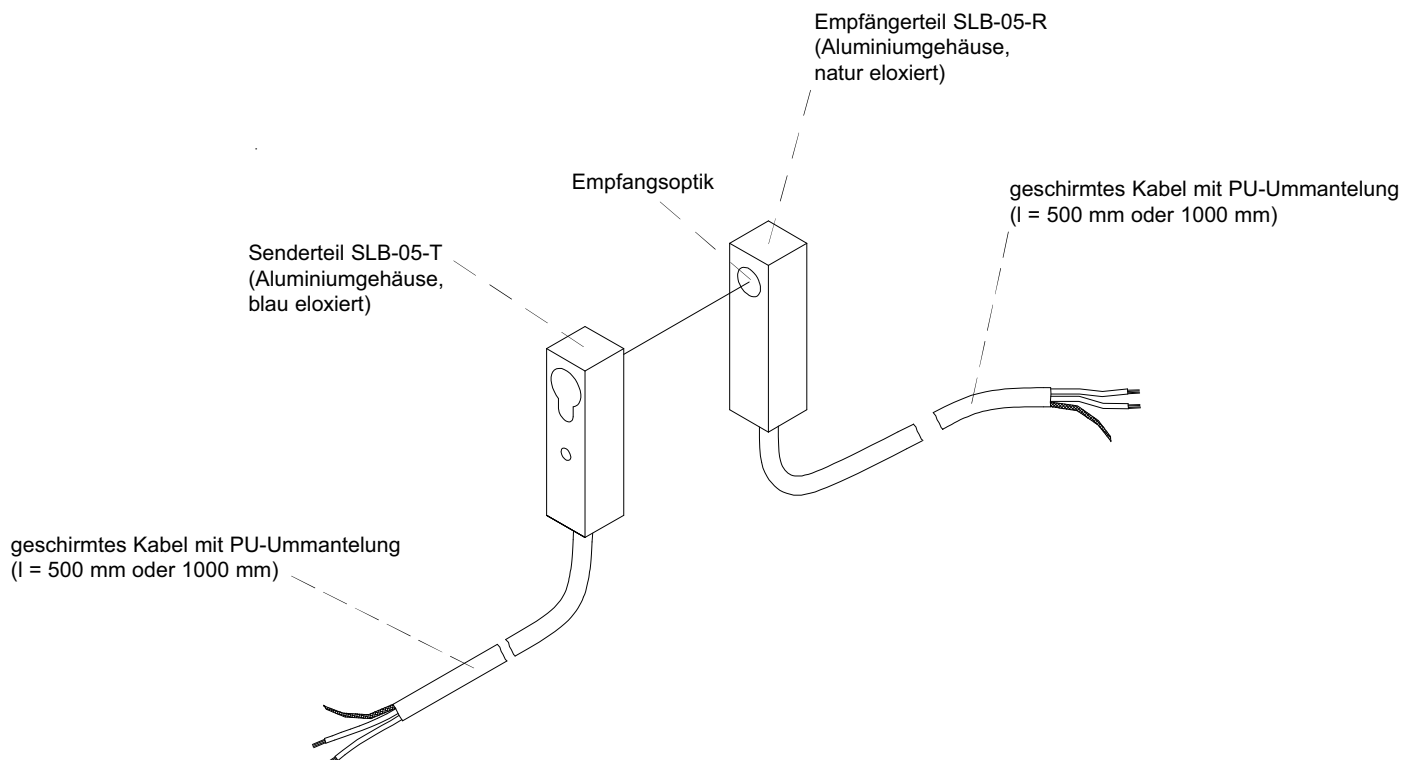


## Aufbau

### Produktbezeichnung:

**SLB-05-500** (bestehend aus Senderteil SLB-05-T, Empfängerteil SLB-05-R, Kabel l=500 mm)

**SLB-05-1000** (bestehend aus Senderteil SLB-05-T, Empfängerteil SLB-05-R, Kabel l=1000 mm)

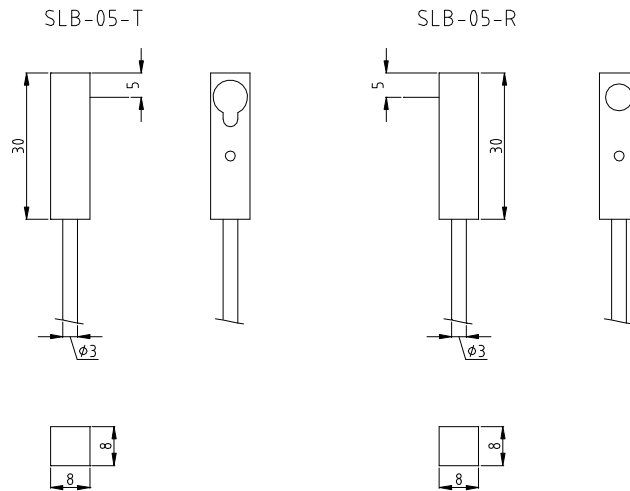



**Technische Daten**

<b>Typ</b>	<b>SLB-05</b>
Sender	IR-LED, 905 nm, DC-Betrieb: max. opt. Leistung < 0,4 mW, AC-Betrieb: mittl. opt. Leistung < 0,4 mW
Min. erkennbares Objekt	typ. 50 µm (Gleichlichtbetrieb), typ. 300 µm (Wechsellichtbetrieb)
Lichtaustritt (am Sender)	Ø 1.5 mm
Reproduzierbarkeit	typ. 10 µm (Gleichlichtbetrieb), typ. 100 µm (Wechsellichtbetrieb)
Optisches Filter	Tageslichtsperrfilter RG715
Optik	kollimiert, Strahldivergenz: typ. 100 mrad
Kabelart	Außenmantel PU, schwarz, geschirmt
Umgebungslicht	bis 5000 Lux (AC-Betrieb)
Schutzart	IP67
Kabellänge	500 mm bzw. 1000 mm
EMV Prüfung nach	IEC - 801...
Steckerart	offene Kabelenden
Betriebstemperaturbereich	-20°C ... +80°C
Lagertemperaturbereich	-20°C ... +85°C
Gehäuse	Aluminium; Sender: blau eloxiert, Empfänger: Alu natur eloxiert
Gehäuseabmessungen	ca. Länge 30 mm x Breite 8 mm x Höhe 8 mm
max. Reichweite	typ. 80 mm (Gleichlichtbetrieb), typ. 400 mm (Wechsellichtbetrieb)

**Abmessungen**

SLB-05-T (Sender) und  
SLB-05-R (Empfänger):



(Alle Abmessungen in mm)

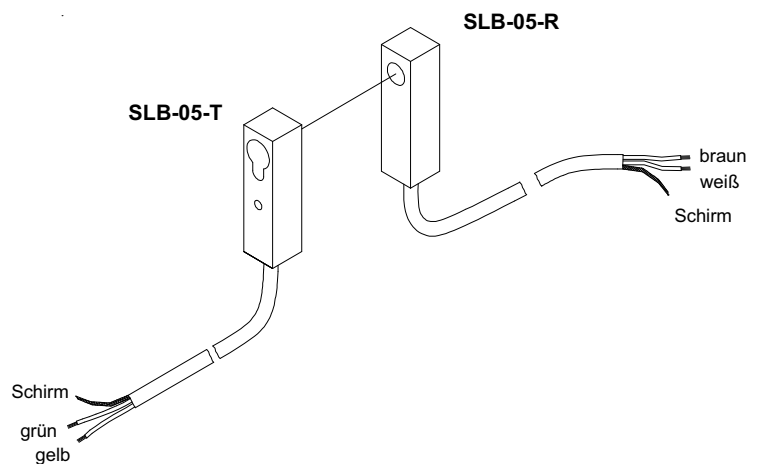
**Anschlussbelegung**

**Anschlussbelegung SLB-05-T (Sender)**

<b>Farbe:</b>	<b>Belegung:</b>
Grün	Anode
Gelb	Kathode
Schirm	

**Anschlussbelegung SLB-05-R (Empfänger)**

<b>Farbe:</b>	<b>Belegung:</b>
Braun	Kollektor
Weiß	Emitter
Schirm	





Produktfamilie

Gabellichtschranke:

FKB-06-...  
FKB-06-...-P  
FKB-06-...-TPN  
FKB-06-...-TPO

FKB-06-...-BL  
FKB-06-...-BL-P  
FKB-06-...-BL-TPN  
FKB-06-...-BL-TPO

FKB-08-...  
FKB-08-...-P  
FKB-08-...-TPN  
FKB-08-...-TPO

FKB-08-...-BL  
FKB-08-...-BL-P  
FKB-08-...-BL-TPN  
FKB-08-...-BL-TPO

Geteilte Lichtschranken:

SLB-01  
SLB-01-P  
SLB-01-TP

SLB-02  
SLB-02-P  
SLB-02-TP

SLB-03  
SLB-03-P  
SLB-03-TP

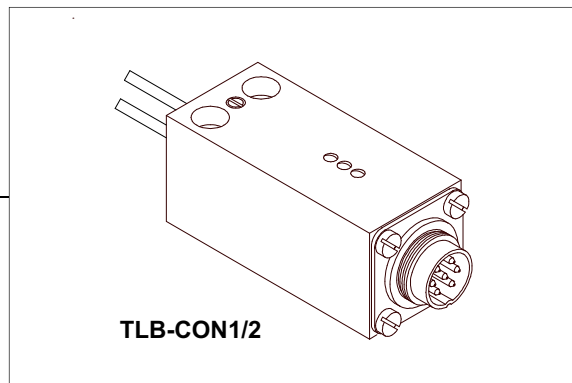
SLB-04  
SLB-04-P  
SLB-04-TPN  
SLB-04-TPO

**SLB-05**  
SLB-05-P  
SLB-05-TPN  
SLB-05-TPO

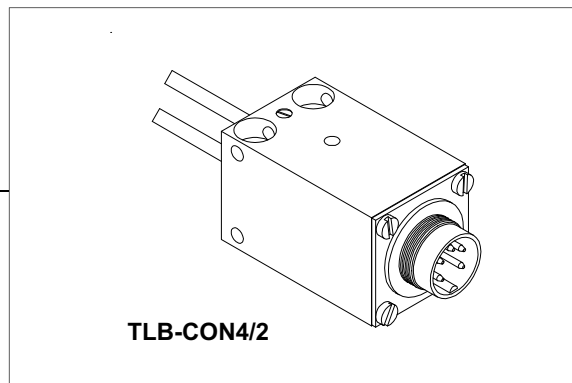
SLB-06  
SLB-06-P  
SLB-06-TP

SLB-08  
SLB-08-P  
SLB-08-TP

Verstärker im Werkzeugsteckergehäuse:



Anschlusskabel:  
cab-las-agl7 (2m)



Anschlusskabel:  
cab-agl5 (2m)