

TLB Serie

▶ SLB-05-P

Geteilte Lichtschranke

- Fremdlichtunempfindlich durch optische Filterung
- Anschlussmöglichkeit an Gleichlicht- und Wechsellichtverstärker
- Anschlussleitung ölbeständig
- Hohe Auflösung
- Kratzfeste Glasabdeckung der Optik
- Robustes Metallgehäuse

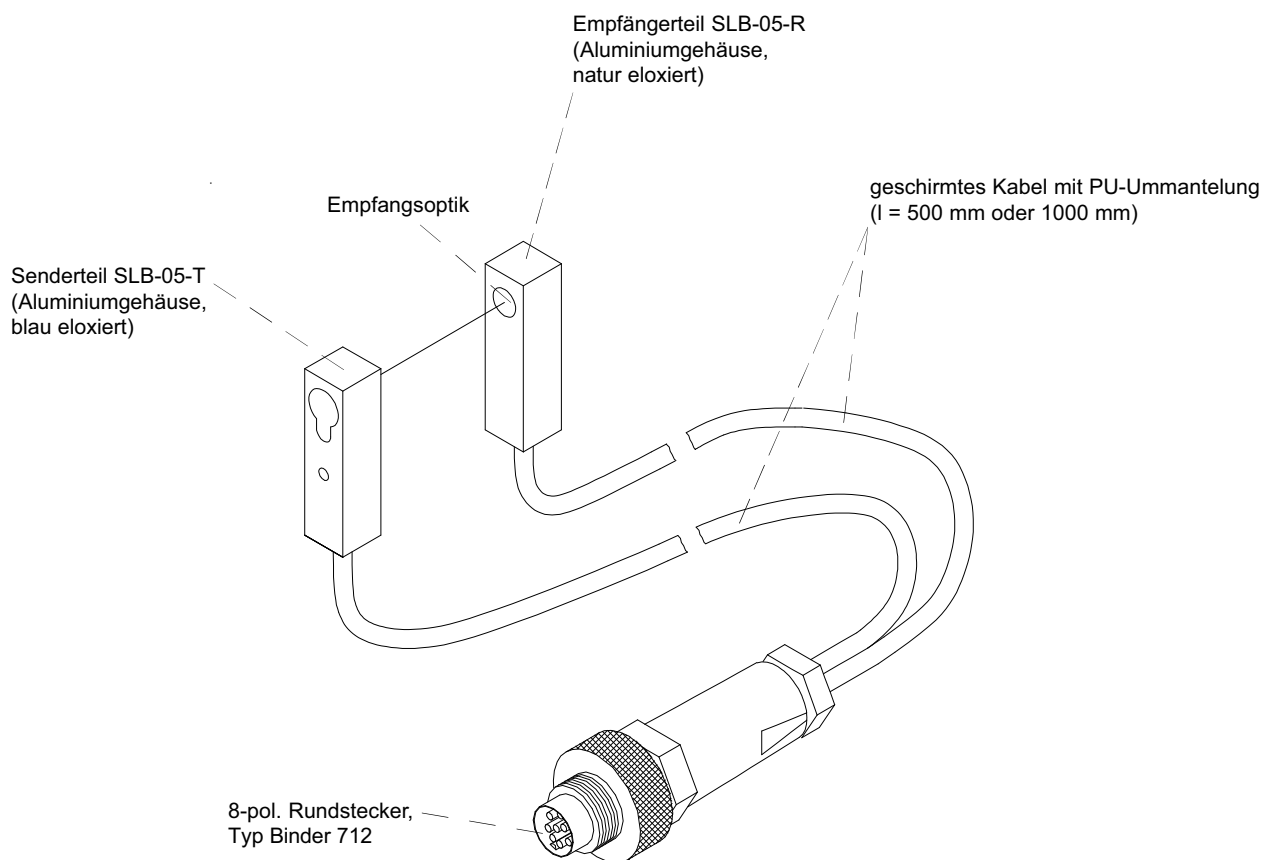


Aufbau

Produktbezeichnung:

SLB-05-P-500 (bestehend aus Senderteil SLB-05-T, Empfängerteil SLB-05-R, 8-pol. Rundstecker, Kabel l=500 mm)

SLB-05-P-1000 (bestehend aus Senderteil SLB-05-T, Empfängerteil SLB-05-R, 8-pol. Rundstecker, Kabel l=1000 mm)



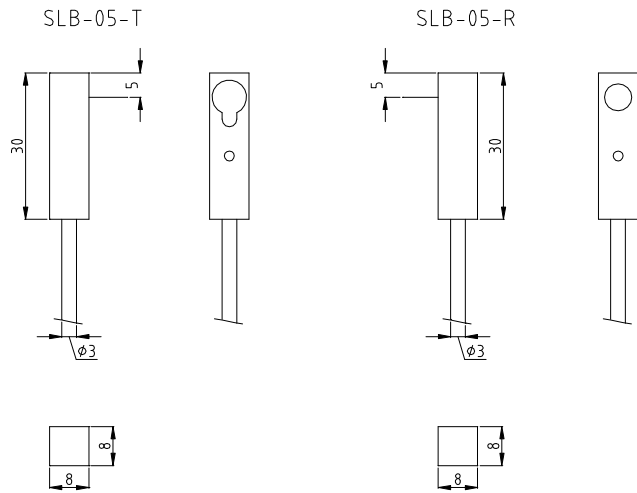


Technische Daten

Typ	SLB-05-P
Sender	IR-LED, 905 nm, DC-Betrieb: max. opt. Leistung < 0,4 mW, AC-Betrieb: mittl. opt. Leistung < 0,4 mW
Min. erkennbares Objekt	typ. 50 µm (Gleichlichtbetrieb), typ. 300 µm (Wechsellichtbetrieb)
Lichtaustritt (am Sender)	Ø 1.5 mm
Reproduzierbarkeit	typ. 10 µm (Gleichlichtbetrieb), typ. 100 µm (Wechsellichtbetrieb)
Optisches Filter	Tageslichtsperrfilter RG715
Optik	kollimiert, Strahldivergenz: typ. 100 mrad
Kabelart	Außenmantel PU, schwarz, geschirmt
Umgebungslicht	bis 5000 Lux (AC-Betrieb)
Schutzart	IP67
Kabellänge	500 mm bzw. 1000 mm
EMV Prüfung nach	IEC - 801... 
Steckerart	8-pol. Rundstecker, Typ Binder 712
Betriebstemperaturbereich	-20°C ... +80°C
Lagertemperaturbereich	-20°C ... +85°C
Gehäuse	Aluminium; Sender: blau eloxiert, Empfänger: Alu natur eloxiert
Gehäuseabmessungen	ca. Länge 30 mm x Breite 8 mm x Höhe 8 mm
max. Reichweite	typ. 80 mm (Gleichlichtbetrieb), typ. 400 mm (Wechsellichtbetrieb)

Abmessungen

SLB-05-T (Sender) und
SLB-05-R (Empfänger):

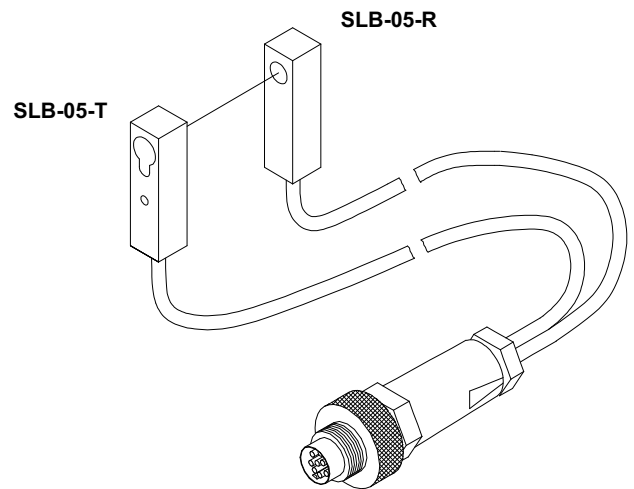
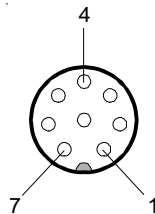


(Alle Abmessungen in mm)

Anschlussbelegung

Anschlussbelegung 8-pol. Rundstecker:

Pin-Nr.:	Belegung:
1	n.c.
2	n.c.
3	Sender Anode
4	Empfänger Kollektor
5	Sender Kathode
6	Empfänger Emitter
7	n.c.
8	n.c.
Schirm	





Produktfamilie

Gabellichtschranken:

FKB-06-...
FKB-06-...-P
FKB-06-...-TPN
FKB-06-...-TPO

FKB-06-...-BL
FKB-06-...-BL-P
FKB-06-...-BL-TPN
FKB-06-...-BL-TPO

FKB-08-...
FKB-08-...-P
FKB-08-...-TPN
FKB-08-...-TPO

FKB-08-...-BL
FKB-08-...-BL-P
FKB-08-...-BL-TPN
FKB-08-...-BL-TPO

Geteilte Lichtschranken:

SLB-01
SLB-01-P
SLB-01-TP

SLB-02
SLB-02-P
SLB-02-TP

SLB-03
SLB-03-P
SLB-03-TP

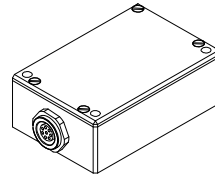
SLB-04
SLB-04-P
SLB-04-TPN
SLB-04-TPO

SLB-05
SLB-05-P
SLB-05-TPN
SLB-05-TPO

SLB-06
SLB-06-P
SLB-06-TP

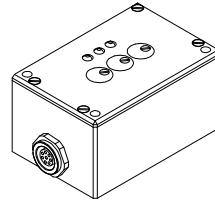
SLB-08
SLB-08-P
SLB-08-TP

Wechsellichtverstärker:



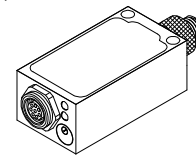
TLB-CON5

Anschlusskabel:
cab-M8/4-g-2 (2m)
cab-las5/PC (5m)



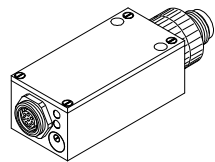
TLB-CON6

Anschlusskabel:
cab-las8/702-fem (2m)



TLB-CON8

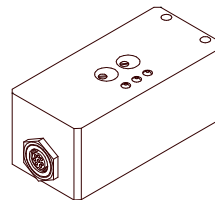
Anschlusskabel:
cab-M8/3-g-2 (2m)



TLB-CON12

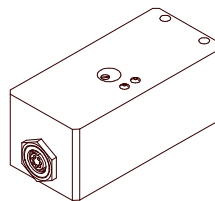
Anschlusskabel:
cab-M12/5-g-2-shd (2m)

Gleichlichtverstärker:



TLB-CON2

Anschlusskabel:
cab-las8/702-fem (2m)



TLB-CON11

Anschlusskabel:
cab-las8/702-fem (2m)