

TLB Serie

▶ SLB-05-TPO

Geteilte Lichtschranke

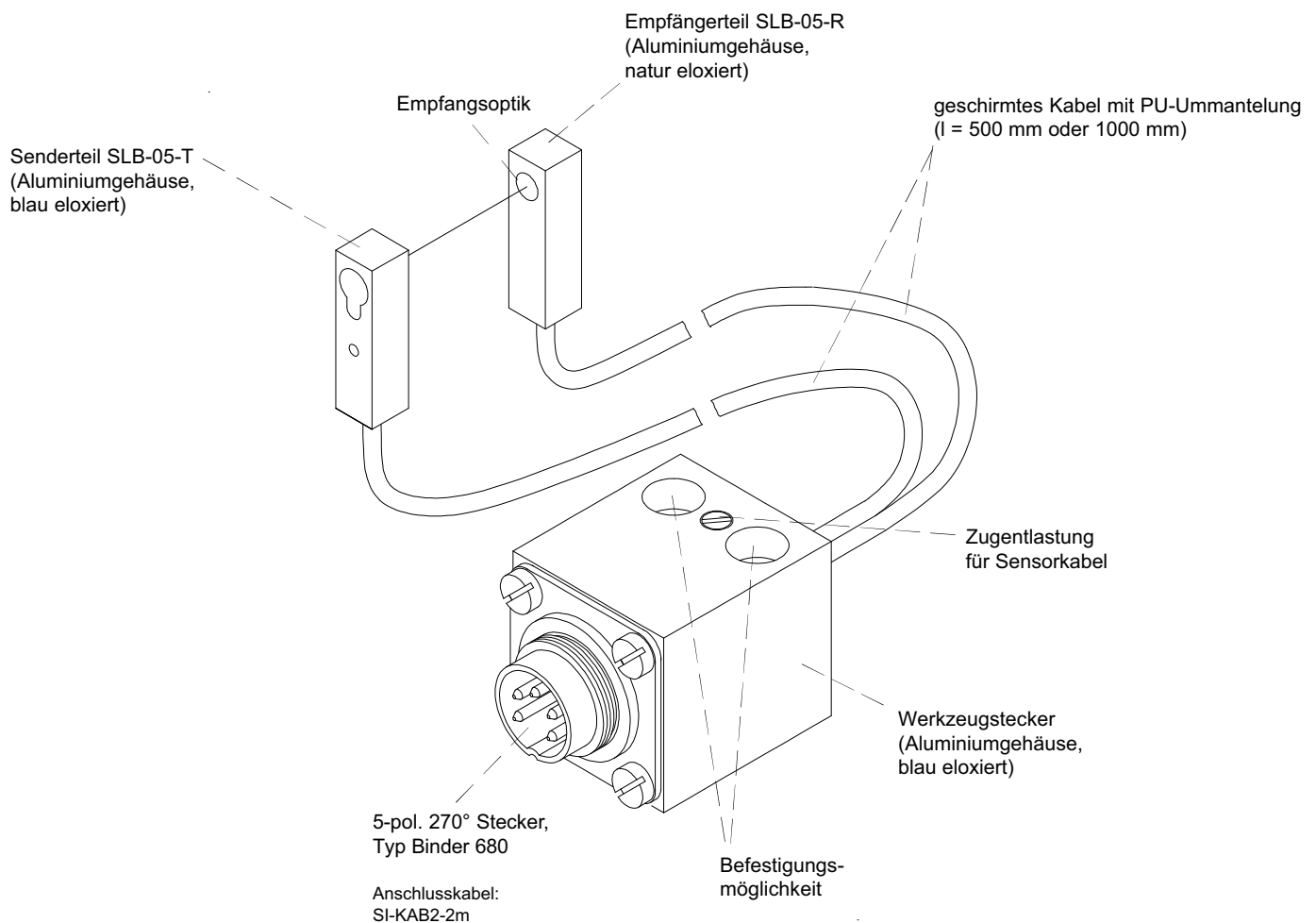
- Fremdlichtunempfindlich durch optische Filterung
- Anschlussmöglichkeit an Gleichlicht- und Wechsellichtverstärker
- Anschlussleitung ölbeständig
- Hohe Auflösung
- Kratzfeste Glasabdeckung der Optik
- Robustes Metallgehäuse



Aufbau

Produktbezeichnung:

- SLB-05-TPO-500** (bestehend aus Senderteil SLB-05-T, Empfängerteil SLB-05-R, Werkzeugstecker mit 5-pol. 270° Stecker, Kabel l=500 mm)
SLB-05-TPO-1000 (bestehend aus Senderteil SLB-05-T, Empfängerteil SLB-05-R, Werkzeugstecker mit 5-pol. 270° Stecker, Kabel l=1000 mm)



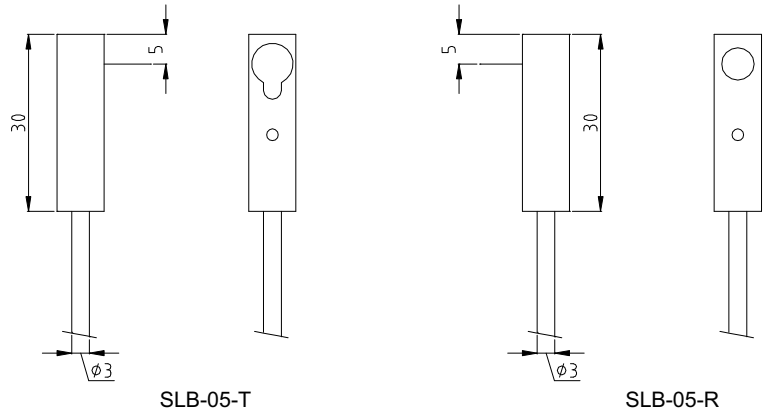


Technische Daten

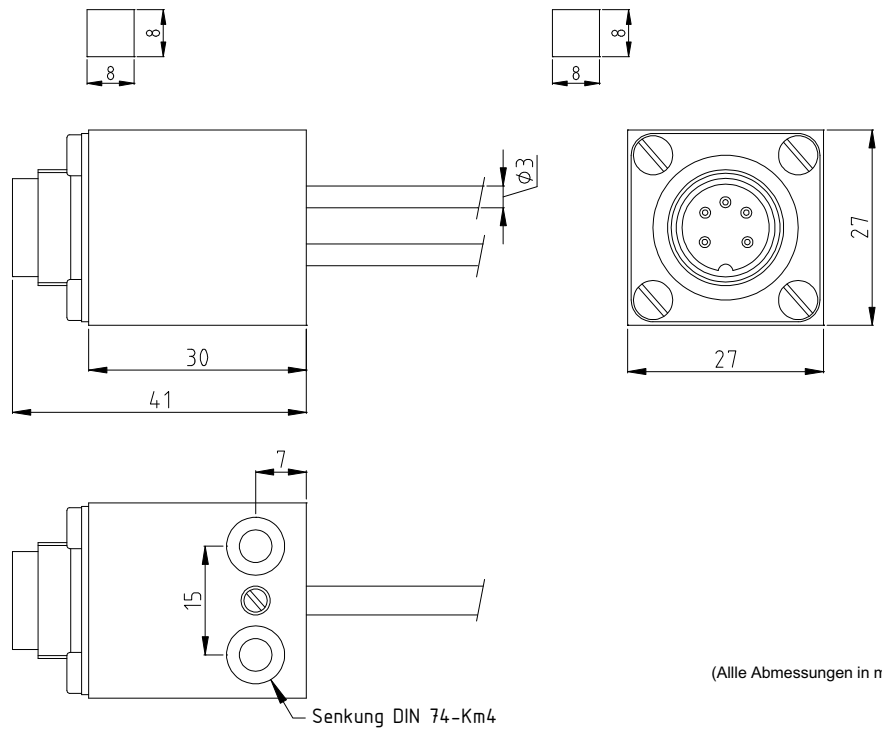
Typ	SLB-05-TPO
Sender	IR-LED, 905 nm, DC-Betrieb: max. opt. Leistung < 0,4 mW, AC-Betrieb: mittl. opt. Leistung < 0,4 mW
Min. erkennbares Objekt	typ. 50 µm (Gleichlichtbetrieb), typ. 300 µm (Wechsellichtbetrieb)
Lichtaustritt (am Sender)	Ø 1.5 mm
Reproduzierbarkeit	typ. 10 µm (Gleichlichtbetrieb), typ. 100 µm (Wechsellichtbetrieb)
Optisches Filter	Tageslichtsperrfilter RG715
Optik	kollimiert, Strahldivergenz: typ. 100 mrad
Kabelart	Außenmantel PU, schwarz, geschirmt
Umgebungslicht	bis 5000 Lux (AC-Betrieb)
Schutzart	IP67
Kabellänge	500 mm bzw. 1000 mm
EMV Prüfung nach	IEC - 801... 
Steckerart	5-pol. Werkzeugstecker 270°, Typ Binder 680
Betriebstemperaturbereich	-20°C ... +80°C
Lagertemperaturbereich	-20°C ... +85°C
Gehäuse	Aluminium; Sender: blau eloxiert, Empfänger: Alu natur eloxiert
Gehäuseabmessungen	ca. Länge 30 mm x Breite 8 mm x Höhe 8 mm
max. Reichweite	typ. 80 mm (Gleichlichtbetrieb), typ. 400 mm (Wechsellichtbetrieb)

Abmessungen

SLB-05-T (Sender) und
SLB-05-R (Empfänger):



TPO (Werkzeugstecker mit 5-pol. 270° Stecker):

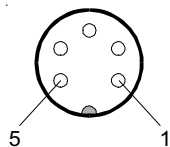


(Alle Abmessungen in mm)

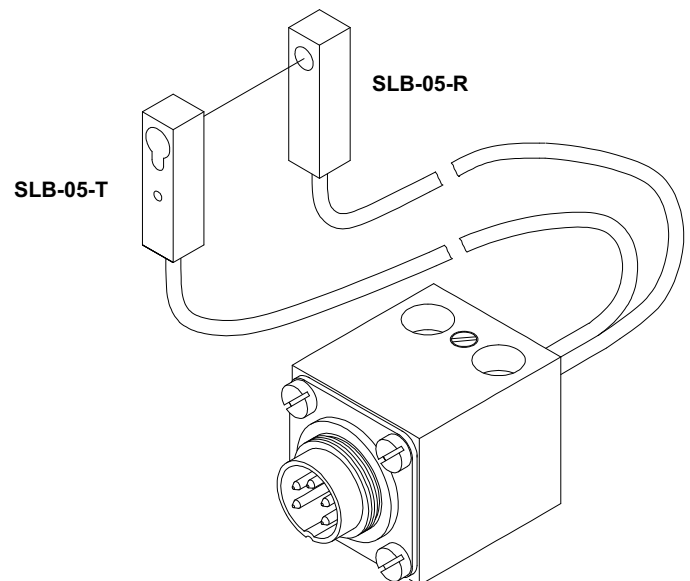
Anschlussbelegung

Anschlussbelegung 5-pol. 270° Stecker:

Pin-Nr.:	Belegung:
1	Sender Kathode / Empfänger Emitter
2	n.c.
3	n.c.
4	Sender Anode
5	Empfänger Kollektor



Anschlusskabel: SI-KAB2-2m
(1x Buchse 5-pol. Binder 680, 1x Stecker 5-pol. Binder 680)





Produktfamilie

Gabellichtschranken:

FKB-06-...
FKB-06-...-P
FKB-06-...-TPN
FKB-06-...-TPO

FKB-06-...-BL
FKB-06-...-BL-P
FKB-06-...-BL-TPN
FKB-06-...-BL-TPO

FKB-08-...
FKB-08-...-P
FKB-08-...-TPN
FKB-08-...-TPO

FKB-08-...-BL
FKB-08-...-BL-P
FKB-08-...-BL-TPN
FKB-08-...-BL-TPO

Geteilte Lichtschranken:

SLB-01
SLB-01-P
SLB-01-TP

SLB-02
SLB-02-P
SLB-02-TP

SLB-03
SLB-03-P
SLB-03-TP

SLB-04
SLB-04-P
SLB-04-TPN
SLB-04-TPO

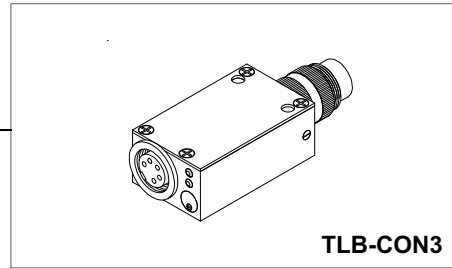
SLB-05
SLB-05-P
SLB-05-TPN
SLB-05-TPO

SLB-06
SLB-06-P
SLB-06-TP

SLB-08
SLB-08-P
SLB-08-TP

Verbindungskabel:
SI-KAB2 (2m)

Wechsellichtverstärker:



TLB-CON3

Anschlusskabel:
SI-KAB2 (2m)