

SPECTRO Serie

► SPECTRO-3-FIO

- Großer Messbereich: typ. 1 mm ... 150 mm (abhängig von dem verwendeten Lichtleiter, der Lichtquelle und dem Frontend)
- Große Auswahl an Lichtleitern (Reflex- bzw. Durchlichtbetrieb)
- Fremdlichtunempfindlich durch modulierte Weißlicht-LED (385 nm) im AC-Betrieb
- RS232-Schnittstelle (USB-Adapter optional)
- Bis zu 31 Farben abspeicherbar
- Externes Teachen über SPS oder TEACH-Taste
- Verschiedene Auswerte-Algorithmen aktivierbar
- Hohe Schaltfrequenz (bis 30 kHz)
- Hohe Auflösung und Reproduzierbarkeit
- Mittelwertbildung zuschaltbar (von 1 bis über 32000 Werte)
- "BEST HIT"-Modus ("Farben erkennen wie der Mensch")
- Farbkontrolle von Selbstleuchtern (LEDs, Halogenlampen, Displays, ...)
- 3-Farbfilterdetektor (True Color Detektor: "Farben sehen wie der Mensch")
- Anschlussmöglichkeit von externer superheller Weißlichtquelle SPECTRO-3-ELS



Aufbau

Produktbezeichnung:

SPECTRO-3-FIO

(incl. Software SPECTRO3-Scope)

Robustes Aluminium-
gehäuse, blau eloxiert

Lichtleiter-Anschlussbuchse
zum Anschluss von Lichtleitern
der LWL Serie
(vgl. separates Datenblatt)

4-pol. Buchse Binder Serie 707
(Anschluss an externe Lichtquelle
SPECTRO-3-ELS)

8-pol. Buchse Binder Serie 712
(Anschluss an SPS)

Anschlusskabel:
cab-las8/SPS

LED-Display:
Schaltzustandsanzeige
über 5 gelbe LEDs

4-pol. Buchse Binder Serie 707
RS232-Schnittstelle

Anschlusskabel:
cab-las4/PC oder
cab-las4/USB

Zubehör: (S. 15-20)


Lichtleiter und Aufsatzoptiken
Beleuchtungseinheit
Spezial-Lichtleiter
FL-34 (Flachflansch)
WFL-34 (Winkelflansch)

Befestigungs-
schrauben (M34)

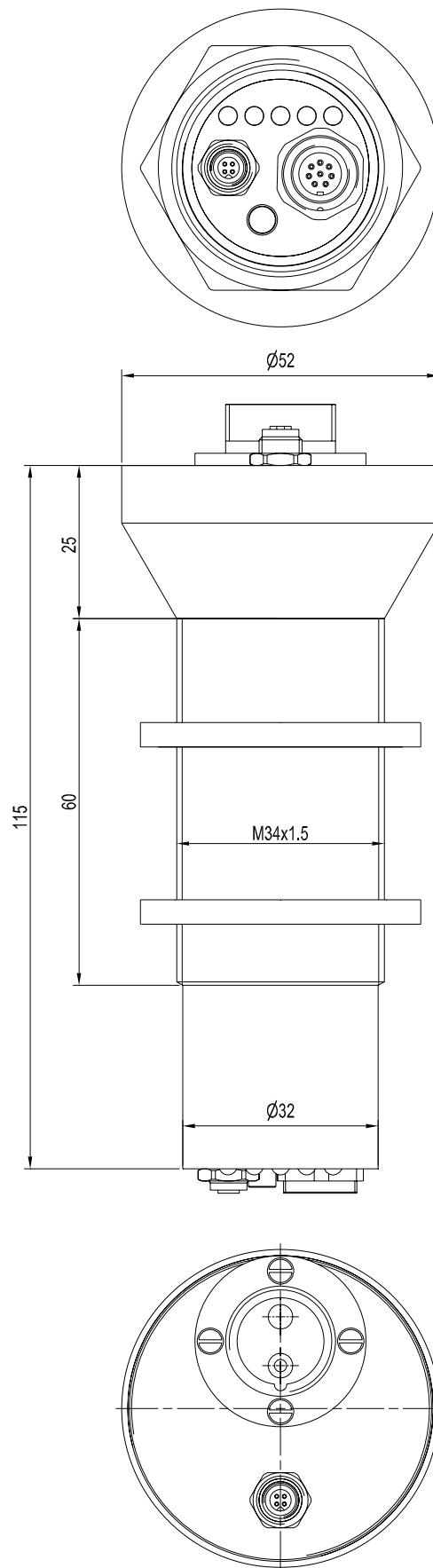
TEACH-Taste
(externes Teachen
über Eingang IN0)



Technische Daten

Typ	SPECTRO-3-FIO
Lichtquelle	Superhelle Weißlicht-LED, 385 nm (AC-, DC-Betrieb umschaltbar unter Windows®) bzw. externe Lichtquelle SPECTRO-3-ELS
Lichtfleckgröße	typ. Ø 0.6 mm ... Ø 20 mm abhängig vom verwendeten Lichtleiter (siehe Katalog LWL Serie) sowie von der Aufsatzoptik
Objektstand	Reflexlichtbetrieb: - mit Reflexlicht-Lichtleiter: typ. 2 mm ... 25 mm (abhängig vom verwendeten Reflexlicht-Lichtleiter) - mit Optikfrontend: typ. 5 mm ... 100 mm (abhängig von der verwendeten Aufsatzoptik) Durchlichtbetrieb: - mit Durchlicht-Lichtleiter typ. 10 mm ... 200 mm (abhängig vom verwendeten Durchlicht-Lichtleiter) - zusätzl. mit Durchlichtoptik KL-1: typ. 10 mm ... 400 mm - zusätzl. mit Durchlichtoptik KL-90: typ. 10 mm ... 400 mm
Reproduzierbarkeit	im x,y Farbbereich jeweils 1 digit bei 12-Bit-A/D-Wandlung
Empfänger	3-Farbfilterdetektor (TRUE COLOR Detektor, "Farben sehen wie der Mensch") Farbfilterkurven nach CIE 1931
Wechsellichtbetrieb/ Gleichlichtbetrieb	AC: typ. 10 kHz bis 40 kHz (abhängig von Verstärkungsstufe AMP1 bis AMP8) DC: umschaltbar mittels PC-Software SPECTRO3-Scope
Umgebungslicht	bis 5000 Lux (im AC-Betrieb)
Schutzart	IP67 (Optik), IP64 (Elektronik)
Stromverbrauch	typ. 320 mA
Schnittstelle	RS232, parametrisierbar unter Windows®
Steckerart	Verbindung zur SPS: 8-pol. Flanschdose (Binder Serie 712) Verbindung zum PC: 4-pol. Flanschdose (Binder Serie 707)
Anschlusskabel	zur SPS: cab-las8/SPS-... (Standardlänge 2m) zum PC: cab-las4/PC-... (Standardlänge 2m), alternativ cab-las4/USB-... (Standardlänge 1m)
Gehäusematerial	Aluminium, blau eloxiert (Lichtleiteranschluss: Aluminium, schwarz eloxiert)
Gehäuseabmessungen	Länge 115 mm x Ø 32 mm (Gewinde M34x1.5) bzw. Ø 52 mm (Lichtleiteraufnahme)
Betriebstemperaturbereich	-20°C ... +55°C
Lagertemperaturbereich	-20°C ... +85°C
Pulsverlängerung	einstellbar unter Windows® 0 ms ... 100 ms
max. Schaltstrom	100 mA, kurzschlussfest
Schaltfrequenz	max. 30 kHz (abhängig von Anzahl der Lernfarben und Einstellung der Mittelwertbildung)
Ausgänge	OUT 0 ... OUT 4, digital (0V/+Ub), kurzschlussfest, 100 mA max. Schaltstrom npn-, pnp-fähig (Hell-, Dunkelschaltung umschaltbar)
Mittelwertbildung	über max. 32768 Werte
Spannungsversorgung	+24VDC (± 10%), verpolsicher, überlastsicher
Schaltzustandsanzeige	Visualisierung durch 5 gelbe LEDs
Größe des Farbspeichers	nichtflüchtiges EEPROM mit Parametersätzen für max. 31 Farben
TEACH-Taste	zum externen Einlernen der Farbreferenzen über Eingang IN0
Temperaturdrift X,Y	$\Delta X/\Delta T$; $\Delta Y/\Delta T$ typ. 0,2 digits/°C (< 0,01% / °C)
Verstärkungsfaktor- umschaltung	8 Stufen (AMP1 ... AMP8), einstellbar unter Windows®
EMV-Prüfung nach	DIN EN 60947-5-2 

Abmessungen



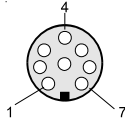
Alle Abmessungen in mm

Anschlussbelegung

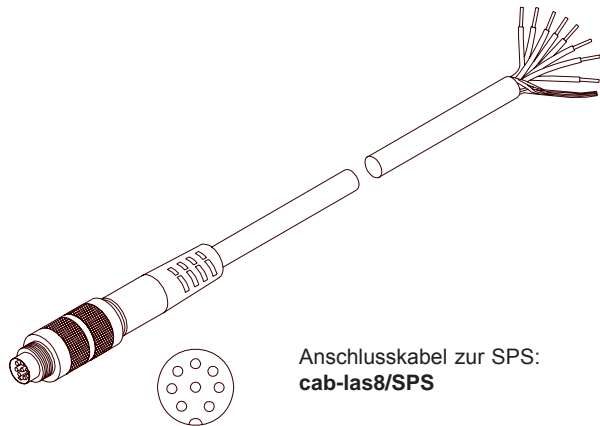
Anschluss an SPS:
8-pol. Buchse Binder 712

Pin: Farbe: Belegung:

1	weiß	GND (0V)
2	braun	+24VDC (±10%)
3	grün	IN0
4	gelb	OUT0
5	grau	OUT1
6	rosa	OUT2
7	blau	OUT3
8	rot	OUT4



Anschlusskabel:
cab-las8/SPS-(Länge)
cab-las8/SPS-w-(Länge)
(Standardlänge 2m)

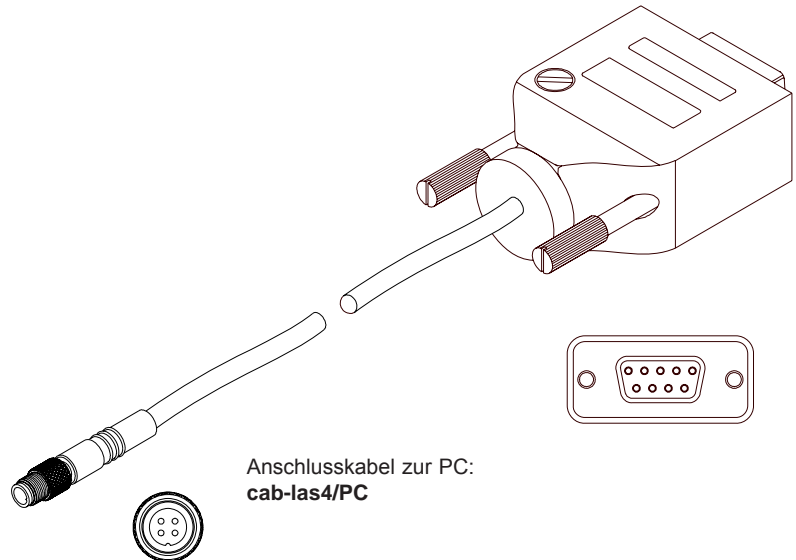
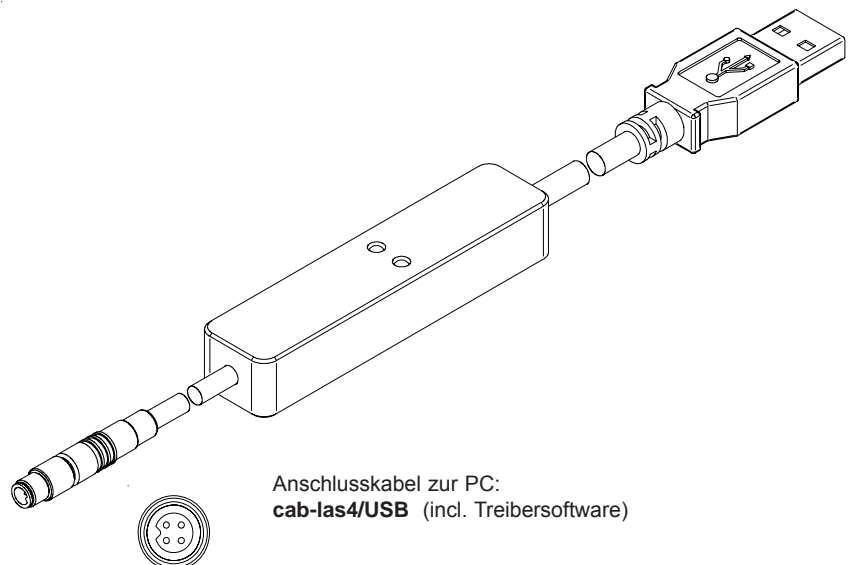
Anschlusskabel zur SPS:
cab-las8/SPSAnschluss an PC:
4-pol. Buchse Binder Serie 707

Pin: Belegung:

1	+24V
2	GND (0V)
3	RxD
4	TxD

Anschlusskabel:
cab-las4/PC-(Länge)
cab-las4/PC-w-(Länge) (gewinkelt)
(Standardlänge 2m)

alternativ:
cab-las4/USB-(Länge)
(Standardlänge 1m)

Anschlusskabel zur PC:
cab-las4/PCAnschlusskabel zur PC:
cab-las4/USB (incl. Treibersoftware)



Messprinzip

Messprinzip der Farbsensoren der SPECTRO-3 Serie:

Die Signalerfassung mit dem SPECTRO-3 ist sehr flexibel. Der Sensor kann z.B. im Wechsellicht Modus (AC Mode) betrieben werden. Hier ist der Sensor unabhängig gegen Fremdlicht. Auch ein Gleichlichtbetrieb (DC Mode) kann eingestellt werden. Hier ist der Sensor extrem schnell. Es wird eine Scan-Frequenz von über 30KHz erreicht. Schaltet man die integrierte Lichtquelle am Sensor aus und wechselt in den DC-Betrieb, dann kann der Sensor sogenannte "Selbstleuchter" erkennen. Eine stufenlose Einstellmöglichkeit der integrierten Lichtquelle und eine selektierbare Verstärkung des Empfängersignals ermöglicht eine Einstellung des Sensors auf nahezu jede Oberfläche oder jeden "Selbstleuchter".

Ist die integrierte Beleuchtung des SPECTRO-3 Farbsensors aktiviert, detektiert der Sensor die am Messobjekt diffus zurückreflektierte Strahlung. Als Lichtquelle wird am SPECTRO-3 Farbsensor eine Weißlicht-LED mit einstellbarer Sendeleistung eingesetzt. Als Empfänger wird ein integrierter 3-fach-Empfänger für den Rot-, Grün- und Blau-Anteil des vom Messobjekt zurückreflektierten Lichtes, oder des vom "Selbstleuchter" emittierten Lichts, verwendet. Ein besonderes Feature ist hier, wie oben bereits erwähnt, dass die Verstärkung des Empfängers in 8 Stufen eingestellt werden kann. Dies ermöglicht es, den Sensor auf nahezu jede Oberfläche sowie auch auf unterschiedliche "Selbstleuchter" optimal einzustellen.

Dem SPECTRO-3 Farbsensor können bis zu 31 Farben "angelernt" werden. Für jede angelernte Farbe können Toleranzen vergeben werden. Im X/Y INT oder s/i M Modus bilden die Toleranzen einen Farb-Zylinder im Raum ab. Im X/Y/INT oder s/i/M Modus bildet die Toleranz eine Farb-Kugel im Raum ab. Die Farbauswertung nach s/i M lehnt sich an die Lab Berechnungsmethode an. Alle Modi können in Verbindung mit mehreren Betriebsarten, u.a. "FIRST HIT" und "BEST HIT", benutzt werden. Die Darstellung der Rohdaten erfolgt mit einer 12 Bit Auflösung.

Die Farberkennung arbeitet entweder kontinuierlich oder sie wird durch ein externes SPS-Trigger-Signal gestartet. Die jeweils erkannte Farbe liegt entweder als Binär-Code an den 5 Digitalausgängen an oder kann direkt auf die Ausgänge ausgegeben werden, wenn nur bis zu 5 Farben erkannt werden sollen. Gleichzeitig wird der erkannte Farbcode mit Hilfe von 5 LEDs am Gehäuse des SPECTRO-3 visualisiert.

Über eine am Sensorgehäuse angebrachte TEACH Taste können dem Farbsensor bis zu 31 Farben gelernt werden. Dazu muss der entsprechende Auswertemodus per Software eingestellt werden. Die TEACH Taste ist dem Eingang IN0 (grüne Litze am Kabel cab-las8/SPS) parallel geschaltet.

Über die RS232-Schnittstelle können Parameter und Messwerte zwischen PC und dem SPECTRO-3 Farbsensor ausgetauscht werden. Sämtliche Parameter zur Farberkennung können über die serielle Schnittstelle RS232 im nichtflüchtigen EEPROM des SPECTRO-3 Farbsensors gespeichert werden. Nach erfolgter Parametrisierung arbeitet der Farbsensor im STAND-ALONE Betrieb mit den aktuellen Parametern ohne PC weiter.

Die Sensoren der SPECTRO-3 Serie können kalibriert werden (Weißlichtabgleich). Der Abgleich kann dabei auf eine beliebige weiße Oberfläche erfolgen. Alternativ dazu ist eine ColorCheckerTM Tabelle erhältlich. Diese verfügt über 24 Farbfelder nach der CIE-NORM. Der Weißlichtabgleich bzw. die Kalibrierung kann auf eines der weißen Felder erfolgen.



Visualisierung

Visualisierung des Farbcodes:

Mit Hilfe von 5 gelben LEDs wird der Farbcode am Gehäuse des SPECTRO-3 Farbsensors visualisiert. Der am LED-Display angezeigte Farbcode wird im Binär-Modus (OUT BINARY) gleichzeitig als 5-Bit-Binär-Information an den Digitalausgängen OUT0 ... OUT4 der 8-pol. SPECTRO-3/SPS-Anschlussbuchse ausgegeben.

Der SPECTRO-3 Farbsensor kann maximal 31 Farben (Farbcode 0 ... 30) entsprechend der einzelnen Zeilen in der COLOR TEACH TABLE verarbeiten. Ein "Fehler" bzw. eine "nicht erkannte Farbe" wird durch das Aufleuchten aller LEDs angezeigt (OUT0 ... OUT4 Digitalausgänge sind auf HIGH Pegel).

Im DIRECT Modus (OUT DIRECT HI bzw. OUT DIRECT LO) sind maximal 5 Lernfarben (Nr. 0, 1, 2, 3, 4) erlaubt. Steht der Wahlschalter auf DIRECT HI, so liegt der entsprechende Digitalausgang auf HI und die anderen vier auf LO. Wenn keine Farbe erkannt wurde, befinden sich die Digitalausgänge im LO-Zustand (keine LED leuchtet).

Steht der Wahlschalter auf DIRECT LO, so liegt der entsprechende Digitalausgang auf LO und die anderen vier auf HI. Wenn keine Farbe erkannt wurde, befinden sich die Digitalausgänge im HI-Zustand (alle LEDs leuchten).

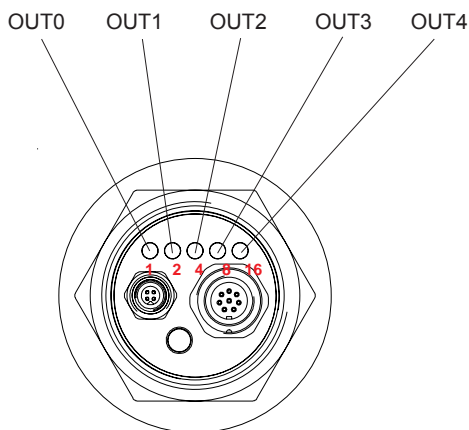
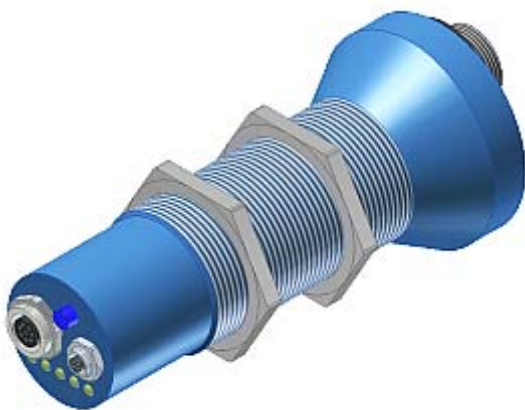


LED-Display

LED-Display:

Mit Hilfe von 5 gelben LEDs wird der Farbcode am Gehäuse des Farbsensors visualisiert. Der am LED-Display angezeigte Farbcode wird im Modus BINARY als 5-Bit Binärinformation an den Digitalausgängen OUT0 bis OUT4 der 8-pol. SPS-Anschlussbuchse ausgegeben.

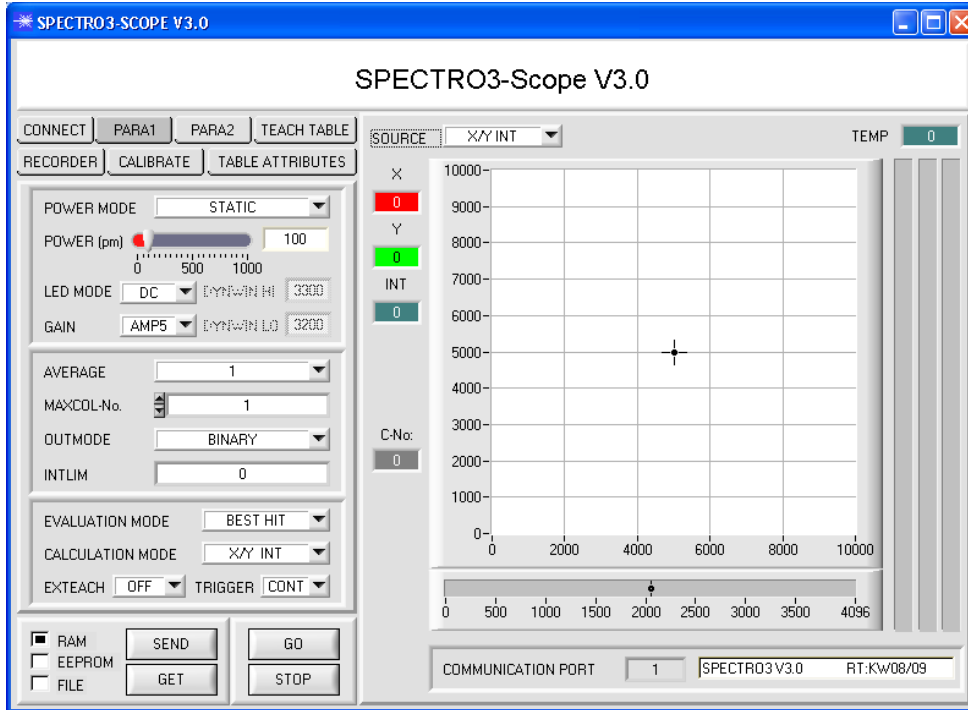
Im Modus DIRECT sind maximal 5 Lernwerte erlaubt, diese können direkt an den 5 Digitalausgängen ausgegeben werden. Der jeweils erkannte Farbcode wird über die 5 gelben LEDs am Gehäuse des Farbsensors angezeigt.



○ ○ ○ ○ ○ 0	● ○ ○ ○ ○ 1	○ ● ○ ○ ○ 2
● ● ○ ○ ○ 3	○ ○ ● ○ ○ 4	● ○ ● ○ ○ 5
○ ● ● ○ ○ 6	● ● ● ○ ○ 7	○ ○ ○ ● ○ 8
● ○ ○ ● ○ 9	○ ● ○ ● ○ 10	● ● ○ ● ○ 11
○ ○ ● ● ○ 12	● ○ ● ● ○ 13	○ ● ● ● ○ 14
● ● ● ● ○ 15	○ ○ ○ ○ ● 16	● ○ ○ ○ ● 17
○ ● ○ ○ ● 18	● ● ○ ○ ● 19	○ ○ ● ○ ● 20
● ○ ● ○ ● 21	○ ● ● ○ ● 22	● ● ● ○ ● 23
○ ○ ○ ● ● 24	● ○ ○ ● ● 25	○ ● ○ ● ● 26
● ● ○ ● ● 27	○ ○ ● ● ● 28	● ○ ● ● ● 29
○ ● ● ● ● 30	● ● ● ● ● Fehler bzw. „nicht erkannt“	


Parametrisierung
Windows®-Oberfläche:

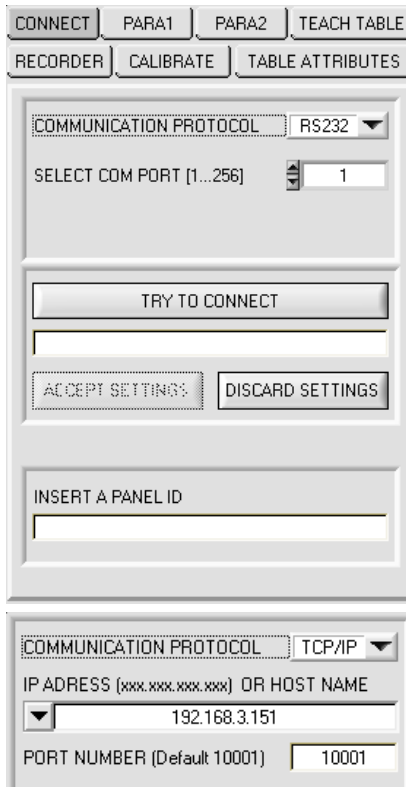
Die Parametrisierung des Farbsensors erfolgt unter Windows® mit Hilfe der Software SPECTRO3-Scope. Die Bedieneroberfläche erleichtert den Teach-in-Vorgang am Farbsensor, außerdem unterstützt sie den Bediener bei der Justierung und Inbetriebnahme des Farbsensors.



Über die RS232-Schnittstelle (Reiter PARA1 bzw. PARA2) werden Sensorparameter eingestellt, wie zum Beispiel:

- MAXCOL-No.: Anzahl der zu kontrollierenden Farben
- POWER-MODE: Lichtleistung der Weißlicht-LED
- LED-MODE: Ansteuerung der internen Lichtquelle
- AVERAGE: Mittelwertbildung über max. 32768 Werte
- TRIGGER: Trigger kontinuierlich, extern oder Eigentrigger
- OUTMODE: Ansteuerung der Digitalausgänge
- COLOR GROUPS: Bildung von Farbgruppen
- INTLIM: minimale zur Farbauswertung erforderliche Intensität
- HOLD: Pulsverlängerung bis max. 100 ms

Die Darstellung des Farbwertes unter Windows® auf dem PC in numerischer Form und im Farb-diagramm sowie Darstellung der RGB-Werte im Zeitdiagramm. Außerdem werden die aktuellen RGB-Werte als Balkendiagramm zur Anzeige gebracht.

Erklärung der diversen Registerkarten und Anzeigeelemente:**Registerkarte CONNECT:**

Durch Drücken von CONNECT öffnet sich eine Ansicht, in der man die Schnittstelle wählen und konfigurieren kann.

In dem Funktionsfeld COMMUNICATION PROTOCOL kann entweder ein RS232 oder ein TCP/IP Protokoll ausgewählt werden. Wählt man RS232, kann man mit SELECT COM PORT einen Port von 1 bis 256 auswählen, je nachdem an welchem der Sensor angeschlossen ist.

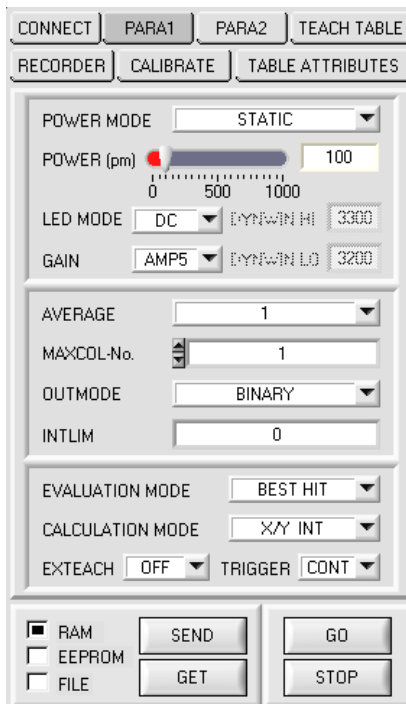
Wenn man mit einem Adapter arbeitet, dann kann man die COMPORT Nummer über den Hardwaremanager in der Systemsteuerung ermitteln.

Zur Kommunikation des Sensors über ein lokales Netzwerk wird ein RS232 zu Ethernet Adapter benötigt. Dieser ermöglicht es eine Verbindung zum Sensor über das TCP/IP Protokoll herzustellen.

Die von uns erhältlichen Netzwerk Adapter basieren auf dem Lantronix XPort Modul. Um die Adapter zu parametrisieren (Vergabe von IP-Adresse, Einstellung der Baudrate von 19200), kann man die von Lantronix im Internet kostenlos bereitgestellte Software ("DeviceInstaller") unter <http://www.lantronix.com/> downloaden. DeviceInstaller basiert auf dem ".NET" framework von Microsoft.

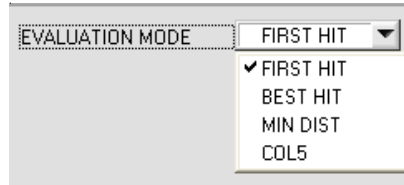
Eine ausführliche Anleitung zur Bedienung der Software "DeviceInstaller" kann ebenso von Lantronix bezogen werden.

Parametrisierung



Registerkarte PARA1

Durch Drücken von PARA1 öffnet sich eine Ansicht, in der man die Sensorparameter einstellen kann.



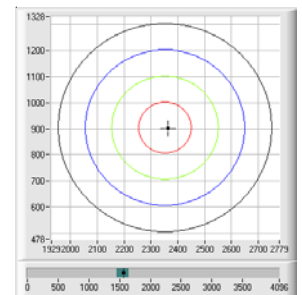
EVALUATION MODE:

In diesem Funktionsfeld kann der Auswerte-Modus am SPECTRO-3 Farbsensor eingestellt werden.

FIRST HIT:

Die aktuell gemessenen Farbwerte werden mit den Vorgabewerten in der TEACH TABLE (Farbtabelle), beginnend mit der Lernfarbe 0, verglichen. Falls beim zeilenweisen Vergleich die aktuellen Farbwerte mit den in der Farbtabelle eingetragenen Lern-Parametern übereinstimmen, wird dieser erste "Treffer" in der Farbtabelle als Farbnummer (C-No.) angezeigt und an den Digitalausgängen (OUT0 ... OUT4) entsprechend der Einstellung des Parameters OUTMODE ausgegeben (siehe OUTMODE).

	X	Y	CTO	INT	ITO	
0	2354	903	100	1555	100	Red
1	2354	903	200	1555	200	Green
2	2354	903	300	1555	300	Blue
3	2354	903	400	1555	400	Black
4	1	1	1	1	1	Yellow
5	1	1	1	1	1	White

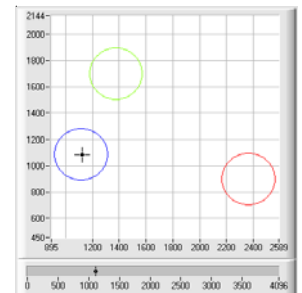


Falls die aktuelle Farbe mit keiner der Lernfarben übereinstimmt, wird der Farbcode C-No. = 255 gesetzt ("Fehlerzustand").

BEST HIT:

Die aktuell gemessenen Farbwerte werden mit den Vorgabewerten in der TEACH TABLE (Farbtabelle), beginnend mit der Lernfarbe 0, verglichen. Falls beim zeilenweisen Vergleich die aktuellen Farbwerte mit mehreren in der Farbtabelle eingetragenen Lern-Parametern übereinstimmen, ist der Lernparameter ein Treffer, welcher die kürzeste x/y Distanz zum aktuellen Farbwert hat.

	X	Y	CTO	INT	ITO	
0	2364	894	200	1580	200	Red
1	1379	1700	200	1112	200	Green
2	1120	1084	200	1127	200	Blue
3	1	1	1	1	1	Black



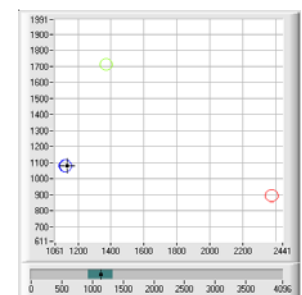
Dieser "Treffer" in der Farbtabelle wird als Farbnummer (C-No.) angezeigt und an den Digitalausgängen (OUT0 ... OUT4) entsprechend der Einstellung des Parameters OUTMODE ausgegeben (siehe OUTMODE).

Falls die aktuelle Farbe mit keiner der Lernfarben übereinstimmt, wird der Farbcode C-No. = 255 gesetzt ("Fehlerzustand").

MIN DIST:

Die einzelnen in der Farbtabelle definierten Lernfarben liegen im Farbdreieck entsprechend ihrer (X,Y)-Wertepaare als Punkte vor. Falls dieser Auswerte-Modus am Sensor eingestellt wird, berechnet der Auswertealgorithmus die Distanz ausgehend vom aktuell gemessenen Farbwert (X,Y) zu den einzelnen Lernfarben im Farbdreieck. Der aktuelle Farbwert (X,Y) wird derjenigen Lernfarbe zugeordnet, die im Farbdreieck am nächsten liegt. Darüber hinaus wird geprüft, ob zusätzlich die Intensitätsbedingung für diese Farbe gegeben ist. Ist die Intensitätsbedingung nicht gegeben, dann wird die zweitkürzeste Distanz geprüft usw.

	X	Y	INT	ITO		
0	2376	892	40	1570	200	Red
1	1373	1710	40	1095	200	Green
2	1126	1078	40	1130	200	Blue
3	1	1	1	1	1	Black



COL5:

In diesem Auswertemodus werden die Zeilen 0 bis 4 in der TEACH TABLE ausgewertet. Jede Übereinstimmung von aktueller Farbe (Zeilennummer) zum Lernvektor wird direkt an den entsprechenden Ausgang weitergegeben.




 Parametrisierung

CALCULATION MODE

X/Y INT

CALCULATION MODE:**X/Y INT:**

Zur Auswertung werden aus den einzelnen Anteilen von Rot, Grün und Blau die X/Y-Pärchen sowie die Intensität herangezogen. Für X/Y kann man eine Color Toleranz CTO und für Intensität eine INT Toleranz ITO einstellen. Durch die einzelnen Toleranzen, kann man sich die Farbe als einen Zylinder im Raum vorstellen. Über CTO wird der Durchmesser und über ITO wird die Höhe des Zylinders festgelegt.

s/i M:

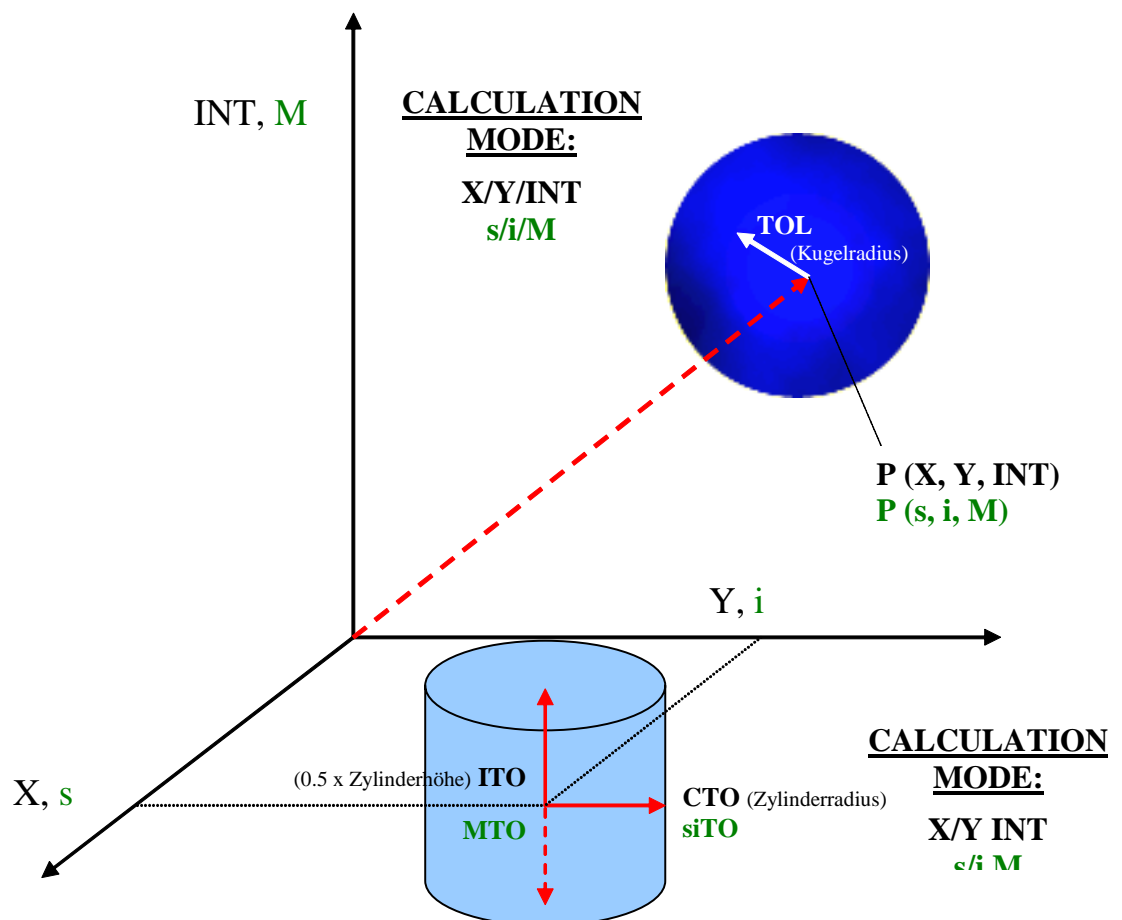
Zur Auswertung werden aus den einzelnen Anteilen von Rot, Grün und Blau die s/i-Pärchen sowie M berechnet. Diese Berechnungsmethode lehnt sich an die Lab Berechnungsmethode an. Für s/i kann man eine Color Toleranz siTO und für Intensität eine M Toleranz MTO einstellen. Durch die einzelnen Toleranzen, kann man sich die Farbe als einen Zylinder im Raum vorstellen. Über siTO wird der Durchmesser und über MTO wird die Höhe des Zylinders festgelegt.

X/Y/INT:

Zur Auswertung werden aus den einzelnen Anteilen von Rot, Grün und Blau X, Y und INT berechnet. Diese drei Werte legen einen Punkt im dreidimensionalen Raum fest. Über die Toleranzeingabe wird eine Kugel mit dem Radius TOL im Raum aufgespannt.

s/i/M:

Zur Auswertung werden aus den einzelnen Anteilen von Rot, Grün und Blau s, i und M in Abhängigkeit an die Lab Berechnungsmethode berechnet. Diese drei Werte legen einen Punkt im dreidimensionalen Raum fest. Über die Toleranzeingabe wird eine Kugel mit dem Radius TOL im Raum aufgespannt.





Parametrisierung

POWER MODE:

In diesem Funktionsfeld kann die Betriebsart der Leistungsnachregelung an der Sendeeinheit eingestellt werden.

STATIC: Die Senderleistung wird entsprechend dem am Schieberegler POWER [pm] eingestellten Wert konstant gehalten (empfohlene Betriebsart). POWER kann mit Hilfe des Schiebereglers oder durch Eingabe in die Edit-Box eingestellt werden. Der Wert 1000 bedeutet volle Intensität an der Sendereinheit, beim Wert 0 wird die kleinste Intensität am Sender eingestellt.

DYNAMIC: Die LED-Sendeleistung wird automatisch anhand der vom Gegenstand diffus zurück-reflektierten Strahlungsmenge dynamisch geregelt.

Der Regelkreis versucht anhand der an den Empfängern gemessenen Intensitäten die Sendeleistung automatisch so einzustellen, dass der Dynamikbereich, welcher mit DYN WIN LO und DYN WIN HI festgelegt wird, möglichst nicht verlassen wird.

LED MODE:

Hier kann eingestellt werden, wie die integrierte Lichtquelle des Sensors angesteuert wird.

DC: In diesem Mode ist der Sensor extrem schnell. Es wird eine Scanfrequenz von mehr als 30KHz erreicht. Leider ist der Sensor im DC Mode leicht Fremdlicht empfindlich. Leuchtet jedoch die Fremdlichtquelle nicht direkt in den Empfänger des Sensors, dann wird das Signal nur sehr geringfügig beeinflusst.

AC: Hier ist der Sensor unabhängig gegenüber Fremdlicht. Dies wird dadurch erreicht, dass die integrierte Lichtquelle "moduliert" wird. D.h. das Licht wird ein und ausgeschaltet. Im ausgeschalteten Zustand wird einfach der Fremdanteil im Signal ermittelt und vom eingeschalteten Zustand abgezogen.

PULSE: Im Pulse Betrieb wird die Sendereinheit gepulst, dadurch kann man für sehr kurze Zeit eine hohe Lichtintensität auf das Objekt richten. Anschließend muss die Sendeeinheit für längere Zeit ausgeschaltet werden. Dadurch verringert sich im Vergleich zum AC Mode die Scanfrequenz ungefähr um den Faktor 5.

OFF: Die interne Lichtquelle des Sensors wird ausgeschaltet. Jetzt kann der Sensor für sogenannte "Selbsteuchter" verwendet werden. Selbsteuchter sind Lichtquellen, die aktiv Licht emittieren (LEDs, Lampen, etc.). Im OFF Mode können weder der POWER MODE noch POWER verstellt werden. Außerdem ist ein externes Teachen mit DYN1 nicht möglich.

AVERAGE:

In diesem Funktionsfeld wird die Anzahl der Abtastwerte (Messwerte) eingestellt, über die das am Empfänger gemessene Rohsignal gemittelt wird. Ein größerer AVERAGE Vorgabewert reduziert das Rauschen der Rohsignale der Empfangseinheit, gleichzeitig verringert sich die maximal erreichbare Schalfrequenz des Sensors.

MAXCOL-No.:

In diesem Funktionsfeld wird die Anzahl der Farben festgelegt, die kontrolliert werden sollen. Im Modus BINARY können maximal 31 Farben, im Modus DIRECT HI oder DIRECT LO maximal 5 Farben (0, 1, 2, 3, 4) kontrolliert werden.

Der hier eingestellte Zahlenwert bestimmt die aktuell mögliche Abtastrate des Farbsensors. Je weniger Farben kontrolliert werden müssen, desto schneller arbeitet der Sensor. Der hier vorgegebene Zahlenwert bezieht sich auf die Anzahl der Zeilen (beginnend mit der Zeile 0) in der Farbtabelle TEACH TABLE.

OUTMODE:

Mit dieser Funktionstastengruppe kann die Ansteuerung der 5 Digitalausgänge ausgewählt werden.

BINARY: Falls beim zeilenweisen Vergleich die aktuellen Farbwerte mit den in der Farbtabelle eingetragenen Lern-Parametern übereinstimmen, wird dieser "Treffer" in der Farbtabelle als Farbnummer (C-No.) angezeigt und an den Digitalausgängen (OUT0 ... OUT4) als Bitmuster angelegt.

Es können maximal 31 Farben eingelesen werden.

DIRECT: In diesem Modus sind maximal 5 Lernfarben erlaubt.

Falls beim zeilenweisen Vergleich die aktuellen Farbwerte mit den in der Farbtabelle eingetragenen Lern-Parametern übereinstimmen, wird dieser "Treffer" in der Farbtabelle als Farbnummer (C-No.) angezeigt und an den Digitalausgängen (OUT0 ... OUT4) direkt ausgegeben.

DIRECT HI: Steht der Wahlschalter auf DIRECT HI, so liegt der entsprechende Digitalausgang auf HI.

Wenn keine Farbe erkannt wurde, befinden sich die Digitalausgänge im LO-Zustand (keine LED leuchtet).

DIRECT LO: Steht der Wahlschalter auf DIRECT LO, so liegt der entsprechende Digitalausgang auf LO

und die anderen auf HI. Wenn keine Farbe erkannt wurde, befinden sich die Digitalausgänge im HI-Zustand (alle LEDs leuchten).

INTLIM:

In dieser Edit-Box kann ein Intensitätslimit eingestellt werden. Falls die an der Empfangseinheit ankommende aktuelle Intensität INT diese Grenze unterschreitet, wird keine Farbauswertung mehr durchgeführt und der Fehlerzustand ausgegeben.



Parametrisierung
**TRIGGER:**

In diesem Funktionsfeld wird die Triggerbetriebsart am Sensor eingestellt. Wenn TRIGGER nicht CONT, zeigt die LED TRIG ein Triggerereignis.

CONT:

Kontinuierliche Farberkennung (kein Trigger-Ereignis notwendig).

SELF:

Der Sensor kann durch Auswahl von SELF im Selbsttriggermodus (Eigentripper) betrieben werden.

Auf Zeile 0 muss der "Freizustand" eingelernt werden. Der Freizustand ist z.B. bei einem getrennten Lichtwellenleiter auf Durchlicht der unbedeckte Zustand. Beim Reflexbetrieb ist der Freizustand der Zustand, bei dem kein Teil vorhanden ist. Die Farberkennung wird gestartet, wenn die Zeile 0 nicht mehr erkannt wird (Selbsttrigger). Nach dem Trigger, d.h. wenn die Farbe 0 wieder erkannt ist, wird unter den eingelernten Farben diejenige ausgegeben, welche während des Triggerns am häufigsten detektiert wurde.

EXT1:

Die Farberkennung wird über den externen Triggereingang (IN0 Pin3 grn am Kabel cab-las8/SPS) bzw. durch Drücken der TEACH Taste gestartet. Ein Triggerereignis wird erkannt, solange am Eingang IN0 +24V anliegt (HIGH aktiv). Nachdem der Triggereingang wieder auf LOW geht, wird der zuletzt erkannte Zustand (Farb-Nr.) an den Ausgängen gehalten.

EXT2:

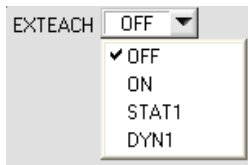
Selbes Verhalten wie im Modus EXT1 mit dem Unterschied, dass, nachdem der Triggereingang wieder auf LOW geht, der Fehlerzustand (Farb-Nr. = 255) ausgegeben wird.

EXT3:

Die Farberkennung wird über den externen Triggereingang (IN0 Pin3 grn am Kabel cab-las8/SPS) bzw. durch Drücken der TEACH Taste gestartet. Nach dem Triggern wird unter den eingelernten Farben diejenige ausgegeben, welche während des Triggerns am häufigsten erkannt wurde.

EXT4:

Selbes Verhalten wie EXT1. Jedoch wird im Gegensatz zu EXT1 in diesem Modus die Sendequelle ausgeschaltet, wenn kein Triggerereignis (IN0 oder TEACH Taste) gegeben ist.

**EXTEACH:**

In allen Auswertemodi besteht die Möglichkeit, von extern über IN0 oder über den Taster am Sensorgehäuse eine Farbe einzulernen.

OFF: Die externe Teach Möglichkeit ist ausgeschaltet.

ON : Siehe unten.

STAT1:

Es wird im statischen Power Modus eine Farbe auf Position 0 in der TEACH TABLE gelernt.

POWER MODE wird automatisch auf STATIC eingestellt. Mit dem POWER Schieberegler muss eine fixe Sendeleistung eingestellt werden. Nach Betätigen des Tasters am Sensorgehäuse oder nach einem positivem Signal (+24V) am Eingang IN0 wird die momentan anliegende Farbe auf Zeile 0 gelernt.

Die eingelernte Farbe wird nur im RAM und nicht im EEPROM des Sensors hinterlegt.

DYN1:

Es wird im dynamischen Power Modus eine Farbe auf Position 0 in der TEACH TABLE gelernt anschließend wird statisch ausgewertet.

Der POWER MODE wird automatisch auf STATIC eingestellt. Nach Betätigen des Taster am Sensorgehäuse oder nach einem positivem Signal (+24V) am Eingang IN0 wird die Sendeleistung so eingestellt, dass sich der Sensor im Dynamikbereich, welcher mit DYN WIN LO und DYN WIN HI eingestellt wird, befindet. Anschließend wird die momentan anliegende Farbe auf Position 0 in der TEACH TABLE gelernt.

Der Sensor arbeitet mit dem gefundenem POWER Wert statisch weiter.

Die eingelernte Farbe wird nur im RAM und nicht im EEPROM des Sensors hinterlegt.

Parametrisierung

CONNECT PARA1 PARA2 TEACH TABLE
 RECORDER CALIBRATE TABLE ATTRIBUTES

COLOR GROUPS
 OFF

GROUP	HOLD
0	0
1	0
2	1
3	1
4	2
5	0
6	0
7	0
8	0
9	0
10	0
11	0
12	0
13	0

SELECT HOLD IN [ms]
 FOR EACH ROW

HOLD	GROUP
255	0
0	10
1	10
2	10
3	10
4	10
5	10
6	10
7	10
8	10
9	10
10	10
11	10
12	10

RESET RESET 10

RAM
 EEPROM
 FILE

SEND GO
 GET STOP

Registerkarte PARA2:

Durch Drücken von PARA2 öffnet sich eine Ansicht, mit deren Hilfe man Farben in der TEACH TABLE bestimmten Gruppen zuordnen und für jede Farbe sowie den Fehlerzustand eine explizite HOLD Zeit einstellen kann.

COLOR GROUPS:

In den Auswertemodi FIRST HIT, BEST HIT und MIN DIST besteht die Möglichkeit Farbgruppen zu bilden. D.h. man weist über eine entsprechende Tabelle die einzelnen Zeilen einer Gruppe zu.

HOLD in [ms]:

Der Sensor arbeitet mit minimalen Scanzeiten in der Größenordnung weniger als 100µs. Aus diesem Grund haben die meisten an den digitalen Ausgängen angeschlossenen SPS Schwierigkeiten, die sich daraus ergebenden kurzen Schaltzustandsänderungen sicher zu erkennen. Durch Eingabe in die Tabelle kann eine Pulsverlängerung an den Digitalausgängen des Sensorsystems bis zu 100 ms gewährleistet werden. Dabei kann für jede einzelne Zeile eine eigene HOLD Zeit bestimmt werden.

CONNECT PARA1 PARA2 TEACH TABLE
 RECORDER CALIBRATE TABLE ATTRIBUTES

	X	Y	CTO	INT	ITO	
0	2354	903	200	1555	200	
1	1378	1702	200	1121	200	
2	1126	1080	200	1114	200	
3	1746	1563	200	2878	200	
4	1289	1425	200	2269	200	
5	1897	1257	200	1336	200	
6	1569	1659	200	1663	200	
7	1494	1170	200	2347	200	
8	1543	1295	200	417	200	
9	1471	1366	200	3566	200	
10	1	1	1	1	1	
11	1	1	1	1	1	
12	1	1	1	1	1	

TEACH DATA TO No. Inc

TEACH MEAN VALUES

APPLY FROM ALL RESET TABLE

RAM
 EEPROM
 FILE

SEND GO
 GET STOP

Registerkarte TEACH TABLE:

Durch Drücken von TEACH TABLE öffnet sich eine Ansicht, mit deren Hilfe man Farben in die TEACH TABLE einlernen kann.

Die TEACH TABLE ist zeilenweise organisiert, d.h. die einzelnen Parameter für die Lernfarben befinden sich nebeneinander in der jeweiligen Zeile.

Der Sensor kann bis zu 31 Lernfarben kontrollieren. Die Nummer der jeweiligen Lernfarbe wird in der linken Spalte der Tabelle angezeigt.

Nur grün markierte Zeilen werden im Sensor zur Auswertung herangezogen.

Die Anzahl der zu kontrollierenden Zeilen wird über MAXCOL-No. eingestellt.

SPECTRO3-SCOPE V3.0

SPECTRO3-Scope V3.0

CONNECT PARA1 PARA2 TEACH TABLE
 RECORDER CALIBRATE TABLE ATTRIBUTES

	X	Y	CTO	INT	ITO	
0	2354	903	200	1555	200	
1	1378	1702	200	1121	200	
2	1126	1080	200	1114	200	
3	1746	1563	200	2878	200	
4	1289	1425	200	2269	200	
5	1897	1257	200	1336	200	
6	1569	1659	200	1663	200	
7	1494	1170	200	2347	200	
8	1543	1295	200	417	200	
9	1471	1366	200	3566	200	
10	1	1	1	1	1	
11	1	1	1	1	1	
12	1	1	1	1	1	

TEACH DATA TO No. Inc

TEACH MEAN VALUES

APPLY FROM ALL RESET TABLE

RAM
 EEPROM
 FILE

SEND GO
 GET STOP

SOURCE XY INT TEMP 40

C-No: 0

COMMUNICATION PORT 1 SPECTRO3 V3.0 RT:KW04/09



Parametrisierung

CONNECT PARA1 PARA2 TEACH TABLE
RECORDER CALIBRATE TABLE ATTRIBUTES

SET ROW COLORS MANUALLY

SELECT ROW 0 ROW COLOR

ASSIGN TO ROW GET FROM FILE

SAVE TO FILE SET AS STARTUP FILE

SPECIFICATION	
0	Color 0
1	Color 1
2	Color 2
3	Color 3
4	Color 4
5	Color 5
6	Color 6
7	Color 7
8	Color 8
9	Color 9
10	Color 10

Registerkarte TABLE ATTRIBUTES:

Durch Drücken von TABLE ATTRIBUTES öffnet sich eine Ansicht, die es ermöglicht, die Zeilenfarbe mit der die einzelnen Toleranzkreise dargestellt werden selber auszuwählen, oder diese anhand der vom System detektierten Farbe automatisch zu setzen. Zusätzlich kann man in die Tabelle SPECIFICATION Bezeichnungen für die einzelne Zeilen eingeben, welche dann auf der Festplatte des PC's hinterlegt werden und bei Bedarf wieder geladen werden können.

CONNECT PARA1 PARA2 TEACH TABLE
RECORDER CALIBRATE TABLE ATTRIBUTES

RECORD MODE AUTO LIMITED

RECORD-TIME INTERVAL [sec] 1

RECORD VALUES (MAX 50 000) 1000

TOTAL RECORD TIME (days hours min sec)

0	0	16	40
RECORDED	REMAINING		
0	1000		

START RECORD STOP RECORD

ID

SELECT RECORD FILE SHOW GRAPH

Filename

Registerkarte RECORDER:

Die SPECTRO3-Scope Software beinhaltet einen Datenrekorder, welcher es erlaubt ROT, GRÜN, BLAU, X, Y, INT, C-No: und TEMP abzuspeichern. Das aufgezeichnete File wird auf der Festplatte des PC abgespeichert und kann anschließend mit einem Tabellenkalkulationsprogramm ausgewertet werden. Das erzeugte File hat acht Spalten und so viele Zeilen, wie Datenframes aufgezeichnet worden sind. Eine Zeile ist wie folgt aufgebaut: Datum und Uhrzeit, ROT, GRÜN, BLAU, X, Y, INT, C-No., TEMP.

CONNECT PARA1 PARA2 TEACH TABLE
RECORDER CALIBRATE TABLE ATTRIBUTES

RED GREEN BLUE DELTA

0 0 0 0

MAX DELTA OF RAW DATA 250

SET VALUE FOR R,G,B 3000

CALC CALIB FACTORS

CF_RED 1024

CF_GREEN 1024

CF_BLUE 1024

SEND CF

GET CF

RAW DATA

Registerkarte CALIBRATE:

Mit den Sensoren der SPECTRO3 Serie kann ein Weißlichtabgleich durchgeführt werden. Der Abgleich kann dabei auf eine beliebige weiße Oberfläche erfolgen. Alternativ dazu ist eine ColorChecker™ Tabelle erhältlich. Diese verfügt über 24 Farbfelder nach der CIE-NORM. Der Weißlichtabgleich bzw. die Kalibrierung kann auf eines der weißen Felder erfolgen.



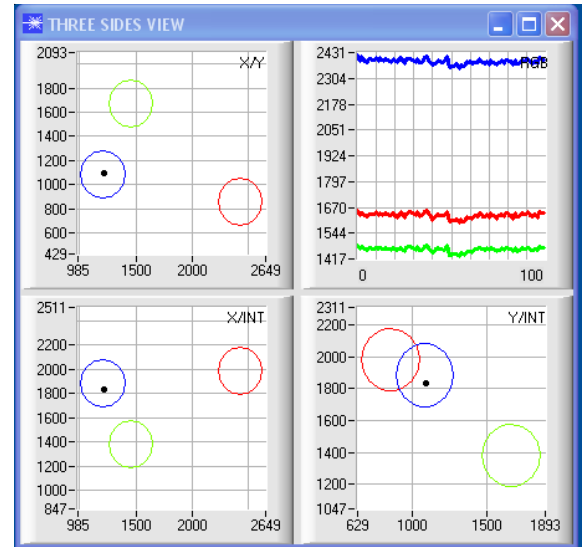
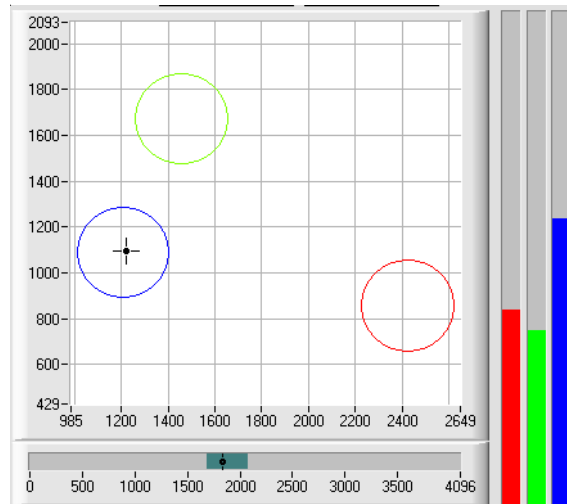
Parametrisierung

Graphische Anzeigeelemente:

SOURCE

SOURCE:

Nach Anklicken der Pfeil-Taste öffnet sich ein Auswahlfeld zur Anwahl eines Anzeige-Modus im graphischen Anzeigefenster.



X/Y INT bzw. s/i M:

X/Y bzw. s/i Pärchen werden in einem gezoomten Graph angezeigt. Direkt darunter wird die Intensität INT bzw. M mit dem unter No.: eingestellten Toleranzfenster angezeigt (Zweiseitenansicht des Farbzylinders im Raum).

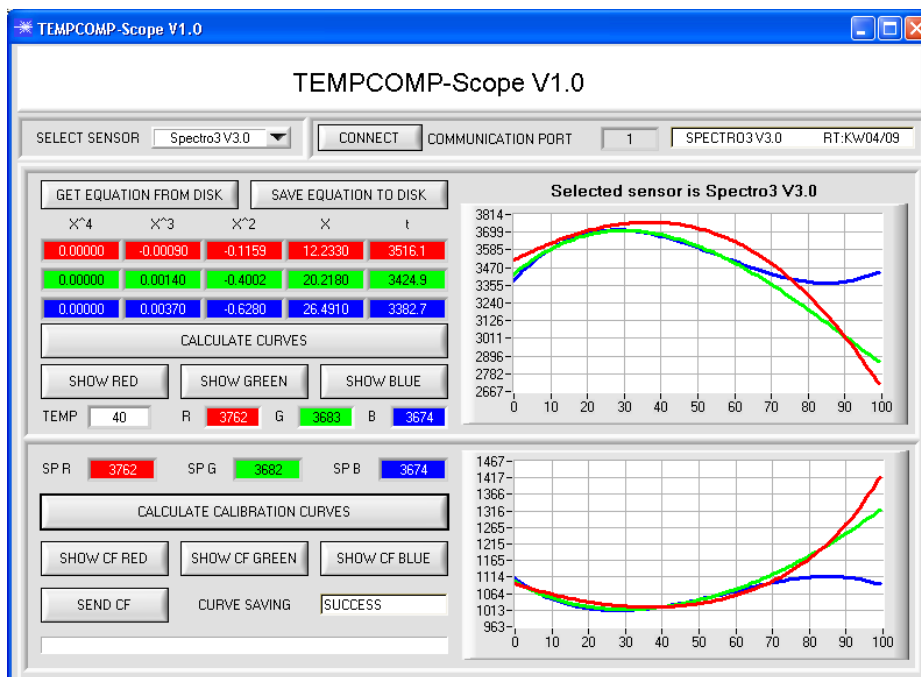
X/Y/INT bzw. s/i/M:

Ein Panel öffnet sich, in dem die eingelernten Farbkugeln und die aktuelle Farbposition angezeigt werden. Zur besseren Darstellung wurde eine Dreiseitenansicht mit den Graphen X/Y (s/i), X/INT (s/M) und Y/INT (i/M) gewählt.

TEMP

In diesem Display wird die im Sensorgehäuse herrschende Temperatur angezeigt. (Die Anzeige entspricht NICHT Grad Celsius oder Fahrenheit).

Bedienung der TEMPOMP-Scope Software:



Sollte bei einem Firmwareupdate etwas schief gehen, so dass die im EEPROM gespeicherten Temperaturkennlinien verloren gegangen sind, dann ist es notwendig, diese Kennlinien wieder zu erstellen. Dazu benötigen Sie ein File mit den entsprechenden Daten. Dieses File erhalten Sie von Ihrem Lieferanten.

Zur Temperaturkompensation starten Sie bitte die entsprechende, auf der CD mitgelieferte Software TEMPOMP-Scope.

Bitte stellen Sie sicher, dass Sie mit dem Sensor verbunden sind. Eventuell müssen Sie die Verbindung über CONNECT auswählen. Stellen Sie unter SELECT SENSOR den richtigen Sensor ein, sofern dies nicht automatisch erfolgt.



Lichtleiter

Einsatzgebiet:

Lichtleiter bieten Lösungen bei schwierigen Aufgabenstellungen in der Optoelektronik. Sie sind universell einsetzbar und ermöglichen flexible Anwendungen.

Vorteile:

- Hohe Verarbeitungsqualität
- Auswahl von verschiedenen Faserarten
- Temperaturbeständigkeit
- Große Auswahl an Standard-Tastköpfen
- Verschiedene Aufsatzoptiken
- Sonderbauformen

Merkmale:

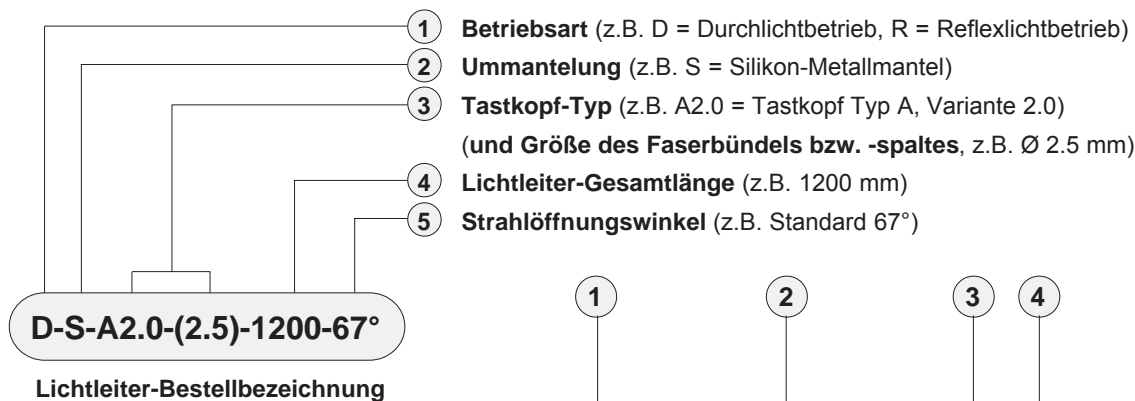
Lichtleitende Glasfasern sind optische Bauelemente, die nach dem Prinzip der Totalreflexion die Übertragung von Licht auf beliebig gekrümmtem Weg ermöglichen.

Die einzelne Faser besteht aus hochbrechendem Kernglas und niedrigbrechendem Mantelglas. Die innerhalb des Grenzwinkels ins Kernglas eintretenden Lichtstrahlen werden durch Reflexion an den Berührungsfächen Kern/Mantel durch die Faser geleitet (Stufen-Index Faser).

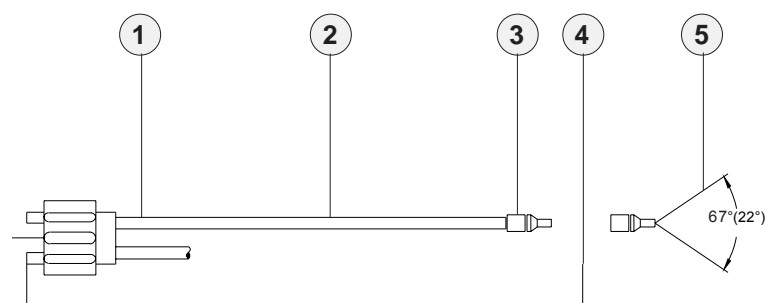
Die hochflexiblen Lichtleiter bestehen aus gebündelten Einzel-Glasfasern. Die Enden sind jeweils in einem Tastkopf und einem Stecker verklebt. Die Stirnflächen sind optisch poliert. Zum Schutz gegen mechanische, chemische oder thermische Zerstörungen sind die Lichtleiter mit einem entsprechenden Schutzmantel konfektioniert.



Bestellschlüssel:



(Ausführliche Beschreibung der verschiedenen Lichtleitertypen siehe Katalog „LWL Serie“)



Adapter-Abmessungen

Aufsatzoptiken (z.B. Fokulinse, Reflexoptik, Prismenoptik)

Übersicht: Lichtwellenleiter im Reflexlichtbetrieb

Übersicht: Lichtwellenleiter im Durchlichtbetrieb

Wichtige Einbauhinweise

vgl. Katalog LWL Serie

vgl. Katalog LWL Serie

vgl. Katalog LWL Serie

vgl. Katalog LWL Serie

vgl. Katalog LWL Serie



Aufsatzoptiken

Übersicht: Aufsatzoptiken für Standard-Lichtleiter

(vgl. auch Katalog zur LWL Serie):

Bezeichnung	Arbeitsabstand	geeignet für (D = Durchlicht-Lichtleiter, R = Reflexlicht-Lichtleiter)	Arbeitsbereich bzw. Merkmal
KL-1		D-S-A2.0-(2.5)-...-67° oder 22°	Bündelung auf kleinen Lichtfleck - <i>Fokuslinse</i>
KL-2		R-S-A2.0-(2.5)-...-67° oder 22° bzw. D-S-A2.0-(2.5)-...-67° oder 22°	Bündelung auf kleinen Lichtfleck - <i>Fokuslinse</i>
KL-3		R-S-A2.0-(2.5)-...-67° oder 22°	Arbeitsbereich typ. 10 mm ... 20 mm
KL-3/30		R/D-S-A2.0-(2.5)-...-67°	Arbeitsbereich typ. 30 mm - zur <i>Überwachung von Flüssigkeiten</i>
KL-4		R-S-A1.1-(1.5)-...-67° oder -22°	Arbeitsbereich typ. 10 mm ... 15 mm
KL-5		R-S-R1.1-(3x0.5)-...-67° oder 22°	Arbeitsbereich typ. 8 mm ... 20 mm
KL-6	typ. 200 mm	D-S-A2.0-(2.5)-...-67°	Arbeitsbereich typ. 100 mm ... 250 mm
KL-8		R-S-R2.1-(6x1)-...-67° oder -22°	Arbeitsbereich typ. 8 mm ... 25 mm
KL-14	typ. 80 mm	D-S-A2.0-(2.5)-...-67°	Arbeitsbereich typ. 60 mm ... 120 mm
KL-14-T400	typ. 80 mm	D-S-A2.0-(2.5)-1200-67°-T400	Arbeitsbereich typ. 60 mm ... 120 mm - <i>hochtemperaturbeständig</i>
KL-17	typ. 50 mm	D-S-A2.0-(2.5)-...-67°	Arbeitsbereich typ. 30 mm ... 80 mm
KL-20	typ. 30 mm	D-S-A2.0-(2.5)-67°	Arbeitsbereich typ. 20 mm ... 40 mm
KL-28	typ. 25 mm	D-S-A2.0-(2.5)-...-67°	Arbeitsbereich typ. 20 mm ... 30 mm
KL-40	typ. 20 mm	D-S-A2.0-(2.5)-...-67°	Arbeitsbereich typ. 15 mm ... 25 mm
KL-90		D-S-A2.0-(2.5)-...-67° oder -22°	fokussierbar, hohe Lichtausbeute - <i>Prismenoptik</i>
KL-M18	typ. 60 mm	R-P-A2.0-(2.5)-...-67°	Arbeitsbereich typ. 20 mm ... 65 mm
KL-M34	typ. 200 mm	R-S-A2.0-(2.5)-...-67°	Arbeitsbereich typ. 100 mm ... 250 mm
KL-M34/62	typ. 120 mm	R-S-A2.0-(2.5)-...-67°	Arbeitsbereich typ. 80 mm ... 150 mm



KL-1



KL-2

KL-3
KL-4
KL-5
KL-8

KL-6



KL-14



KL-17

KL-20
KL-28

KL-40



KL-90



KL-M18



KL-M34

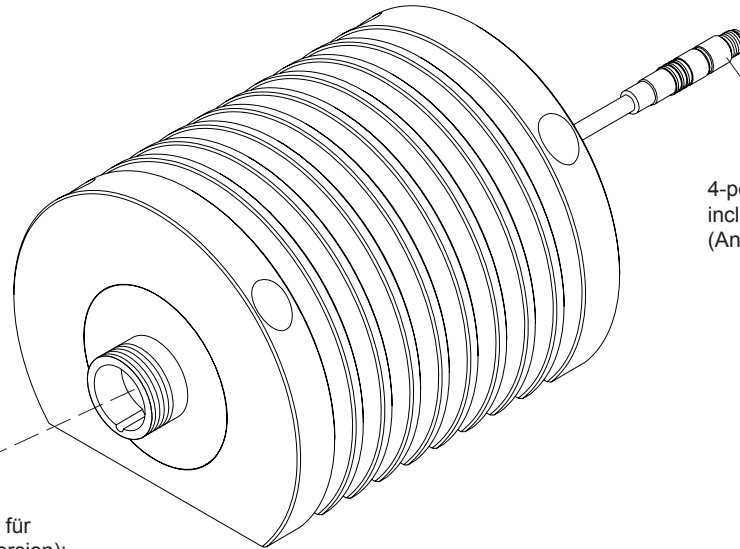


KL-M34/62

Externe Lichtquelle

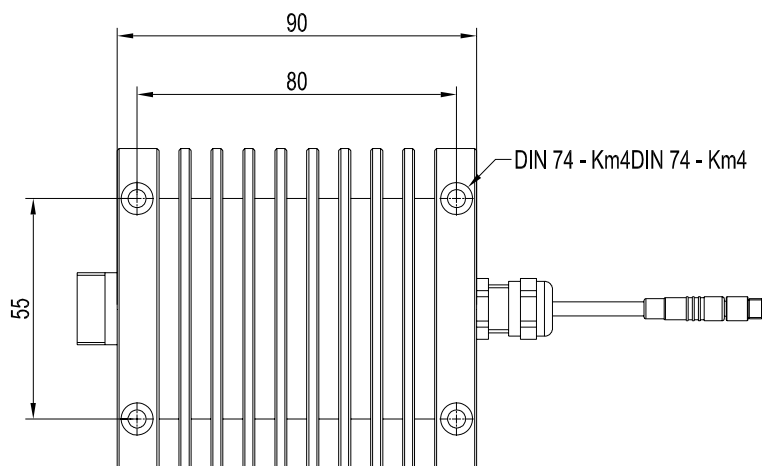
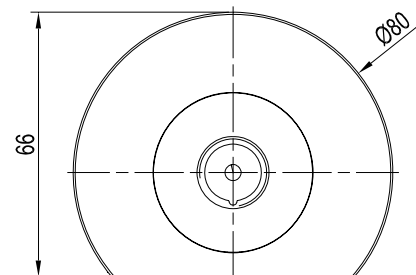
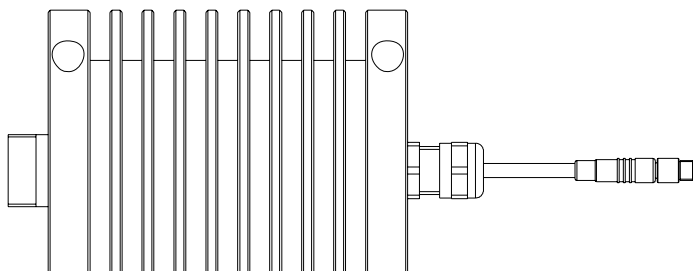
SPECTRO-3-ELS

Externe Beleuchtungseinheit



4-pol. Stecker Binder 707
incl. PUR-Kabel (Länge ca. 500 mm)
(Anschluss an SPECTRO-3-FIO)

Lichtleiter-Adapter (1-pol.) für
Reflexlicht-Lichtleiter (Y-Version):
R-S-R1.1-(3x0.5)-1200-Y-67°/67°
R-S-R2.1-(6x1)-1200-Y-67°/67°
R-S-A1.1-(1.5)-1200-Y-67°/67°
R-S-A2.0-(2.5)-1200-Y-67°/67°



Alle Abmessungen in mm



Spezial-Lichtleiter

Spezial-Lichtleiter (Reflexlicht-Lichtleiter, Y-Version) zur Verwendung mit externer Beleuchtungseinheit SPECTRO-3-ELS:

(bitte separat bestellen)

- R-S-A1.1-(1.5)-1200-Y-67°/67°
- R-S-A2.0-(2.5)-1200-Y-67°/67°
- R-S-R1.1-(3x0.5)-1200-Y-67°/67°
- R-S-R2.1-(6x1)-1200-Y-67°/67°

1-pol. Lichtleiter-Adapter:
Anschluss an
SPECTRO-3-ELS

2-pol. Lichtleiter-Adapter:
Anschluss an
SPECTRO-3-FIO

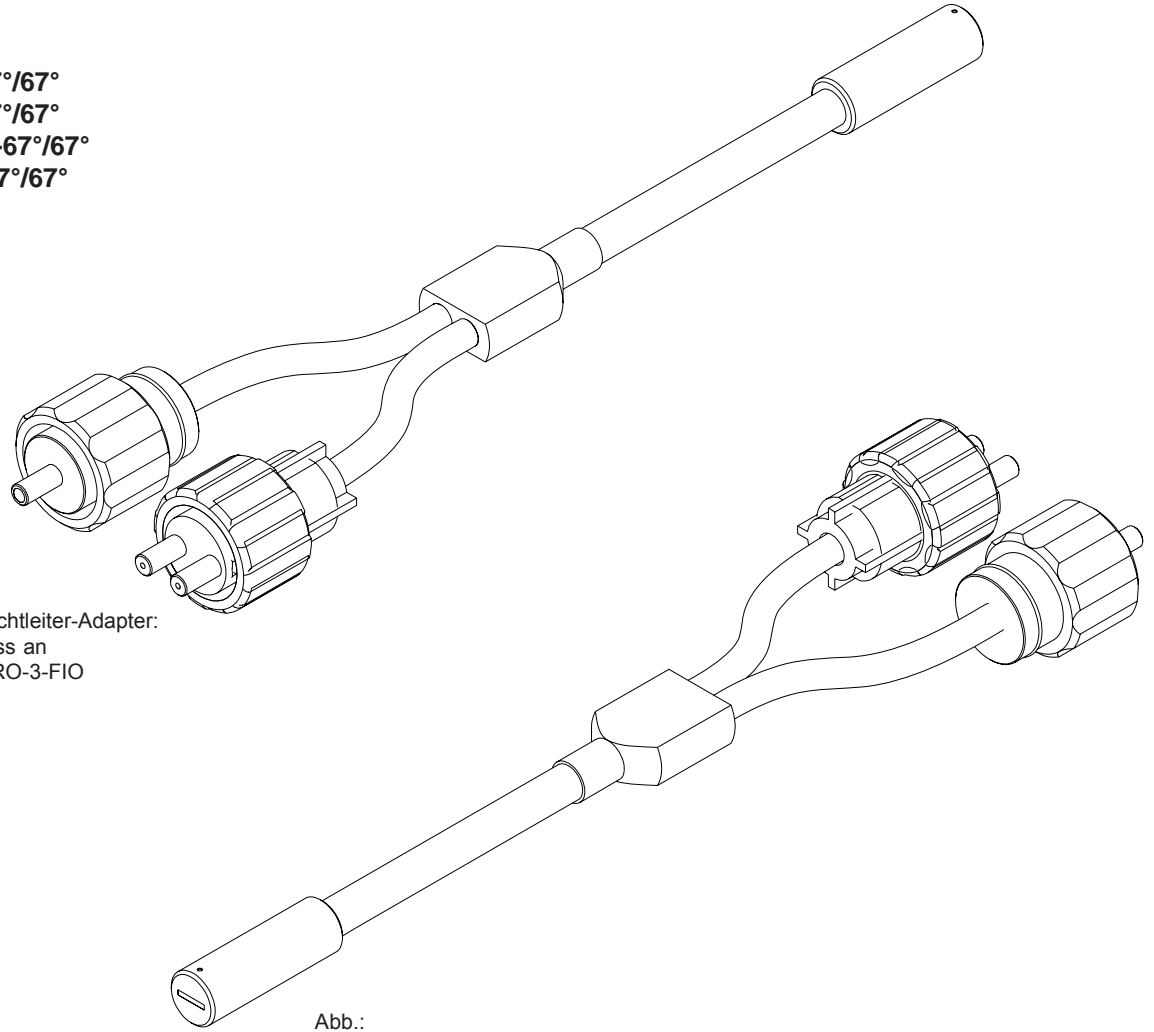
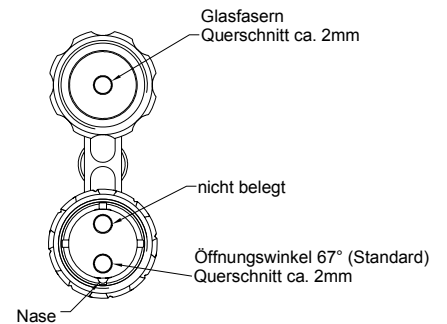
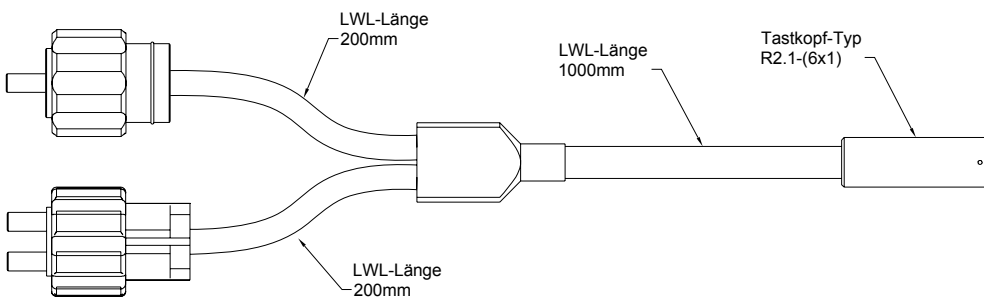


Abb.:
R-S-R2.1-(6x1)-1200-Y-67°/67°

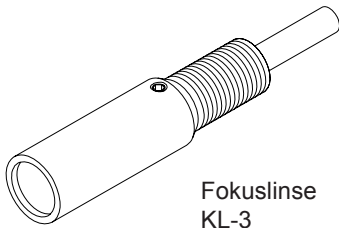


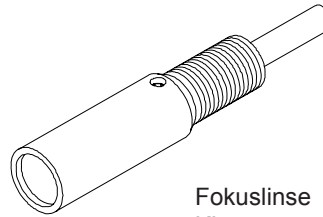


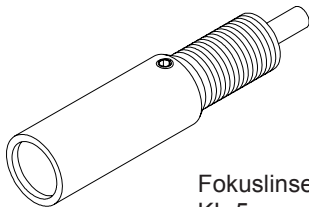
Spezial-Lichtleiter

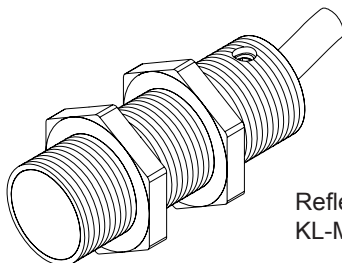
Aufsatzoptiken für Spezial-Lichtleiter (Y-Version):

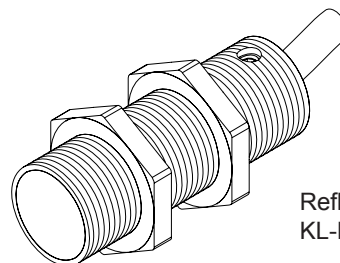
(bitte separat bestellen, vgl. auch Datenblatt LWL Serie)

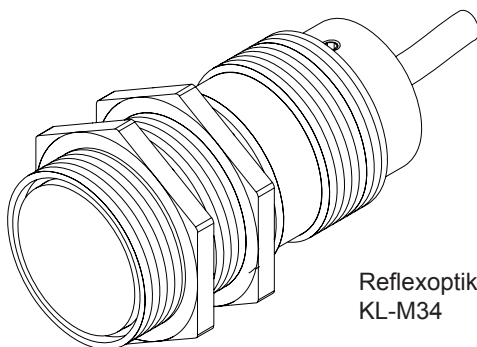

 Fokulinse
KL-3

 geeignet für:
R-S-A2.0-(2.5)-1200-Y-67°/67°

 Fokulinse
KL-4

 geeignet für:
R-S-A1.1-(1.5)-1200-Y-67°/67°

 Fokulinse
KL-5

 geeignet für:
R-S-R1.1-(3x0.5)-1200-Y-67°/67°:

 Reflexoptik
KL-M18-A1.1

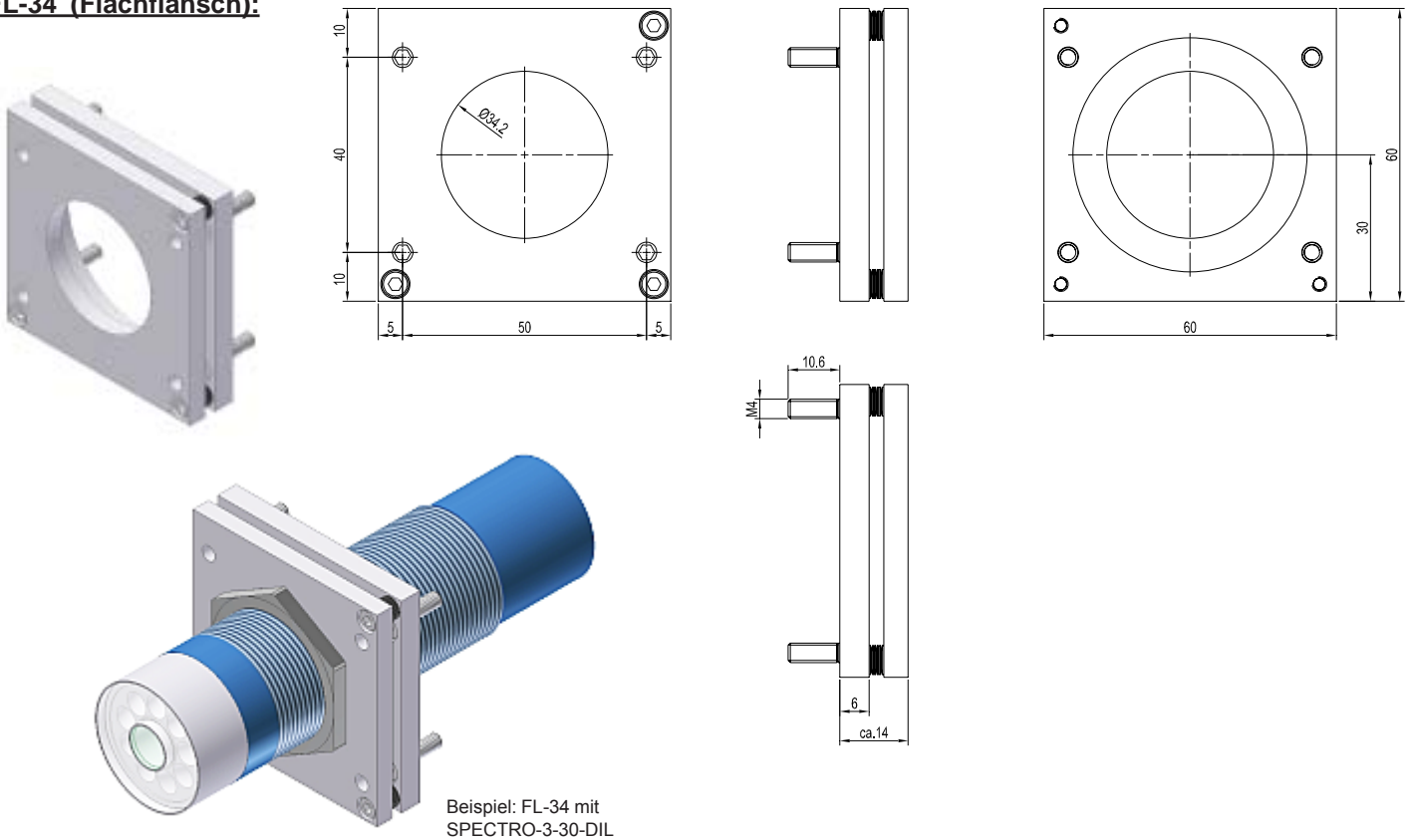
 geeignet für:
R-S-A1.1-(1.5)-1200-Y-67°/67°

 Reflexoptik
KL-M18-A2.0

 geeignet für:
R-S-A2.0-(2.5)-1200-Y-67°/67°

 Reflexoptik
KL-M34

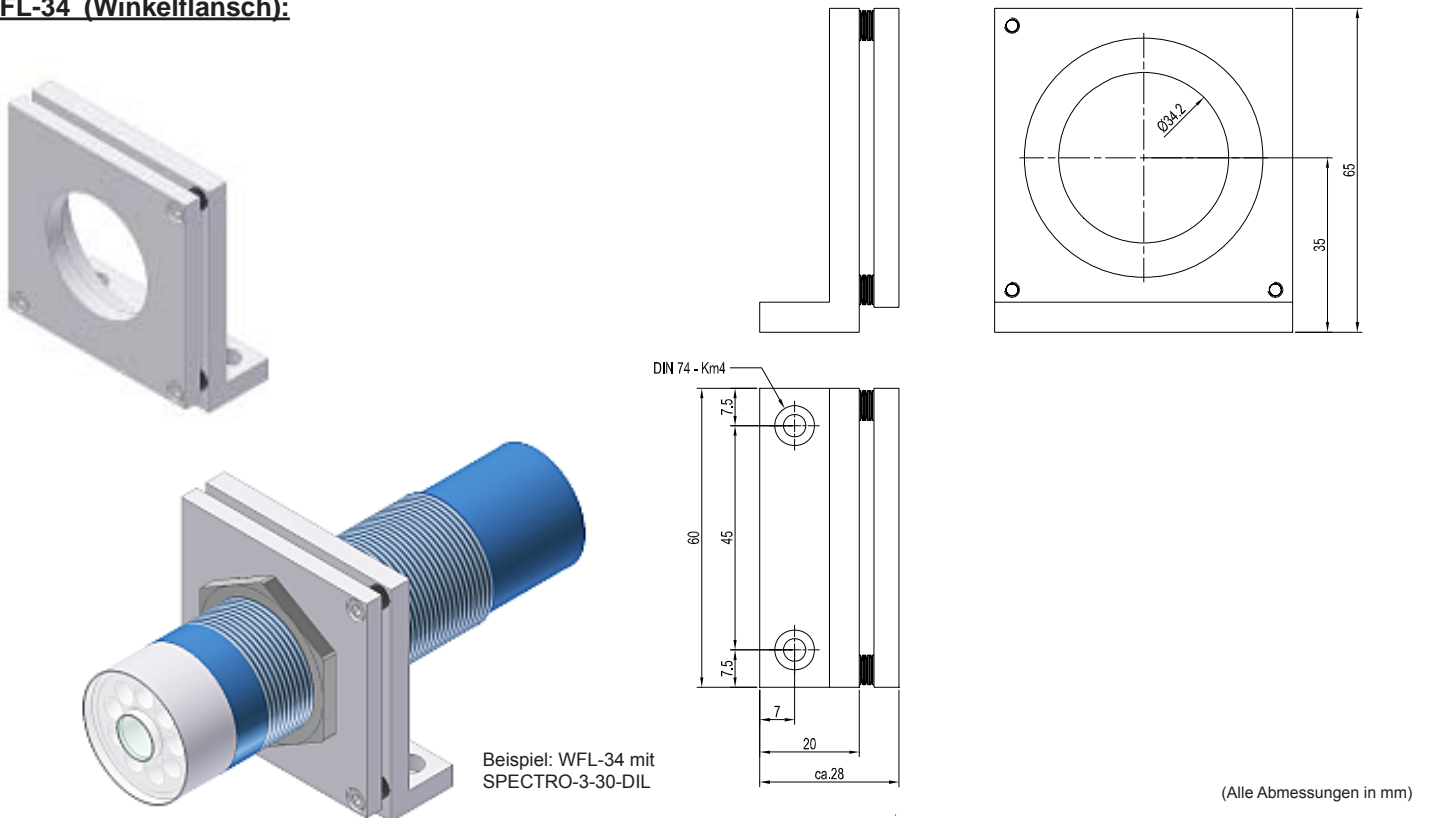
 geeignet für:
R-S-A2.0-(2.5)-1200-Y-67°/67°

Montagezubehör

FL-34 (Flachflansch):



WFL-34 (Winkelflansch):



(Alle Abmessungen in mm)



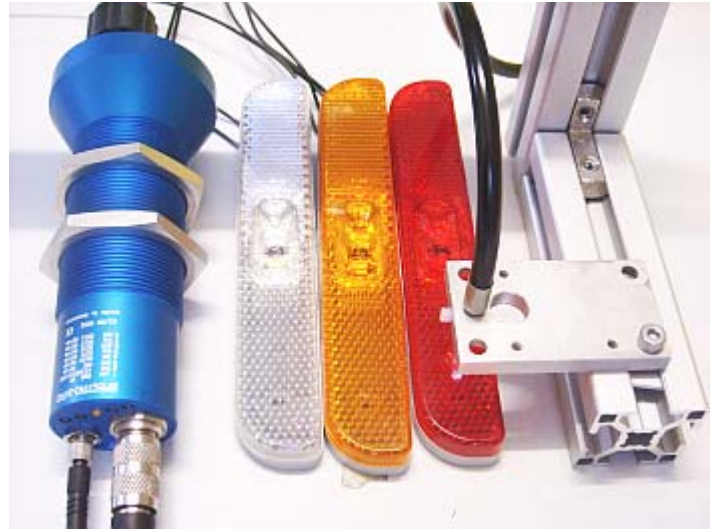
Applikationsbeispiel

Farbkontrolle von LED-Strahlern

Unterschiedlich farbige LED-Leuchten sollten detektiert werden. Dabei ist zum einen die aktive Farbe, hervorgerufen durch die LEDs in den Leuchten, und zum anderen die passive Farbe, hier der eingefärbte bzw. klare Kunststoff, zu untersuchen.

Getestet wurde mit einem SPECTRO-3-FIO in Verbindung mit einem R-S-A2.0-(2.5)-600-67° Lichtleiter, da mit dieser Serie sowohl passive als auch aktive Farben erkannt werden können.

Kontrolliert wurde hierbei im DC-Betrieb, im BEST HIT Mode mit der Einstellung x/y INT.



(Bild 2) 3 verschiedene Objekte (LED-Leuchten)



(Bild 3) Messaufbau aktive Farben (weiß)



(Bild 5) Messaufbau aktive Farben (orange)



(Bild 4) Messaufbau aktive Farben (rot)