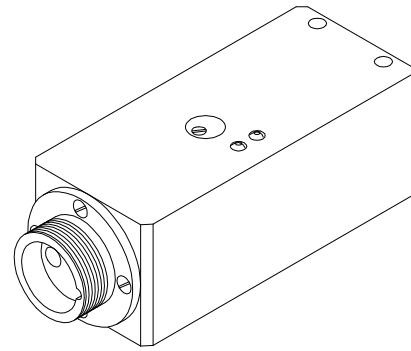


# TLB Serie

## ► TLB-CON11-...-LWL Gleichlichtverstärker

- Spannungsausgang (0V ... +10V)
- Stromausgang wählbar:
  - TLB-CON11-0/20-LWL: 0 ... 20 mA
  - TLB-CON11-4/20-LWL: 4 ... 20 mA
  - TLB-CON11-5/25-LWL: 5 ... 25 mA
- Verstärkungsfaktor einstellbar über Potentiometer
- Hohe Bandbreite Analogsignal: typ. 200 kHz (-3dB)
- Robustes Metallgehäuse
- Lichtleiter-Anschluss (Durchlicht bzw. Reflexlicht)

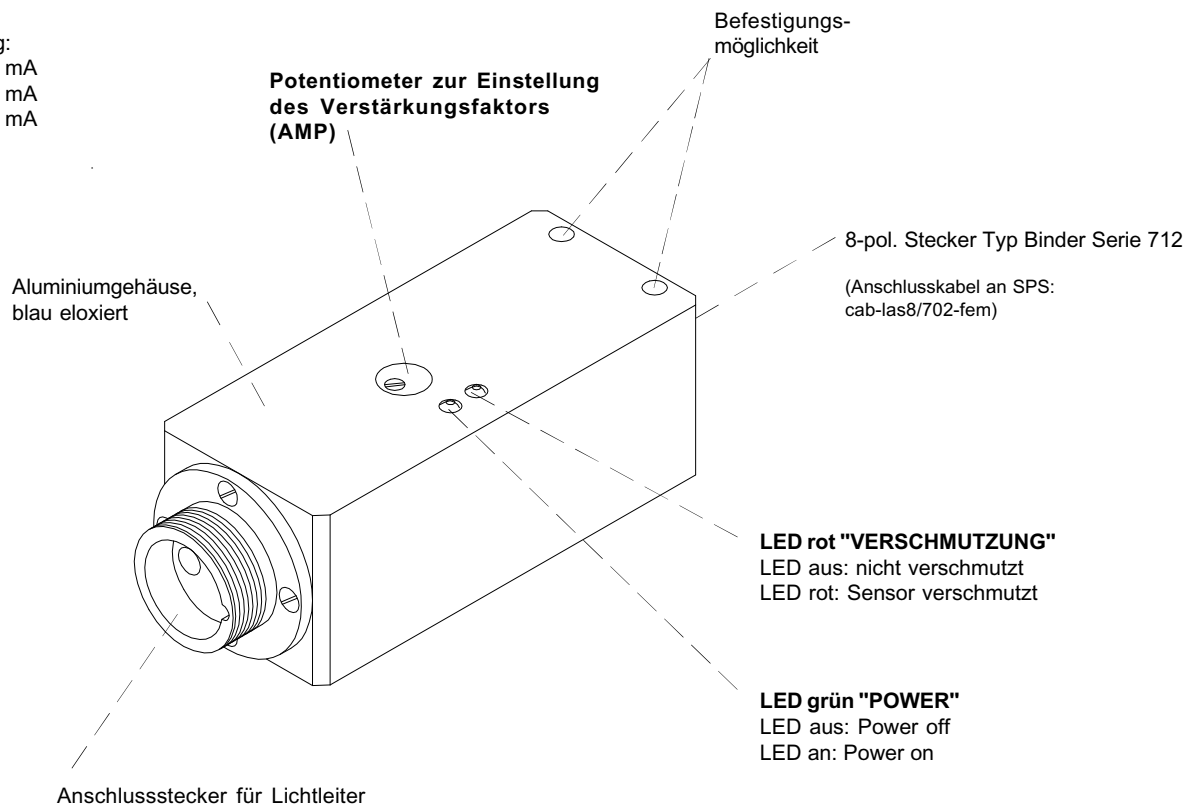


## Aufbau

### Produktbezeichnung:

TLB-CON11-0/20-LWL  
 TLB-CON11-4/20-LWL  
 TLB-CON11-5/25-LWL

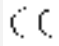
Stromausgang:  
 0/20 = 0 ... 20 mA  
 4/20 = 4 ... 20 mA  
 5/25 = 5 ... 25 mA



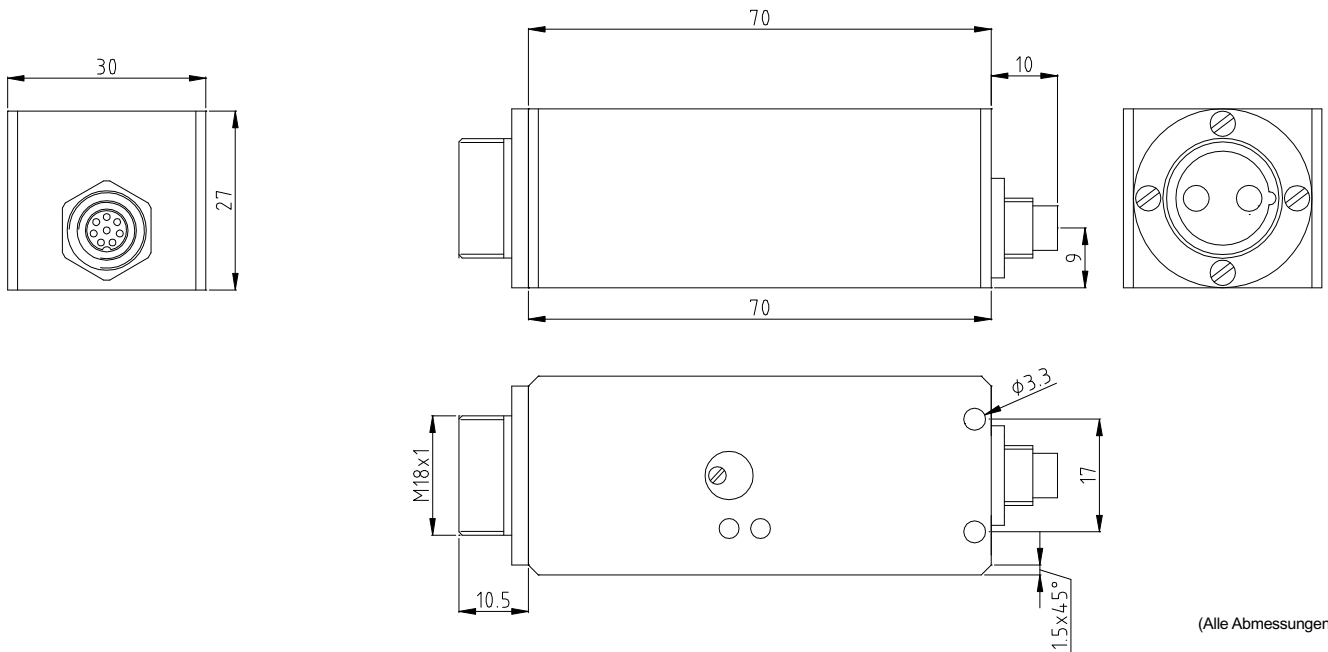
**Lichtleiter-Auswahl:**  
 siehe Datenblatt zur LWL Serie



## Technische Daten

Typ	TLB-CON11-LWL
Spannungsversorgung	+12VDC ... +32VDC (Ripple 10% max.)
Stromverbrauch	mit TLB-Sensor: typ. 50 mA
Arbeitstemperaturbereich	-20°C ... +60°C
Lagertemperaturbereich	-20°C ... +85°C
Gehäuse	Aluminium, blau eloxiert
Gehäuseabmessungen	siehe techn. Abmessungen
Schutzart	IP64
Ausgang ANALOG	Spannungsausgang: 0V ... +10V (einstellbar mit Verstärkungs-Potentiometer) Stromausgang: 0mA ... 20mA --> TLB-CON11-0/20-LWL Stromausgang: 4mA ... 20mA --> TLB-CON11-4/20-LWL Stromausgang: 5mA ... 25mA --> TLB-CON11-5/25-LWL
Potentiometer zur Einstellung des Verstärkungsfaktors	3-Gang-Potentiometer
Verschmutzungsanzeige	LED rot
Betriebsanzeige	LED grün
Steckertyp	Anschluss an SPS: 8-pol. Rundstecker, Binder Serie 712 (= cab-las8/702-fem, l=2m) Anschluss eines Lichtleiters über Lichtleiter-Anschlussstecker (vgl. auch Datenblatt zur LWL Serie)
Bandbreite Analogsignal	typ. 200 kHz (-3dB)
EMV Prüfung nach	IEC - 801 ... 

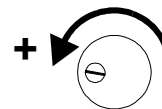
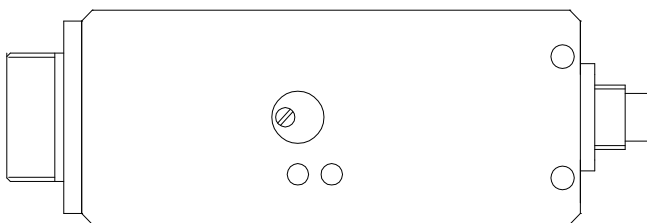
**Abmessungen**



**Einstellung**

**Potentiometer zur Einstellung des Verstärkungsfaktors (AMP)**

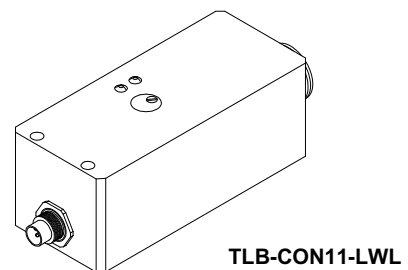
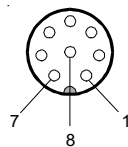
Zunahme des Analogsignals:  
Drehung entgegen dem Uhrzeigersinn  
(3-Gang-Potentiometer)



**Anschlussbelegung**

**8-pol. Stecker Typ Binder Serie 712 (Anschluss an SPS):**

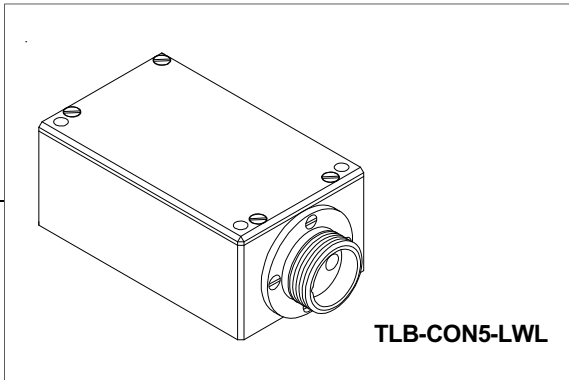
Pin-Nr.:	Farbe:	Belegung:
1	ws	GND (0V)
2	br	+Ub (+12VDC ... +30VDC)
3	gn	ANALOG Spannung (0V ... 10V)
4	ge	n.c.
5	gr	n.c.
6	rs	n.c.
7	bl	n.c.
8	rt	ANALOG Strom (0...20mA, 4...20mA, 5...25mA)



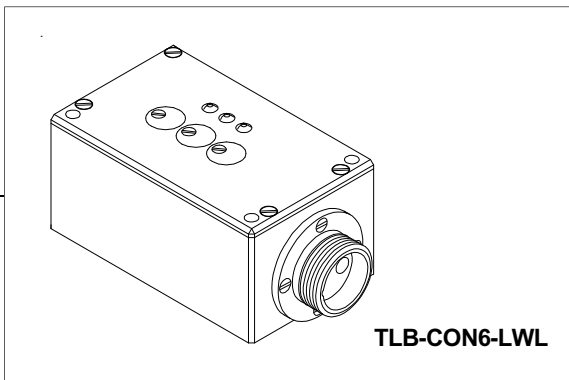
Anschlusskabel: cab-las8/702-fem (l=2m)

**Wechsellichtverstärker:**

Anschlusskabel:  
cab-M8/4-g-2 (2m)  
cab-las5/PC (2m)

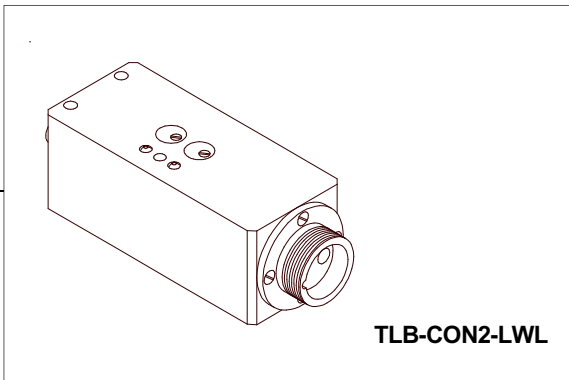


Anschlusskabel:  
cab-las8/702-fem (2m)

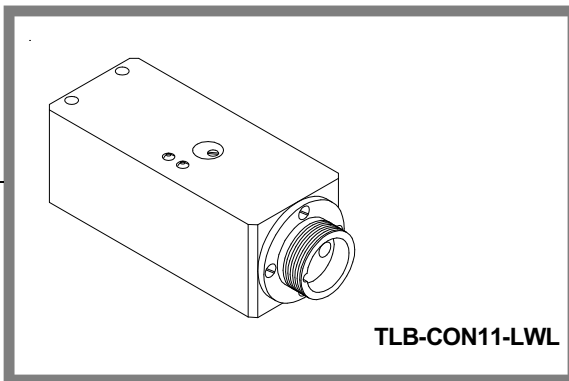


**Gleichlichtverstärker:**

Anschlusskabel:  
cab-las8/702-fem (2m)



Anschlusskabel:  
cab-las8/702-fem (2m)



**LWL Serie**  
(Lichtwellenleiter)