

TLB Serie

▶ TLB-CON2-LWL Gleichlichtverstärker

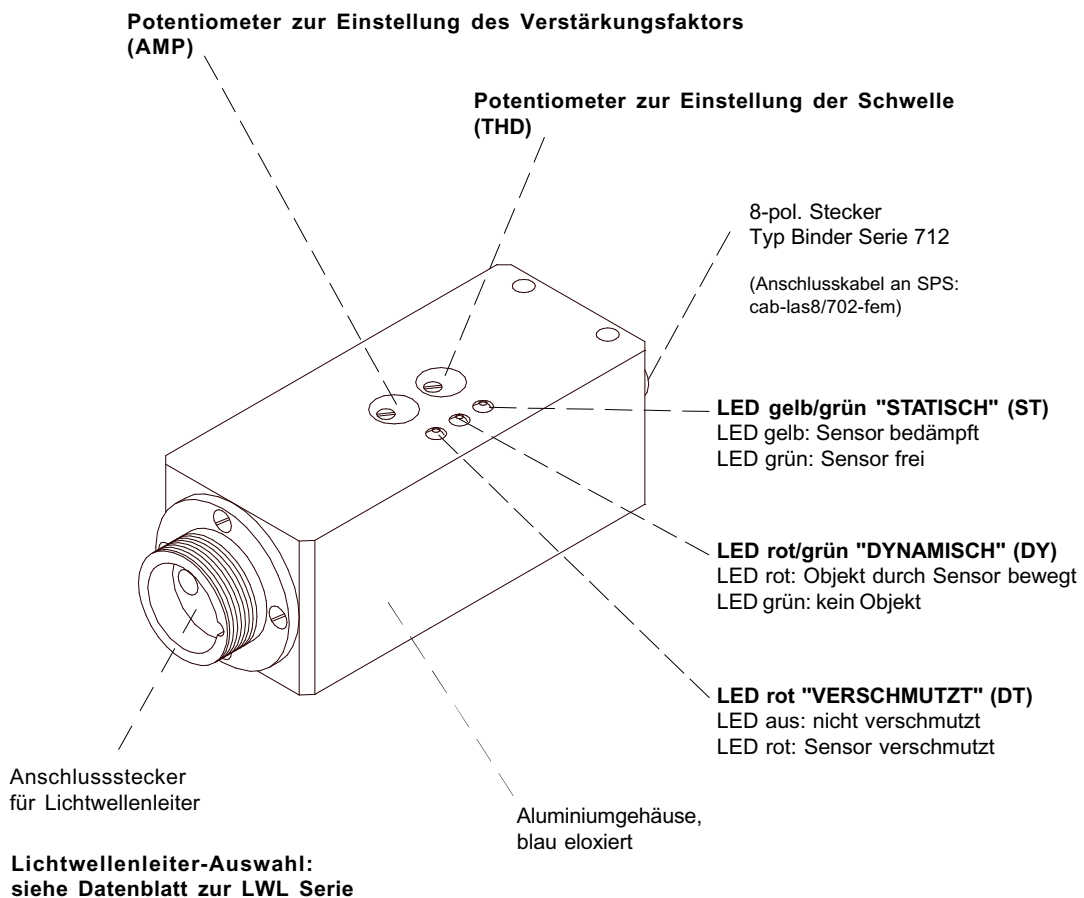
- Hell- und dunkelschaltend
- Ausgänge kurzschlussfest
- Hohe Schaltfrequenz (typ. 25 kHz)
- Schaltzustandsanzeige über gelb/grün-LED
- Gegentaktendstufe (npn- und pnp-tauglich)
- Robustes Aluminiumgehäuse
- Lichtleiter-Anschluss (Durchlicht bzw. Reflexlicht)



Aufbau

Produktbezeichnung:

TLB-CON2-LWL

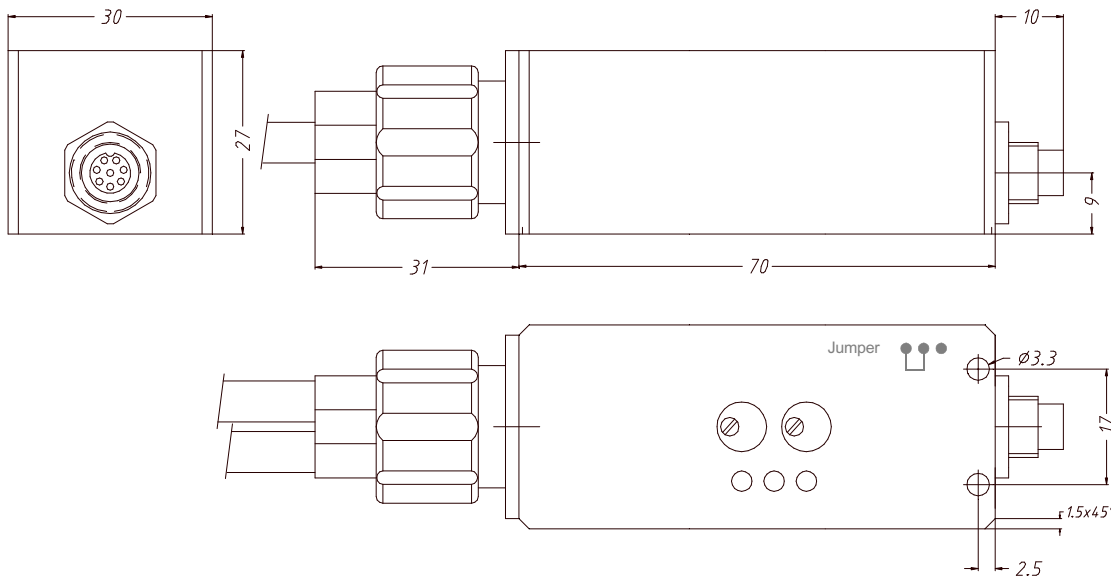




Technische Daten

Typ	TLB-CON2-LWL
Spannungsversorgung	+12VDC ... +32VDC Ripple 10% max.
Stromverbrauch	mit Sensor: typ. 80 mA
Betriebstemperaturbereich	-20°C bis +60°C
Lagertemperaturbereich	-20°C bis +85°C
Gehäuse	Aluminium, blau eloxiert, Abmessungen: ca. 70 mm x 27 mm x 30 mm
Schutzart	IP 64
Schwellenachführung	einstellbar über integrierten Jumper
Ausgang ANALOG	0V ... +10V
Ausgang DIGITAL STATISCH	2x statisch: Q _{inv} : npn-hellschaltend (Öffner) / pnp-dunkelschaltend (Schließer) Q: pnp-hellschaltend (Öffner) / npn-dunkelschaltend (Schließer)
Ausgang DIGITAL DYNAMISCH	1x dynamisch (Pulsdauer 15 ms): Q: pnp-hellschaltend (Öffner) / npn-dunkelschaltend (Schließer) (Optional Q _{inv} : npn-hellschaltend (Öffner) / pnp-dunkelschaltend (Schließer))
Potentiometer für Verstärkungsfaktor	3-Gang-Potentiometer integriert im Gehäuse
Potentiometer für Triggerschwelle	3-Gang-Potentiometer integriert im Gehäuse
Verschmutzungsanzeige	LED rot
Schaltzustandsanzeige STATISCH	LED gelb/grün (gelb = Sensor bedämpft, grün = Sensor frei)
Schaltzustandsanzeige DYNAMISCH	LED rot/grün (rot = Objekt wird durch Sensor bewegt, grün = kein Objekt wird durch Sensor bewegt)
Steckerart	Verbindung zur SPS: 8-pol. Rundstecker Binder Serie 712 Verbindung zum Lichtwellenleiter: über LWL-Adapter
Schaltfrequenz	typ. 25 kHz
max. Schaltstrom	200 mA, kurzschlussfest
Bandbreite Analogsignal	50 kHz (-3dB)
EMV Prüfung nach	IEC - 801... . .
Lichtquelle	IR-Diode (905 nm)



Abmessungen



Einstellung

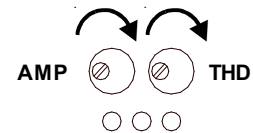
Jumper zur Einstellung der Schwellennachführung
(Jumper unter Gehäusedeckel)

Jumpereinstellung:

-  Schwellennachführung TC (werkseitige Einstellung)
-  alternativ einstellbar: Feste Schwelle

Potentiometer zur Einstellung des Verstärkungsfaktors (AMP)

Zunahme des Analogsignals:
Drehung im Uhrzeigersinn
(3-Gang-Potentiometer)



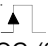
Potentiometer zur Einstellung der Schwelle (THD)

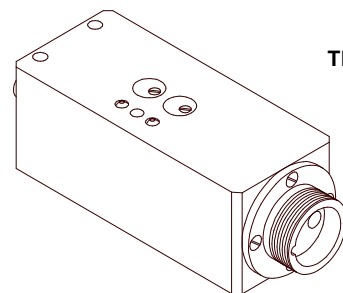
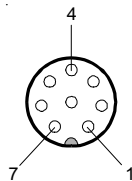
Zunahme der Empfindlichkeit:
Drehung im Uhrzeigersinn
(3-Gang-Potentiometer)



Anschlussbelegung

8-pol. Stecker Typ Binder Serie 712 (Anschluss an SPS):

Pin-Nr.:	Farbe:	Belegung:
1	w s	GND (0V)
2	br	+Ub
3	gn	THD
4	ge	DIRT
5	gr	OUT
6	rs	OUT/
7	bl	PULS 
8	rt	ANALOG (0V ... +10V)



TLB-CON2-LWL

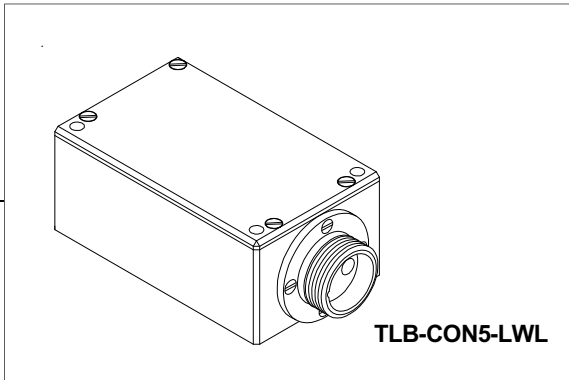
Anschlusskabel: cab-las8/702-fem (l=2m)



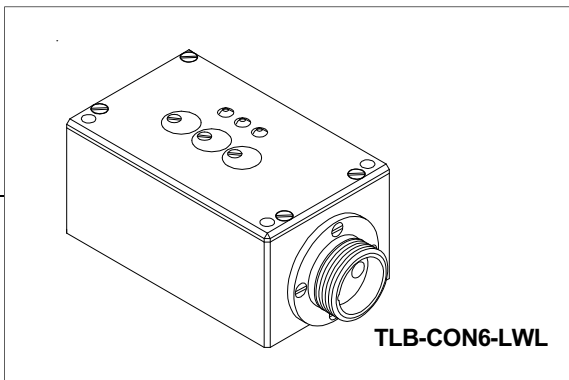
Produktfamilie

Wechsellichtverstärker:

Anschlusskabel:
cab-M8/4-g-2 (2m)
cab-las5/PC (2m)

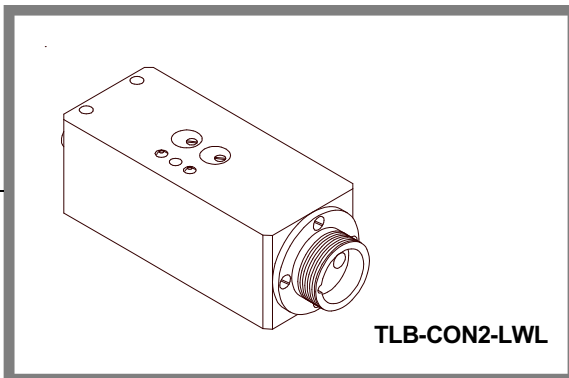


Anschlusskabel:
cab-las8/702-fem (2m)

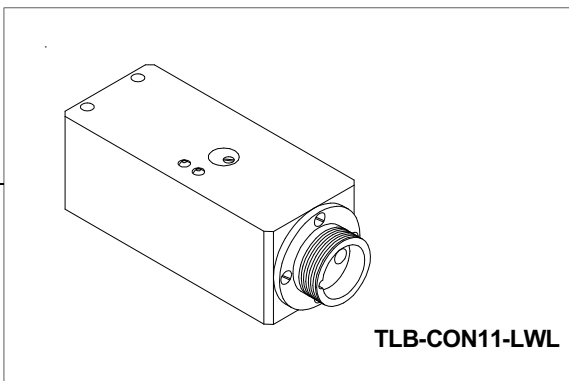


Gleichlichtverstärker:

Anschlusskabel:
cab-las8/702-fem (2m)



Anschlusskabel:
cab-las8/702-fem (2m)



LWL Serie
(Lichtwellenleiter)