

TLB Serie

▶ TLB-CON2-LWL-HS Gleichlichtverstärker

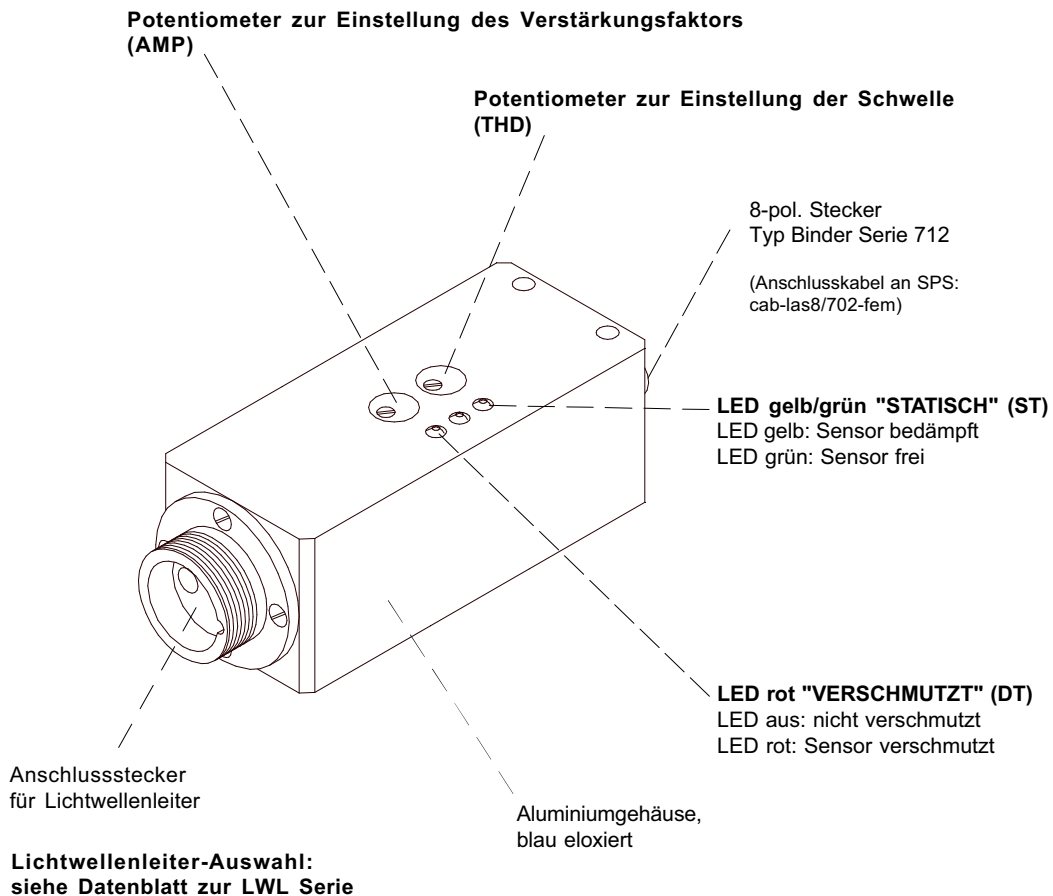
- Hell- und dunkelschaltend
- Ausgänge kurzschlussfest
- Sehr hohe Schaltfrequenz (typ. 500 kHz)
- Schaltzustandsanzeige über gelb/grün-LED
- Gegentaktendstufe (npn- und pnp-tauglich)
- Robustes Aluminiumgehäuse
- Lichtleiter-Anschluss (Durchlicht bzw. Reflexlicht)



Aufbau


Produktbezeichnung:

TLB-CON2-LWL-HS (High Speed)

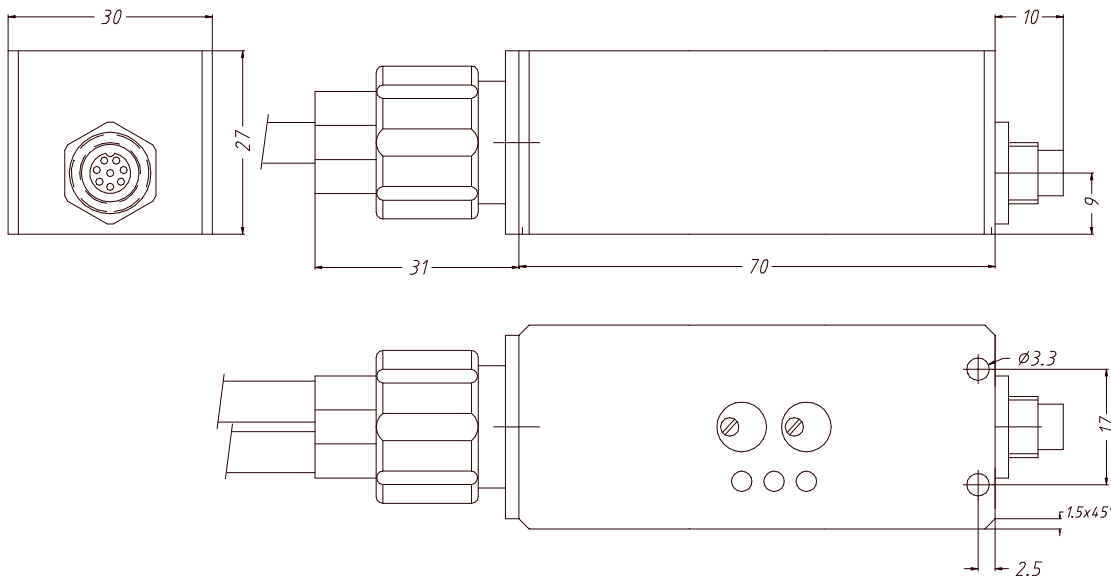




Technische Daten

Typ	TLB-CON2-LWL-HS
Spannungsversorgung	+12VDC ... +32VDC Ripple 10% max.
Stromverbrauch	typ. 120 mA
Betriebstemperaturbereich	-20°C bis +60°C
Lagertemperaturbereich	-20°C bis +85°C
Gehäuse	Aluminium, blau eloxiert, Abmessungen: ca. 70 mm x 27 mm x 30 mm
Schutzart	IP 64
Ausgang ANALOG	0V ... +5V
Ausgänge DIGITAL	1x Q _{inv} : npn-hellschaltend (Öffner) / pnp-dunkelschaltend (Schließer) 1x Q: pnp-hellschaltend (Öffner) / npn-dunkelschaltend (Schließer)
Potentiometer für Verstärkungsfaktor	3-Gang-Potentiometer integriert im Gehäuse
Potentiometer für Triggerschwelle	3-Gang-Potentiometer integriert im Gehäuse
Verschmutzungsanzeige	LED rot
Schaltzustandsanzeige	LED gelb/grün (gelb = Sensor bedämpft, grün = Sensor frei)
Steckerart	Verbindung zur SPS: 8-pol. Rundstecker Binder Serie 712 Verbindung zum Lichtwellenleiter: über LWL-Adapter
Schaltfrequenz	typ. 500 kHz
Beschaltung	Max. Ausgangsstrom bei npn-Beschaltung: 10mA Max. Ausgangsstrom bei pnp-Beschaltung: 2mA Min. Widerstand gegen GND: 10kOhm (bei pnp-Beschaltung) Min. Widerstand gegen +: 2kOhm (bei npn-Beschaltung)
EMV Prüfung nach	IEC - 801... 
Lichtquelle	IR-Diode (905 nm)

Abmessungen

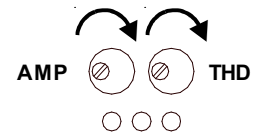


(Alle Abmessungen in mm)

Einstellung

Potentiometer zur Einstellung des Verstärkungsfaktors (AMP)

Zunahme des Analogsignals:
Drehung im Uhrzeigersinn
(3-Gang-Potentiometer)



Potentiometer zur Einstellung der Schwelle (THD)

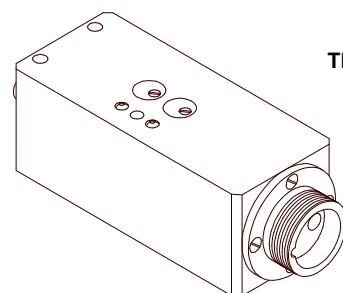
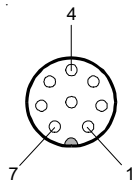
Zunahme der Empfindlichkeit:
Drehung im Uhrzeigersinn
(3-Gang-Potentiometer)



Anschlussbelegung

8-pol. Stecker Typ Binder Serie 712 (Anschluss an SPS):

Pin-Nr.:	Farbe:	Belegung:
1	ws	n.c.
2	br	+24V
3	gn	n.c.
4	ge	n.c.
5	gr	Ausgang Q
6	rs	Ausgang Qinv
7	bl	GND (0V)
8	rt	ANALOG (0V ... +5V)



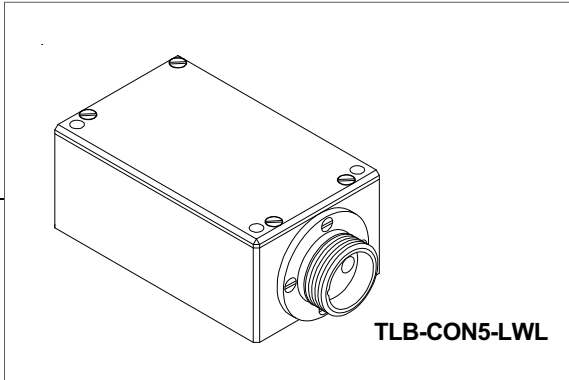
TLB-CON2-LWL-HS

Anschlusskabel: cab-las8/702-fem (l=2m)

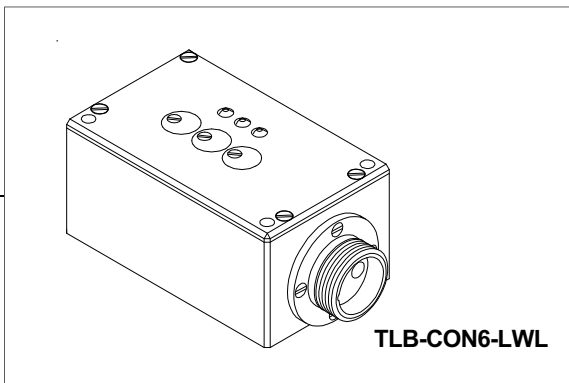
Produktfamilie

Wechsellichtverstärker:

Anschlusskabel:
cab-M8/4-g-2 (2m)
cab-las5/PC (2m)

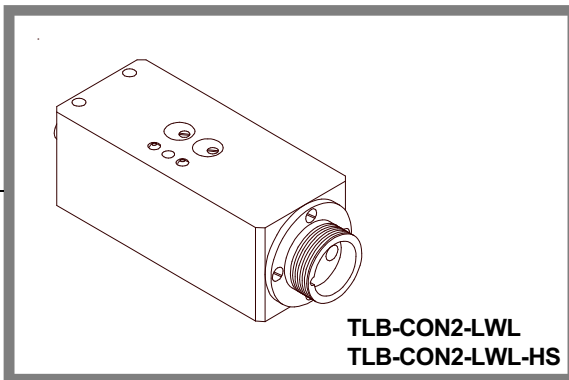


Anschlusskabel:
cab-las8/702-fem (2m)

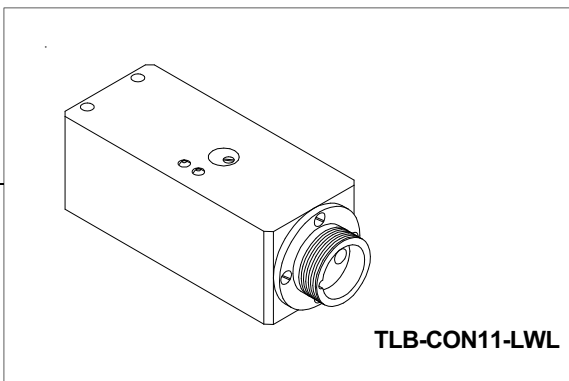


Gleichlichtverstärker:

Anschlusskabel:
cab-las8/702-fem (2m)



Anschlusskabel:
cab-las8/702-fem (2m)



LWL Serie
(Lichtwellenleiter)