

TLB Serie

▶ TLB-CON4/2 Gleichlichtverstärker

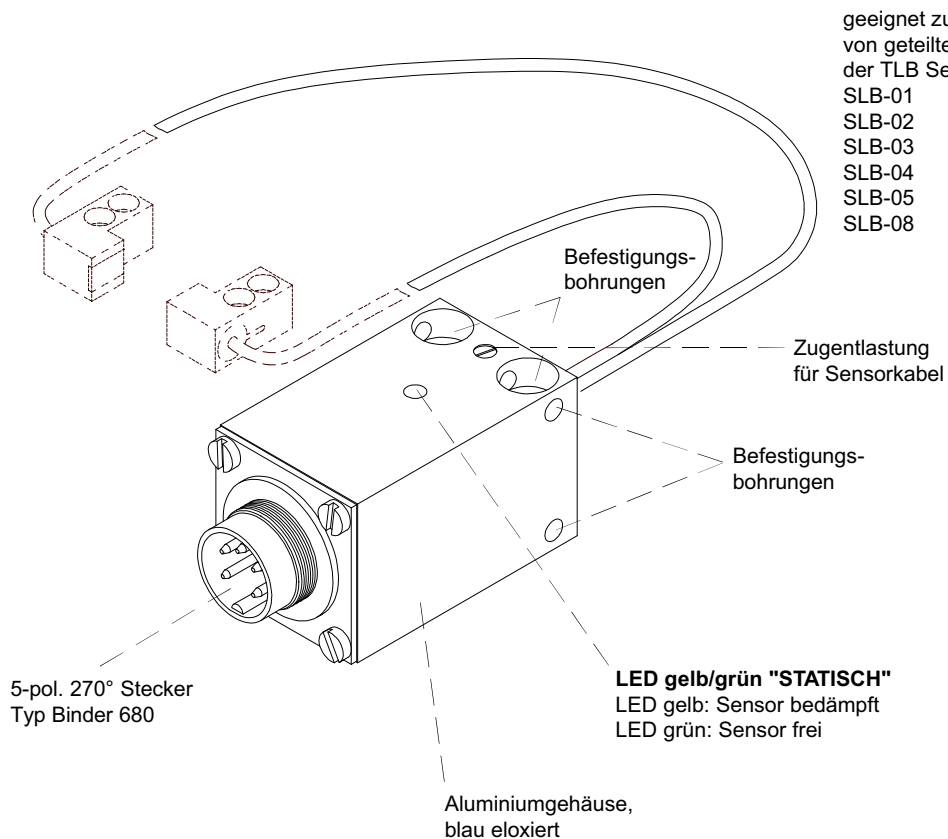
- Hell- und dunkelschaltend
- Ausgänge kurzschlussfest
- Hohe Schaltfrequenz (typ. 10 kHz)
- Schaltzustandsanzeige über gelb/grün-LED
- Gegentaktendstufe (npn- und pnp-tauglich)
- Robustes Aluminiumgehäuse



Aufbau


Produktbezeichnung:

TLB-CON4/2

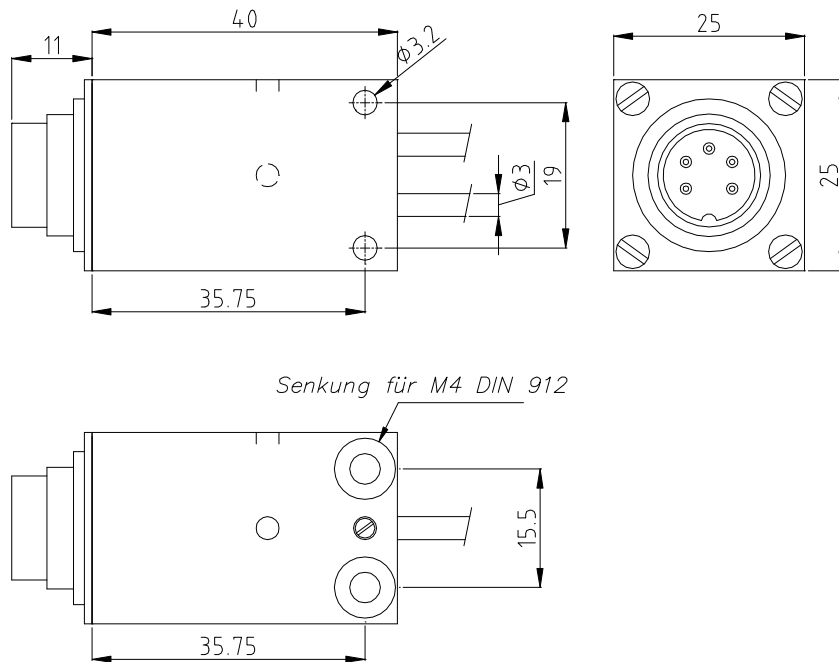




Technische Daten

Typ	TLB-CON4/2
Spannungsversorgung	+12VDC ... +32VDC, verpolsicher, überlastsicher
Empfindlichkeit	einstellbar über integriertes 10-Gang-Potentiometer
Stromverbrauch	typ. 50 mA
EMV-Prüfung nach	IEC - 801... 
Steckerart	5-pol. Stecker 270°, Typ Binder 680
Betriebstemperaturbereich	-20°C ... +70°C
Lagertemperaturbereich	-20°C ... +85°C
Gehäuse	Aluminium, blau eloxiert
max. Schaltstrom	100 mA, kurzschlussfest
Schaltfrequenz	typ. 10 kHz
Ausgänge	Q = pnp-hellschaltend (pnp-Öffner) / npn-dunkelschaltend (nnp-Schließer) Qinv = pnp-dunkelschaltend (pnp-Schließer) / npn-hellschaltend (nnp-Öffner)
Schaltzustandsanzeige	über gelb/grün-LED am Gehäuse
Schutzart	IP64

Abmessungen

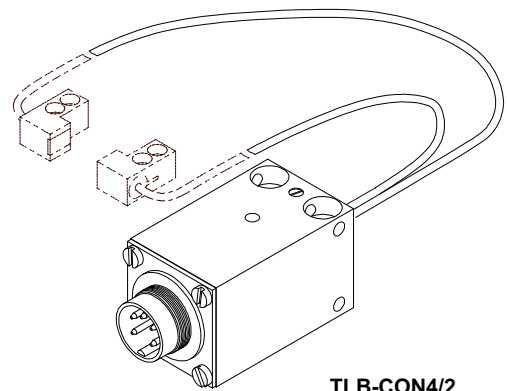
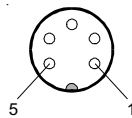


(Alle Abmessungen in mm)

Anschlussbelegung

Anschlussbelegung 5-pol. Stecker Typ Binder Serie 680

Pin-Nr.:	Farbe:	Belegung:
1	bl	GND (0V)
2	br	+Ub (+12VDC ... +32VDC)
3	ws	Ausgang Q
4	sw	Ausgang Qinv
5	rt	Anschlussüberwachung



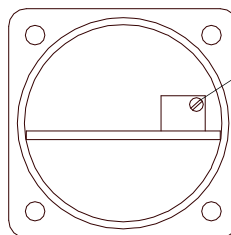
TLB-CON4/2

Anschlusskabel: cab-agl5 (l=2m)

Einstellung

Vorgehensweise bei der Einstellung des Potentiometers

- Lösen der 4 Schlitzschrauben
- Lösen der Kunststoffschraube (Zugentlastung des Sensorkabels)
- Elektronik an Steckerende vorsichtig aus dem Alu-Gehäuse herausziehen
- gewünschte Einstellungen am Potentiometer vornehmen

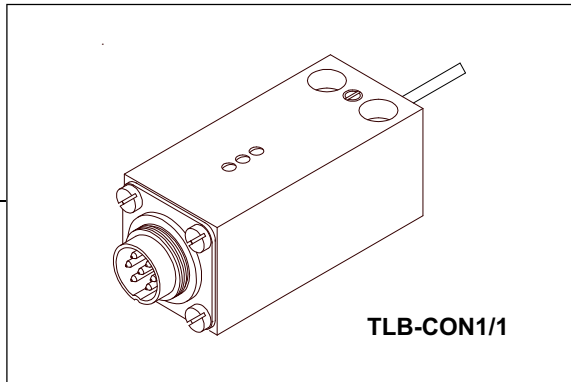


Potentiometer zur Einstellung des Verstärkungsfaktors
Zunahme des Analogsignals:
Drehung entgegen dem Uhrzeigersinn
(10-Gang-Potentiometer)

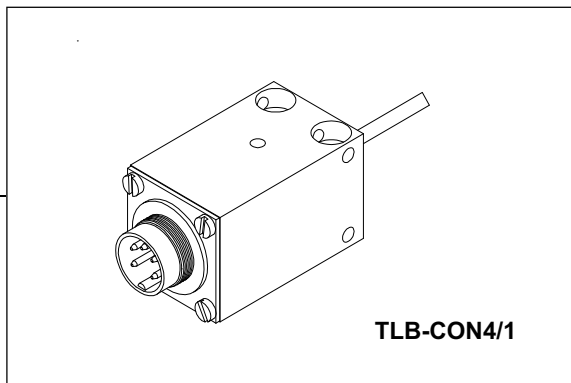
Produktfamilie

Gleichlichtverstärker im Werkzeugsteckergehäuse:

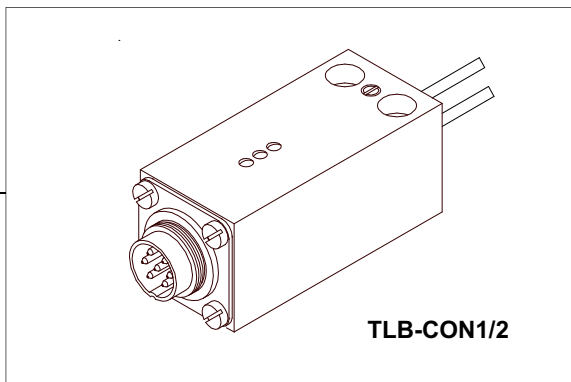
Anschlusskabel:
cab-las-agl7 (2m)



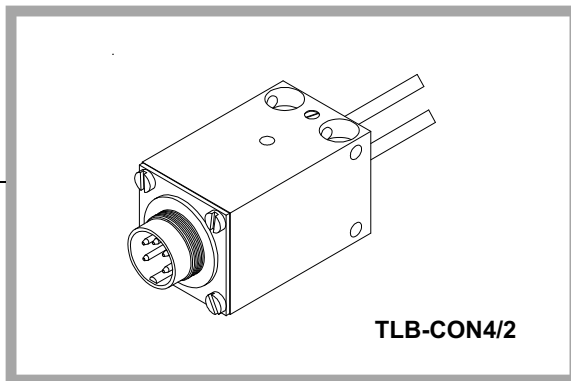
Anschlusskabel:
cab-agl5 (2m)



Anschlusskabel:
cab-las-agl7 (2m)

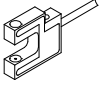


Anschlusskabel:
cab-agl5 (2m)

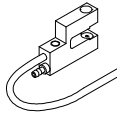


Gabellichtschranken:

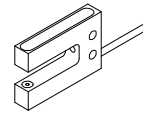
FKB-06-...



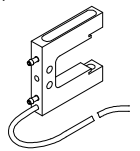
FKB-06-...-BL



FKB-08-...

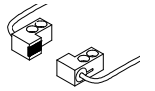


FKB-08-...-BL

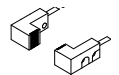


Geteilte Lichtschranken:

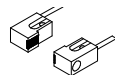
SLB-01



SLB-02



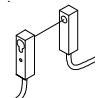
SLB-03



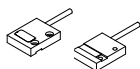
SLB-04



SLB-05



SLB-06



SLB-08

