

TLB Serie

▶ TLB-CON5-LWL Wechsellichtverstärker

- 100%-Kontrolle von Objekten (Toleranzband-Überwachung)
- Objektpositionierung und -dickenkontrolle (im μm -Bereich)
- Hohe Triggeregenauigkeit (im μm -Bereich)
- Hohe Schaltfrequenz (typ. 25 kHz)
- Parametrisierbar unter Windows®
- Schwellennachführung zuschaltbar
- Einstellung der Triggerschwelle und des Toleranzbandes sowie Ausgangspolarität umschaltbar unter Windows®
- Verschmutzungskompensierte Auswertung
- Lichtleiteranschluss (Durchlicht bzw. Reflexlicht)



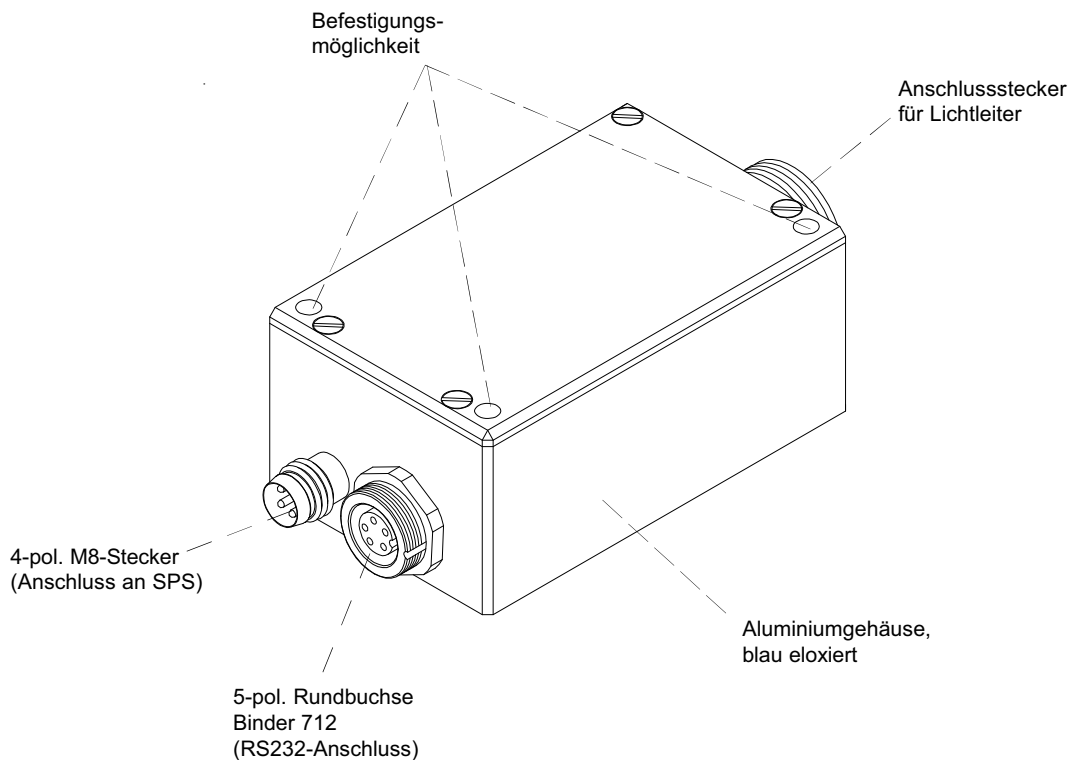
Aufbau

Produktbezeichnung:

TLB-CON5-LWL

incl. Windows®-Software FLB/TLB-Scope

Lichtleiter-Auswahl:
siehe Datenblatt zur LWL Serie

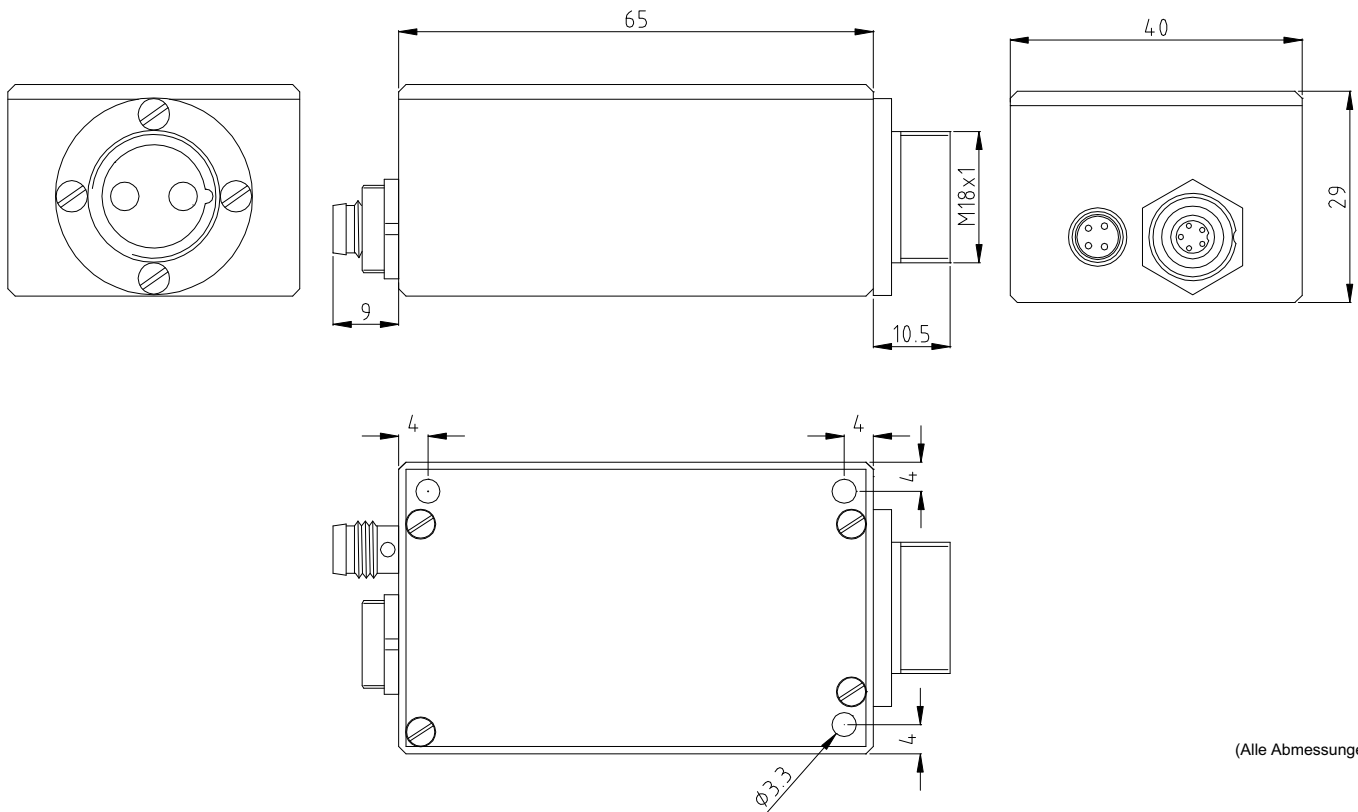




Technische Daten

Typ	TLB-CON5-LWL
Lichtquelle	IR-Diode (905 nm)
Spannungsversorgung	+12VDC ... +32VDC, verpolsicher, überlastsicher
Stromverbrauch	max. 150 mA
Min. erkennbares Objekt	< 10 µm (abhängig vom verwendeten Lichtleiter)
Auflösung	abhängig vom verwendeten Lichtleiter
Betriebstemperaturbereich	-20°C ... +60°C
Lagertemperaturbereich	-20°C ... +85°C
Schutzart	IP64
Schwellennachführung	zuschaltbar über PC
ANALOG Ausgang	0V ... 10V
DIGITAL Ausgang	einstellbar über PC: Qinv: npn-hellschaltend (nnp-Öffner) / pnp-dunkelschaltend (pnp-Schließer) Q: npn-dunkelschaltend (nnp-Schließer) / pnp-hellschaltend (pnp-Öffner)
Stromsteuereingang (I-Control)	Sendeleistung einstellbar über PC
Schaltzustandsanzeige	Visualisierung durch eine LED
Steckerart	Verbindung zur SPS: 4-pol. M8-Stecker Verbindung zum PC: 5-pol. Flanschdose Binder Serie 712 Verbindung zum Lichtwellenleiter über LWL-Adapter
Dynamischer Schaltausgang (Pulsverlängerung)	zuschaltbar über PC (0 ms ... 200 ms)
Schaltfrequenz	ca. 6 kHz
Max. Schaltstrom	100 mA, kurzschlussfest
Bandbreite Analogsignal	1 kHz (-3 dB)
Abtastfrequenz	typ. 25 kHz
Schnittstelle	RS232, parametrisierbar unter Windows®
Gehäuse	Aluminium, blau eloxiert
Gehäuseabmessungen	ca. 65 mm x 40 mm x 29 mm (ohne Anschlussstecker)
EMV-Prüfung nach	IEC - 801
Mittelwertbildung	zuschaltbar über PC
Toleranzband/Schwelle	zuschaltbar über PC

Abmessungen

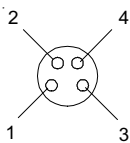


(Alle Abmessungen in mm)

Anschlussbelegung

4-pol. M8-Stecker

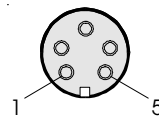
Pin-Nr.:	Farbe:	Belegung:
1	br	+Ub (+12...+32VDC)
2	ws	ANALOG (0V...+10V)
3	bl	GND (0V)
4	sw	DIGITAL OUT



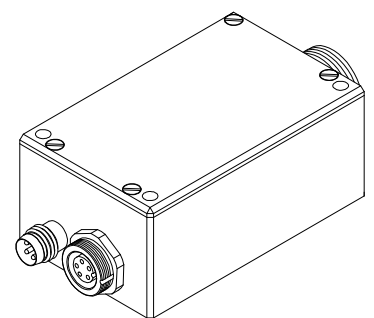
Anschlusskabel an SPS: cab-M8/4-g-2

5-pol. Rundbuchse Typ Binder 712

Pin-Nr.:	Belegung:
1	GND (0V)
2	TX0
3	RX0
4	n.c.
5	n.c.



Anschlusskabel an PC: cab-las5/PC



TLB-CON5-LWL

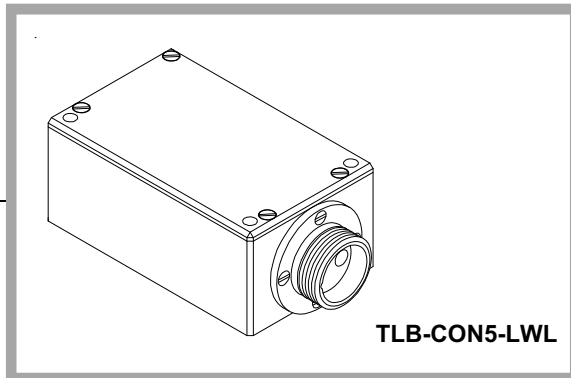
Windows®-Software

Windows®-Software FLB/TLB-Scope:

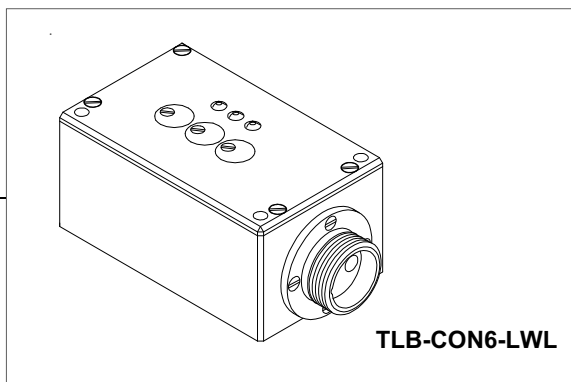
Mit Hilfe der Windows®-Bedienoberfläche kann die TLB-CON5-LWL Kontrollelektronik sehr einfach parametrisiert werden. Zu diesem Zweck wird die TLB-CON5-LWL über das serielle Schnittstellenkabel cab-las5/PC mit dem PC verbunden. Nach erfolgter Parametrisierung kann der PC wieder abgetrennt werden.

Produktfamilie

Wechsellichtverstärker:

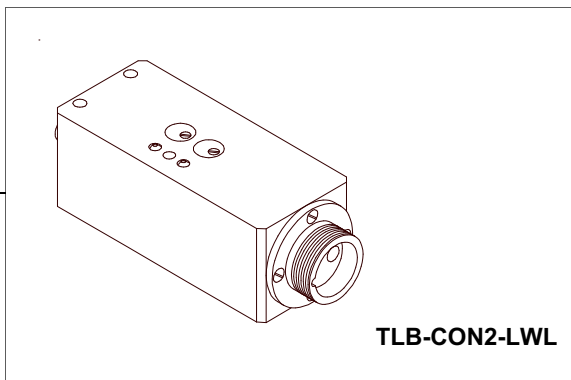


Anschlusskabel:
cab-M8/4-g-2 (2m)
cab-las5/PC (2m)

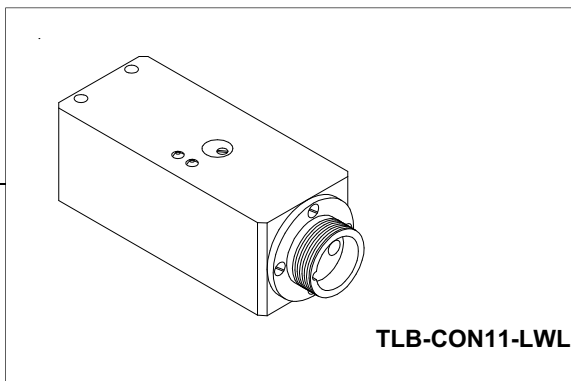


Anschlusskabel:
cab-las8/702-fem (2m)

Gleichlichtverstärker:



Anschlusskabel:
cab-las8/702-fem (2m)



Anschlusskabel:
cab-las8/702-fem (2m)

LWL Serie
(Lichtwellenleiter)