

Bedienungsanleitung

Software SI-LCC-Scope V5.0

(PC Software für Microsoft® Windows® 7, 8, 10)

für Schuppenstromzähler

LCC-30

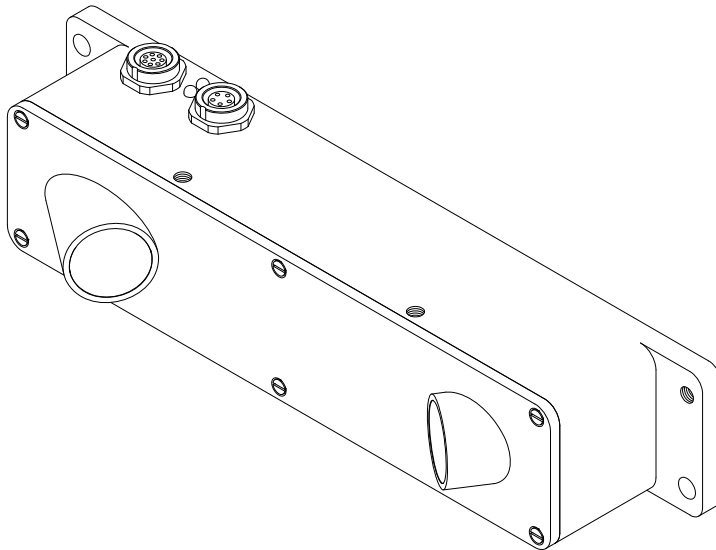
LCC-40

LCC-80

LCC-90

LCC-130

LCC-CON1



0. Inhaltsverzeichnis

	Seite
1. Einleitung.....	3
2. Installation	4
2.1 Montage.....	4
2.2 Elektrischer Anschluss	5
2.3 Ausgänge	6
2.4 Eingänge	7
2.5 Reinigen der Optik.....	7
3. Steckerbelegung.....	8
4. Bedienelemente.....	9
4.1 Schaltzustandsanzeige LED	9
4.2 Grundbegriffe.....	10
4.2.1 Empfindlichkeit	10
4.2.2 Totzeit.....	11
5. Laserschutzvorschriften	15
6. Sensorfunktionsprinzip	16
7. Hilfe zur Wahl der Betriebsart und Einstellungen.....	17
7.1 Werkseitige Grundeinstellung und dynamische Betriebsarten	17
7.2 Empfindlichkeitswahl	18
7.3 Mehrfachpulsunterdrückung durch Totzeitwahl	18
7.4 TRIGGER EXT und Messprinzip.....	18
7.5 Besondere Parameter	19
8. Anhang	20
8.1 Technische Daten - Tabelle	20
8.2 Software-Manual SI-LCC-Scope V5.0	21
8.2.1 Installation der Software	21
8.2.2 Bedienung der Software	22
8.3 RS232 Schnittstellenprotokoll	33

Shortcuts:

GETBUFF	F8
SEND	F9
GET	F10
GO	F11
STOP	F12

1. Einleitung

Der Schuppenstromzähler LCC-30 (bzw. LCC-40, LCC-80, LCC-90, LCC-130, LCC-CON1) ist in erster Linie zur Erfassung und Zählung von Zeitschriften bzw. Einzelblättern - angeordnet in geschuppter Form - gedacht.

In seinem optimalen Arbeitsbereich (z.B. 30 mm bei LCC-30) werden Blattkanten ab 0,1mm erfasst. Großer Wert wurde dabei nicht nur auf sichere Funktion sondern auch auf einfache Bedienung und Einbau gelegt.

Hohe Abtastfrequenz zeichnet diesen Sensor ebenso aus wie die Fähigkeit, sich auf unterschiedlich helle und dunkle bzw. langsame und schnelle Objekte einzustellen; dadurch wird bei minimaler Ausgangspulslänge (einstellbar über Software) eine Exemplarrate von ca. 500 000 Stk./Std. erreicht!

Ferner wird man durch Auswahl von optimierten Software-Algorithmen nahezu jedem Anwendungsfall gerecht.

Zur Einstellung des Sensors steht dem Anwender eine Windows®-Bedienoberfläche zur Verfügung, mit deren Hilfe die Sensor-Signale in numerischer bzw. graphischer Form angezeigt werden; ferner kann eine komfortable Auswahl der unterschiedlichen Software-Algorithmen vorgenommen und Parameter eingegeben werden.

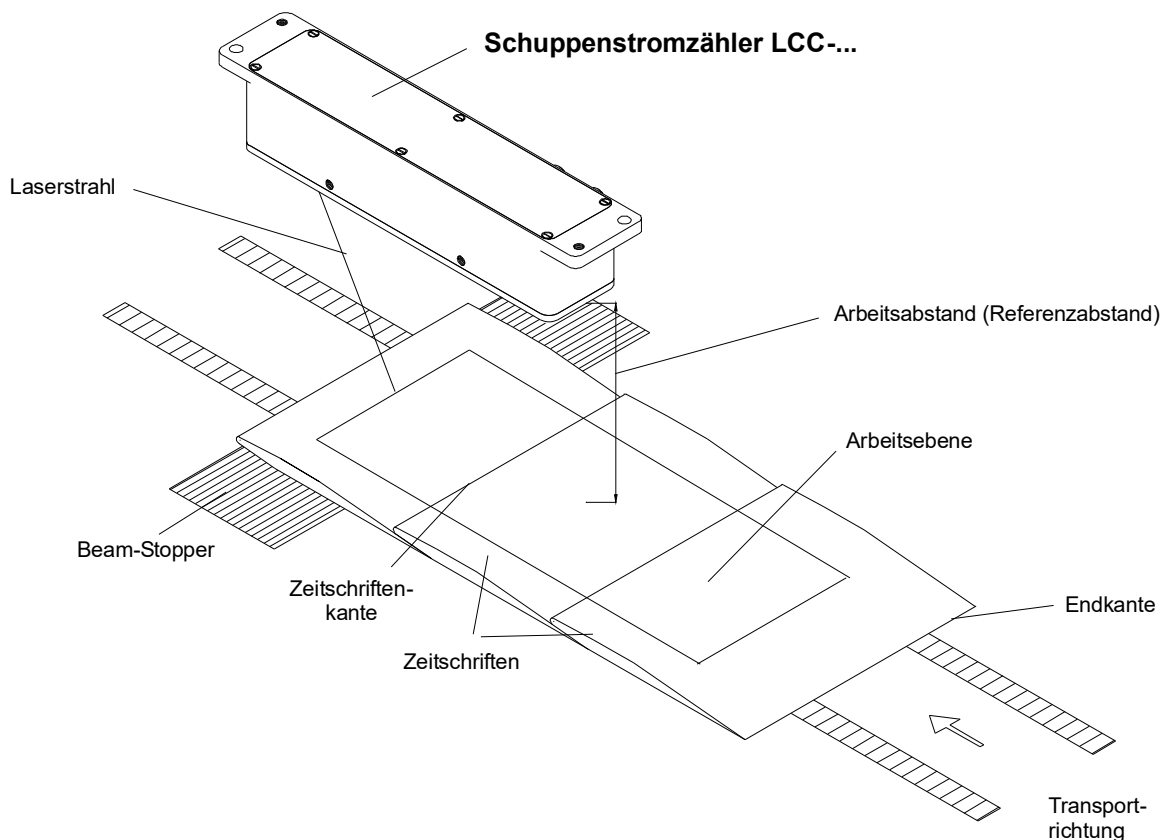


Abb. 1: Schuppenstromzähler-Einsatzbeispiel

2. Installation

2.1 Montage

- Den Sensor so montieren, dass - wie in Abb. 1 zu sehen ist - der Arbeitsabstand im Mittel ca. den Referenzabstand beträgt! Die Längsachse des Sensors verläuft dabei parallel zur Schuppenstromtransportrichtung, der Laserstrahl muss entgegen der Vorschubrichtung auf die zu zählenden Zeitschriften- bzw. Einzelblattkanten ausgerichtet werden.
- Zu einer Exemplarzählung kommt es, wenn eine dem Laserstrahl zugewandte Kante durch den Strahl bewegt wird. Endkanten (dem Laserstrahl abgewandte Kanten) werden dabei nicht erfasst.

Empfohlen für die Montage:

Montageabstand:	LCC-30	30 mm
(Objekt ↔ Sensor)	LCC-40	40 mm
	LCC-80	80 mm
	LCC-90	90 mm
	LCC-130	130 mm
	LCC-CON1	individuell einstellbar (max. 200 mm zum Objekt)

Neigungstoleranz: Max. $\pm 5^\circ$ gegenüber der Arbeitsebene
(Arbeitsebene ist parallel zur Vorschubrichtung des Schuppenstroms)

Beam-Stopper: Sollte nach Möglichkeit in der Nähe des Transportbandes und parallel zur Arbeitsebene angebracht werden. Wenn kein Objekt vorhanden ist, sollte der Laserstrahl auf einem hellen, matten Hintergrund (weißes Papier bzw. matte Metalloberfläche) auftreffen.

In anspruchsvollen Anwendungen mit Kantensprüngen $< 0,1\text{mm}$ oder der Erkennung von dünnen transparenten Folien dürfen weder Strahlstopp/Hintergrund noch der Sensor etwaigen maschinenbedingten Schwingungen unterworfen sein. Hierbei ist schwingungsarme und gute Befestigung besonders wichtig.

2.2 Elektrischer Anschluss

0V (GND)	Pin1 (weiß)	an der 8-pol. Rundbuchse (Serie 712)
+24VDC ±10%	Pin2 (braun)	an der 8-pol. Rundbuchse (Serie 712)

Die 8-polige Rundbuchse Typ Binder Serie 712 hat folgende Belegung:

Pin-Nr.	Farbe	Belegung	Bedeutung
1	weiß	0V (GND)	Masse, 0V
2	braun	+24VDC ± 10%	Versorgungsspannung
3	grün	IN0	Synchronisationseingang
4	gelb	IN1	Synchronisationseingang
5	grau	OUTØ	Zählimpuls
6	rosa	OUT1	Totzeit/Aktivfenster
7	blau	n.c.	Not connected
8	rot	n.c.	Not connected

Bei Anlegen der Versorgungsspannung von +24VDC ±10% und 0V an die entsprechenden Kabelfarben sollte der Laserstrahl sichtbar werden und ein Versorgungsstrom von 150 mA nicht überschritten werden.

Die gelbe Leuchtdiode zeigt direkt den Status des Zählimpulsausgangs (gelbe LED leuchtet: Ausgang OUT0 = +24V, gelbe LED aus: OUT0 = 0V).

Nach erfolgter mechanischer Installation und elektrischer Inbetriebnahme sollte man sich vergewissern, ob die Sichtfenster (rote Glasabdeckungen) sauber sind. Eventuelle Fingerabdrücke mit einem weichen und sauberen Tuch entfernen, bei hartnäckiger Verschmutzung mit Alkohol reinigen.

Da der Laser nach elektrischem Anschluss in Betrieb ist und leuchtet, ist darauf zu achten, dass nicht in den Strahl geblickt werden soll!

2.3 Ausgänge

OUTØ Zählimpuls Pin5 (grau) an der 8-pol. Rundbuchse (Serie 712)
 OUT1 Opt. Ausgang Pin6 (rosa) an der 8-pol. Rundbuchse (Serie 712)

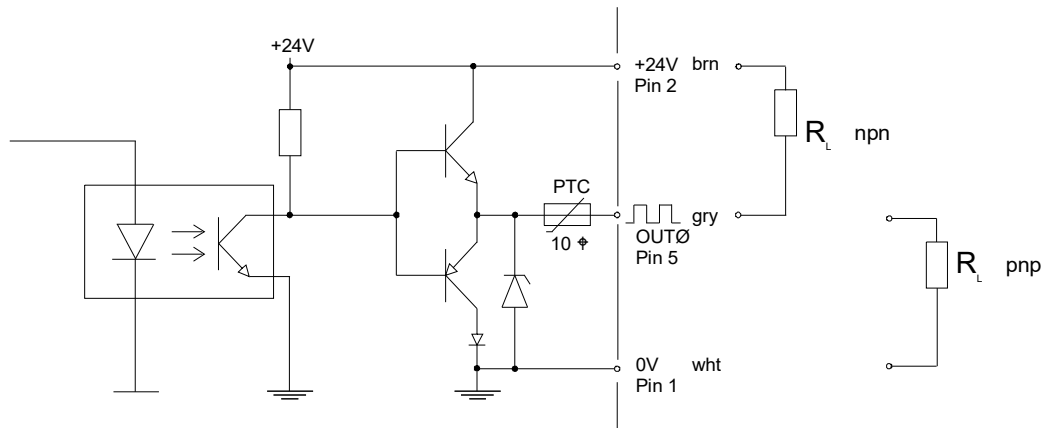


Abb. 2: OUTØ - Ausgang 100mA max. (Zählimpuls)

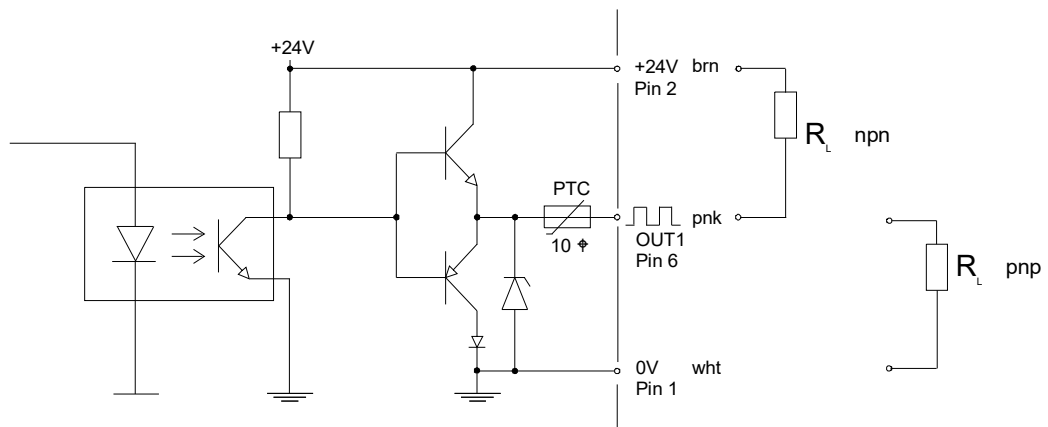


Abb. 3: OUT1 - Ausgang 100 mA max. (Totzeit)

2.4 Eingänge

INØ	Synchronisationseingang	Pin3 (grün)	an der 8-pol. Rundbuchse (Serie 712)
IN1	Synchronisationseingang	Pin4 (gelb)	an der 8-pol. Rundbuchse (Serie 712)

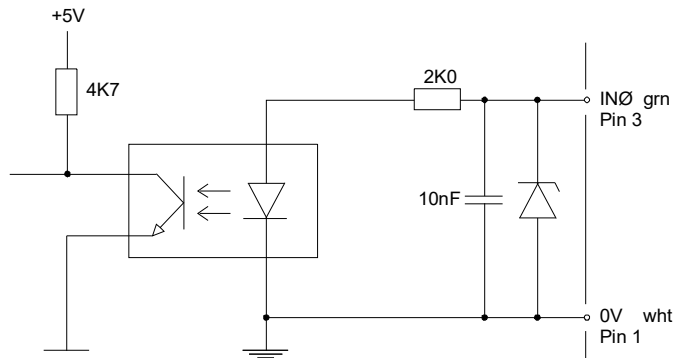


Abb. 4: INØ-Synchronisationseingang für Messung TRIGGER (siehe Softwarebeschreibung)

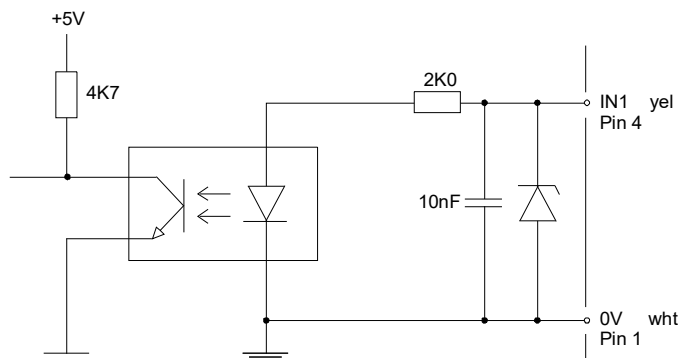


Abb. 5: IN1-Synchronisationseingang für Messung TRIGGER (siehe Softwarebeschreibung)

2.5 Reinigen der Optik

Sicheres Erkennen kleinster Objektkanten kann nur dann gewährleistet werden, wenn die beiden Optiköffnungen frei von Fingerabdrücken bzw. anderen Verschmutzungen gehalten werden. Es empfiehlt sich, Linsen- bzw. Brillenreinigungstücher zu verwenden!

3. Steckerbelegung

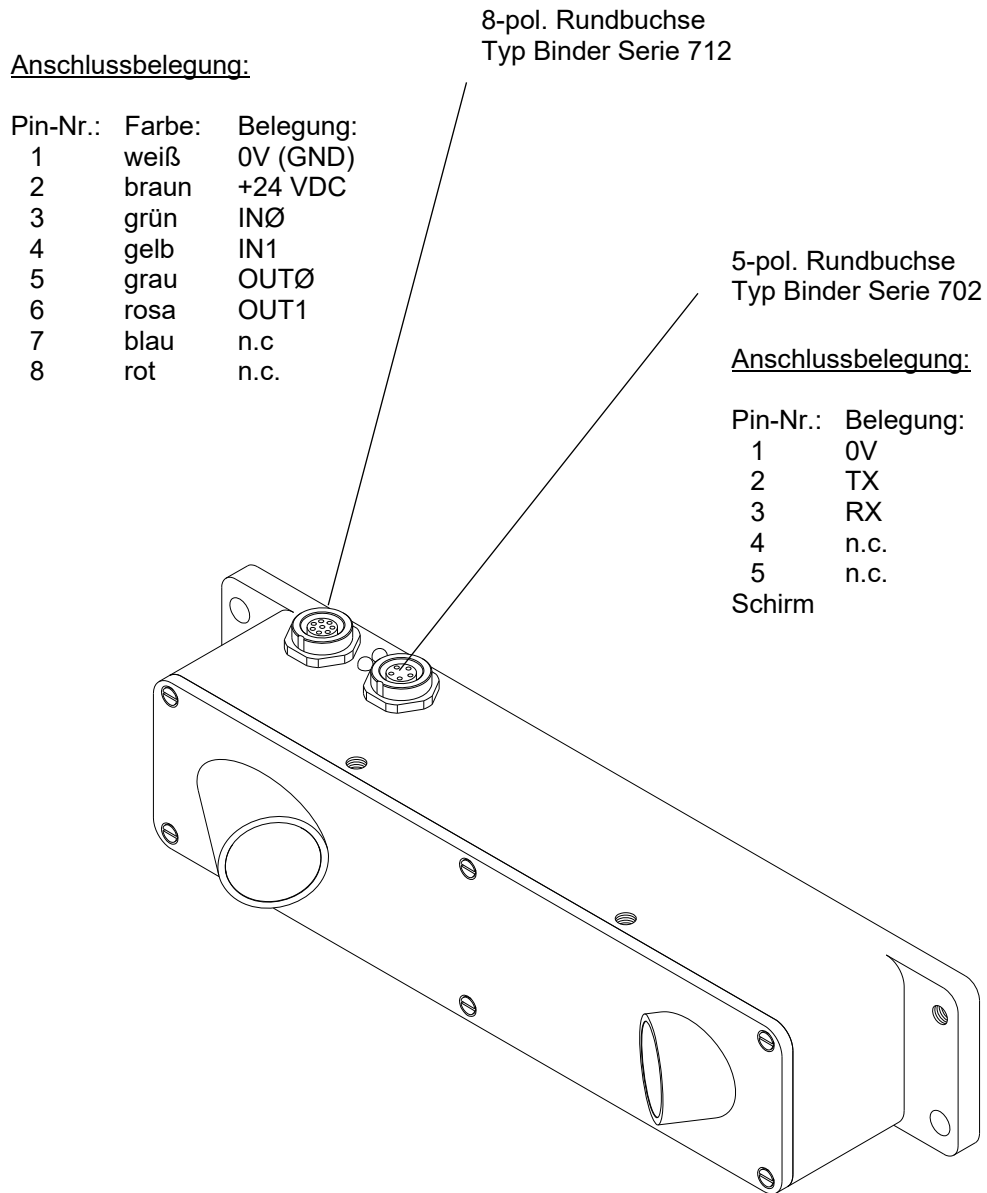


Abb. 6: Steckerbelegung

4. Bedienelemente

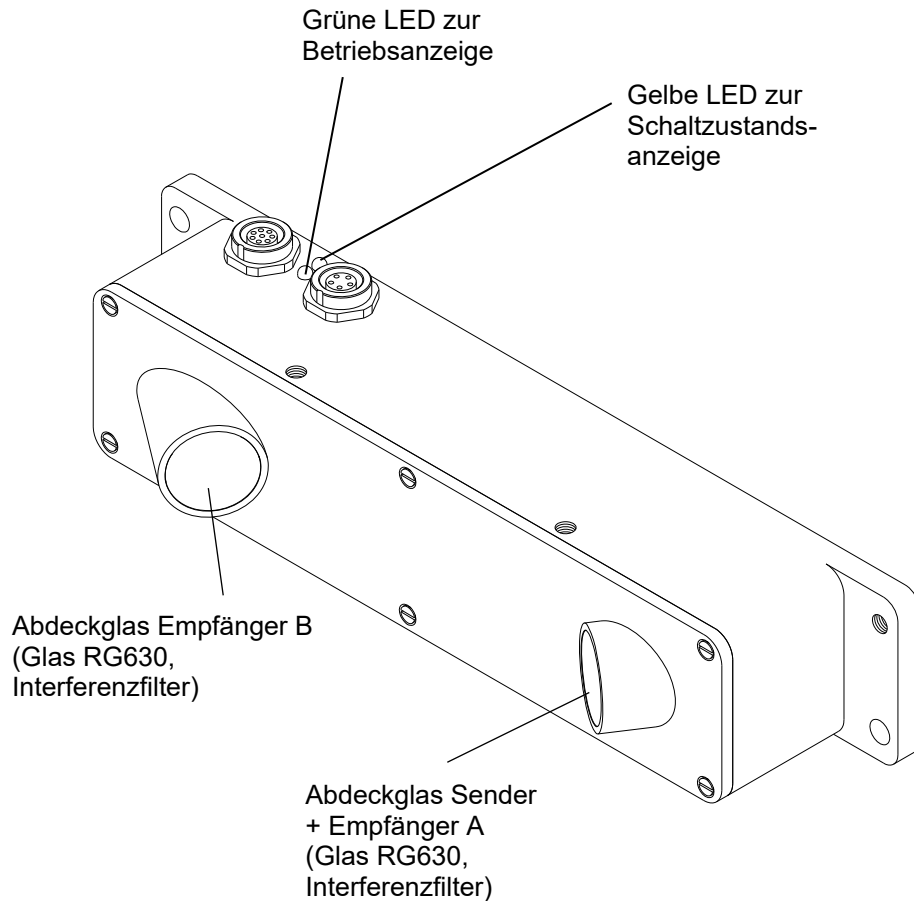


Abb. 7: Bedienelemente

4.1 Schaltzustandsanzeige LED

Die gelbe LED informiert über den Schaltzustand am Ausgang von OUTØ; falls eine Kante erkannt wird, wechselt der Schaltzustand am Ausgang OUTØ entsprechend des Softwareparameters OUTMODE von LOW (0V) nach HIGH (+24V), oder umgekehrt, für eine voreingestellte Zeit (einstellbar über Software); die LED wechselt dabei entsprechend von OFF nach GELB oder von GELB nach OFF.

OUTØ = HIGH → LED = GELB

Die grüne LED dient zur Betriebsanzeige.

4.2 Grundbegriffe

4.2.1 Empfindlichkeit

Mit dem Softwareparameter THRESHOLD (siehe Softwarebeschreibung) wird die Empfindlichkeit des Sensors zur Erkennung von Kanten eingestellt.

Zur Erkennung einer Kante muss bei der Messung der NORMWERT der beiden ROHSIGNALE eine bestimmte Schwelle (THRESHOLD) unterschreiten, damit es zu einem Zählereignis kommt.

Je höher diese Schwelle (THRESHOLD) ist, umso empfindlicher ist der Sensor.

Nachdem eine SCHWELLE unterschritten ist, muss der NORMWERT wieder über dem unter HYSTERESIS eingestellten Wert liegen, um erneut eine Kante detektieren zu können. Dies ist eine zusätzliche Sicherheitseinrichtung, um eine Mehrfachzählung um die Schwelle zu unterdrücken.

ACHTUNG! Um diesen Effekt auszunutzen muss HYSTERESIS größer sein als THRESHOLD

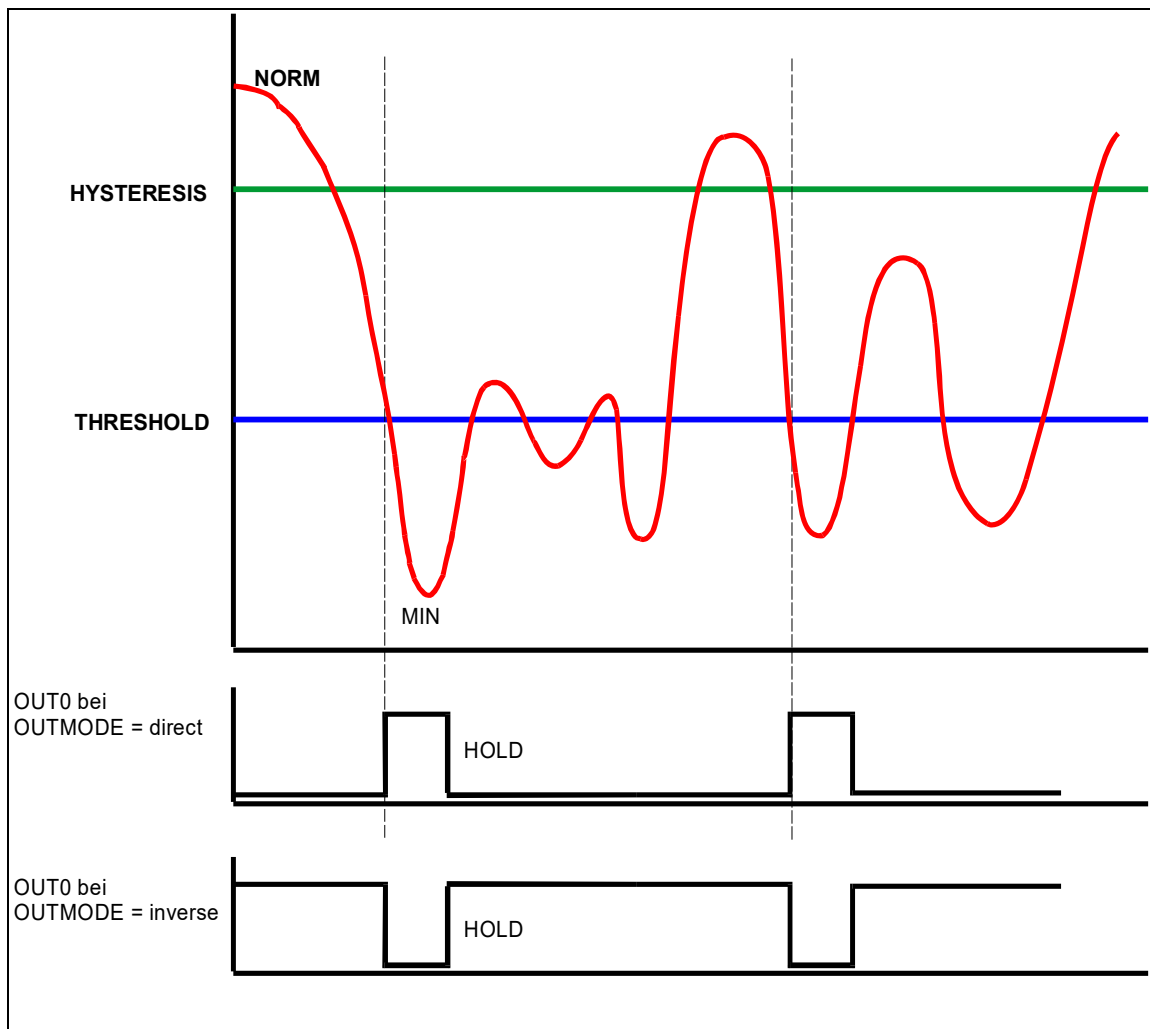


Abb. 8: Messprinzip der Kantendetektion

4.2.2 Totzeit

Im praktischen Anwendungsfall kann es vorkommen, dass die Zeitschrift nicht mit der geschlossenen Seite, sondern mit der offenen Seite in Vorschubrichtung zeigt. In diesem speziellen Fall durchstreicht nun der Laserstrahl eine ganze Reihe von "Minikanten", die von den einzelnen Seiten (Blättern) einer Zeitschrift herrühren. Der Schuppenstromzähler würde somit je Zeitschrift nicht einen Puls, sondern eine ganze Reihe von Pulsen ("Burst") generieren, was zu einer Verfälschung des Zählergebnisses führen würde.

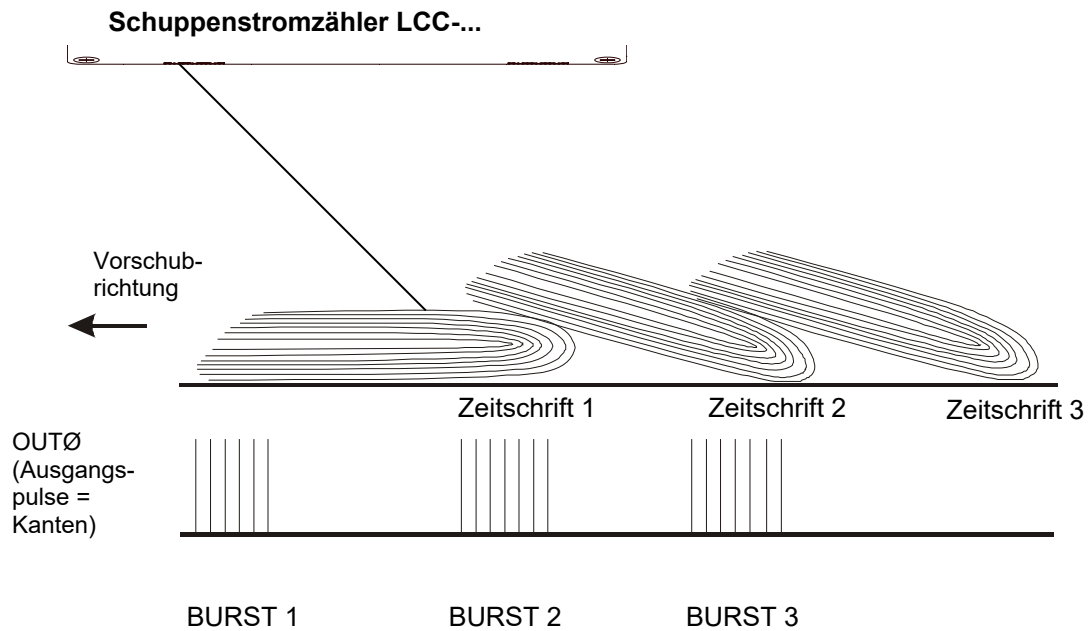


Abb. 9: Entstehung von Mehrfachpulsen (Bursts)

Abhilfe schafft hier ein Software-Algorithmus, der den Sensor nach Detektieren der ersten Kante eines Bursts eine gewisse Zeit auf "blind" stellt; diese Zeit wird auch als TOTZEIT bezeichnet.

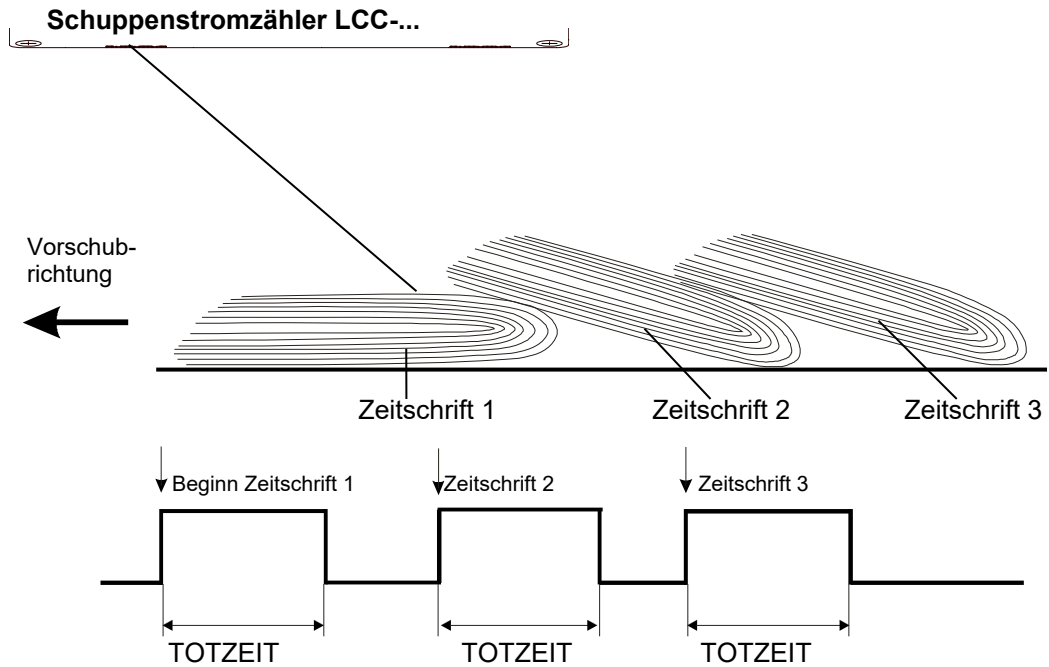


Abb. 10: Unterdrückung von Mehrfachpulsen durch Einführen einer geeigneten Totzeit

Begriff DYNAMISCHE TOTZEIT:

Wie ebenfalls die Praxis zeigt, kann nur in den wenigsten Fällen von einer konstanten Transportgeschwindigkeit ausgegangen werden (Anfahren der Anlage, etc.). Bei gleichbleibender TOTZEIT (fest vorgegebene Pulsdauer) kann es bei höheren bzw. extrem langsamen Transportgeschwindigkeiten zu Zählungenauigkeiten kommen:

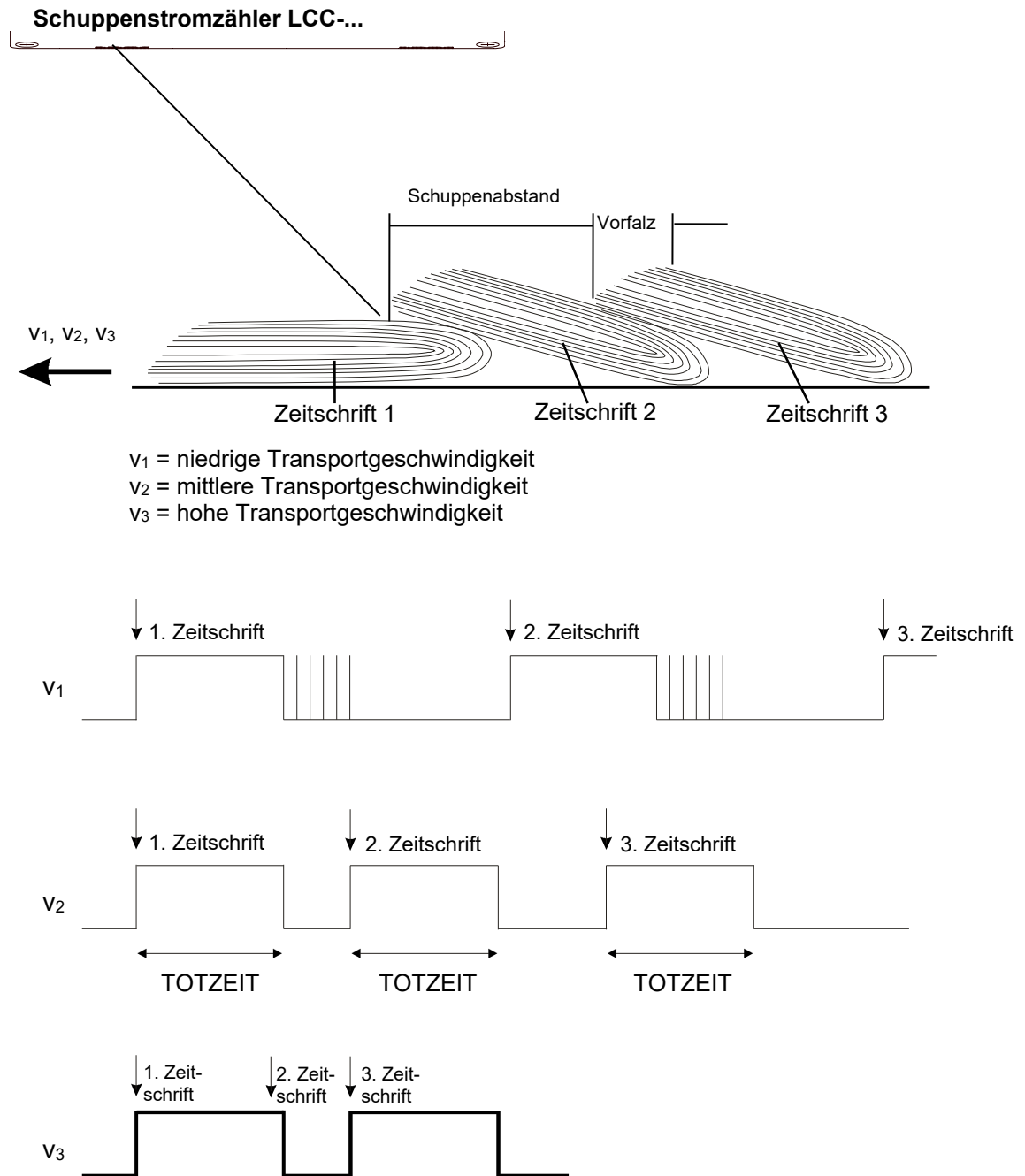


Abb. 11: Konstante Totzeit

Wie in Abb. 11 zu sehen ist, endet bei langsamer Transportgeschwindigkeit (v_1) die Totzeit zu früh, d.h. nachfolgende Papierkanten nach Ablauf der Totzeit werden detektiert, was zu einem falschen Zählergebnis (Exemplarzahl zu hoch) führt.

Bei zu hoher Transportgeschwindigkeit (v_3) hingegen werden einzelne Zeitschriften nicht erfasst, da die erste Kante einer Zeitschrift (in diesem Beispiel die 2. Zeitschrift!) schon vor Ablauf der Totzeit, ausgelöst durch die erste Kante der voreilenden Zeitschrift, erscheint; dieses "Verschlucken" von Zählimpulsen führt ebenfalls zu einer Abweichung von der tatsächlichen Exemplarzahl (Exemplarzahl zu niedrig).

Bei der dynamischen Totzeit-Ermittlung orientiert sich die Länge der Totzeit an dem jeweiligen aktuellen Schuppenabstand; Geschwindigkeitsprobleme werden dadurch vermieden, das Zählergebnis somit nicht verfälscht!

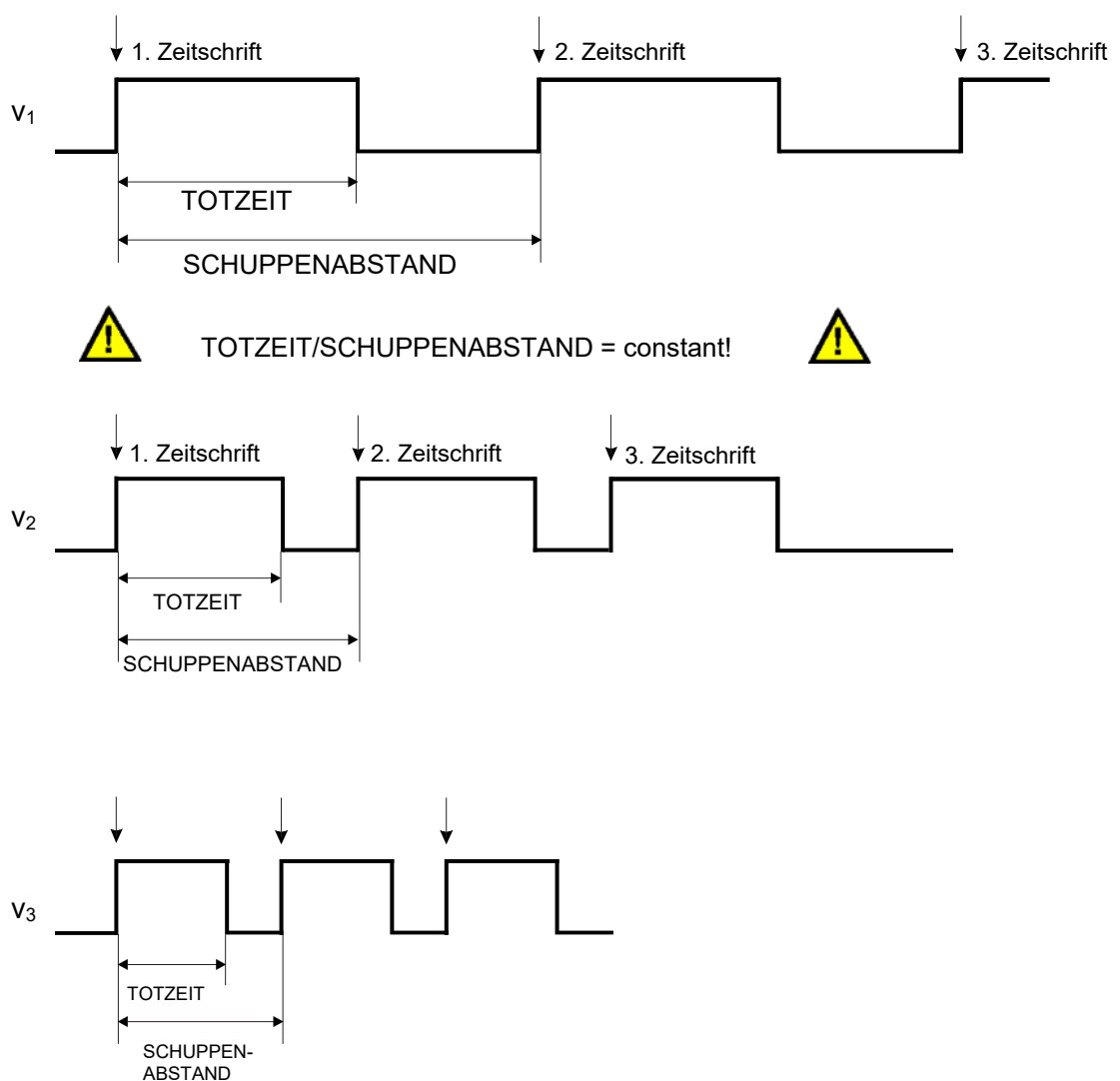


Abb. 12: Dynamische Totzeit

5. Laserschutzvorschriften

Der LCC-... Lasersensor (LCC-30, LCC-40, LCC-80, LCC-90, LCC-130, LCC-CON1) entspricht der Laserklasse II gemäß EN 60825.

Für den Einsatz dieses Lasersensors sind daher keine zusätzlichen Schutzmaßnahmen erforderlich.

Der Lasersensor wird mit Laserwarnschildern geliefert.



6. Sensorfunktionsprinzip

Der Lasersensor LCC-... (LCC-30, LCC-40, LCC-80, LCC-90, LCC-130, LCC-CON1) verfügt über einen Lasersender (Laserdiode, $\lambda=670\text{ nm}$) und zwei Empfänger. Der Laserstrahl wird nun, wie in Abb. 13 zu sehen ist, schräg entgegen der Vorschubrichtung auf die Zeitschrift fokussiert. Bei Eintreffen einer Kante wird infolge der Kante die Sicht auf den Empfänger 2 versperrt, wogegen das Signal am Empfänger 1 bedingt durch den günstigeren Auftreffwinkel leicht ansteigt! Der normierte Wert aus den SIGNALEN A bzw. B wird als Ausgangs-Signal für alle weiteren Algorithmen des Schuppenstromzählers verwendet! (vgl. auch Software-Manual).

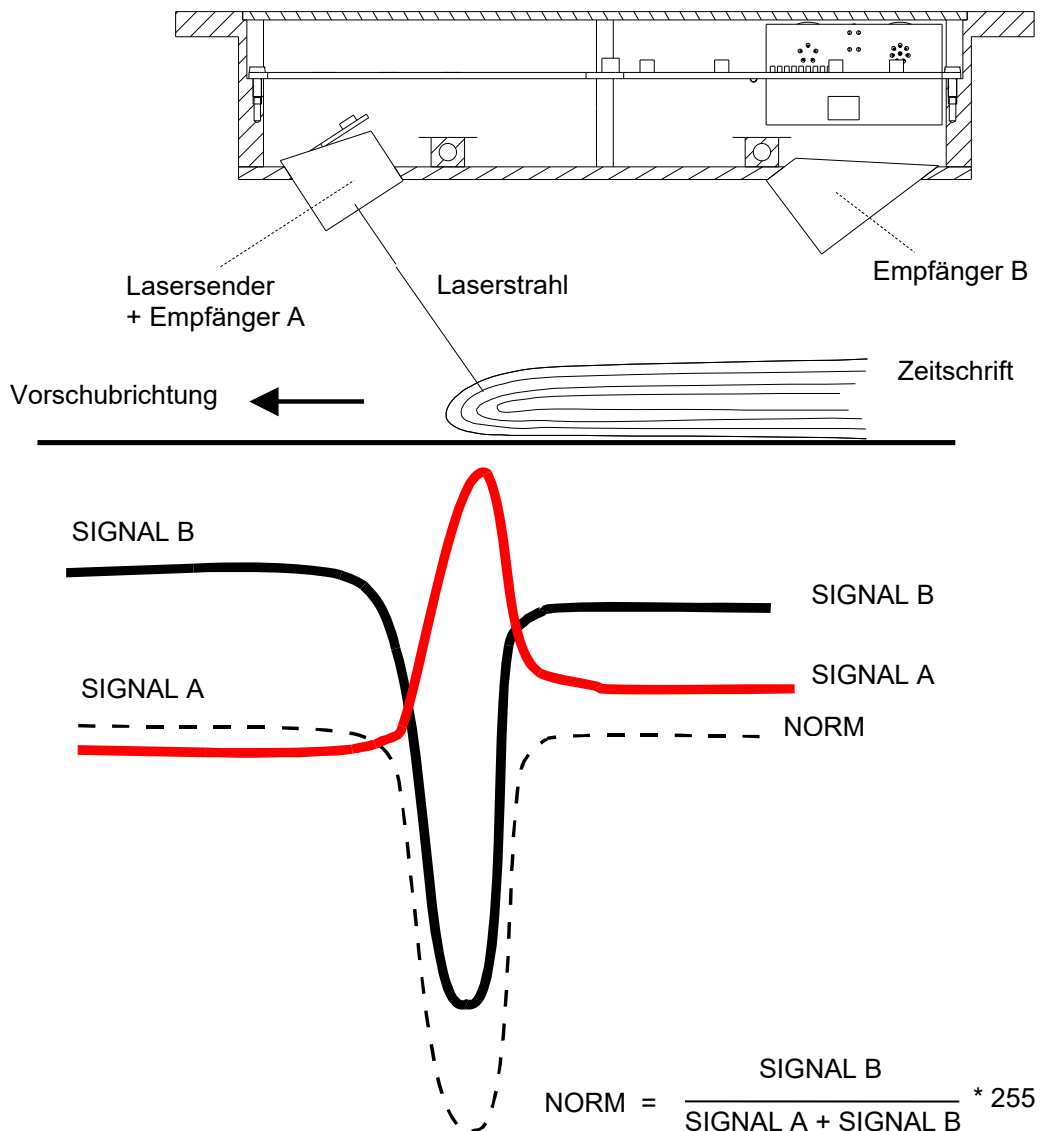


Abb. 13: Funktionsprinzip

7. Hilfe zur Wahl der Betriebsart und Einstellungen

7.1 Werkseitige Grundeinstellung und dynamische Betriebsarten

Wie eingangs bereits beschrieben, wird das Gerät mit einer werkseitigen Grundeinstellung geliefert. Damit ist für die meisten Anwendungsfälle ein gutes Resultat zu erwarten, da die dynamischen Nachführungen für eine Anpassung des Geräts an die Anwendungsgegebenheiten sorgen.

Die Größe des erkennbaren Sprungs hängt von Blattstärke, Ausformung der Kante bei Zeitungen/Zeitschriften, Oberflächenbeschaffenheit und Geschwindigkeit ab.

Für jede dieser Einflussgrößen sind besondere Maßnahmen getroffen worden:

- Kantenausformung bei Zeitungen/Zeitschriften wie Vorfalz und aufgebogene Kanten bei Mehrfachblättern: Totzeit nach Kantenerkennung verhindert Mehrfachzählung.
Hier wird im wesentlichen davon ausgegangen, dass der Abstand von Einzelsprüngen klein gegen den regulären Schuppenabstand ist. Bei stark unterschiedlichen regulären Schuppenabständen muss die Größe der Totzeit den kleinsten Abständen angepasst werden. Hierbei muss sehr sorgfältig vorgegangen werden.
Im dynamischen Modus passt sich das Gerät automatisch der Transportgeschwindigkeit an.
- Das Rückstreuvermögen für Licht von unterschiedlichen Oberflächen (glänzend, matt, porig, schwarz, bunt) schwankt um beinahe den Faktor 100. Der Hauptteil dieser sehr großen Schwankungsbreite wird durch die Nachführung der Lichtleistung eliminiert, so dass den optischen Detektoren eine genügende Lichtmenge zur Verfügung steht. Dies bedingt ein genügend großes Signal für eine sichere Auswertung. Nebeneffekt der Lichtleistungsnachführung ist eine Kompensation der Verschmutzung der Sichtfenster des Geräts.
- Zur Anpassung an die unterschiedlichen Bedingungen im Zusammenhang mit der Fördergeschwindigkeit der Produkte wurden folgende Maßnahmen getroffen:
Sehr hohe Modulationsfrequenz der Lichtquelle, damit ist auch bei Signaländerungen im 15kHz-Bereich ein stabiles Signal und ein großer Dynamikbereich zu erwarten. Zeitgleiches Einlesen der Signale vom Mikroprozessor und hohe Wiederholrate bei der Abtastung.
Die bereits oben beschriebene dynamische Totzeitbetriebsart bewirkt eine Anpassung an die Fördergeschwindigkeit und den mittleren Schuppenabstand.
Bei konstanter Fördergeschwindigkeit bleiben als Problem nur unregelmäßige Schuppenabstände, denen mit Anpassung der Totzeit meistens erfolgreich begegnet werden kann.

Anmerkung zu hohen Exemplarraten: die maximal erreichbare Zählfrequenz wird hauptsächlich von der Ausgangshaltezeit bestimmt. Treten Zählfehler bei hohen Förderraten auf, so muss die Ausgangshaltezeit (wenn möglich) verkürzt werden.
Die Basisabtastfrequenz entspricht 15kHz bei einem AVERAGE=1.

Bei Abweichung von den vorgegebenen Einstellungen sollte ein im folgenden beschriebener Grund vorliegen.

7.2 Empfindlichkeitswahl

Bei Störungen in der Papieroberflächenstruktur wie starker Welligkeit oder Rümpfen wird der Sensor bei werkseitiger Voreinstellung mit höchster Empfindlichkeit diese Störungen als Kanten erkennen. In diesem Fall empfiehlt sich eine Reduktion der Empfindlichkeit, bis diese Störungen nicht mehr auftreten.

Dies erreicht man mit einer Reduzierung des Softwareparameters THRESHOLD.

Das Zählergebnis ist in jedem Fall zu kontrollieren, da die Empfindlichkeit nur soweit zurückgenommen werden darf, dass auch die regulären Kanten sicher erkannt werden. Auch hier leistet das PC-Programm mit der grafischen Darstellung der letzten 16 detektierten Kanten gute Dienste, da der Störabstand zwischen regulären Kanten und Strukturfehlern sichtbar gemacht werden kann. Ist jedoch die zu erkennende Kante sehr groß gegen die Strukturfehler, so kann die Empfindlichkeit bedenkenlos zurückgenommen werden.

Bei besonderen Anwendungen wie Folienkantenerkennung ist in jedem Fall der Störabstand mit dem PC-Programm zu prüfen, da dies langwierige Einstellungsversuche spart. Auch sollte bei besonderen Anwendungen der Abstand Sensor/Produkt nicht sehr weit vom Sollbereich abweichen.

7.3 Mehrfachpulsunterdrückung durch Totzeitwahl

Bei offen zugeführten dicken Zeitungen können im Bereich der Hauptkante eine ganze Reihe von Einzelblättern auch im hohen Empfindlichkeitsmodus zu unerwünschten Zählimpulsen führen. Ist der Abstand zwischen den Einzelexemplaren nicht allzu unregelmäßig und von genügender Länge, so führt eine Verlängerung der Totzeit eher zum Ziel als ein Vermindern der Empfindlichkeit.

Totzeit bedeutet:

Nach erkannter Kante ignoriert der Mikrokontroller für die eingestellte Zeit den Produktstrom, regelt lediglich die Lichtleistung nach. Nach Ablauf dieser "Totzeit" nimmt er die Aufgabe, Kanten zu erkennen wieder auf. Bei dynamischer Totzeit registriert der Mikrokontroller die Zeit zwischen den aufeinanderfolgenden Kanten und bewertet diese Zeit als 100%. Der Softwareparameter DEAD TIME [%] dient als Vorgabe für die prozentuale Totzeit. Diese "prozentuale" Zeit wird im dynamischen Totzeitmodus gewartet, bevor die Kantenerkennung wieder anläuft. Im festen Modus wird einfach eine Anzahl Millisekunden gewartet.

7.4 TRIGGER und Messprinzip

Die Messung zur Erkennung der Kanten erfolgt nach dem statischen Messprinzip.

Das bedeutet, dass keine Absolut-Sprünge erkannt werden, sondern dass ein Kante dadurch erkannt wird, indem die errechnete Norm eine gewisse Schwelle THRESHOLD unterschreitet. Zum erneuten Erkennen eines Objektes muss ein bestimmter voreingestellter Wert (HYSTERESIS) wieder überschritten werden.

Mit der Auswahl TRIGGER = EXT (Bedienoberfläche) kann man sich auf externe Triggersignale synchronisieren. Dazu braucht man die beiden Eingänge IN0 und IN1. Das Prinzip beruht darauf, dass dem Sensor ein AKTIVFENSTER geöffnet wird, während des Ablaufens eine Kante zu erwarten ist. Mit einer positiven Flanke an IN0 öffnet man dieses Fenster und mit einer positiven Flanke an IN1 schließt man dieses Fenster. Die Messung während dieser AKTIVZEIT wird statisch durchgeführt. Erkennt der Sensor eine Kante während dieser Zeit, so wird der Ausgangsimpuls nach Schließen des Fensters (positive Flanke an IN1) ausgegeben. Um erneut eine Kante zu erkennen müssen die beiden Eingänge eine negative Flanke erkennen.

Anwendungsfall:

Objekte, die mit Hilfe von mechanischen oder anderen Arten von Greifern transportiert werden. Die Triggersignale können über Induktive Sensoren oder über Lichtschranken etc. dem Sensor zugeführt werden.

Vorteil dieser Messmethode ist, dass der Sensor vollständig geschwindigkeitsunabhängig ist. (siehe dazu im Detail Software-Manual)

7.5 Besondere Parameter

Einige wichtige Parameter können noch durch das PC-Programm eingestellt werden. Diese Parameter und ihre Bedeutung entnehmen Sie bitte dem Software-Manual SI-LCC-Scope V5.0 im Anhang.

Es ist z.B. möglich, die Häufigkeit des Nachregelns der Laserleistung zu verändern. Ein weiterer Parameter dient dazu, ein Intensitätslimit für die Auswertung vorzugeben (bei nicht vorhandenem Strahlstopp wichtig!).

8. Anhang

8.1 Technische Daten - Tabelle

Typ	LCC-...
Lasert	Halbleiterlasert, $\lambda=670\text{nm}$, DC-Betrieb, 1mW max. opt. Leistung, Laserklasse 2 gemäÙ DIN EN 60825. Fñr den Einsatz sind daher keine zusätztlichen SchutzmaÙnahmen erforderlich.
Optisches Filter	Rotlichtfilter RG630
Digitalausgang	Typ Q: npn-hellschaltend, npn-dunkelschaltend (OUTØ) OUT1 ist ein optionaler „open-collector“-Ausgang
Spannungsversorgung	+24VDC \pm 10%
Empfindlichkeitseinstellung	einstellbar ùber Software
Lasertleistungsnachregelung	einstellbar ùber Windows® auf PC
Stromverbrauch	typ. 150mA
Totzeit	einstellbar ùber Software
Totzeit-Modus	statisch oder dynamisch, einstellbar ùber Software
Schutzart	IP54
Betriebstemperaturbereich	-20°C ... +50°C
Lagertemperaturbereich	-20°C ... +85°C
Gehäuse	Aluminium, blau (oder schwarz) eloxiert
Abmessungen	ca. 175mm x 58mm x 40mm
Steckerart	8-pol. Rundbuchse Typ Binder 712 5-pol. Rundbuchse Typ Binder 702
EMV-Prñfung nach	DIN EN 60947-5-2 CE
Scan-Frequenz	15kHz
Schaltzustandsanzeige	Visualisierung durch eine gelbe LED
dyn. Schaltausgang (Pulsverlängerung)	einstellbar ùber Software
max. Schaltstrom	100mA, kurzschlussfest
Schnittstelle	RS232, parametrisierbar unter Windows®
Anschlusskabel	Anschluss an PC: cab-las5/PC oder cab-las5/USB (2m) Anschluss an SPS: cab-las8/SPS (2m)

8.2 Software-Manual SI-LCC-Scope V5.0

8.2.1 Installation der Software

Für eine erfolgreiche Installation der Software müssen folgende Voraussetzungen erfüllt sein:

- Microsoft® Windows® 7, 8, 10
- IBM PC AT oder kompatibler
- VGA-Grafik
- Microsoft®-kompatible Maus
- Serielle RS232-Schnittstelle am PC oder USB Slot oder RJ45 Buchse
- Kabel **cab-las4/PC** für die RS232-Schnittstelle oder **cab-4/USB** für USB Slot oder **cab-4/ETH**

Installieren Sie nun die Software wie im Folgenden beschrieben:

1. Sie können die Software direkt von der Installations-DVD installieren. Auf der DVD befindet sich der Ordner SOFTWARE. In diesem Ordner ist eine SETUP Anwendung. Zum Installieren der Software müssen Sie diese Setup-Anwendung starten.
2. Das Installationsprogramm meldet sich mit einem Dialogfeld und schlägt vor, die Software im Verzeichnis C:\DATEINAME auf der Festplatte einzurichten. Akzeptieren Sie den Vorschlag mit **OK** oder **[ENTER]** oder ändern Sie die Pfad-Vorgaben nach Ihren Wünschen.
3. Während der Installation wird eine neue Programm-Gruppe für die Software im Windows Programm-Manager erzeugt. Außerdem wird in der erzeugten Programmgruppe ein Icon für den Start der Software automatisch generiert. Falls die Installation erfolgreich durchgeführt werden konnte, meldet sich das Installationsprogramm mit einer Dialogbox "Setup OK".
4. Nach erfolgreicher Installation kann die Software durch Doppelklick auf das Icon mit der linken Maustaste gestartet werden.

Windows™ ist ein Warenzeichen der Microsoft Corp.

VGA™ ist ein Warenzeichen der International Business Machines Corp.

8.2.2 Bedienung der Software

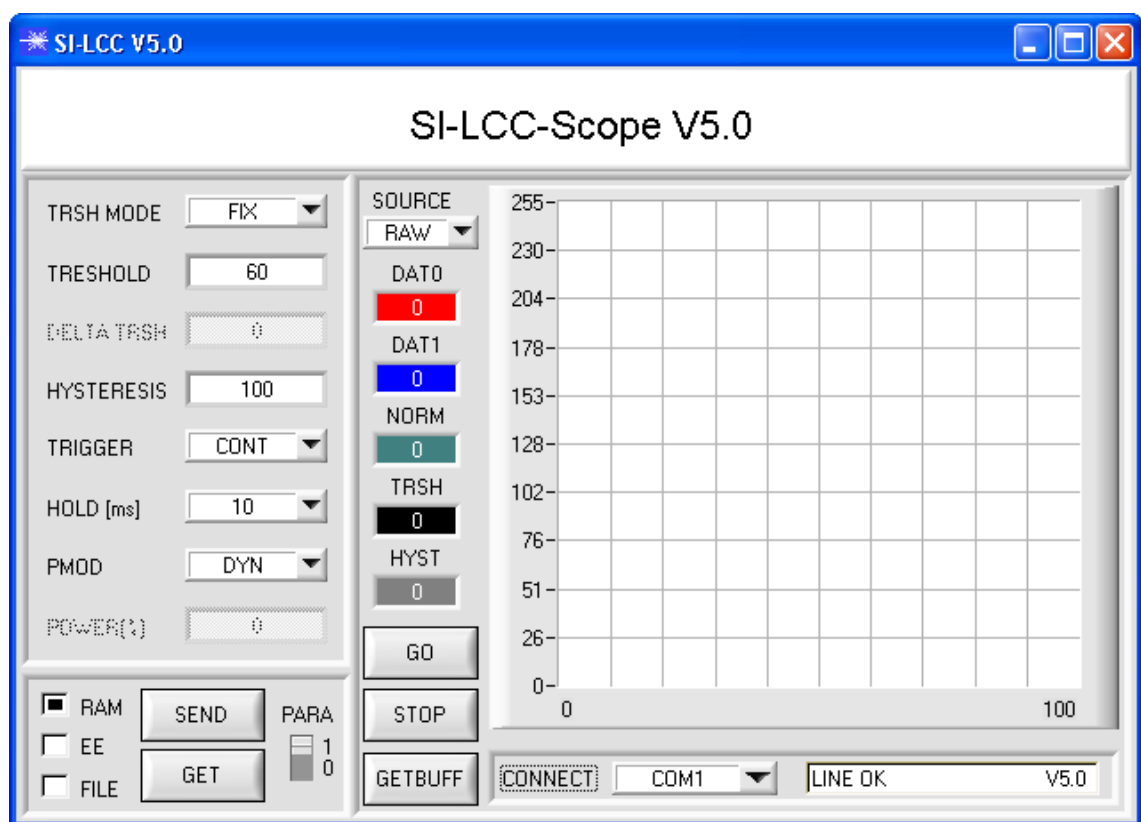
ACHTUNG!

Bitte lesen Sie diesen Abschnitt zuerst durch, bevor Sie die Einjustierung und Parametrisierung des Sensorsystems vornehmen.

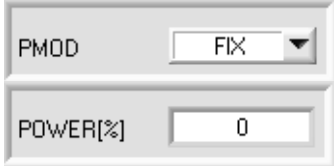

Eine Kurz-Hilfe wird durch Drücken der rechten Maustaste auf ein einzelnes Element angezeigt.


Nach dem Aufruf der Software erscheint folgendes Fenster auf der Windows Oberfläche:


TIPP! Damit es zu keinem Problem mit dem Dateipfad-Handling kommt, ist es ratsam die Software als Administrator zur betreiben. Dies kann man entweder fest in den **Eigenschaften** unter **Kompatibilität** einstellen oder man startet die Software mit einem Rechtsklick und wählt „Als Administrator ausführen“.



Im folgenden werden die Funktionen der einzelnen Bedienelemente erklärt:

	<p>PMOD: In diesem Funktionsfeld kann die Betriebsart der Leistungsnachregelung an der Sendeeinheit (Laser) eingestellt werden.</p> <p>FIX: Das Eingabefeld POWER ist in diesem Modus für Einstellungszwecke <i>enabled</i>.</p> <p>Die Laser-Sendeleistung wird entsprechend dem im Eingabefeld POWER eingestellten Wert konstant gehalten.</p>
	<p>DYN: Das Eingabefeld POWER ist in diesem Modus <i>disabled</i>. Die Laser-Sendeleistung wird automatisch anhand der vom Gegenstand diffus zurückreflektierten Strahlungsmenge dynamisch geregelt. Der Regelkreis versucht anhand der am Empfänger gemessenen Intensitäten, die Sendeleistung automatisch so einzustellen, dass der Dynamikbereich möglichst nicht verlassen wird.</p> <p style="color: blue;">Empfohlene Standardeinstellung: PMOD = DYN</p>

	<p>POWER[%]: In diesem Eingabefeld kann die Intensität der Laser-Diode eingestellt werden.</p> <p>0 = Laser AUS 100 = max. Laserleistung</p> <p>(Das POWER Eingabefeld ist nur im PMOD FIX wirksam.)</p>
---	---

	<p>HOLD: In diesem Funktionsfeld kann eingegeben werden, wie viele Millisekunden der Ausgangsimpuls, nach erkannter Kante, an OUT0 anliegen soll.</p> <p style="color: blue;">Empfohlene Standardeinstellung: HOLD = 10 ms</p>
---	---

TRIGGER
CONT

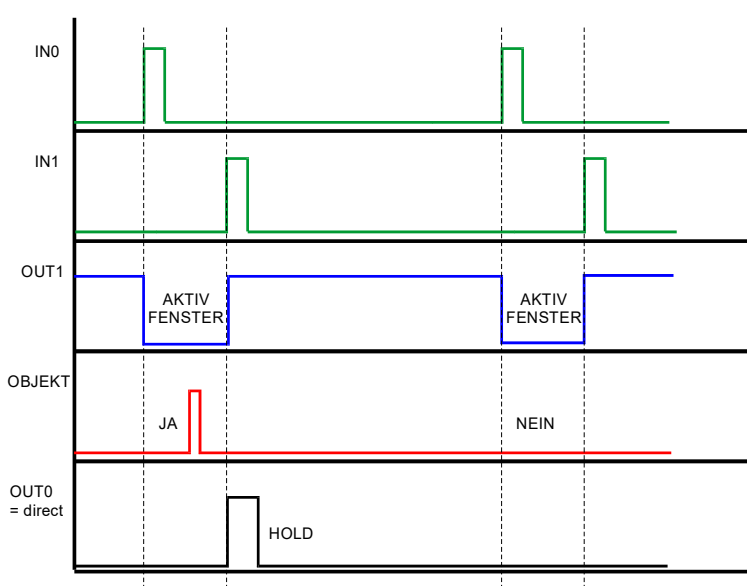
TRIGGER:

TRIGGER = CONT :
Die Messung erfolgt kontinuierlich (ständig).

TRIGGER = EXT :
Dem Sensor wird über die beiden Eingänge IN0 und IN1 ein AKTIVFENSTER vorgegeben. Das Fenster wird mit einer positiven Flanke an IN0 geöffnet und mit einer positiven Flanke an IN1 wieder geschlossen. Der Sensor misst während seiner AKTIVZEIT. Detektiert er dabei eine Kante, so wird unmittelbar nach dem Schließen des AKTIVFENSTERS ein Ausgangszählimpuls ausgegeben.

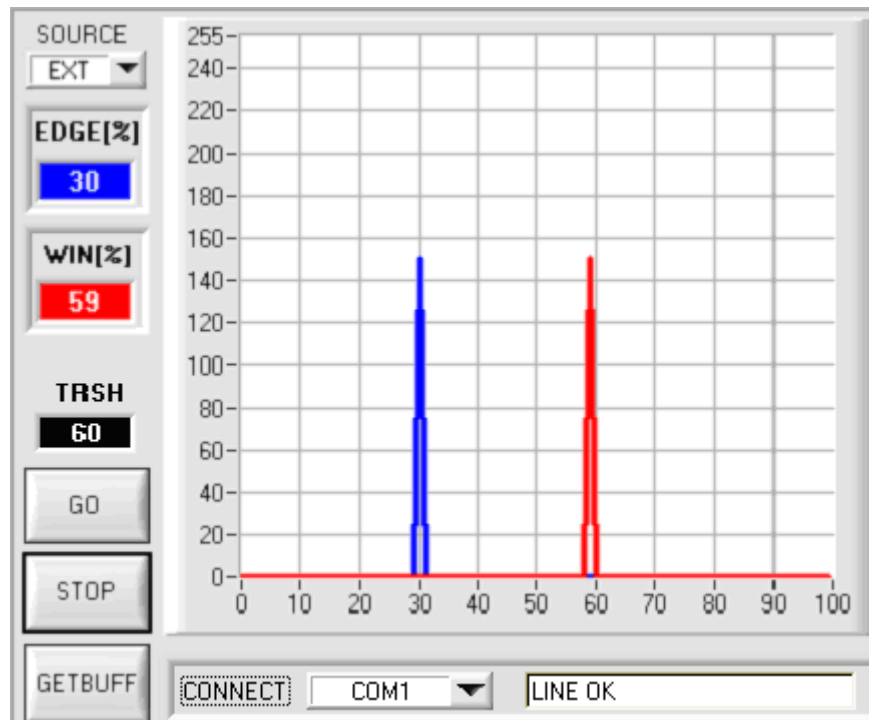
Beachte:
Während der AKTIVZEIT kann nur eine Kante erkannt werden. Der Ausgang OUT1 dient zum Monitoren der Aktivzeit.
Um erneut eine Kante zu erkennen, müssen die beiden Eingänge eine negative Flanke erkennen.

Anwendungsfall:
Objekte, die mit Hilfe von mechanischen oder anderen Arten von Greifern transportiert werden. Die Triggersignale (+24V) können über Induktive Sensoren oder über Lichtschranken etc. dem Sensor zugeführt werden.
Vorteil dieser Messmethode ist, dass der Sensor vollständig geschwindigkeitsunabhängig ist.



TRIGGER = ADJ EXT :
Gleiche Funktion wie TRIGGER = EXT mit dem Unterschied, dass nach Ablauf des Aktivfensters der Ausgangsimpuls OUT0 so lange anliegt, bis ein neues Fenster geöffnet wird, wenn ein Objekt während des Aktivfensters erkannt wurde.
Beachte: Der Ausgangsimpuls liegt mindestens die unter HOLD eingestellte Zeit an.

TRIGGER = EXTSTAT :
Gleiche Funktion wie TRIGGER = EXT mit dem Unterschied, dass an OUT0 der Ausgangsimpuls nach Erkennen einer Kante im Aktivfenster statisch bis zum Öffnen eines neuen Aktivfensters anliegt.



Um den Sensor mit einem Aktivfenster zu betreiben, müssen zwei Initiatoren dem Sensor die Aktivzeit mitteilen. Wie oben beschrieben öffnet man das Aktivfenster mit einer positiven Flanke an dem Eingang IN0 und schließt dieses wieder mit einer positiven Flanke am Eingang IN1.

Um die Sensoren besser justieren zu können, wurde der Modus TRIGGER = ADJ EXT eingeführt. Wählt man diesen Modus aus, zeichnet der Sensor die Zeit von einer positiven Flanke an IN0 bis zur nächsten positiven Flanke an IN0 auf und bewertet diese zu 100%. Man sieht dies im Graphikdisplay nach Betätigen der GO-Taste und Auswahl von SOURCE = EXT.

Nach Betätigen der GO-Taste werden die Daten automatisch nach einer Sekunde aktualisiert. Der Wert 100 auf der x-Achse entspricht 100% (Zeit von IN0 zu IN0).

Der rote Graph visualisiert die Länge des Aktivfensters in Prozent der Zeit zwischen IN0 und IN0. Der blaue Graph visualisiert das Auftreten einer Kante in Prozent der Zeit zwischen IN0 und IN0.

Im obigen Beispiel kann man sehen, dass das Aktivfenster 59% der Zeit von IN0 zu IN0 entspricht, d.h., nach 59% von IN0 zu IN0 hat der Sensor an IN1 eine positive Flanke erkannt, welche das Aktivfenster geschlossen hat. Die Kante wurde bei 30% von IN0 zu IN0 detektiert. Diese beiden Werte sind auch in den Anzeigefenstern EDGE [%] und WIN [%] dargestellt.

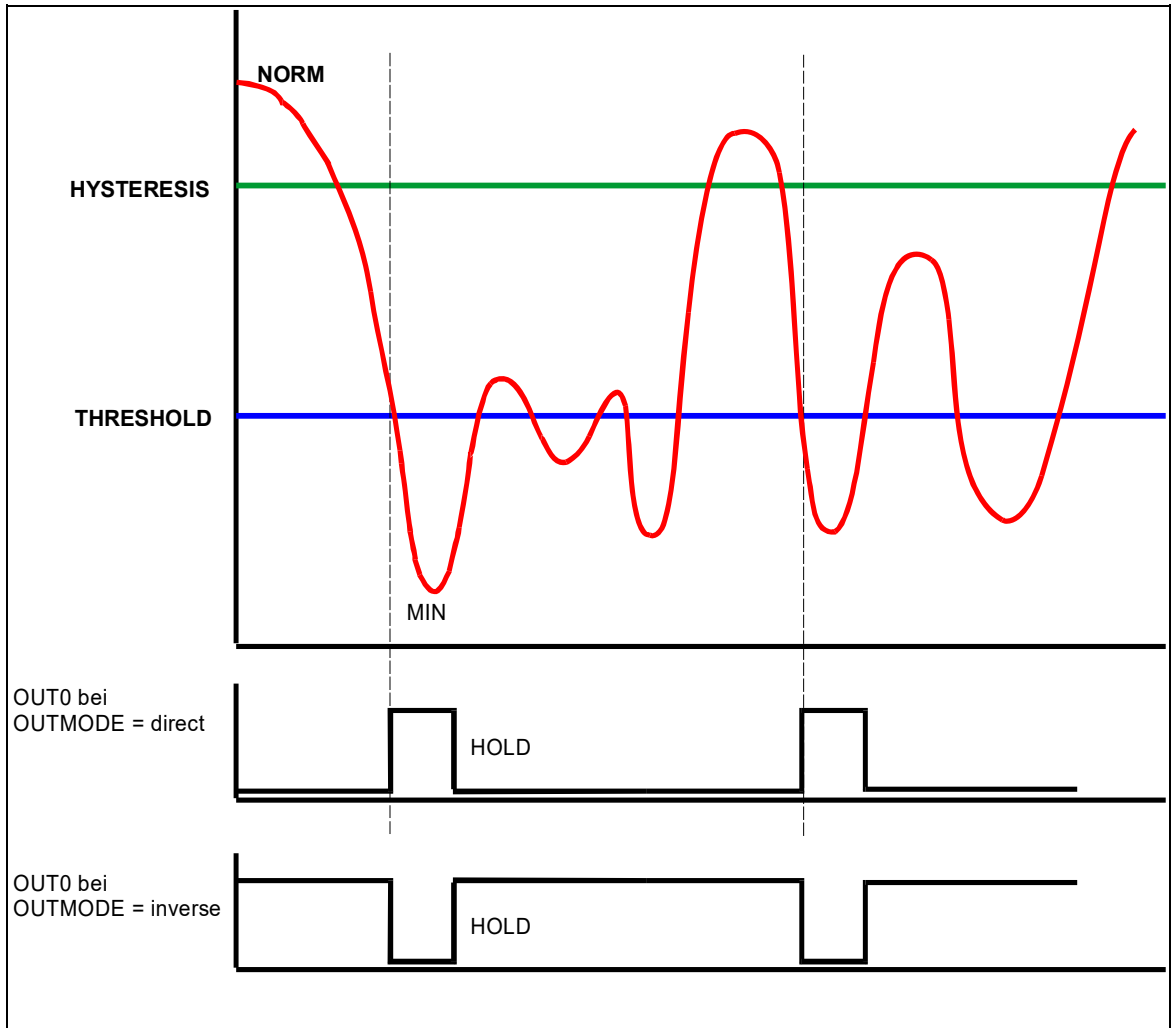
In der Praxis sollte das Aktivfenster ca. 60% von IN0 zu IN0 geöffnet sein. Die Kante sollte in der Mitte des Aktivfensters liegen (30%).


ACHTUNG !!! Liegt der rote Graph links von dem blauen Graph, so sind die Initiatoren zu weit auseinander.


Hat man nun die beiden Initiatoren eingestellt, kann man unter TRIGGER = EXT die Messung mit einem Aktivfenster starten.



INFO: Diese Justage wird nur ein einziges Mal durchgeführt bei Inbetriebnahme des Sensors. Während der Justage zählt der Sensor nicht!


<div style="border: 1px solid #ccc; padding: 2px; margin-bottom: 5px;"> TRSH MODE FIX ▼ </div> <div style="border: 1px solid #ccc; padding: 2px; margin-bottom: 5px;"> TRESHOLD 20 </div> <div style="border: 1px solid #ccc; padding: 2px; margin-bottom: 5px;"> DELTA TRSH 50 </div> <div style="border: 1px solid #ccc; padding: 2px;"> HYSTERESIS 10 </div>	<p>THRESHOLD: Der Sensor kann mit einer fixen Schwelle oder mit einer dynamischen Schwelle betrieben werden.</p> <p>TRSH MODE = FIX: Der Sensor arbeitet mit einer festen Schwelle, welche unter TRESHOLD eingestellt wird. Unterschreite das aktuelle NORM Signal diese Schwelle, dann ist eine Kante erkannt. Die Hysterese wird unter HYSTERESIS eingetragen.</p>
<div style="border: 1px solid #ccc; padding: 2px; margin-bottom: 5px;"> TRSH MODE DYN1 ▼ </div> <div style="border: 1px solid #ccc; padding: 2px; margin-bottom: 5px;"> MAX TRSH 20 </div> <div style="border: 1px solid #ccc; padding: 2px; margin-bottom: 5px;"> DELTA TRSH 50 </div> <div style="border: 1px solid #ccc; padding: 2px;"> DELTA HYST 10 </div>	<p>TRSH MODE = DYN1: Der Sensor arbeitet mit einer dynamischen Schwelle, welche sich aus dem minimalsten NORM Wert der letzten erkannten Kante plus den unter DELTA TRSH eingestellten Wert errechnet. Die Hysterese wird aus der ermittelten Schwelle TRSH plus DELTA HYST berechnet.</p>
<div style="border: 1px solid #ccc; padding: 2px; margin-bottom: 5px;"> TRSH MODE DYN2 ▼ </div> <div style="border: 1px solid #ccc; padding: 2px; margin-bottom: 5px;"> MIN TRSH 20 </div> <div style="border: 1px solid #ccc; padding: 2px; margin-bottom: 5px;"> DELTA TRSH 50 </div> <div style="border: 1px solid #ccc; padding: 2px;"> DELTA HYST 10 </div>	<p>Beachte! Der Sensor berechnet nach jeder erkannten Kante die Schwelle neu. Ist die errechnete Schwelle größer als MAX TRSH, so setzt der Sensor die aktuelle Schwelle auf den Wert von MAX TRSH. Der Sensor ist umso empfindlicher, je höher THRESHOLD ist.</p>
<div style="border: 1px solid #ccc; padding: 2px; margin-bottom: 5px;"> TRSH MODE DYN2 ▼ </div> <div style="border: 1px solid #ccc; padding: 2px; margin-bottom: 5px;"> MIN TRSH 20 </div> <div style="border: 1px solid #ccc; padding: 2px; margin-bottom: 5px;"> DELTA TRSH 50 </div> <div style="border: 1px solid #ccc; padding: 2px;"> DELTA HYST 10 </div>	<p>TRSH MODE = DYN2: Der Sensor führt die Schwelle immer automatisch nach. Die Nachführung erfolgt im Sekundentakt. Die Schwelle berechnet sich aus der aktuellen NORM minus DELTA TRSH. Die Hysterese wird aus der ermittelten Schwelle TRSH plus DELTA HYST berechnet. Die kleinst mögliche Schwelle ist MIN TRSH</p>
<div style="border: 1px solid #ccc; padding: 2px; margin-bottom: 5px;"> TRSH 20 </div> <div style="border: 1px solid #ccc; padding: 2px;"> HYST 80 </div>	<p>TRSH: In diesem Display wird die aktuelle Schwelle mit welcher der Sensor arbeitet zu Anzeige gebracht.</p> <p>HYST: In diesem Display wird die aktuelle Hysterese mit welcher der Sensor arbeitet zu Anzeige gebracht.</p> <p>Zur Erkennung einer Kante muss bei der Messung der NORMWERT der beiden ROHSIGNALE eine bestimmte Schwelle (TRSH) unterschreiten, damit es zu einem Zählereignis kommt.</p> <p>Erkennt der Sensor eine Kante (NORMWERT unterschreitet TRSH), dann wird bis zum Ablauf der TOTZEIT (TRIGGER=CONT) bzw. der AKTIVZEIT (TRIGGER=EXT) sowie während HOLD eine Suche nach dem minimalsten NORMWERT durchgeführt. Dieser minimalste Wert wird in einen 16 Werte großen SPRUNG-BUFFER abgespeichert, der über den SOFTWARE-BUTTON GETBUFF ausgelesen werden kann.</p> <p>Nachdem eine SCHWELLE unterschritten ist, muss der NORMWERT wieder über den unter HYSTERESIS eingestellten Wert liegen, um erneut eine Kante detektieren zu können. Dies ist eine zusätzliche Sicherheitseinrichtung, um eine Mehrfachzählung um die Schwelle (TRSH) zu unterdrücken.</p> <p>(siehe Diagramm)</p>



	<p>PARA: Mit Hilfe dieses Umschalters werden die Parameter BACKLIM, REGCNT, AVERAGE, DEAD TIME MODE (DT MODE) und DEAD TIME angezeigt bzw. ausgeblendet.</p> <p>1 = Parameter ausblenden 0 = Parameter einblenden</p>
---	--

	<p>BACKLIM: In dieser EDIT-BOX kann ein Intensitätslimit eingestellt werden. Falls die an den Empfangseinheiten DAT0 und DAT1 (Anzeigefenster Bedieneroberfläche) ankommenden Intensitäten diese Grenze unterschreiten, wird keine Auswertung durchgeführt.</p> <p>Empfohlene Standardeinstellung: BACKLIM = 40</p>
---	--


	<p>REGCNT: In dieser EDIT-BOX kann eingestellt werden, nach wie vielen Schleifendurchläufen die dynamische Laserdiode nachregelung erfolgen soll.</p>
	<p>Beispiel: SCAN-Frequenz 15kHz entspricht 66,6µs REGCNT = 75 Berechnung: $66,6\mu\text{s} * 75 = 5\text{ms}$ Ergebnis: Alle 5ms erfolgt eine Nachregelung</p> <p>Erklärung: Flach ansteigende Schuppen werden erkannt, da nicht bei jedem Schleifendurchlauf eine Nachregelung erfolgt und der Sprung sozusagen ausgeregelt wird.</p> <p>Das Eingabefeld REGCNT ist enabled, wenn mit PMOD = DYN gearbeitet wird. Bei PMOD = FIX ist das Eingabefeld disabled, da keine Laser-Sendeleistungs-Nachregelung erfolgt.</p> <p>Empfohlene Standardeinstellung: REGCNT = 1</p>

	<p>AVERAGE: In diese EDIT-BOX kann eine Mittelwertbildung über NORM eingestellt werden. Der minimalste Wert für die Mittelwertbildung ist 1 Der maximalste Wert für die Mittelwertbildung ist 128</p> <p>Für die meisten Anwendungen ist ein Mittelwert von 1 ausreichend.</p> <p>Beachte: Wenn AVERAGE=1 dann ist die interne Scanfrequenz = 15kHz. Wenn AVERAGE=2 dann ist die interne Scanfrequenz = 7,5kHz Wenn AVERAGE=4 dann ist die interne Scanfrequenz = 3,75kHz usw.</p> <p>Empfohlene Standardeinstellung: AVERAGE = 1</p>
---	--

OUTMODE:
In diese EDIT-BOX kann eingegeben werden, wie der Ausgangsimpuls an OUT0 ausgegeben werden soll:

DIRECT:
Tritt ein Zählereignis ein, so wechselt der Ausgang OUT0 von LOW (0V) nach HIGH (+24V), solange bis HOLD abgelaufen ist.

INVERSE:
Tritt ein Zählereignis ein, so wechselt der Ausgang OUT0 von HIGH (+24V) nach LOW (0V), solange bis HOLD abgelaufen ist.



DEAD TIME MODE (DT MODE):
In diesem Funktionsfeld wird angezeigt, mit welchem TOTZEIT MODUS gearbeitet wird.

DT MODE = FIX:
Es wird mit einer festen Totzeit gearbeitet. Die Eingabe erfolgt in Millisekunden unter DEAD TIME [ms].

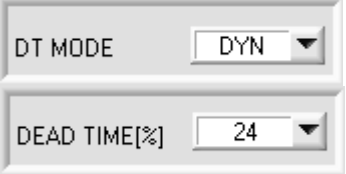
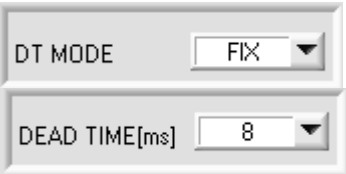
DT MODE = DYN:
Es wird mit einer dynamischen Totzeit gearbeitet. Die Eingabe erfolgt in Prozent unter DEAD TIME [%].

Die Zeit zwischen zwei Kanten wird zu 100% bewertet. Entsprechend des eingestellten prozentualen Wertes unter DEAD TIME [%] wird die Totzeit berechnet.

Die Totzeit kann über den Monitorausgang OUT1 gemessen werden (Low-Activ)

Wenn TRIGGER = EXT ausgewählt ist, arbeitet der Sensor mit einer AKTIVZEIT. Die Eingabefelder DT MODE und DEAD TIME [%] sind in diesem Fall disabled.
Die Aktivzeit kann über den Monitorausgang OUT1 gemessen werden (Low-Activ).

Empfohlene Standardeinstellung:
DT MODE = DYN
DEAD TIME [%] = 18 oder 24



<p>SOURCE</p> <p>RAW ▼</p> <hr/> <p>DAT0</p> <p style="background-color: red; color: white; text-align: center;">16</p> <p>DAT1</p> <p style="background-color: blue; color: white; text-align: center;">100</p> <p>NORM</p> <p style="background-color: teal; color: white; text-align: center;">35</p> <p>TRSH</p> <p style="background-color: black; color: white; text-align: center;">40</p>	<p>SOURCE: In diesem Funktionsfeld kann man die Daten auswählen, welche in der graphischen Oberfläche angezeigt werden sollen (RAW, NORM).</p> <p>RAW: Rohdaten DAT0 und DAT1 werden auf der graphischen Oberfläche visualisiert. Zudem werden sie in den beiden Zahlenwert-Ausgabefeldern DAT0 und DAT1 angezeigt.</p> <p>NORM: Die aus DAT0 und DAT1 errechnete NORM wird in dem graphischen Ausgabefenster ausgegeben. Zudem wird sie in dem Zahlenwert-Ausgabefeld NORM angezeigt.</p> <p>TRSH: Siehe THRESHOLD</p>
--	--

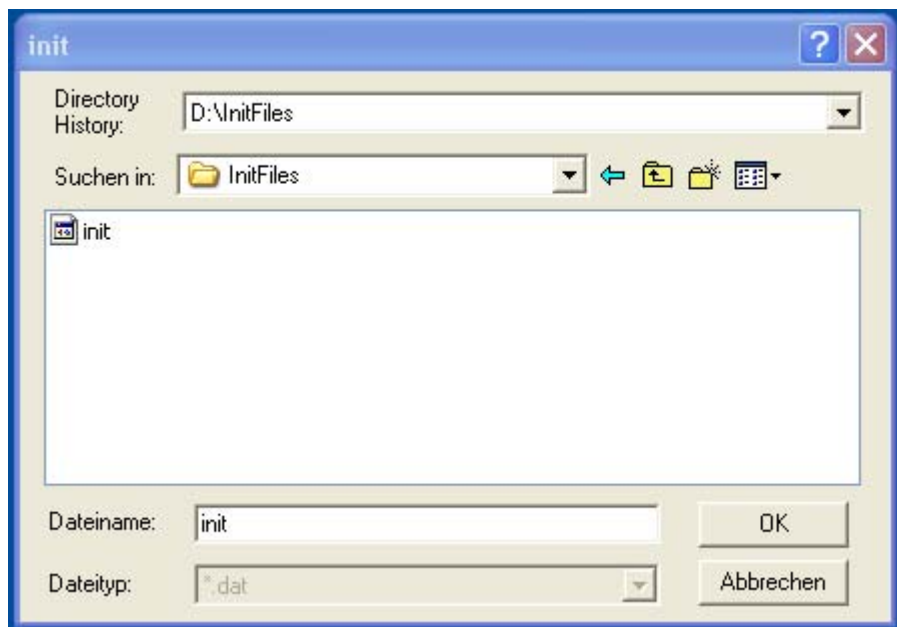
<p style="border: 1px solid gray; padding: 2px; text-align: center;">GO</p> <p style="text-align: right;">[F11]</p>	<p>GO: Durch Anklicken von GO (bzw. per Shortcut Keytaste F11) beginnt die Anzeige der unter TYPE eingestellten Daten im graphischen Anzeigefenster.</p>
<p style="border: 1px solid gray; padding: 2px; text-align: center;">STOP</p> <p style="text-align: right;">[F12]</p>	<p>STOP: Durch Anklicken von STOP (bzw. per Shortcut Keytaste F12) wird die graphische Anzeige gestoppt.</p>

<p style="border: 1px solid gray; padding: 2px; text-align: center;">GETBUFF</p> <p style="text-align: right;">[F8]</p>	<p>GETBUFF: Durch Anklicken von GETBUFF (bzw. per Shortcut Keytaste F8) werden die letzten minimalen Werte des NORMSIGNALS nach Erkennen einer Kante angezeigt.</p> <p>Zusätzlich wird die zu unterschreitende Schwelle TRSH im Graph visualisiert.</p> <p>Ist eine Kante erkannt, dann beginnt der Sensor während der TOTZEIT und HOLD den minimalen Wert des NORMSIGNALS zu suchen. Anschließend wird dieser Wert in einen 16 Werte umfassenden Ringpuffer abgespeichert. Anhand dieser WERTE kann dann die optimale Schwelle (TRSH) für den aktuellen Produktstrom eingestellt werden.</p>
---	---

Sample	Signal Value
0	25
1	25
2	28
3	55
4	35
5	35
6	30
7	25
8	25
9	60
10	55
11	40
12	30
13	28
14	25
15	28

<div style="border: 1px solid gray; padding: 5px;"> <input checked="" type="checkbox"/> RAM <input type="button" value="SEND"/> <input type="checkbox"/> EE <input type="checkbox"/> FILE <input type="button" value="GET"/> </div>	<p>Diese Funktionstastengruppe dient zum Parametertausch zwischen PC und der Kontrollelektronik über die serielle RS232 Schnittstelle.</p>
<p>SEND: Durch Anklicken der Taste SEND (bzw. per Shortcut Keytaste F19) werden alle aktuell eingestellten Parameter zwischen PC und der Kontrollelektronik oder in ein Ausgabe-Datei übertragen. Das Ziel der jeweiligen Parameterübertragung wird durch den selektierten Auswahlknopf (RAM, EE oder FILE) festgelegt.</p>	
<p>GET: Durch Anklicken der Taste GET (bzw. per Shortcut Keytaste F10) können die aktuellen Einstellwerte von der Kontrollelektronik abgefragt werden. Die Quelle des Datenaustausches wird über den selektierten Auswahlknopf (RAM, EE oder FILE) festgelegt.</p>	
<p>RAM: Die aktuellen Parameter werden in den RAM Speicher der Kontrollelektronik geschrieben bzw. aus deren RAM gelesen, d.h. nach Ausschalten der Spannung an der Kontrollelektronik gehen diese Parameter wieder verloren.</p>	
<p>EE: Die aktuellen Parameter werden in den Speicher des nichtflüchtigen EEPROMS in der Kontrollelektronik geschrieben oder aus deren EEPROM gelesen, d.h. nach Ausschalten der Spannung bleiben die im internen EEPROM abgelegten Parameter erhalten.</p>	
<p>FILE: Nach Anklicken dieses Auswahlknopfes öffnet sich ein Info-Feld mit dem Filenamens der aktuellen Parameterdatei.</p>	
<p>BEACHTEN: Erst nach Anklicken der SEND- bzw. GET-Taste werden die aktuellen Parameter in die aktuelle Parameter-Ausgabe-Datei gespeichert bzw. aus der aktuellen Parameter-Ausgabe-Datei gelesen.</p>	


Falls auf eine andere Ausgabe-Datei zugegriffen werden soll, muss zunächst der File-Druckknopf mit dem Mauszeiger angeklickt werden. Hierauf öffnet sich ein weiteres Dialogfenster zur Auswahl einer bestehenden Ausgabe-Datei bzw. zur Eingabe des Filenamens für die neue Ausgabe-Datei:



CONNECT Einstellung:

Dieses Funktionsfeld dient zur Auswahl der seriellen RS232 Schnittstelle am PC.


Die SI-LCC-Scope Software meldet sich nach dem Programmstart mit der Standardkonfiguration COM1 und dem jeweiligen Status der Kommunikation.

Falls die Zuordnung der Schnittstelle am PC nicht bekannt sein sollte, kann durch Anklicken des  Symbols in der CONNECT-Gruppe zwischen COM1 und COM9 gewählt werden.

Ein Statusfeld gibt über den Zustand der RS232 Verbindung vom PC zur Kontrollelektronik Auskunft.



Folgende Statusmeldungen werden geliefert:

Init COM-PORT:	Der PC versucht eine Verbindung über die jeweils gewählte Schnittstelle zur Kontrollelektronik herzustellen.
LINE OK:	Die Verbindung zwischen PC und der Kontrollelektronik konnte erfolgreich aufgebaut werden. Es wird zusätzlich die Versionsnummer angezeigt:
	

TIMEOUT:	<p>Es konnte keine Verbindung zwischen der Kontrollelektronik und dem PC aufgebaut werden bzw. die Verbindung ist gestört. In diesem Fall sollte zunächst geprüft werden, ob die Kontrollelektronik mit Spannung versorgt wird und das RS232-Schnittstellenkabel richtig angebracht wurde.</p> <p>Vor Übertragung neuer Parameter und Messwerte muss der TIMEOUT-Fehler unbedingt behoben werden!</p>
Invalid port number:	Die ausgewählte Schnittstelle ist am PC nicht verfügbar.

8.3 RS232 Schnittstellenprotokoll

RS232 communication protocol PC ↔ SI-LCC-Scope V5.0
<ul style="list-style-type: none"> - Standard RS232 serial interface without hardware-handshake - 3-wire: GND, TX0, RX0 - Speed: 4800 baud, 8 data-bits, no parity-bit, 1 stop-bit in binary mode <p>The control device (PC or PLC) has to send a data frame of 17 bytes to the LCC hardware. All bytes must be transmitted in binary format. The meaning of the parameters is described in the software manual for LCC.</p> <p><u>Method:</u> The LCC hardware is permanently reading (polling) the incoming byte at the RS232 connection. If the incoming byte = 0x55 (synch-byte), then the 2.byte (order-byte) is read in, after this, 15 bytes (parameters) will be read. After reading in the completely data frame, the LCC hardware executes the order which is coded at the 2. byte (order-byte).</p>

Format of the data frame:		
Byte No.	Meaning:	Comment:
1	sync-byte = 0x55	hex-code 0x55, binary: 01010101, synchronisation byte
2	ORDER NUMBER	order byte
3	parameter THRESHOLD	Threshold value (0 ... 255)
4	parameter HYSTERESIS	Hysteresis value (0...255)
5	parameter POWER	LED intensity (0 ... 100%)!
6	parameter PMOD	LED mode STAT, DYN (0, 1)
7	parameter HOLD[ms]	Hold time 1,2,5,10,20,50,75 or 100ms coded to (0,1,2,3,4,5,6,7)
8	parameter TRIGGER	Trigger mode CONT, EXT, ADJEXT, EXTSTAT (0,1,2,3)
9	parameter BACKLIM	Lower intensity limit (0 ... 255)
10	parameter REGCNT	Value for power controls (0...255)
11	parameter AVERAGE	Signal averaging 1,2,4,8,16,32,64,128 coded to (0,1,2,3,4,5,6,7)
12	parameter DEAD TIME MODE	Dead time DYN or FIX (0,1)
13	parameter DEAD TIME	Value for dead time in % or ms Dead time mode = DYN → Dead time in % (0,6,12,18,24,30,36,42,48,54,60,66,72,78,84,90) coded to (0,1,2,3,4,5,6,7,8,9,10,11,12,13,14,15) Dead time mode = FIX → Dead time in ms (0, 100, 200, 300, 400, 500, 600, 700, 800, 900, 1000, 2000, 2500, 3000, 4000, 5000) coded to (0,1,2,3,4,5,6,7,8,9,10,11,12,13,14,15)
14	parameter OUTMODE	Function of the digital output (0=direct, 1=inverse)
15	parameter TRSH MODE	Threshold Mode (0=STAT, 1=DYN)
16	parameter DELTA TRSH	Delta Threshold value (0...255)
17	free	

Value	ORDER NUMBER	(parameter byte no. 2)
0	nop	no operation
1	save parameter from PC into RAM	volatile: 17 bytes PC⇒LCC (sync-byte, ORDER, 15 parameters)
2	save parameter from PC into RAM + EEPROM	nonvolatile: 17 bytes PC⇒LCC (sync-byte, ORDER, 15 parameters)
3	Send parameter from RAM to PC	15 bytes binary LCC⇒PC
4	Send parameter from EEPROM to RAM and to PC	15 bytes binary LCC⇒PC
5	Send data from RAM to PC (DAT0, DAT1, NORM, ADJEDGEH, ADJEDGEH, ADJIN0L, ADJIN0H, ADJIN01L, ADJIN1H, TRSH, HYST)	11 bytes binary LCC⇒PC
6	Send BUFF to PC (last 16 edges)	16 bytes binary LCC⇒PC
7	Send line ok = 0xAA to PC and version; Version coded to 1,0	3 bytes binary LCC⇒PC