

Zubehör

► cab-5/ETH-500

Dieser Netzwerk-Adapter wandelt die Standard RS232 Signale des Sensors und stellt eine Schnittstelle zu einem LAN Netzwerk bereit. Die RS232 Schnittstelle kann bis zu 115200 baud betrieben werden.

- Auto-MDI-X fähig, unterstützt DHCP
- Kabelstück (Länge 500 mm) mit 5-pol. Stecker Binder Serie 712 zum Anschluss an die Standard RS232 Buchse des Sensors
- M12 Buchse (D-codiert) mit Anschlussmöglichkeit an ein externes CAT5 Kabel mit entsprechendem M12-Stecker (D-codiert)
- Aluminiumgehäuse
- IP67
- incl. Konfigurations-Software „SensorFinder“

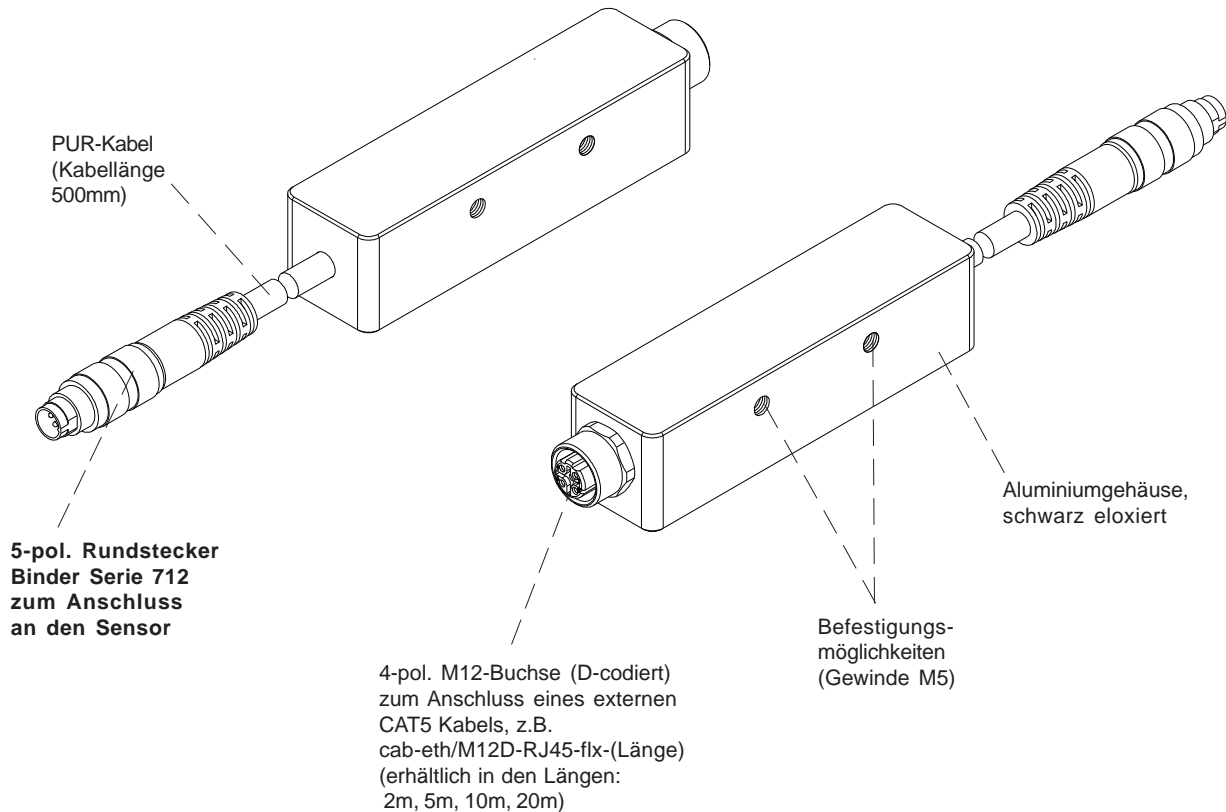


Aufbau

Produktbezeichnung:

cab-5/ETH-500

incl. Software „SensorFinder“



**Beschreibung****Verwendungsmöglichkeiten**

Der Adapter dient zur Erweiterung der vorhandenen seriellen Schnittstellen vieler Sensoren um die Möglichkeit der Einbindung in ein lokales Netzwerk oder das Internet. Dieser Adapter ermöglicht somit die Umgehung der Längenbegrenzung serieller Kabel. Ein weiterer Vorteil entsteht aus der Möglichkeit der Bündelung (mehrere Sensoren können von nur einem PC aus über das Netzwerk angesteuert werden) ebenso wie der Möglichkeit der Verteilung (ein Sensor kann über das gesamte Netzwerk von verschiedenen PC aus angesteuert werden).

Konfiguration

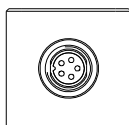
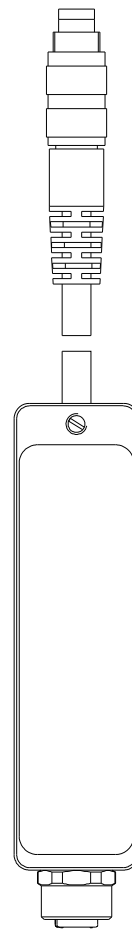
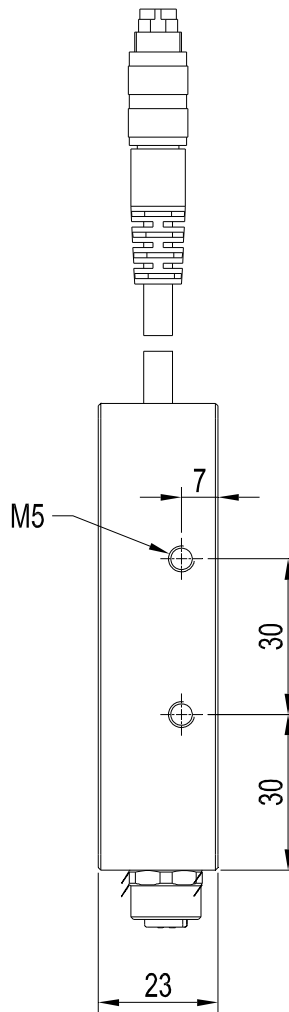
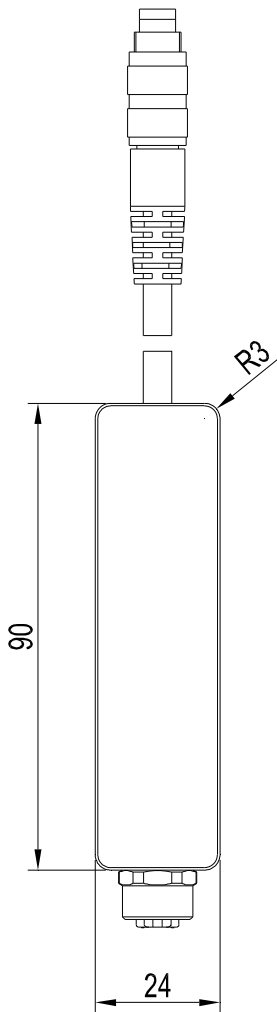
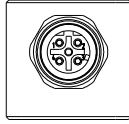
Die Konfiguration des Adapters erfolgt einmalig bei der Verbindung des Adapters mit dem Sensor und dem Anschluss an das Netzwerk. Die relevanten Einstellungen, wie die Anpassung der Baud-Rate an die des Sensors und die Zuweisung der IP-Adresse, können vom Netzwerk-administrator mittels eines mitgelieferten (oder downloadbaren) Programms mit komfortabler Bedienoberfläche getätigt werden. Die Einstellungen bleiben auch nach einem Hardware-Reset erhalten.

**Technische Daten**

Typ	cab-5/ETH-500
Spannungsversorgung	+12VDC +30VDC
Stromaufnahme	max. 100mA
Datenrate	9600 baud, 19200 baud, 38400 baud, 57600 baud, 115200 baud
LED-Anzeige Ethernet	1x LED gelb: Speed/Data 1x LED grün: Link
LED-Anzeige Status	1x LED grün: Power-LED 1x LED rot: Modus-LED
Temperaturbereich	-25°C ... +65°C
Schutzart	IP67
Gehäusematerial	Aluminium, schwarz eloxiert
Gehäuseabmessungen	LxBxH ca. 90 mm x 23 mm x 23 mm (ohne Stecker)
Kabellänge zum Sensor	500 mm
Anschlussstecker	an RS232: 5-pol. Stecker Binder Serie 712 an Ethernet: M12 (D-codiert)
Ethernet-Anschlusskabel	externes CAT5 Kabel, z.B.: cab-eth/M12D-RJ45-fix-(Länge) erhältlich in den Längen 2m, 5m, 10m, 20m

Abmessungen

cab-5/ETH-500



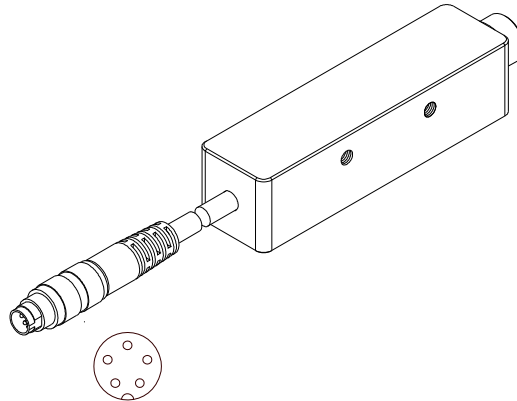
(Alle Abmessungen in mm)

Anschlussbelegung

cab-5/ETH-500

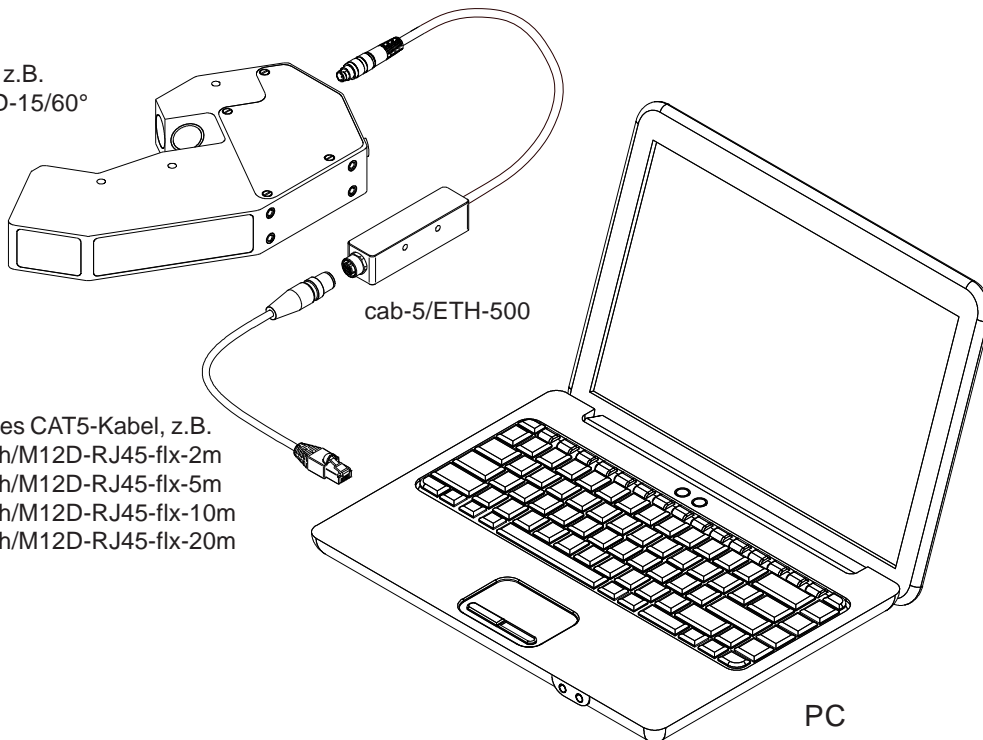
Belegung 5-pol. Stecker Binder Serie 712:

Pin:	Belegung:
1	GND (0V)
2	TxD
3	RxD
4	+24VDC (+Ub, OUT)
5	not connected



Anschluss-Schema

Sensor, z.B.
RLS-GD-15/60°



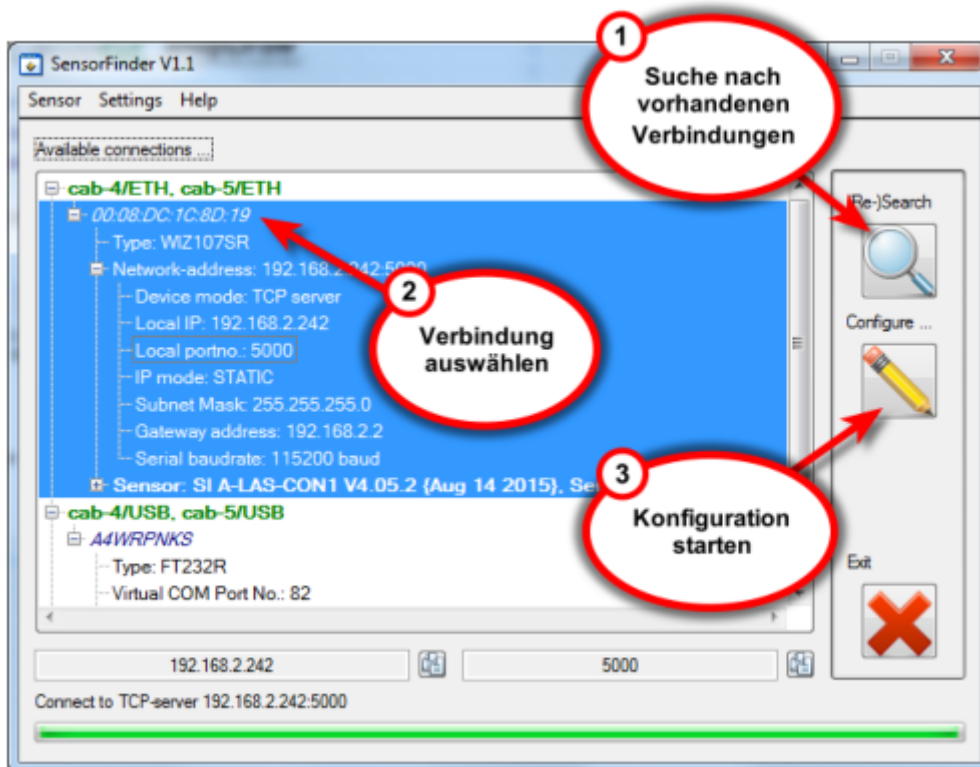
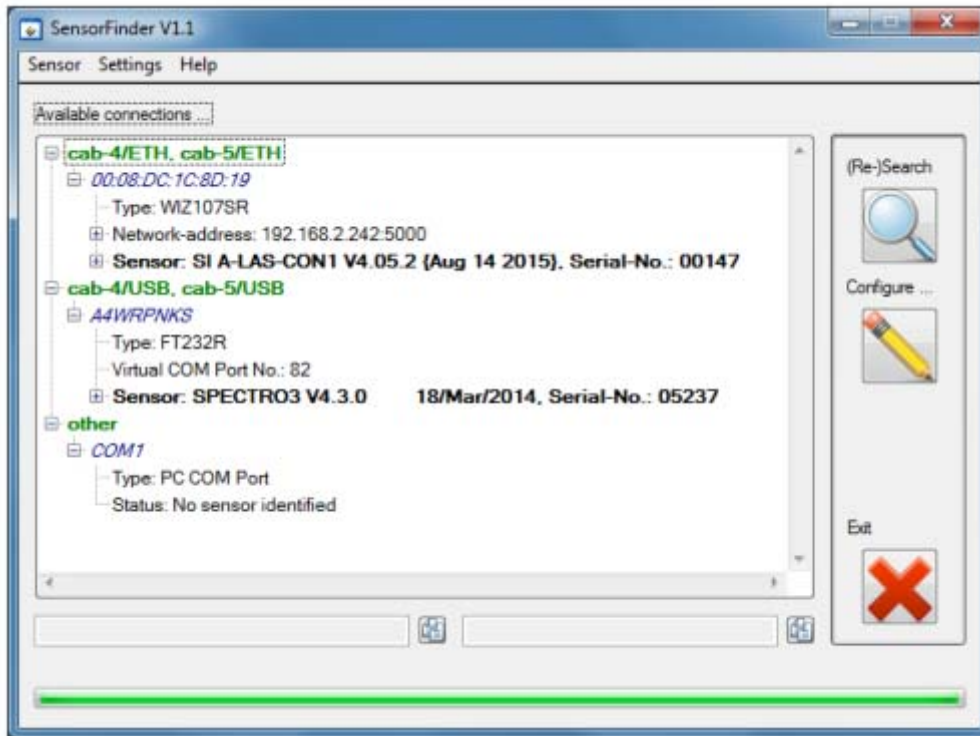
Externes CAT5-Kabel, z.B.
cab-eth/M12D-RJ45-flx-2m
cab-eth/M12D-RJ45-flx-5m
cab-eth/M12D-RJ45-flx-10m
cab-eth/M12D-RJ45-flx-20m

PC

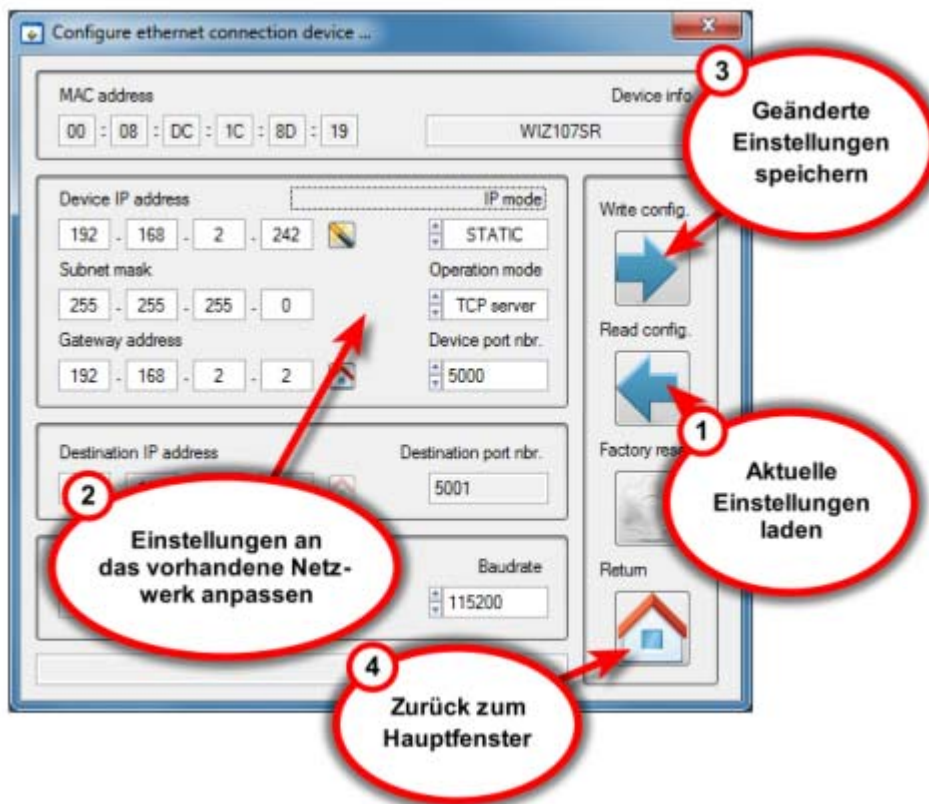


Software

Software „SensorFinder“ zur Konfiguration des Netzwerk-Adapters cab-5/ETH-500



Software



Einstellmöglichkeiten

Parameter	Optionen
IP Modus	DHCP: IP des Gerätes automatisch vom DHCP Server beziehen. (Anmerkung: Verwenden Sie dies nur wenn ein DHCP Server im Netzwerksegment verfügbar ist)
Betriebsart:	STATISCH: Vom Benutzer festgelegte IP Adresse verwenden. TCP Server: Das Gerät fungiert als Server, der Benutzer-PC als Client.
Gateway-Adresse:	Andere Optionen werden derzeit nicht unterstützt. Geben Sie die Standard-Gateway-Adresse des Netzwerks ein (Anmerkung: Nur im IP Modus STATISCH verfügbar)
Subnet-Maske:	Geben Sie die Subnetz-Maske des Netzwerks ein (Anmerkung: Nur im IP Modus STATISCH verfügbar)
IP Adresse des Geräts:	Geben Sie die IP Adresse des Geräts ein (Anmerkung: Nur im IP Modus STATISCH verfügbar)
Port-Nr. des Geräts:	Geben Sie die TCP-Port-Nummer des Geräts ein (Anmerkung: Nur bei Netzwerkkonflikt ändern; Standard-TCP-Port-Nummer: 5000)
Ziel-IP-Adresse:	(derzeit nicht änderbar)
Ziel-Port-Nr.:	(derzeit nicht änderbar)
Konfiguration serielle Schnittstelle:	Sensorseitige serielle Einstellungen (Anmerkung: derzeit nicht änderbar)
Sensor Baudrate:	Sensorseitige serielle RS232 Baudrate (Anmerkung: Wählen Sie aus den Optionen 9600, 19200, 38400, 57600 und 115200 die zum Sensor passende Baudrate)