

# SPECTRO Serie

## ► SPECTRO-3-30-COF

- Messbereich typ. 25 mm ... 55 mm
- Integrierte Sende- und Empfangsoptik (konfokal)
- Bis zu 31 Farben abspeicherbar
- RS232-Schnittstelle (USB- oder Ethernet-Adapter optional)
- Superhelle Weißlicht-LED (AC-, DC-, PULSE-Betrieb umschaltbar bzw. OFF für Selbstleuchter)
- Farb-, Kontrast- und Graustufenerkennung
- Fremdlichtunempfindlich (im AC- und PULSE-Betrieb)
- Helligkeitsnachregelung zuschaltbar (STAT/DYN)
- Scanfrequenz max. 35 kHz (im DC- und OFF-Betrieb)
- Schaltfrequenz typ. 60 kHz
- Mehrere TEACH-Möglichkeiten (über PC, SPS oder Taster)
- Verschiedene Auswertelgorithmen aktivierbar
- "BEST HIT"-Modus ("Farben erkennen wie der Mensch")
- Schaltzustandsanzeige über 5 gelbe LEDs
- Parametrisierbar über Windows®-Software, Scope-Funktion
- Temperaturkompensiert
- Mittelwertbildung zuschaltbar (von 1 bis über 32000 Werte)
- Farbkontrolle von Selbstleuchtern (LEDs, Halogenlampen, Displays, ...)
- 3-Farbfilterdetektor (True Color Detektor: "Farben sehen wie der Mensch")



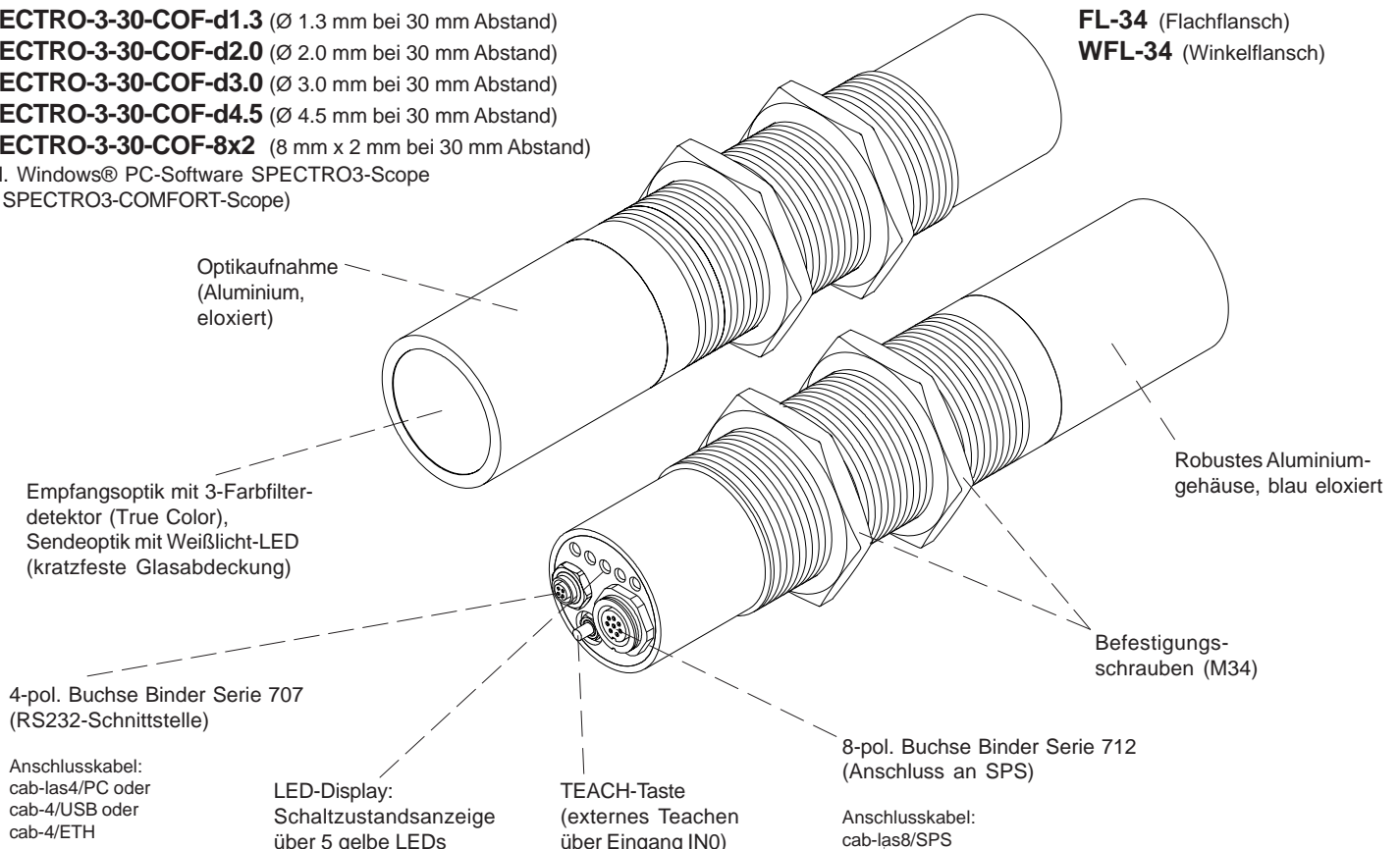
### Aufbau

#### Produktbezeichnung:

**SPECTRO-3-30-COF-d1.3** (Ø 1.3 mm bei 30 mm Abstand)  
**SPECTRO-3-30-COF-d2.0** (Ø 2.0 mm bei 30 mm Abstand)  
**SPECTRO-3-30-COF-d3.0** (Ø 3.0 mm bei 30 mm Abstand)  
**SPECTRO-3-30-COF-d4.5** (Ø 4.5 mm bei 30 mm Abstand)  
**SPECTRO-3-30-COF-8x2** (8 mm x 2 mm bei 30 mm Abstand)  
 (incl. Windows® PC-Software SPECTRO3-Scope  
 und SPECTRO3-COMFORT-Scope)

#### Zubehör: (S. 10)

**FL-34** (Flachflansch)  
**WFL-34** (Winkelflansch)



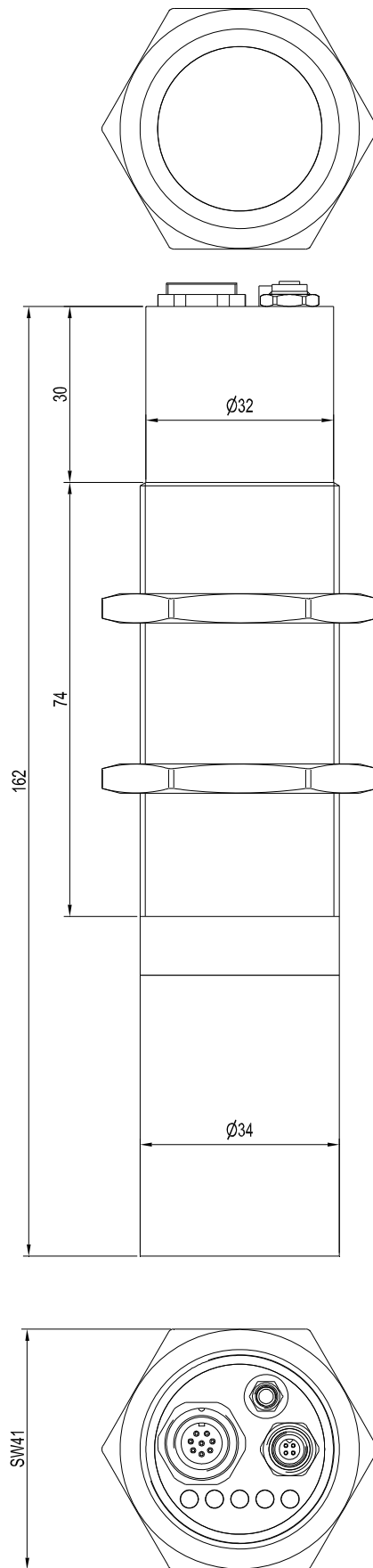


## Technische Daten

Typ	SPECTRO-3-30-COF-...
Spannungsversorgung	+24VDC ( $\pm 10\%$ ), verpolsicher, überlastsicher
Stromverbrauch	< 160 mA
Max. Schaltstrom	100 mA, kurzschlussfest
Schaltzustandsanzeige	5 gelbe LEDs visualisieren den physikalischen Zustand der Ausgänge OUT0 bis OUT4
Eingang digital (1x)	IN0 (Pin 3), digital (0V/+24V) oder Taster am Gehäuse
Ausgänge digital (5x)	OUT0 ... OUT4 (Pin 4 ... 8): digital (0V/+24V), npn-, pnp-fähig (Hell-, Dunkelschaltung umschaltbar)
Schnittstelle	RS232
Pulsverlängerung	0 ... 100 ms, einstellbar über PC-Software
Mittelwertbildung	max. 32768 Werte, einstellbar über PC-Software
Scanfrequenz (Wechsellichtbetrieb/ Gleichlichtbetrieb)	LED-Betrieb, umschaltbar über PC-Software: AC-Betrieb: max. 20 kHz (abhängig von Parametrisierung) DC- und OFF-Betrieb: max. 35 kHz (abhängig von Parametrisierung) PULSE-Betrieb: max. 5 kHz (abhängig von Parametrisierung)
Schaltfrequenz	typ. 60 kHz
Sender (Lichtquelle)	Superhelle Weißlicht-LED
Senderansteuerung	umschaltbar über PC-Software: Wechsellichtbetrieb (LED MODE-AC), Gleichlichtbetrieb (LED MODE-DC), OFF-Betrieb (LED MODE-OFF)
Messbereich	typ. 25 mm ... 55 mm
Empfänger	3-Farbfiterdetektor (TRUE COLOR Detektor, "Farben sehen wie der Mensch"), Farbfilterkurven nach CIE 1931
Empfänger-Verstärkungs- faktorumschaltung	8 Stufen (AMP1 ... AMP8), einstellbar über PC-Software
Umgebungslicht	max. 5000 Lux
Lichtfleckgröße	SPECTRO-3-30-COF-d1.3: typ. $\varnothing$ 1.3 mm bei 30 mm Abstand SPECTRO-3-30-COF-d2.0: typ. $\varnothing$ 2.0 mm bei 30 mm Abstand SPECTRO-3-30-COF-d3.0: typ. $\varnothing$ 3.0 mm bei 30 mm Abstand SPECTRO-3-30-COF-d4.5: typ. $\varnothing$ 4.5 mm bei 30 mm Abstand SPECTRO-3-30-COF-8x2: typ. 8 mm x 2 mm bei 30 mm Abstand
Reproduzierbarkeit	im x,y Farbbereich jeweils 1 digit bei 12-Bit-A/D-Wandlung
Temperaturdrift X,Y	$\Delta X/\Delta T$ ; $\Delta Y/\Delta T$ typ. 0,2 digits/ $^{\circ}\text{C}$ (< 0,01% / $^{\circ}\text{C}$ )
Farbabstand	$\Delta E \geq 0,5$
Farbräume	X Y INT siM (Lab)
Größe des Farbspeichers	nichtflüchtiges EEPROM mit Parametersätzen für max. 31 Farben
Gehäuseabmessungen	Länge ca. 162 mm x $\varnothing$ 32 mm (Gewinde M34x1.5) bzw. $\varnothing$ 34 mm (Optikaufnahme), ohne Anschlussbuchsen
Gehäusematerial	Aluminium, blau eloxiert (Optikaufnahme: Aluminium, eloxiert)
Schutzart	IP67 (Optik), IP64 (Elektronik)
Anschlusskabel	zur SPS: cab-las8/SPS oder cab-las8/SPS-w zum PC/RS232-Schnittstelle: cab-las4/PC oder cab-las4/PC-w zum PC/USB-Schnittstelle: cab-4/USB oder cab-4/USB-w zum PC/Ethernet-Schnittstelle: cab-4/ETH
Steckerart	Verbindung zur SPS: 8-pol. Flanschdose (Binder 712), Verbindung zum PC: 4-pol. Flanschdose (Binder 707)
Betriebstemperaturbereich	-20 $^{\circ}\text{C}$ ... +55 $^{\circ}\text{C}$
Lagertemperaturbereich	-20 $^{\circ}\text{C}$ ... +85 $^{\circ}\text{C}$
EMV-Prüfung nach	DIN EN 60947-5-2



Abmessungen



Alle Abmessungen in mm

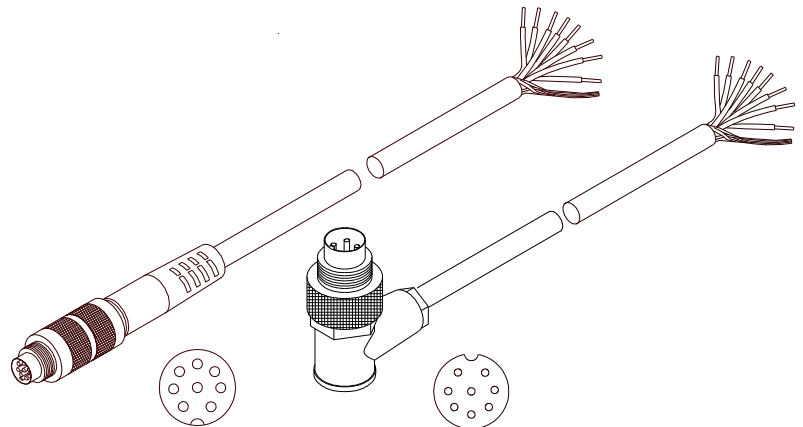


## Anschlussbelegung

**Anschluss an SPS:  
8-pol. Buchse Binder Serie 712**

Pin:	Farbe:	Belegung:
1	weiß	GND (0V)
2	braun	+24VDC ( $\pm 10\%$ )
3	grün	IN0
4	gelb	OUT0
5	grau	OUT1
6	rosa	OUT2
7	blau	OUT3
8	rot	OUT4

Anschlusskabel:  
cab-las8/SPS-(Länge)  
cab-las8/SPS-w-(Länge) (90° gewinkelt)  
(Standardlänge 2m)



cab-las8/SPS-...  
(Länge max. 25m, Mantel: PU)

cab-las8/SPS-w-...  
(Länge max. 25m, Mantel: PU)

**Anschluss an PC:  
4-pol. Buchse Binder Serie 707**

Pin:	Belegung:
1	+24VDC (+Ub, OUT)
2	GND (0V)
3	RxD
4	TxD

**Anschluss über RS232-Schnittstelle am PC:**

Anschlusskabel:  
cab-las4/PC-(Länge) oder  
cab-las4/PC-w-(Länge) (90° gewinkelt)  
(Standardlänge 2m)

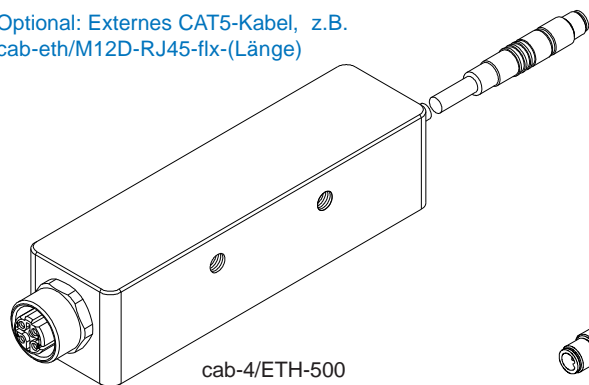
**alternativ:**
**Anschluss über USB-Schnittstelle am PC:**

Anschlusskabel (inkl. Treibersoftware):  
cab-4/USB-(Länge) oder  
cab-4/USB-w-(Länge) (90° gewinkelt)  
(Standardlänge 2m)

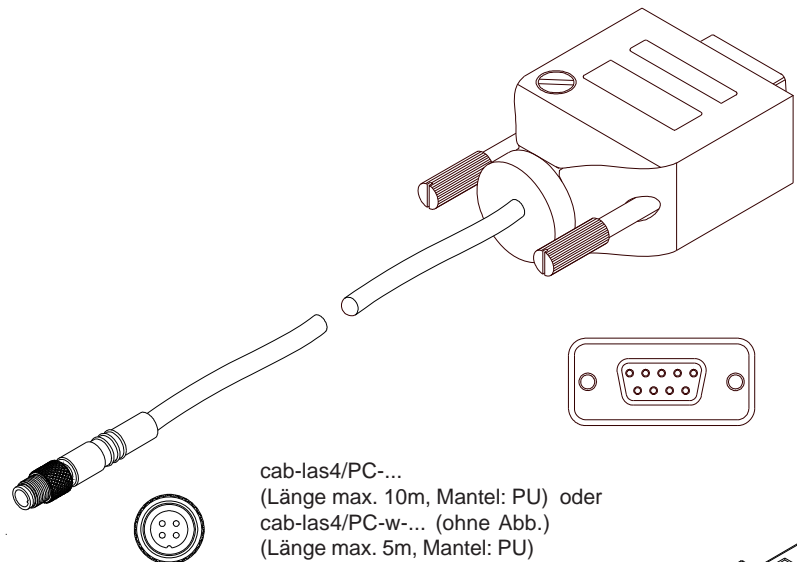
**alternativ:**
**Anschluss an lokales Netzwerk über Ethernet-Bus:**

Adapter (inkl. Software „SensorFinder“):  
cab-4/ETH-500  
(Standardlänge 0,5m)

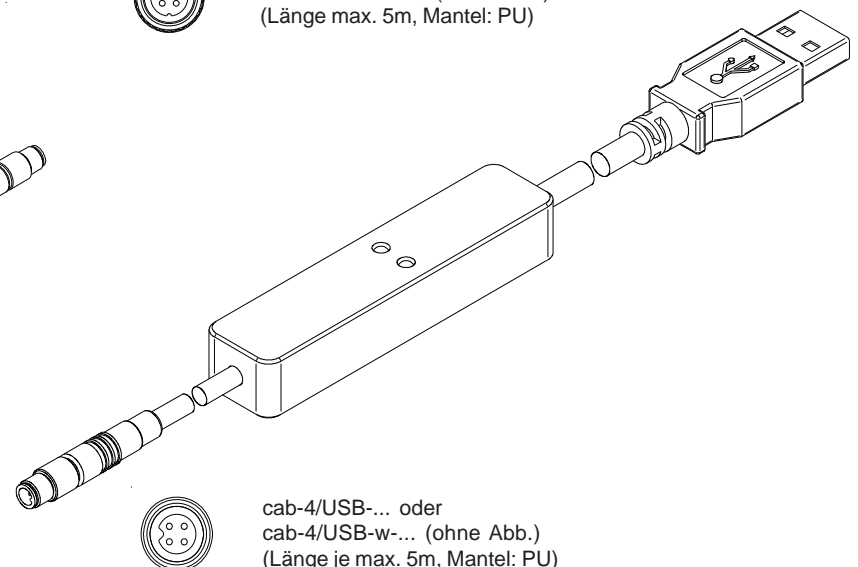
Optional: Externes CAT5-Kabel, z.B.  
cab-eth/M12D-RJ45-flx-(Länge)



cab-4/ETH-500  
(Länge 0,5m, Mantel: PU)  
4-pol. M12-Buchse (D-codiert)  
zum Anschluss eines externen  
CAT5 Kabels, z.B.  
cab-eth/M12D-RJ45-flx-(Länge)



cab-las4/PC-...  
(Länge max. 10m, Mantel: PU) oder  
cab-las4/PC-w-... (ohne Abb.)  
(Länge max. 5m, Mantel: PU)



cab-4/USB-... oder  
cab-4/USB-w-... (ohne Abb.)  
(Länge je max. 5m, Mantel: PU)



## Messprinzip

### Messprinzip der Farbsensoren der SPECTRO-3 Serie:

Die Signalerfassung mit dem SPECTRO-3 ist sehr flexibel. Der Sensor kann z.B. im Wechsellicht Modus (AC Mode) betrieben werden. Hier ist der Sensor unabhängig gegen Fremdlicht. Auch ein Gleichlichtbetrieb (DC Mode) kann eingestellt werden. Hier ist der Sensor extrem schnell. Es wird eine Scanfrequenz von bis zu 35 kHz erreicht. Eine OFF Funktion schaltet die integrierte Lichtquelle am Sensor aus und wechselt in den DC-Betrieb, dann kann der Sensor sogenannte „Selbstleuchter“ erkennen. Im PULSE Betrieb können extrem dunkle Oberflächen sicher erkannt werden. Die stufenlose Einstellmöglichkeit der integrierten Lichtquelle sowie eine selektierbare Verstärkung des Empfängersignals und eine INTEGRAL Funktion ermöglichen eine Einstellung des Sensors auf nahezu jede Oberfläche oder jeden „Selbstleuchter“.

Ist die integrierte Beleuchtung des SPECTRO-3 Farbsensors aktiviert, detektiert der Sensor die am Messobjekt diffus zurück-reflektierte Strahlung. Als Lichtquelle wird am SPECTRO-3 Farbsensor eine Weißlicht-LED mit einstellbarer Sendeleistung eingesetzt. Als Empfänger wird ein integrierter 3-fach-Empfänger für den Rot-, Grün- und Blau-Anteil des vom Messobjekt zurück-reflektierten Lichtes, oder des vom „Selbstleuchter“ emittierten Lichts, verwendet.

Dem SPECTRO-3 Farbsensor können bis zu 31 Farben „angelernt“ werden. Für jede angelernte Farbe können Toleranzen vergeben werden. Im „X Y INT - 2D“ oder „s i M - 2D“ Modus bilden die Toleranzen einen Farb-Zylinder im Raum ab. Im „X Y INT - 3D“ oder „s i M - 3D“ Modus bildet die Toleranz eine Farb-Kugel im Raum ab. Die Farbauswertung nach siM lehnt sich an die Lab Berechnungsmethode an. Alle Modi können in Verbindung mit mehreren Betriebsarten, u.a. „FIRST HIT“ und „BEST HIT“, benutzt werden. Die Darstellung der Rohdaten erfolgt mit einer 12 Bit Auflösung.

Ein besonderes Feature ist, dass dem Sensor zwei völlig voneinander unabhängige Parametersätze eingelernt werden können. Mit dem Eingang IN0 teilt man dem Sensor mit, mit welchem Parametersatz gearbeitet werden soll.

Die Farberkennung arbeitet entweder kontinuierlich oder sie wird durch ein externes SPS-Trigger-Signal gestartet. Die jeweils erkannte Farbe liegt entweder als Binärcode an den 5 Digitalausgängen an oder kann direkt auf die Ausgänge ausgegeben werden, wenn nur bis zu 5 Farben erkannt werden sollen. Gleichzeitig wird der erkannte Farbcode mit Hilfe von 5 LEDs am Gehäuse des SPECTRO-3 visualisiert. **[Bitte beachten: Visualisierung über LEDs nicht verfügbar bei den SPECTRO-3-...-JR Typen.]**

Über eine am Sensorgehäuse angebrachte TEACH Taste können dem Farbsensor bis zu 31 Farben gelernt werden. Dazu muss der entsprechende Auswertemodus per Software eingestellt werden. Die TEACH Taste ist dem Eingang IN0 (grüne Litze am Kabel cab-las8/SPS) parallel geschaltet. **[Bitte beachten: TEACH Taste nicht verfügbar bei den SPECTRO-3-...-JR Typen.]**

Über die RS232-Schnittstelle können Parameter und Messwerte zwischen PC und dem SPECTRO-3 Farbsensor ausgetauscht werden. Sämtliche Parameter zur Farberkennung können über die serielle Schnittstelle RS232 im nichtflüchtigen EEPROM des SPECTRO-3 Farbsensors gespeichert werden. Nach erfolgter Parametrisierung arbeitet der Farbsensor im STAND-ALONE Betrieb mit den aktuellen Parametern ohne PC weiter.

Die Sensoren der SPECTRO-3 Serie können kalibriert werden (Weißlichtabgleich). Der Abgleich kann dabei auf eine beliebige weiße Oberfläche erfolgen. Alternativ dazu ist eine ColorChecker™ Tabelle erhältlich. Diese verfügt über 24 Farbfelder nach der CIE-NORM. Der Weißlichtabgleich bzw. die Kalibrierung kann auf eines der weißen Felder erfolgen.



## Visualisierung

### Visualisierung des Farbcodes:

Mit Hilfe von 5 gelben LEDs wird der Farbcode am Gehäuse des SPECTRO-3 Farbsensors visualisiert. Der am LED-Display angezeigte Farbcode wird im Binär-Modus (OUT BINARY) gleichzeitig als 5-Bit-Binär-Information an den Digitalausgängen OUT0 ... OUT4 der 8-pol. SPECTRO-3/SPS-Anschlussbuchse ausgegeben.

Der SPECTRO-3 Farbsensor kann maximal 31 Farben (Farbcode 0 ... 30) entsprechend der einzelnen Zeilen in der COLOR TEACH TABLE verarbeiten. Ein "Fehler" bzw. eine "nicht erkannte Farbe" wird durch das Aufleuchten aller LEDs angezeigt (OUT0 ... OUT4 Digitalausgänge sind auf HIGH Pegel).

Im DIRECT Modus (OUT DIRECT HI bzw. OUT DIRECT LO) sind maximal 5 Lernfarben (Nr. 0, 1, 2, 3, 4) erlaubt. Steht der Wahlschalter auf DIRECT HI, so liegt der entsprechende Digitalausgang auf HI und die anderen vier auf LO. Wenn keine Farbe erkannt wurde, befinden sich die Digitalausgänge im LO-Zustand (keine LED leuchtet).

Steht der Wahlschalter auf DIRECT LO, so liegt der entsprechende Digitalausgang auf LO und die anderen vier auf HI. Wenn keine Farbe erkannt wurde, befinden sich die Digitalausgänge im HI-Zustand (alle LEDs leuchten).

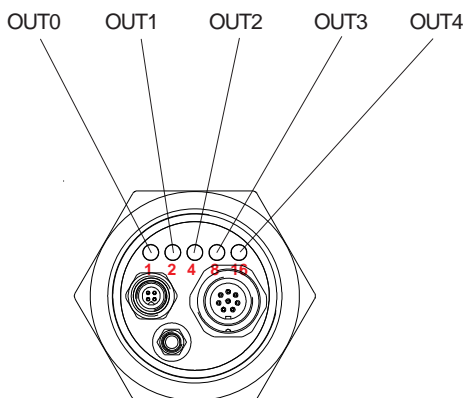


LED-Display

**LED-Display:**

Mit Hilfe von 5 gelben LEDs wird der Farbcode am Gehäuse des Farbsensors visualisiert. Der am LED-Display angezeigte Farbcode wird im Modus BINARY als 5-Bit Binärinformation an den Digitalausgängen OUT0 bis OUT4 der 8-pol. SPS-Anschlussbuchse ausgegeben.

Im Modus DIRECT sind maximal 5 Lernwerte erlaubt, diese können direkt an den 5 Digitalausgängen ausgegeben werden. Der jeweils erkannte Farbcode wird über die 5 gelben LEDs am Gehäuse des Farbsensors angezeigt.

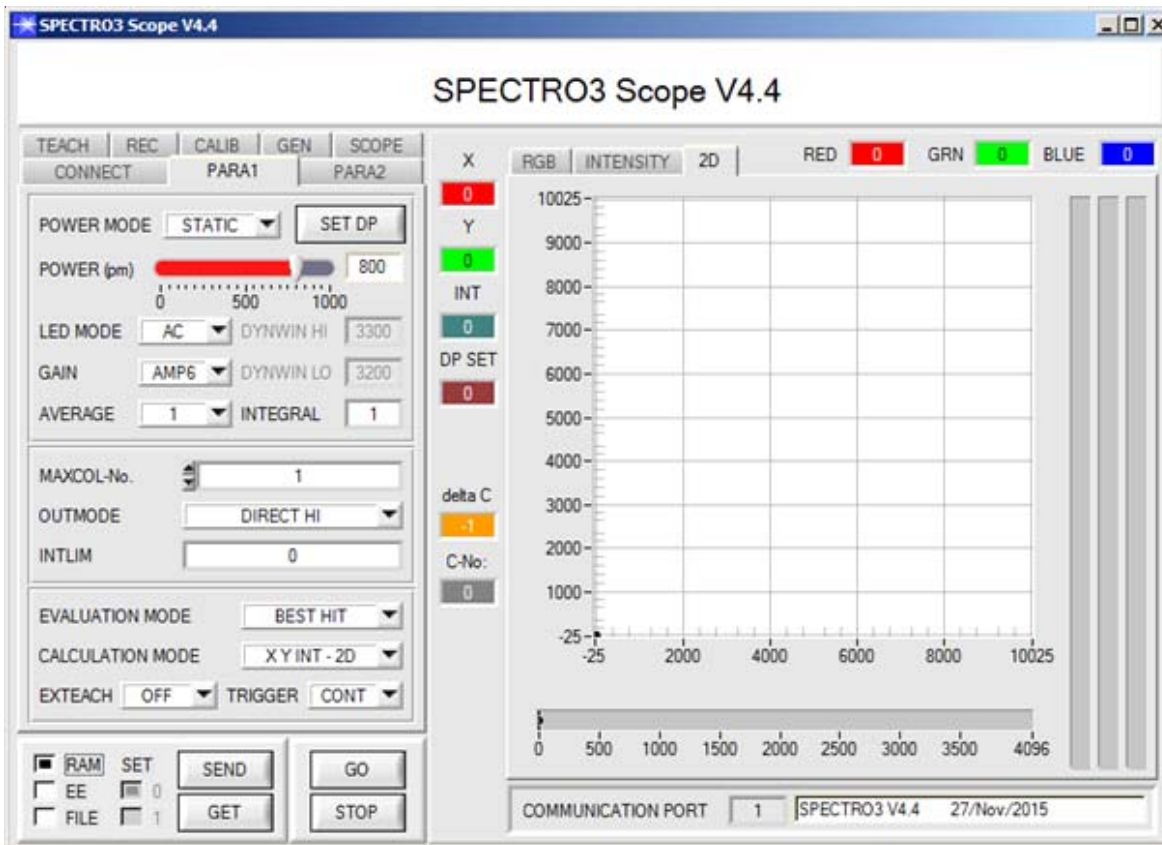


○ ○ ○ ○ ○	● ○ ○ ○ ○	○ ● ○ ○ ○
0	1	2
● ● ○ ○ ○	○ ○ ● ○ ○	● ○ ● ○ ○
3	4	5
○ ● ● ○ ○	● ● ● ○ ○	○ ○ ○ ● ○
6	7	8
● ○ ○ ● ○	○ ● ○ ● ○	● ● ○ ● ○
9	10	11
○ ○ ● ● ○	● ○ ● ● ○	○ ● ● ● ○
12	13	14
● ● ● ● ○	○ ○ ○ ○ ●	● ○ ○ ○ ●
15	16	17
○ ○ ● ○ ●	● ● ○ ○ ●	○ ○ ● ○ ●
18	19	20
● ○ ● ○ ●	○ ● ● ○ ●	● ● ● ○ ●
21	22	23
○ ○ ○ ● ●	● ○ ○ ● ●	○ ● ○ ● ●
24	25	26
● ● ○ ● ●	○ ○ ● ● ●	● ○ ● ● ●
27	28	29
○ ● ● ● ●	● ● ● ● ●	
30	Fehler bzw. „nicht erkannt“	



**Parametrisierung**
**Windows®-Bedienoberfläche:**

Die Parametrisierung des Farbsensors erfolgt unter Windows® mit Hilfe der Software SPECTRO3-Scope. Die Bedienoberfläche erleichtert den Teach-in-Vorgang am Farbsensor, außerdem unterstützt sie den Bediener bei der Justierung und Inbetriebnahme des Farbsensors.



Die Darstellung des Farbwertes unter Windows® auf dem PC in numerischer Form und im Farbdigramm sowie Darstellung der RGB-Werte im Zeitdiagramm. Außerdem werden die aktuellen RGB-Werte als Balkendiagramm zur Anzeige gebracht.

Über die RS232-Schnittstelle (Reiter PARA1 bzw. PARA2) werden Sensorparameter eingestellt, wie z.B.:

- POWER MODE: Lichtleistung der LED
- LED MODE: Ansteuerung der internen Lichtquelle
- GAIN: Verstärkung des Empfängers
- AVERAGE: Mittelwertbildung über max. 32768 Werte
- INTEGRAL: Anzahl der Abtastwerte (Messwerte), über die das am Empfänger gemessene Rohsignal aufsummiert wird. Durch die Integralfunktion lassen sich auch extrem schwache Signale sicher erkennen
- MAXCOL-No.: Anzahl der zu kontrollierenden Farben
- OUTMODE: Ansteuerung der Digitalausgänge
- INTLIM: Minimale zur Farbauswertung erforderliche Intensität
- EVALUATION MODE: Auswertemodus (FIRST HIT, BEST HIT, MIN DIST, COL5, THD RGB)
- CALCULATION MODE: Es gibt zwei Methoden eine Farbe zu lernen. Diese Methoden sind über CALCULATION MODE einstellbar. Der CALCULATION MODE „X Y INT - 3D“ (bzw. „s i M - 3D“) betrachtet eine Farbkugel mit dem Radius TOL im Raum. Im Gegensatz dazu betrachtet der CALCULATION MODE „X Y INT - 2D“ bzw. „s i M - 2D“ einen Farbzylinder mit dem Radius CTO bzw. siTO und der Höhe ITO bzw. M im Raum. Der Lernvorgang ist bei beiden Methoden der gleiche. Die Farbauswertung nach „s i M - 2D“ lehnt sich an die Lab Berechnungsmethode an
- EXTEACH: In allen Auswertemodi besteht die Möglichkeit, von extern über IN0 oder über den Taster am Sensorgehäuse eine Farbe einzulernen. **[Bitte beachten: TEACH Taste nicht verfügbar bei den SPECTRO-3-...-JR Typen.]**
- TRIGGER: Trigger kontinuierlich, extern oder Eigentrigger



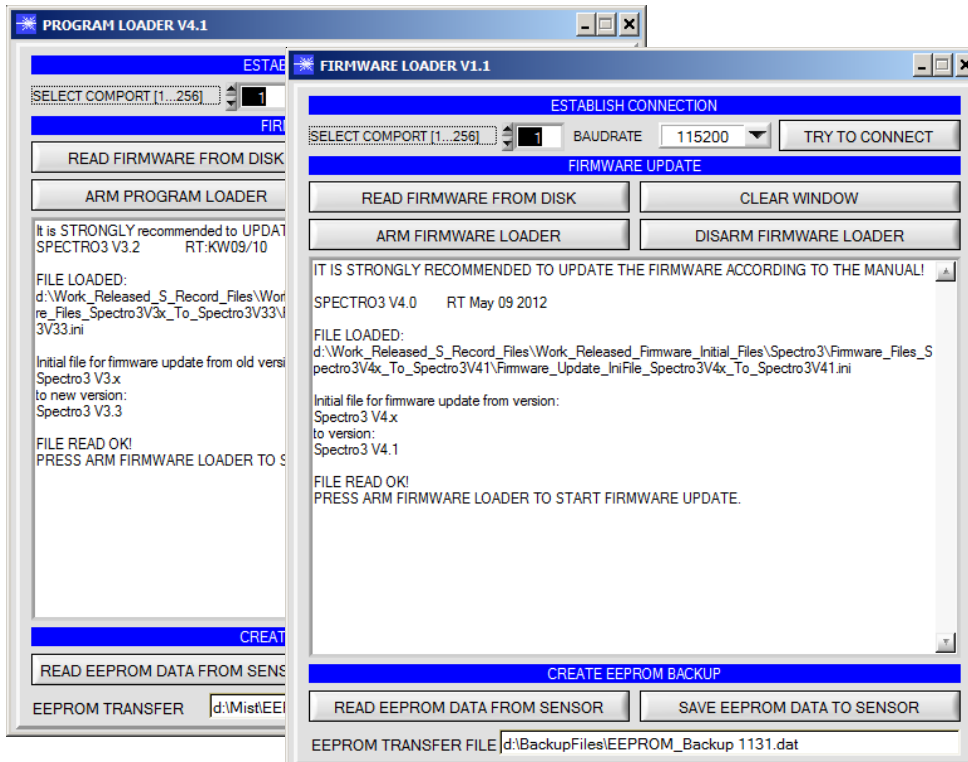
**Parametrisierung**
**Windows®-Bedienoberfläche SPECTRO3-COMFORT-Scope als Alternative zur SPECTRO3-Scope:**

Mit der SPECTRO3-COMFORT-SCOPE Software kann man Farbsensoren der folgenden Serien schnell parametrieren:

SPECTRO-3 (im M34 Gehäuse)  
 SPECTRO-3-CL  
 SPECTRO-3-JR  
 SPECTRO-3-SL  
 SPECTRO-3-SLE

Der Benutzer wird durch ein Menü geführt, in welchem er aufgefordert wird, alle relevanten Parameter einzugeben.



**Firmware-Update**
**Firmware-Update über die Software „ProgramLoader“ bzw. „FirmwareLoader“:**

Die Software „Program Loader“ bzw. „Firmware Loader“ ermöglicht es dem Anwender, ein automatisches Firmwareupdate durchzuführen. Das Update wird dabei über die RS232 Schnittstelle durchgeführt.

Zum Firmware-Update werden ein Initialisierungsfile (xxx.ini) sowie ein Firmwarefile (xxx.elf.S) benötigt. Diese Files sind vom Lieferanten erhältlich. In manchen Fällen wird ein zusätzliches Firmwarefile für den Programmspeicher (xxx.elf.p.S) benötigt, dieses File wird dann automatisch mit den beiden anderen Dateien zur Verfügung gestellt.



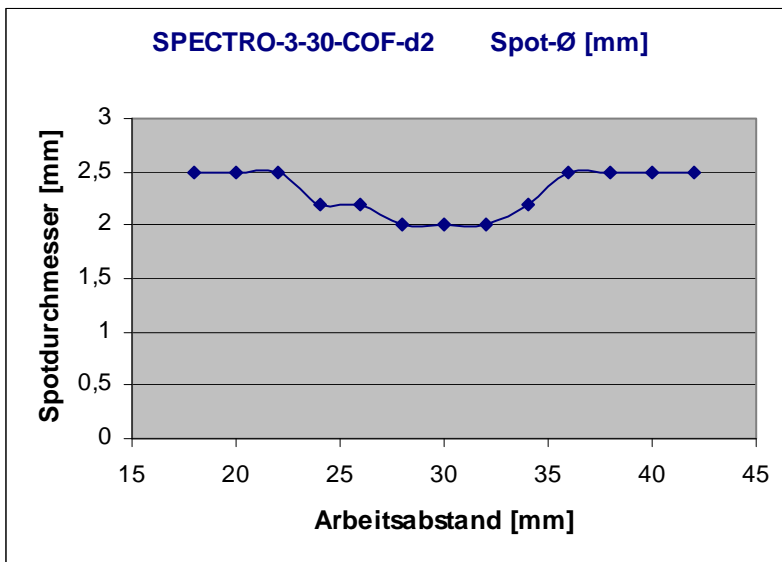


**Diagramme: SPOTDURCHMESSER und RELATIVE INTENSITÄT  
SPECTRO-3-30-COF-d2.0**

**Spotdurchmesser:**

SPECTRO-3-30-COF-d2.0:

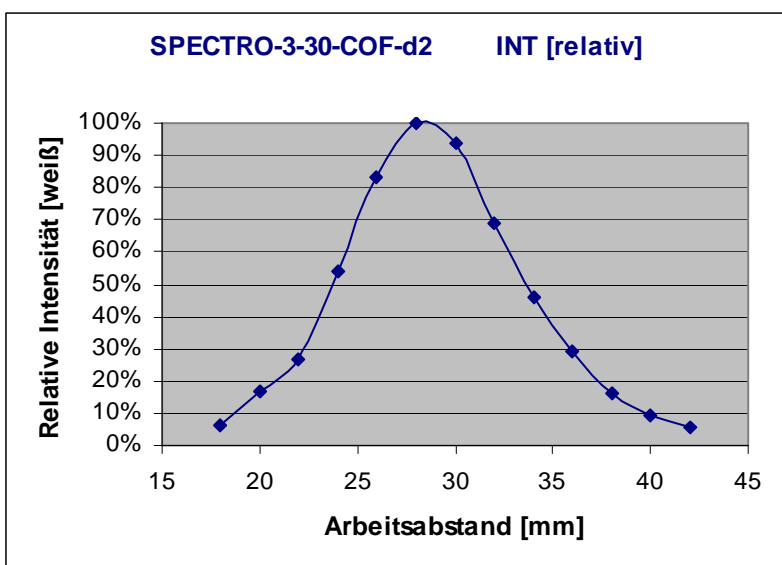
2 mm (typ.) bei Arbeitsabstand 30 mm



**Relative Intensität 100%:**

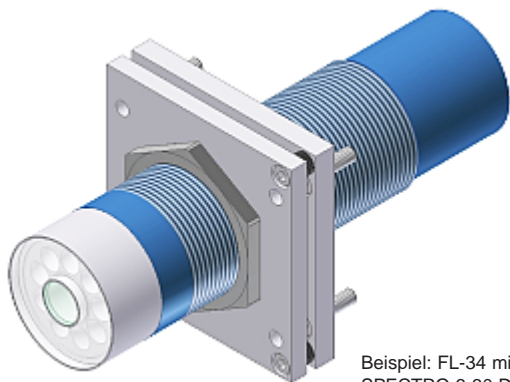
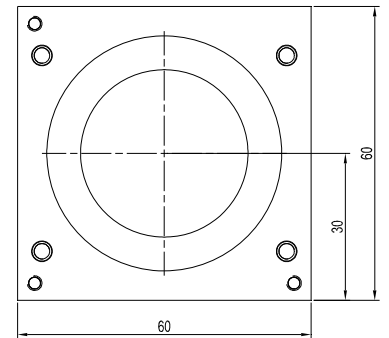
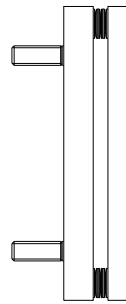
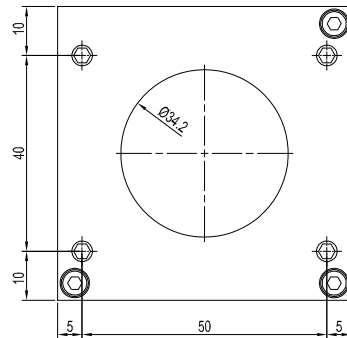
SPECTRO-3-30-COF-d2.0:

100% bei Arbeitsabstand 28 mm (INTENSITY 3205)

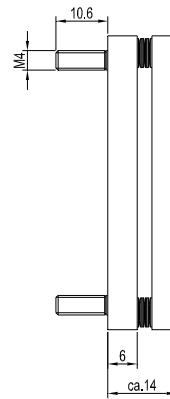


Montagezubehör

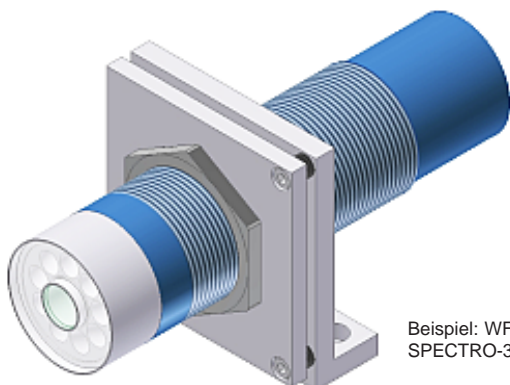
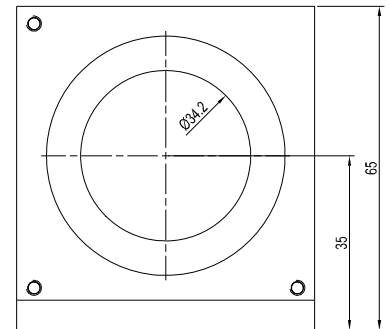
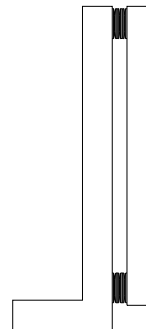
**FL-34**  
(Flachflansch)



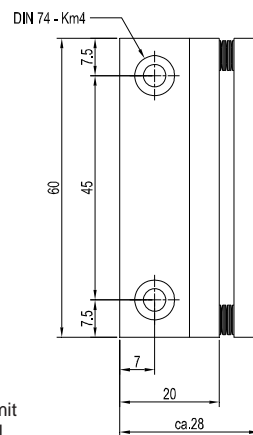
Beispiel: FL-34 mit SPECTRO-3-30-DIL



**WFL-34**  
(Winkelflansch)



Beispiel: WFL-34 mit SPECTRO-3-30-DIL



(Alle Abmessungen in mm)



## Applikationsbeispiel

**Unterscheidung von Dichtungen nach Kautschuk (matt) und Teflonseite (glänzend)**

Die Dichtungsscheiben werden in einem Schwingförderer transportiert, am Auslauf des Schwingförderers muss auch die Lagekontrolle (Kautschuk-, Teflonseite) erfolgen. Zwei unterschiedliche Typen (blau bzw. weiß) werden mit einem SPECTRO-3-30-COF-d2.0 mit dem BEST HIT Mode mit x/y/INT getestet. Der Abstand Sensor/Objekt beträgt 30 mm.

