

# FIO Serie

## ► KL-D-0°/42°-9-A2.0

### Aufsatzoptik

- Aufsatzoptik für Durchlicht-Lichtleiter mit Tastkopf-Typ A2.0: D-S-A2.0-(2.5)-...-67° (Lichtleiter in verschiedenen Längen erhältlich)
- Arbeitsabstand typ. 9 mm (nur senkrechte Montage)
- 42° Winkel der beiden Optiken zueinander
- Auch zum Erkennen von hochabsorbierenden Objekten (z.B. schwarz lackierte Teile) geeignet
- Minimale Farbänderung bei Abstandsänderung
- Fokussierbar
- Kratzfeste Glasoptik
- Robustes Aluminiumgehäuse, schwarz eloxiert



### Aufbau

#### Produktbezeichnung:

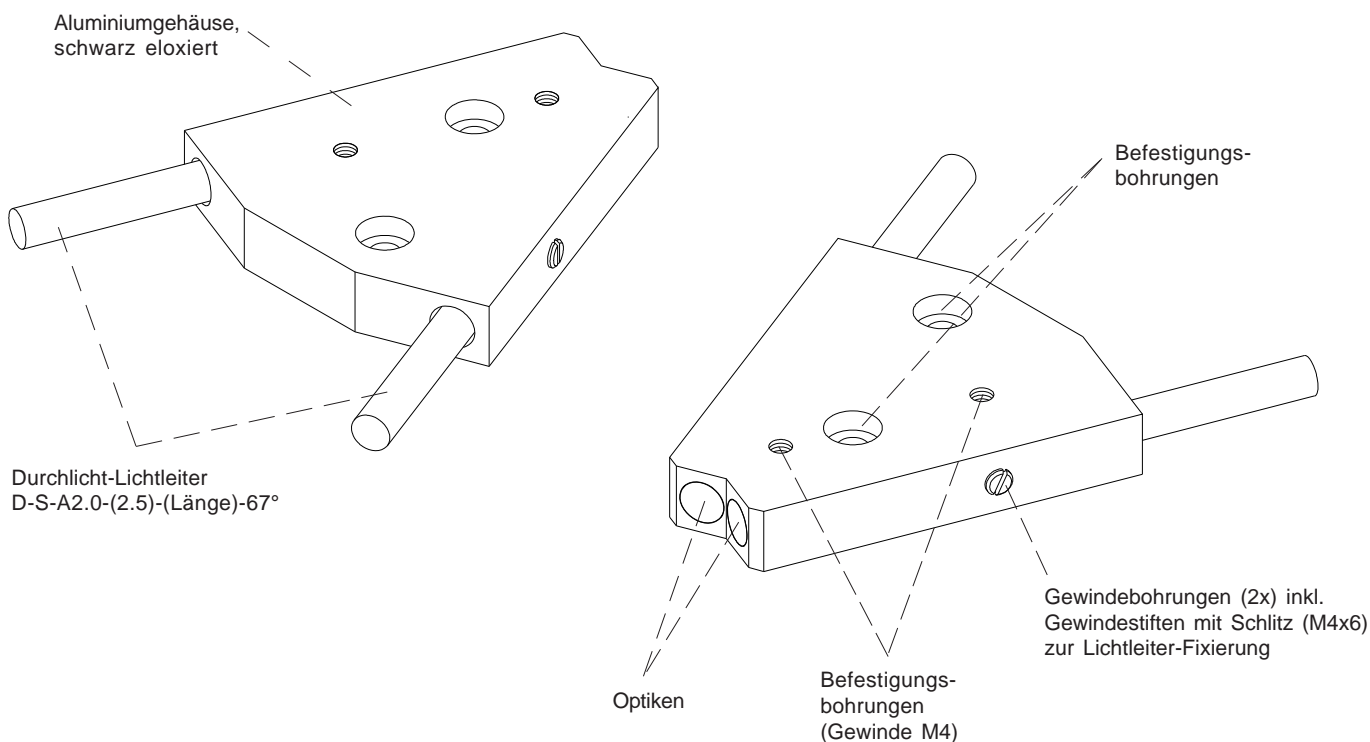
**KL-D-0°/42°-9-A2.0**

Geeignet für Lichtleiter (bitte separat bestellen):

**Durchlicht-Lichtleiter**

D-S-A2.0-(2.5)-(Länge)-67°

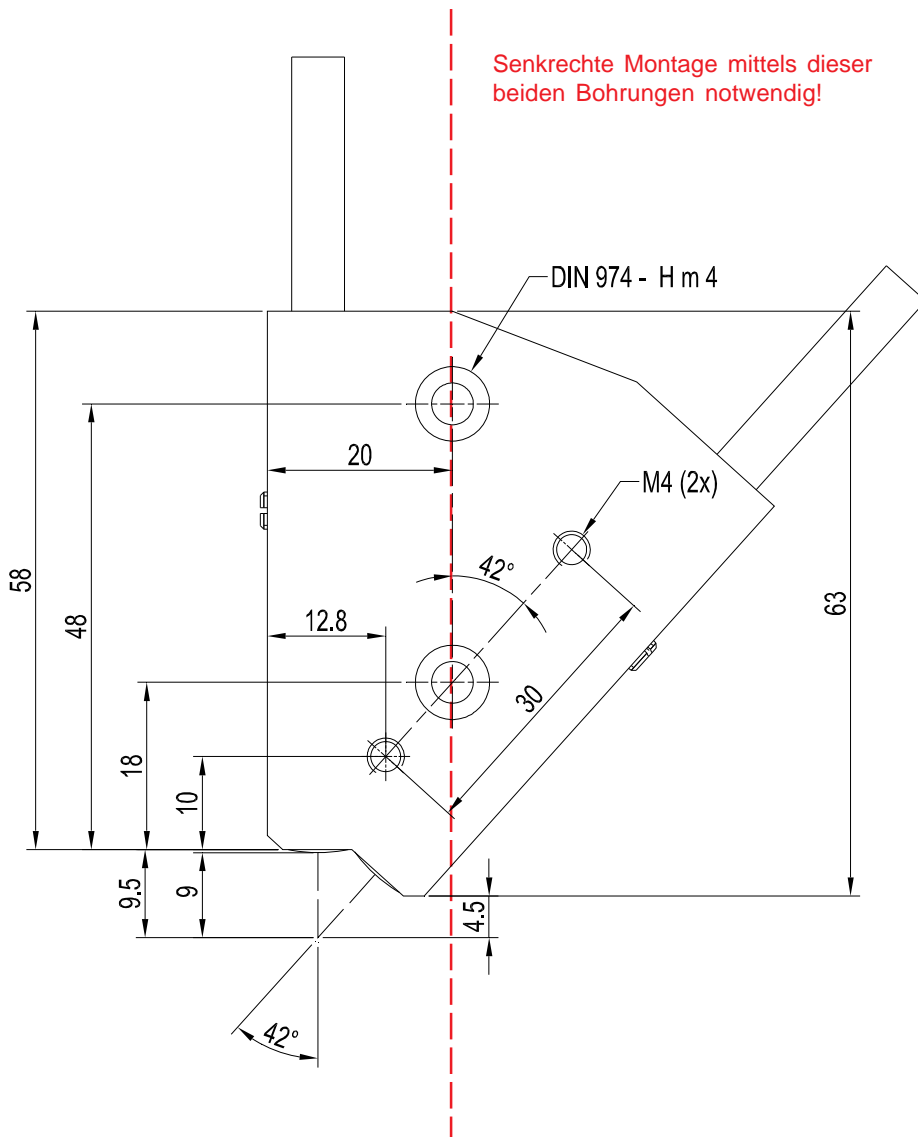
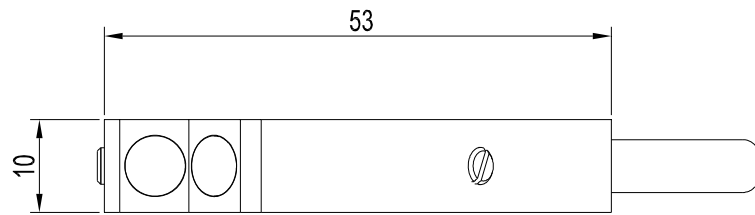
(Standardlängen für Lichtleiter: 600 mm oder 1200 mm)





Abmessungen

KL-D-0°/42°-9-A2.0



Alle Abmessungen in mm