

FIO Serie

► KL-D-45°-26-A2.0

Aufsatzoptik

- Aufsatzoptik für Durchlicht-Lichtleiter mit Tastkopf-Typ A2.0:
D-S-A2.0-(2.5)-(Länge)-67°
- oder für zwei Reflexlicht-Lichtleiter mit Tastkopf-Typ A2.0:
R-S-A2.0-(x.x)-(Länge)-67° + R-S-A2.0-(2.5)-(Länge)-67°-(1P+1BP)
(Lichtleiter in verschiedenen Längen erhältlich)
- Farbkontrolle von hochglänzenden Oberflächen
- Arbeitsabstand: typ. 5 mm ... 20 mm
- Kratzfeste Optikabdeckung aus Glas
- Robustes Aluminiumgehäuse, schwarz eloxiert



Aufbau

Produktbezeichnung:

KL-D-45°-26-A2.0

Geeignet für Lichtleiter (bitte separat bestellen):

Durchlicht-Lichtleiter

D-S-A2.0-(2.5)-(Länge)-67°

oder

Reflexlicht-Lichtleiter

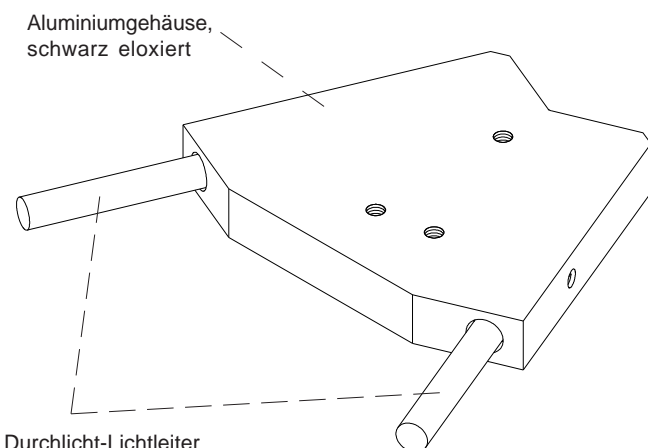
R-S-A2.0-(0.6)-(Länge)-67° (Sender) + R-S-A2.0-(2.5)-(Länge)-67°-(1P+1BP) (Empfänger)

R-S-A2.0-(1.0)-(Länge)-67° (Sender) + R-S-A2.0-(2.5)-(Länge)-67°-(1P+1BP) (Empfänger)

R-S-A2.0-(1.5)-(Länge)-67° (Sender) + R-S-A2.0-(2.5)-(Länge)-67°-(1P+1BP) (Empfänger)

R-S-A2.0-(2.5)-(Länge)-67° (Sender) + R-S-A2.0-(2.5)-(Länge)-67°-(1P+1BP) (Empfänger)

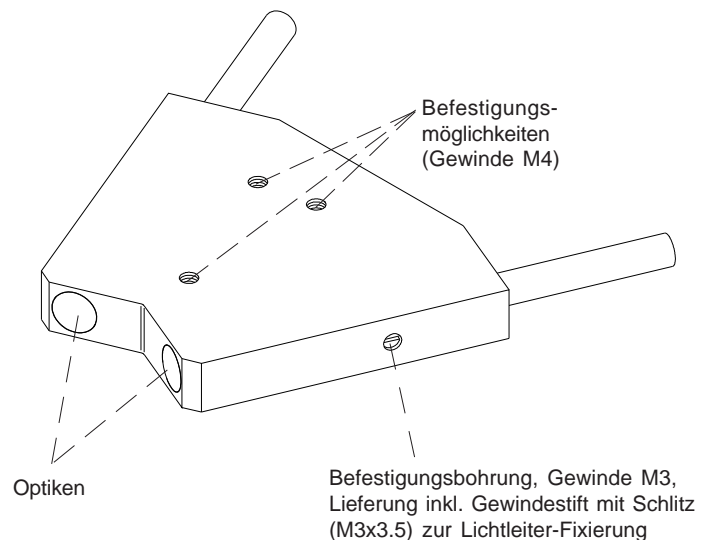
(Standardlängen für Lichtleiter: 600 mm oder 1200 mm)



Aluminiumgehäuse,
schwarz eloxiert

Durchlicht-Lichtleiter
D-S-A2.0-(2.5)-(Länge)-67°
oder

zwei Reflexlicht-Lichtleiter
R-S-A2.0-(x.x)-(Länge)-67° (Senderseite) +
R-S-A2.0-(2.5)-(Länge)-67°-(1P+1BP) (Empfängerseite)



Befestigungs-
möglichkeiten
(Gewinde M4)

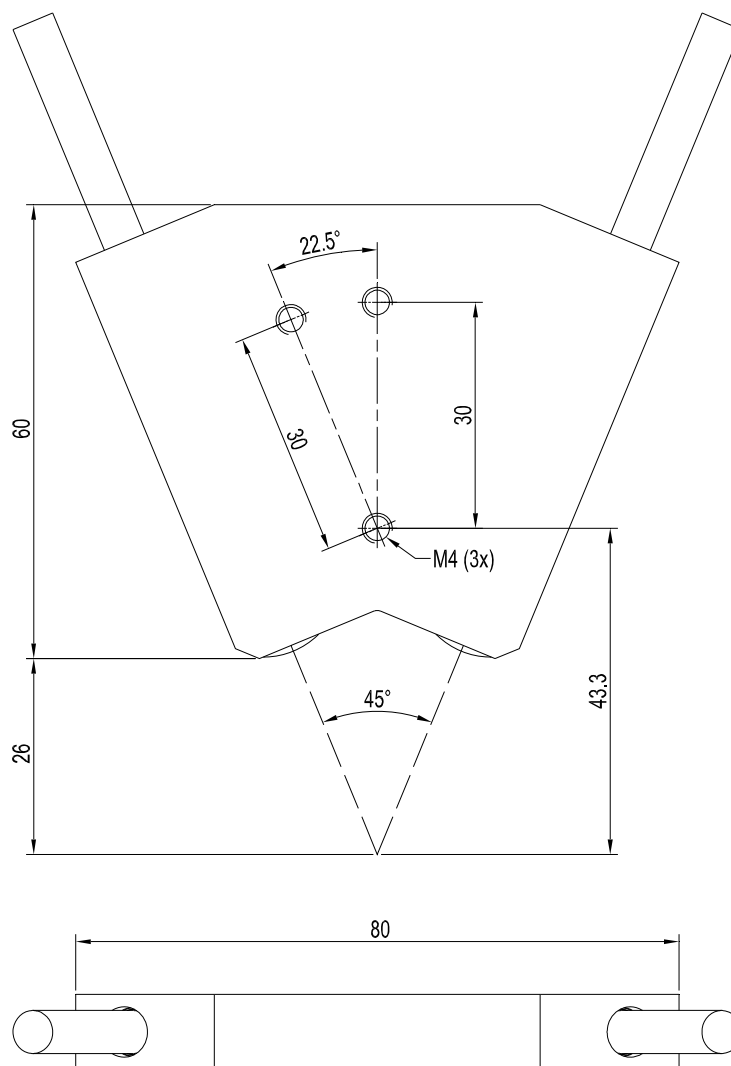
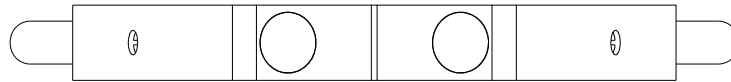
Optiken

Befestigungsbohrung, Gewinde M3,
Lieferung inkl. Gewindestift mit Schlitz
(M3x3.5) zur Lichtleiter-Fixierung


Abmessungen
KL-D-45°-26-A2.0

Montageart:

Optiken winkelhalbierend montiert: Arbeitsabstand 26 mm



Alle Abmessungen in mm

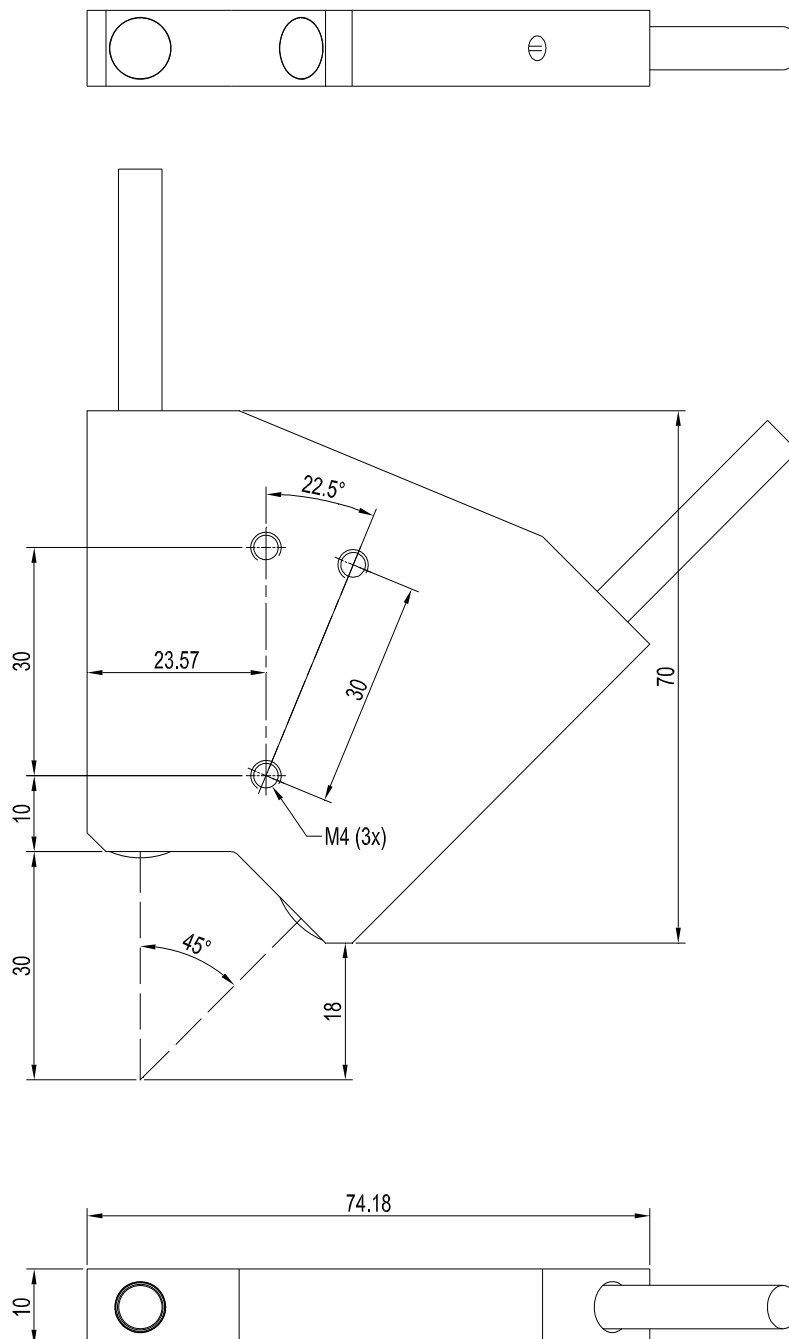


Abmessungen

KL-D-45°-26-A2.0

Montageart:

Eine Optikseite senkrecht montiert: Arbeitsabstand 30 mm



Alle Abmessungen in mm